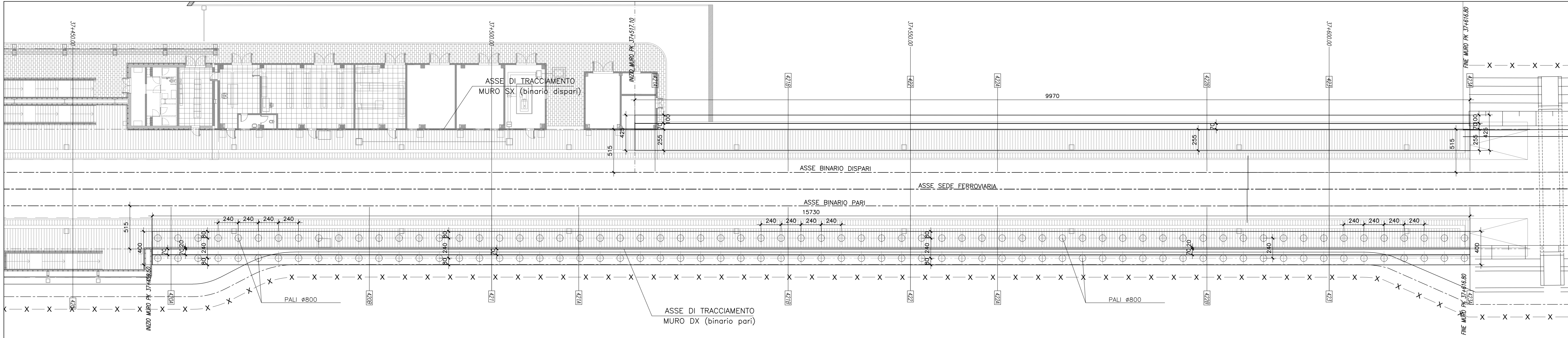


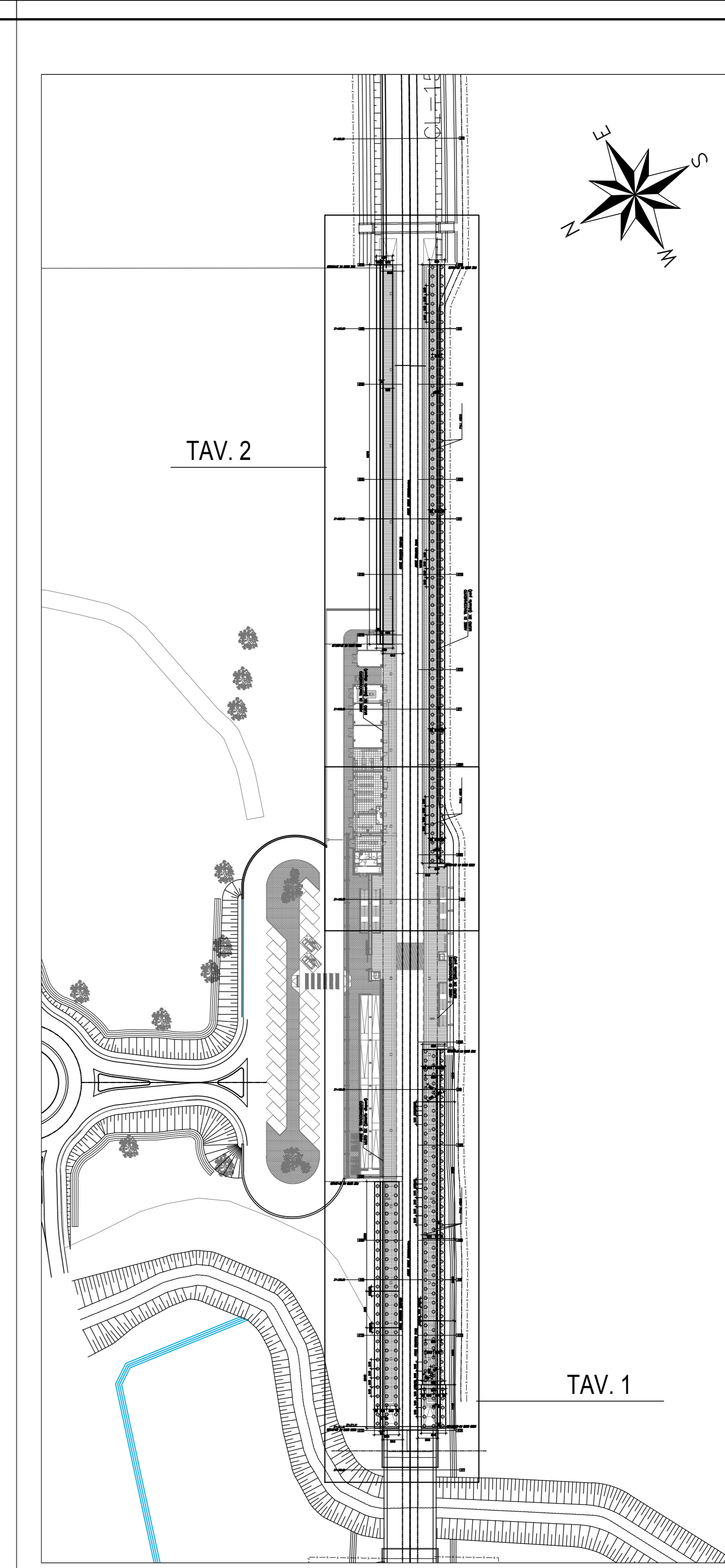
STRALCIO PLANIMETRICO (Tav. 1)

Scala 1:200



STRALCIO PLANIMETRICO (Tav. 2)

Scala 1:200



UBICAZIONE DELL'OPERA STRALCIO PLANIMETRICO

Scala 1:1000

SEZIONE N. : 417D  
Q. PROGETTO : 77.52  
DEST.PROG. : 0425.00

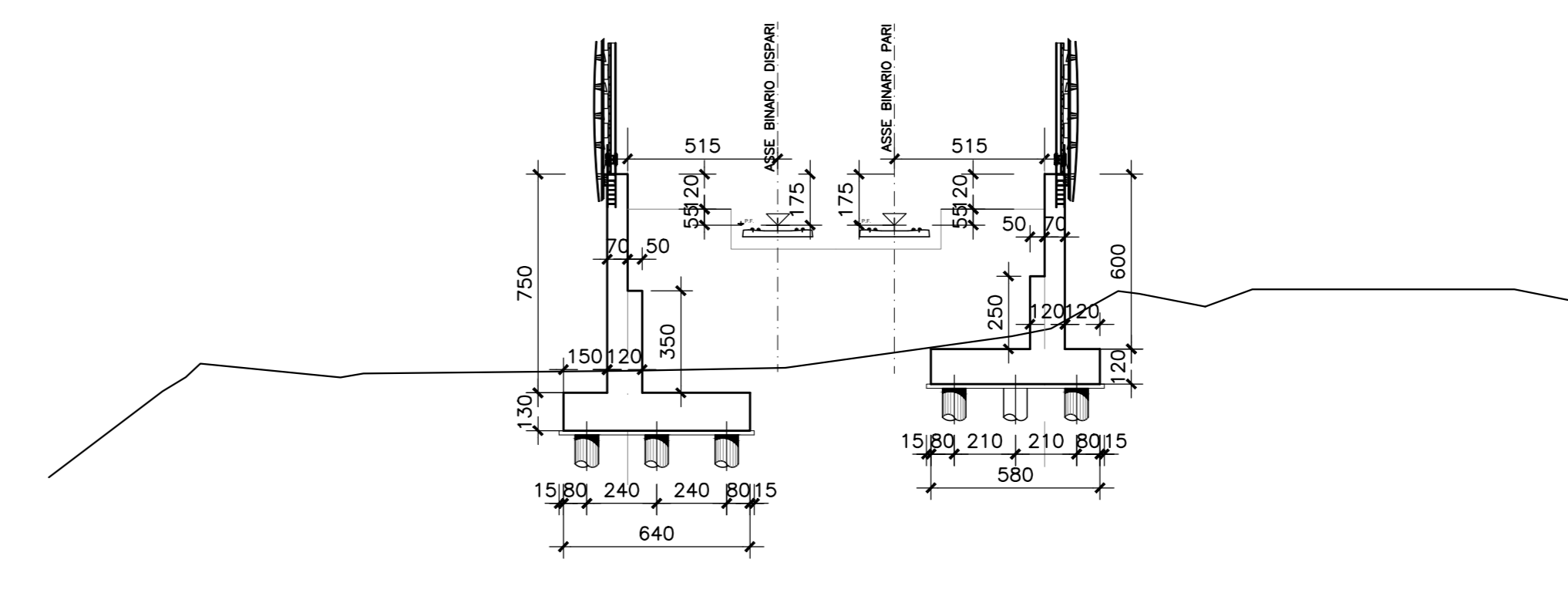
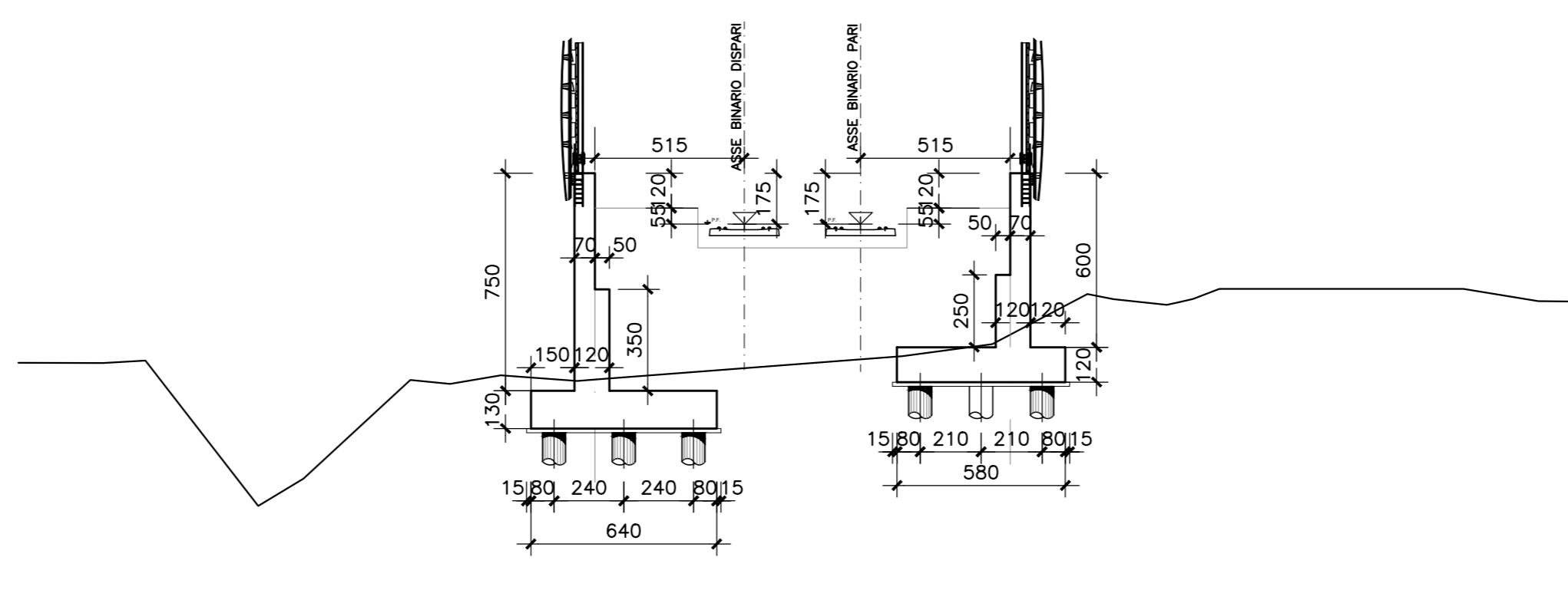
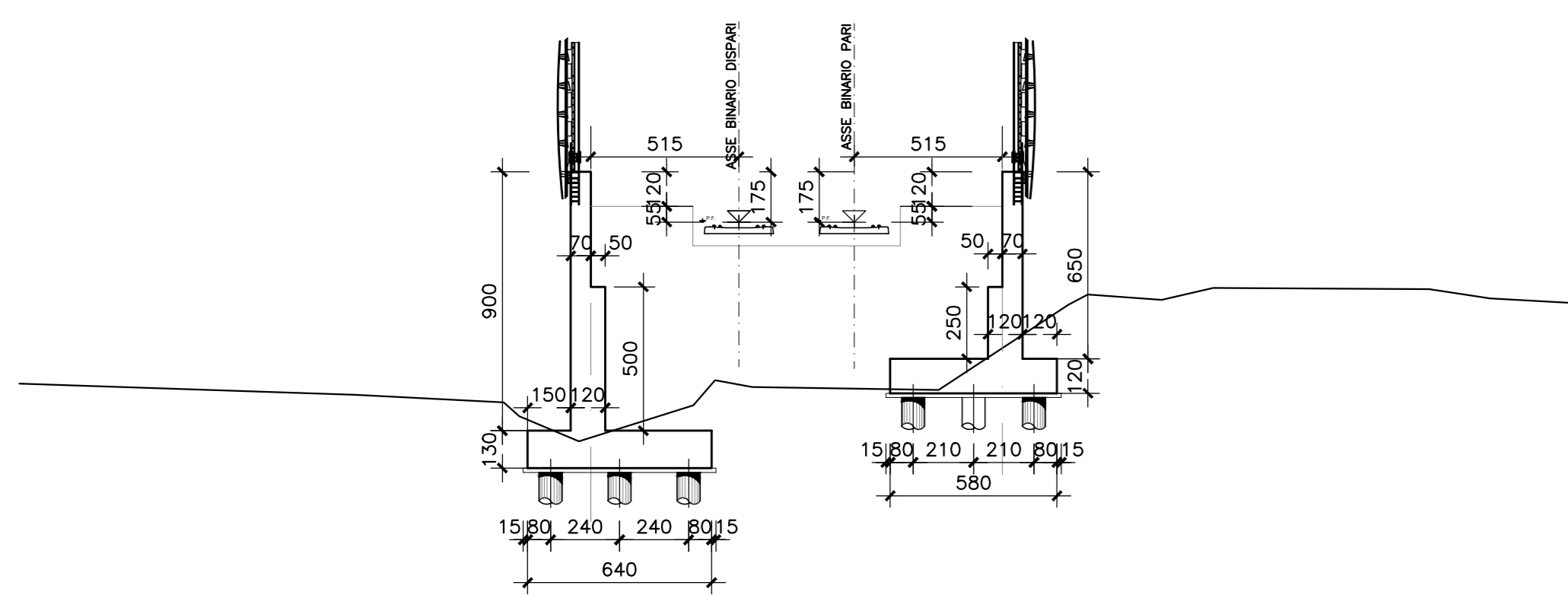
SEZIONE N. : 417B  
Q. PROGETTO : 77.52  
DEST.PROG. : 0425.00

SEZIONE N. : 418  
Q. PROGETTO : 77.47  
DEST.PROG. : 0428.80

SEZIONE N. : 418  
Q. PROGETTO : 77.44  
DEST.PROG. : 0428.80

SEZIONE N. : 418A  
Q. PROGETTO : 77.44  
DEST.PROG. : 0428.80

SEZIONE N. : 418A  
Q. PROGETTO : 77.44  
DEST.PROG. : 0428.80



SEZIONE N. : 421B  
Q. PROGETTO : 77.35  
DEST.PROG. : 0425.00

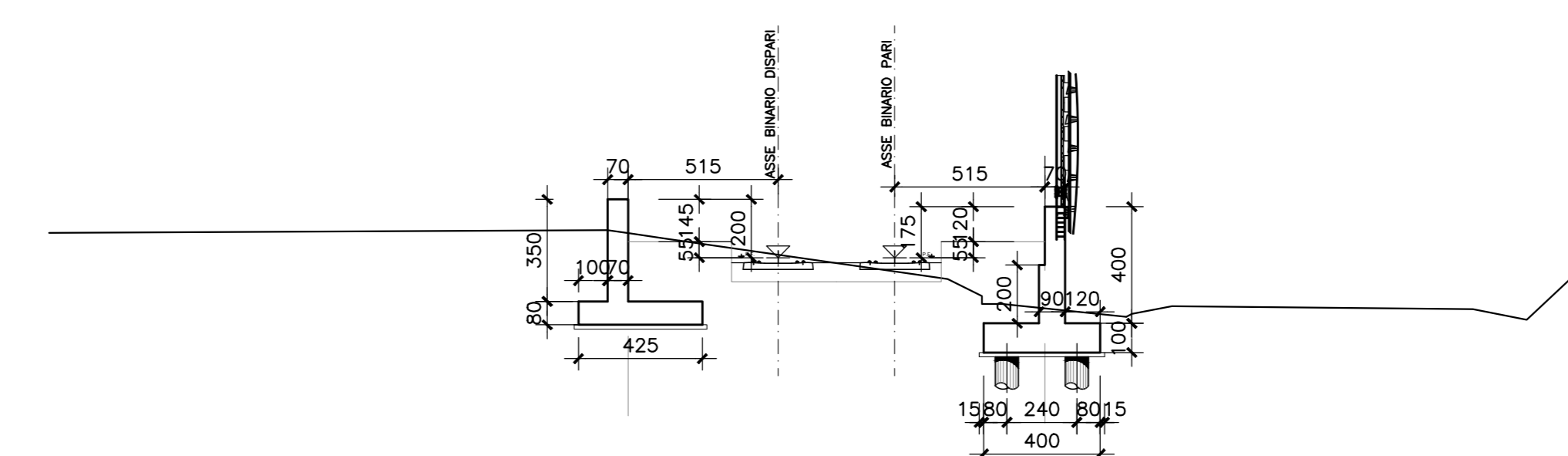
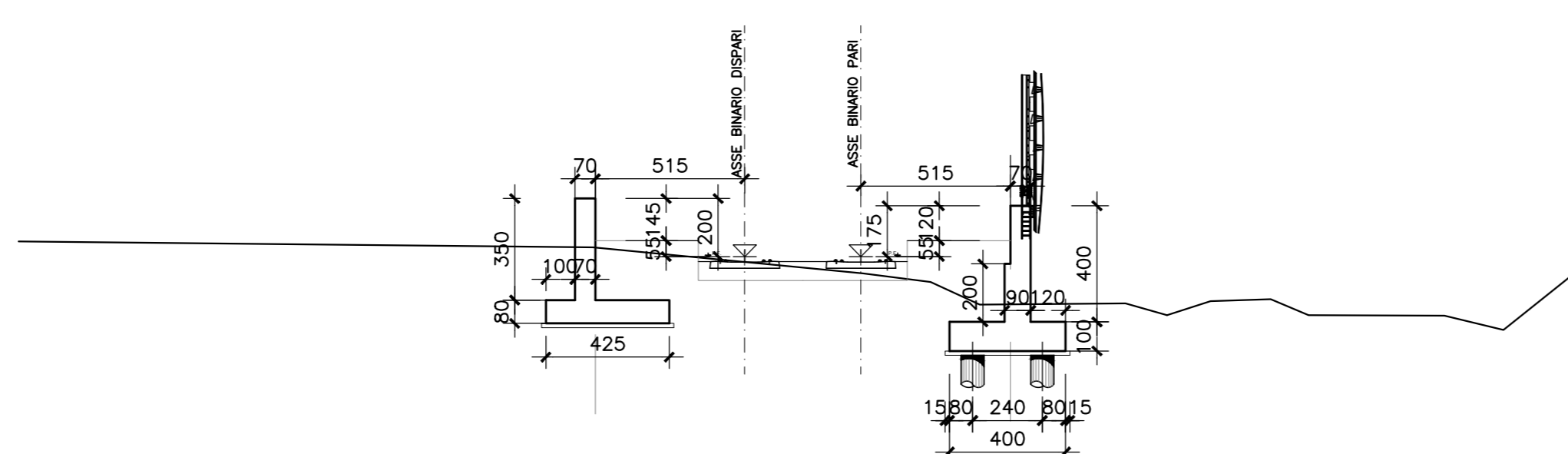
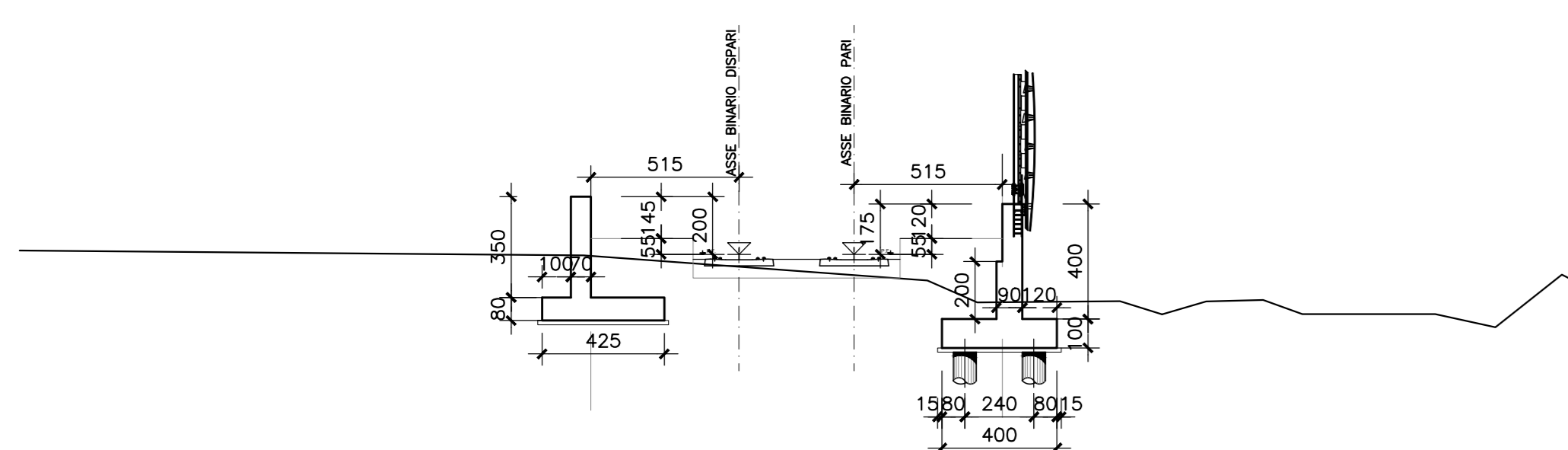
SEZIONE N. : 421B  
Q. PROGETTO : 77.35  
DEST.PROG. : 0425.00

SEZIONE N. : 422  
Q. PROGETTO : 77.35  
DEST.PROG. : 0428.80

SEZIONE N. : 422  
Q. PROGETTO : 77.35  
DEST.PROG. : 0428.80

SEZIONE N. : 423  
Q. PROGETTO : 77.35  
DEST.PROG. : 0428.80

SEZIONE N. : 423  
Q. PROGETTO : 77.35  
DEST.PROG. : 0428.80



NOTA BENE: PER LE CARATTERISTICHE DEI MATERIALI SI RIMANDA A QUANTO INDICATO NELL'ELABORATO SPECIFICO "Tabella materiali e note generali - IFOH 02 D11 TT000 00 001A"



DIREZIONE TECNICA  
UO INFRASTRUTTURE CENTRO  
PROGETTO DEFINITIVO

ITINERARIO NAPOLI - BARI  
RADDOPPIO TRATTA CANCELLO - BENEVENTO  
II LOTTO FUNZIONALE FRASSO TELESINO - VITULANO  
2° LOTTO FUNZIONALE TELESSE - SAN LORENZO  
Muri di Sostegno in SX e DX dal km 37+311 a pk 37+616  
Muro dx e sx da pk 37+311 a pk 37+616 - Pianta e Sezioni Trasversali

SCALA :  
1:200

COMMESSA	LOTTO	FASE	ENTE	TIPO DOC.	OPERA/DISCIPLINA	PROG.	REV.
IFOH	22	D	11	P9	TR1600	003	A

Revis.	Descrizione	Redatto	Data	Verificato	Data	Approvato	Data	Autorizzato	Data
A	Emissione Esecutiva	M. Rossi	Giugno 2017	F. C...	Giugno 2017	F. C...	Giugno 2017		