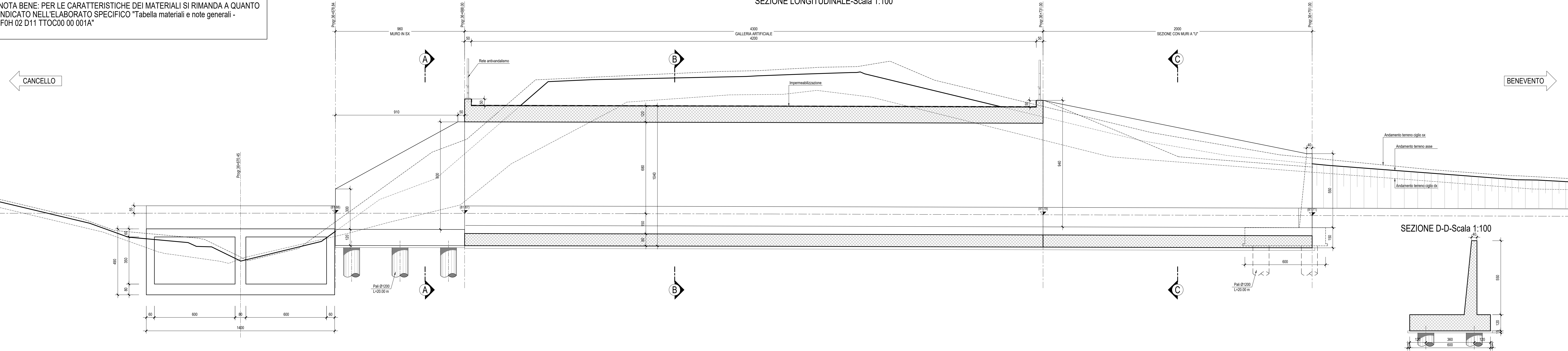
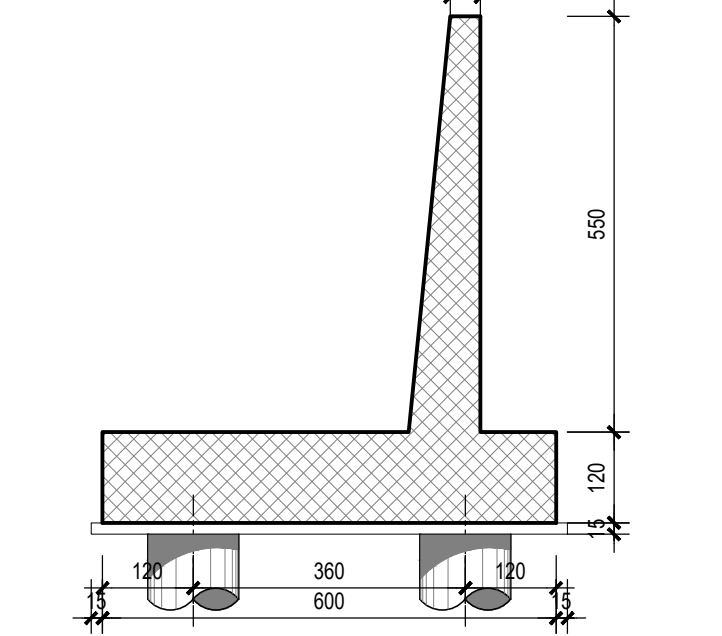


NOTA BENE: PER LE CARATTERISTICHE DEI MATERIALI SI RIMANDA A QUANTO INDICATO NELL'ELABORATO SPECIFICO "Tabella materiali e note generali - IF0H 02 D11 TT0000 00 001A"

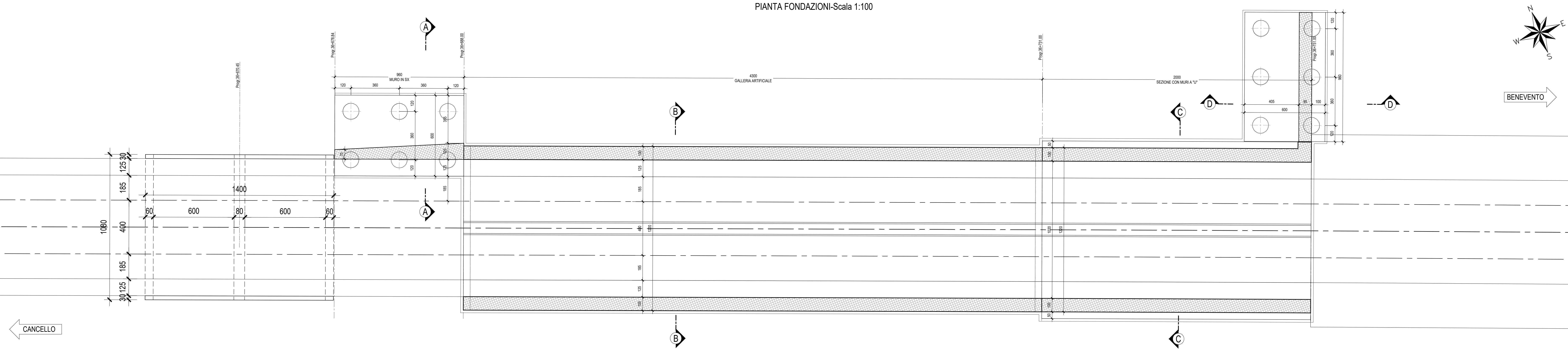
SEZIONE LONGITUDINALE-Scala 1:100



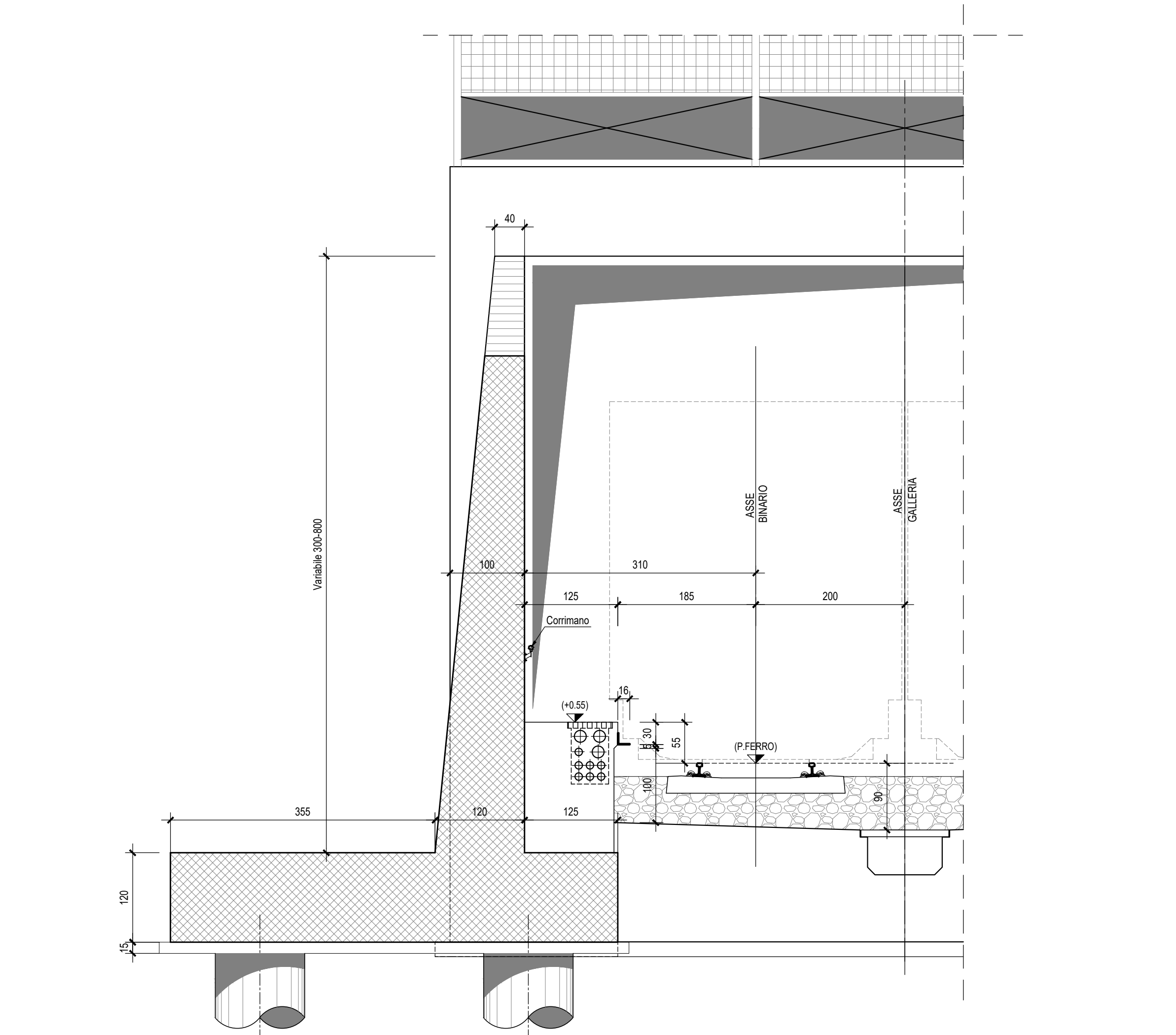
SEZIONE D-D-Scala 1:100



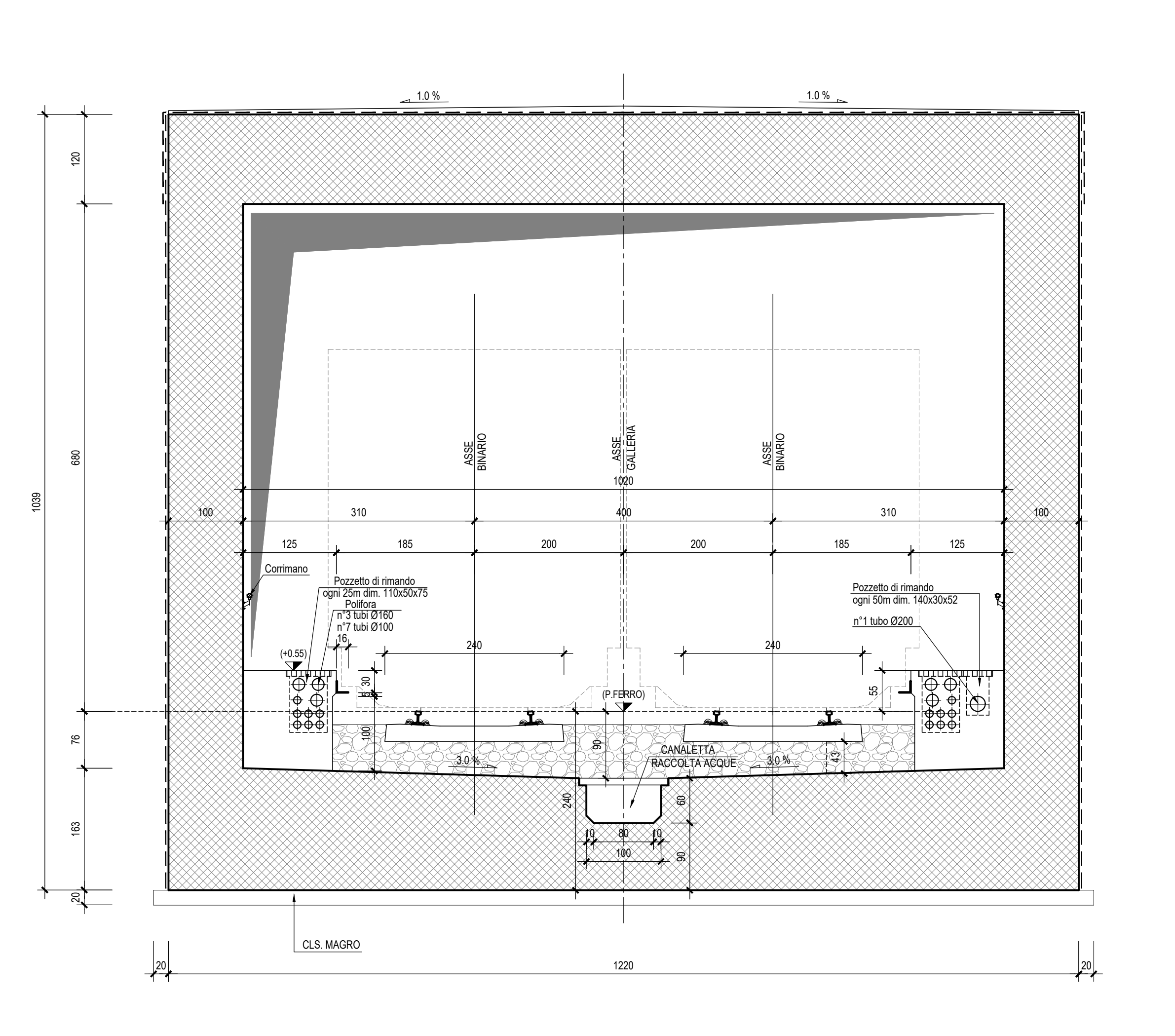
PIANTA FONDAZIONI-Scala 1:100



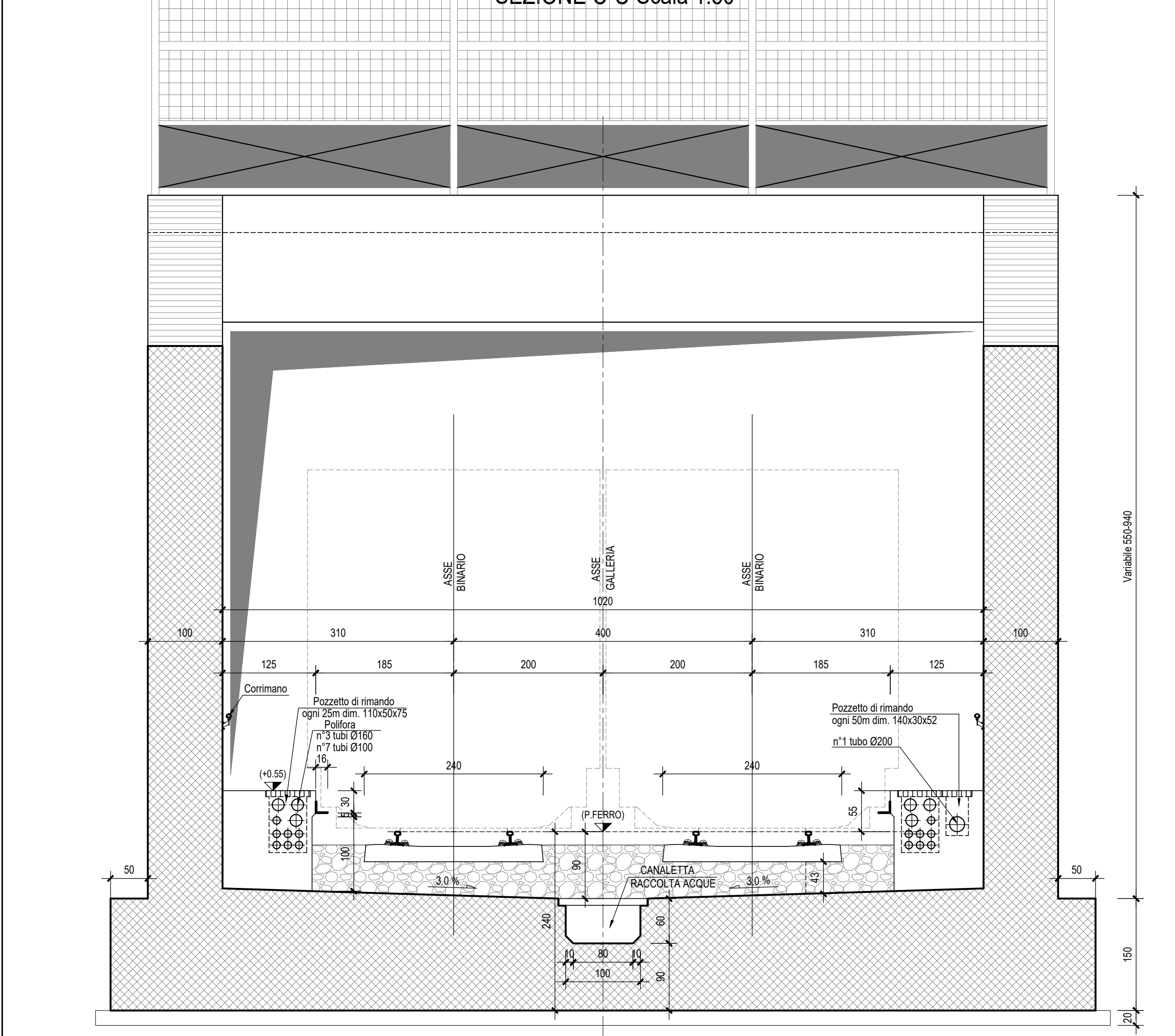
SEZIONE A-A-Scala 1:50



SEZIONE B-B-Scala 1:50



SEZIONE C-C-Scala 1:50



COMMITTENTE: **RFI** INFRASTRUTTURE ITALIANE

PROGETTAZIONE: **ITALFERR** GRUPPO FERROVIE DELLO STATO ITALIANE

DIREZIONE TECNICA
UO INFRASTRUTTURE CENTRO

PROGETTO DEFINITIVO

ITINERARIO NAPOLI - BARI
RADDOPPIO TRATTA CANCELLO - BENEVENTO
II LOTTO FUNZIONALE FRASSO TELESINO - VITULANO
1° LOTTO FUNZIONALE FRASSO - TELESO
GA12 - GALLERIA ARTIFICIALE dal km 36+688.00 al km 36+731.00
Pianta fondazioni, sezione longitudinale e sezioni trasversali

SCALA: 1:100-1:50

COMMESSA	LOTTO	FASE	ENTE	TIPO DOC.	OPERA/DISCIPLINA	PROGR.	REV.
IF0H	12	D	11	BZ	GA2200	001	A

Revis.	Descrizione	Redatto	Data	Verificato	Data	Approvato	Data	Autorizzato	Data
A	Emissione Esecutiva	M. Perrino	06/2017	F. Cirrona	06/2017	F. Cirrona	06/2017		

File: IF0H220118ZGA220001A.dwg n. Elab.: 2L 170