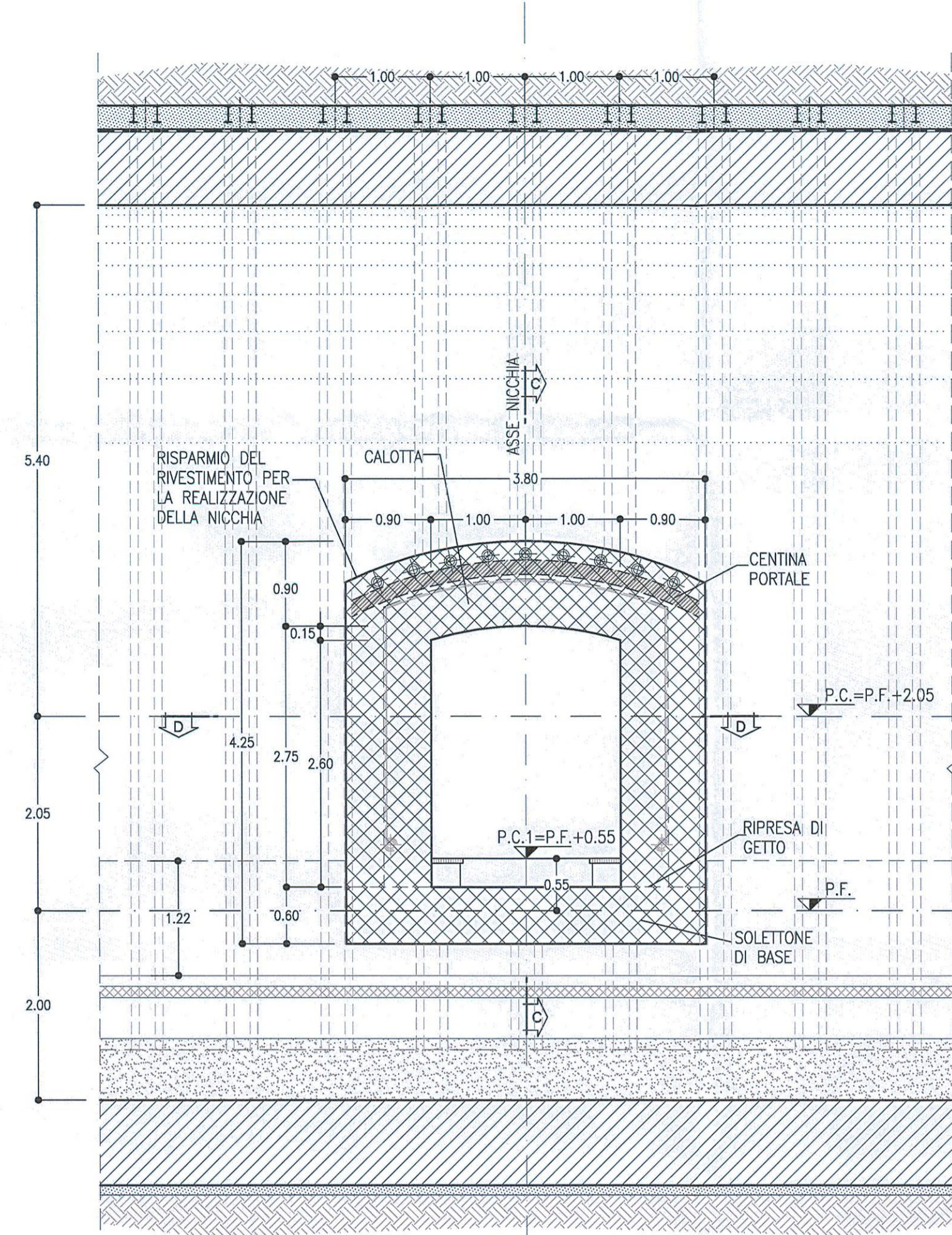
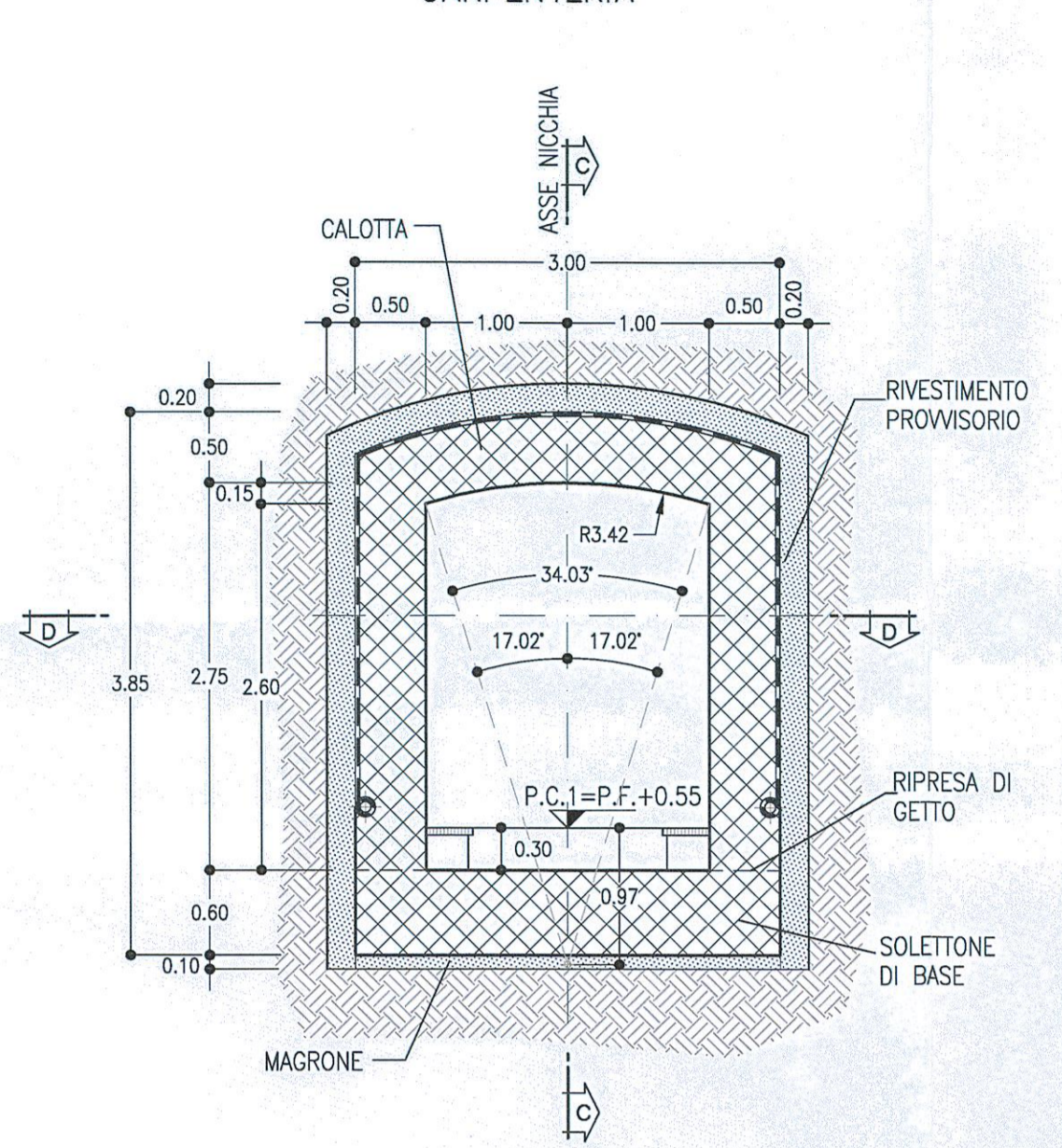


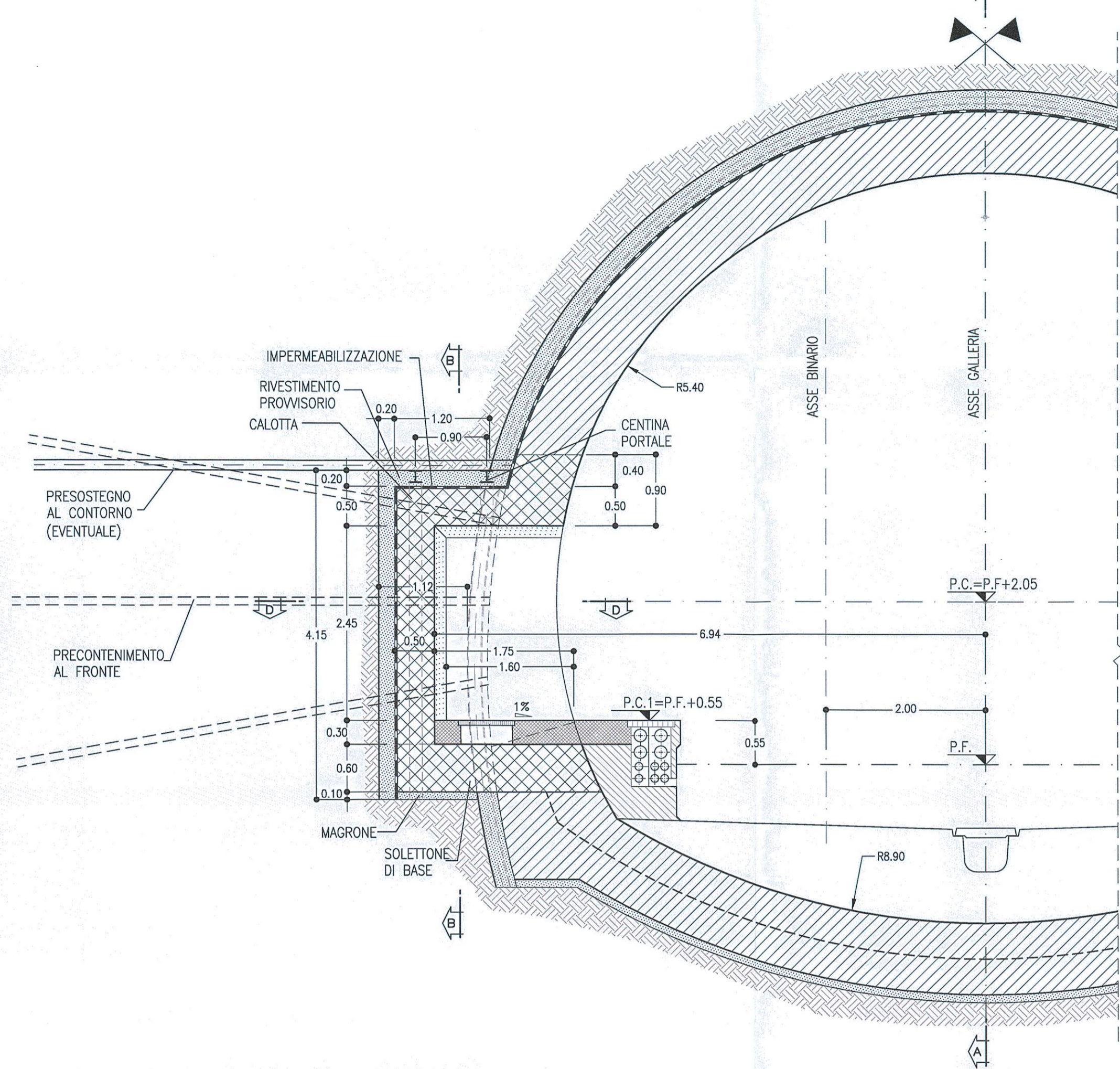
SEZIONE A-A  
SCALA 1:50  
NICCHIA LFM TIPO B  
VISTA DALLA GALLERIA CORRENTE



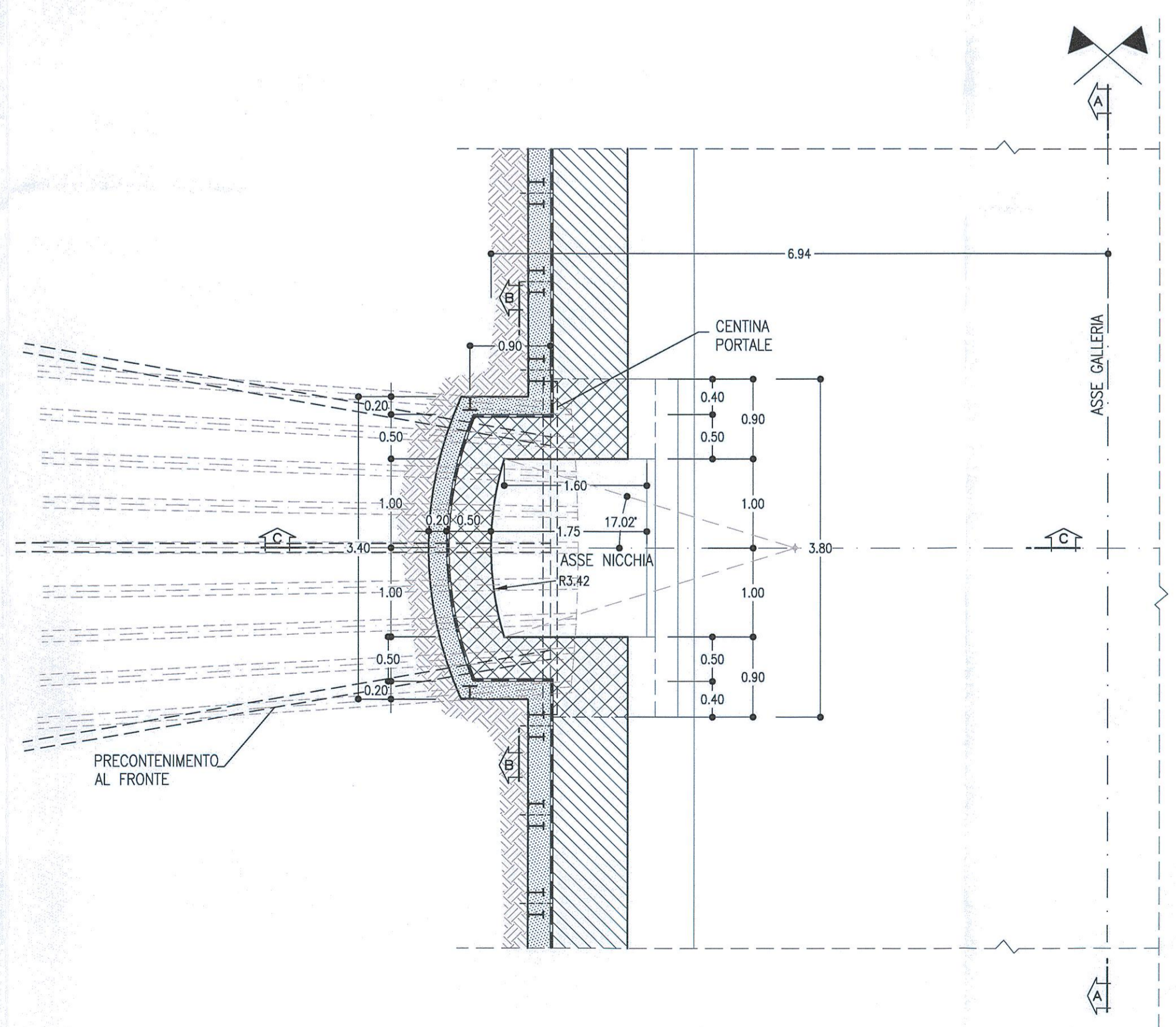
SEZIONE B-B  
SCALA 1:50  
NICCHIA LFM TIPO B  
SEZIONE TRASVERSALE  
CARPENTERIA



SEZIONE C-C  
SCALA 1:50  
NICCHIA LFM TIPO B  
SEZIONE LONGITUDINALE



SEZIONE D-D  
SCALA 1:50  
NICCHIA LFM TIPO B  
PIANTA



SEZIONE B-B  
SCALA 1:50  
NICCHIA LFM TIPO B  
SEZIONE TRASVERSALE  
SCAVI E CONSOLIDAMENTI

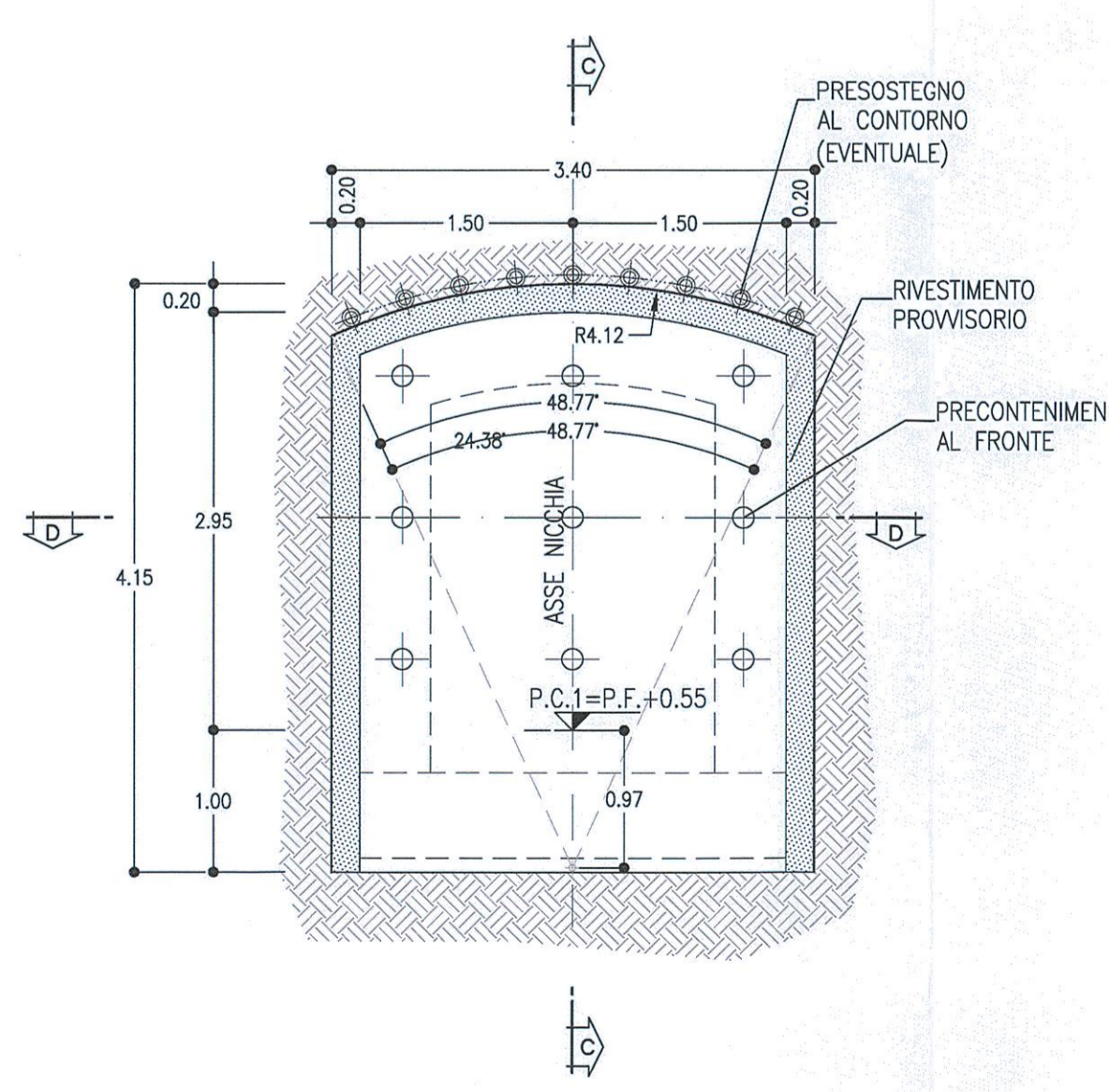


TABELLA RIASSUNTIVA - NICCHIA LFM TIPO B

SPRITZ-BETON FIBROINFORZATO AL FRONTE	Sp=0.20m FINE SCAVO
PRESOSTEGNO AL CONTORNO (EVENTUALE)	N° 9 TUBI IN ACCIAIO #127mm sp.10mm L=6m, VALVOLATI (1/v/m) p=0.40m ±20%
PRECONTENIMENTO AL FRONTE	N° 9 ELEMENTI IN VTR CEMENTATI CON MISCELE CEMENTIZIE L=6m ±20%
RIVESTIMENTO PROVVISORIO	CENTINE METALLICHE HEA 160 p=0.90m ±20%
	SPRITZ-BETON FIBROINFORZATO AL CONTORNO Sp=0.20m
RIVESTIMENTO DEFINITIVO	SOLETTONE DI BASE Sp=0.60m, IN CLS ARMATO (INCIDENZA 60kg/mc) CALOTTA Sp=0.50m, IN CLS ARMATO (INCIDENZA 50kg/mc) TAMPONE DI CHIUSURA Sp=0.50m, IN CLS ARMATO (INCIDENZA 50kg/mc)

**NICCHIE TIPO B**  
**PRINCIPALI FASI ESECUTIVE**

FASE 1: SCAVO DI AVANZAMENTO DELLA GALLERIA E POSA IN OPERA DEL RIVESTIMENTO DI PRIMA FASE. POSIZIONAMENTO IMPERMEABILIZZAZIONE IN ARCO ROVESCIO E MURETTE. GETTO DI ARCO ROVESCIO E MURETTE LASCIANDO I RISPARMI PER LA SUCCESSIVA REALIZZAZIONE DELLE NICCHIE.

FASE 2: GETTO DEL RIVESTIMENTO DEFINITIVO DI CALOTTA (PROVA MESSA IN OPERA DELL'IMPERMEABILIZZAZIONE) LASCIANDO I RISPARMI PER LA SUCCESSIVA REALIZZAZIONE DELLE NICCHIE.

FASE 3: TAGLIO DELLE CENTINE DEL RIVESTIMENTO DEFINITIVO DI PRIMA FASE DELLA GALLERIA CON PROFLO PROSSIMO A QUELLO DELLE NICCHIE. IMMEDIATO POSIZIONAMENTO DELLA CENTINA DI PORTALE DELLA NICCHIA. COLLEGAMENTO DELLE CENTINE TAGLIATE A QUELLE DI PORTALE DELLA NICCHIA MEDIANTE OPPORTUNI ELEMENTI METALLICI DI COLLEGAMENTO ATTI A VINCOLARE RIGIDAMENTE.

FASE 4: POSA IN OPERA DEL RIVESTIMENTO DI PRIMA FASE COSTITUITO DA CENTINE METALLICHE E SPRITZ-BETON.

FASE 5: PRECONSOLIDAMENTO (EVENTUALE) AL CONTORNO DELLA NICCHIA MEDIANTE TUBI IN ACCIAIO VALVOLATI E INNETATI.

FASE 6: POSA IN OPERA DELL'IMPERMEABILIZZAZIONE DELLA NICCHIA CHE DOVRA' ESSERE SALDATA A REGOLA D'ARTE ALL'IMPERMEABILIZZAZIONE DI CALOTTA, ARCO ROVESCIO E MURETTE GIÀ POSTA IN OPERA.

FASE 7: GETTO DEL SOLETTONE DI BASE DELLA NICCHIA E CONTESTUALE GETTO DEFINITIVO DELLA STESSA CON COMPLETAMENTO DI GETTO DELLA CALOTTA DELLA GALLERIA DI LINEA.

**NOTE**

- EVENTUALI DIFFERENZE TRA LE MISURE DI QUOTE TOTALI E LA SOMMATORIA DELLE MISURE DI QUOTE PARZIALI SONO DOVUTE AD ARROTONDAMENTI AUTOMATICI.
- PER LE TRACCE DI APPLICAZIONE DELLE SEZIONI TIPO SI RIMANDA AGLI ELABORATI DI PROFLO GEOTECNICO.



**LEGENDA**

P.C.= PIANO DEI CENTRI  
P.F.= PIANO DEL FERRO  
P.S.= PIANO DI SCAVO  
P.C.1= PIANO CALPESTIO

COMMITTENTE:  
**RFI**  
RETE FERROVIARIA ITALIANA  
GRUPPO FERROVIE DELLO STATO ITALIANE

PROGETTAZIONE:  
**ITALFERR**  
GRUPPO FERROVIE DELLO STATO ITALIANE

**DIREZIONE TECNICA**  
**UO GALLERIE**  
**PROGETTO DEFINITIVO**

**ITINERARIO NAPOLI - BARI**  
**RADDOPPIO TRATTA CANCELLO - BENEVENTO**  
**II LOTTO FUNZIONALE FRASSO TELESINO - VITULANO**  
**2° LOTTO FUNZIONALE TELESE - SAN LORENZO**  
GALLERIE NATURALI DI LINEA - ELABORATI GENERALI  
Nicchie LFM tipo B - Carpenteria, scavo e consolidamenti

SCALA: 1:50

Rev.	Descrizione	Redatto	Data	Verificato	Data	Approvato	Data	AutORIZZATO	Data
A	Emissione Esecutiva	[Signature]	07/08/2017	[Signature]	07/08/2017	[Signature]	07/08/2017	[Signature]	07/08/2017