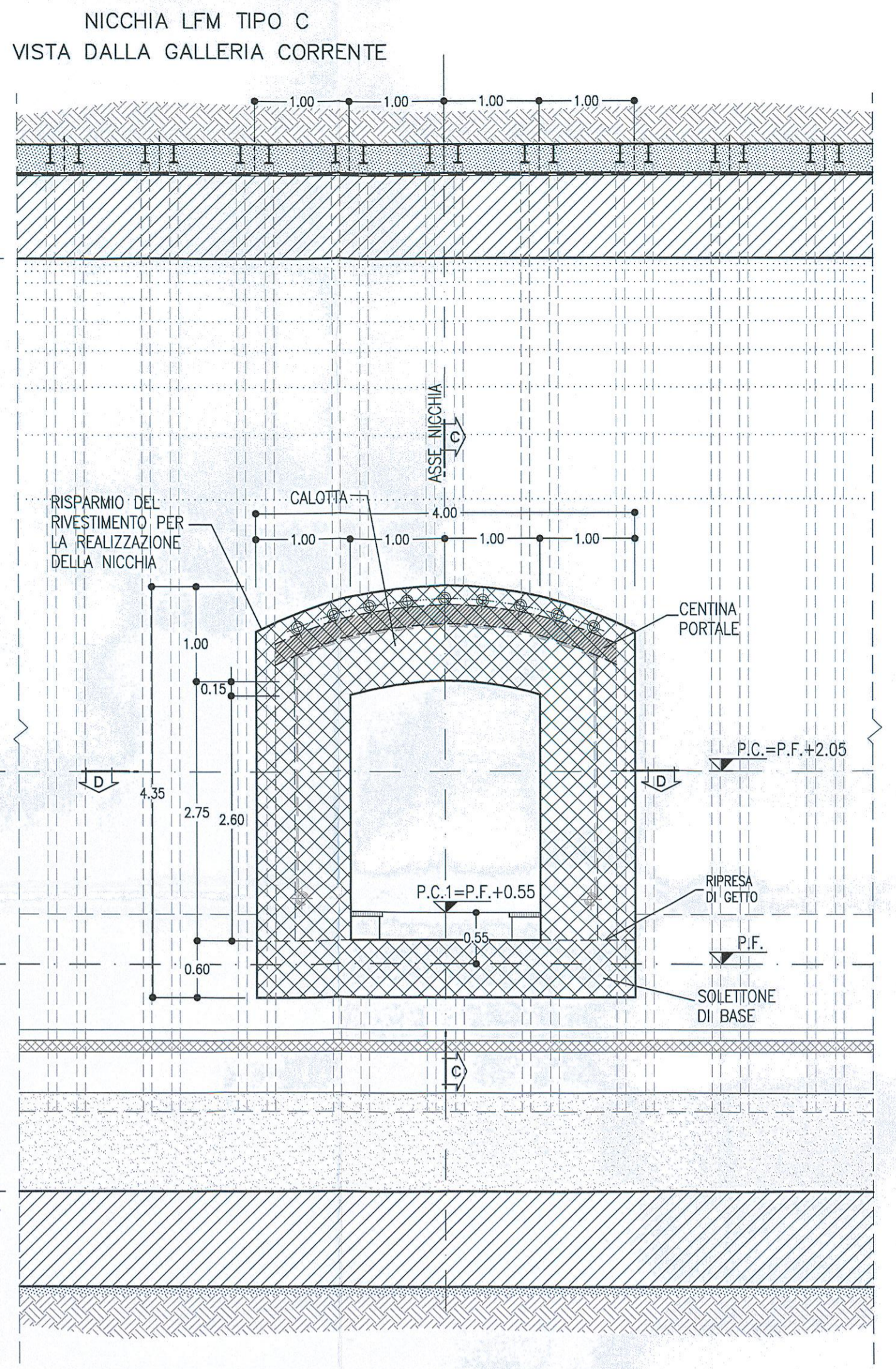
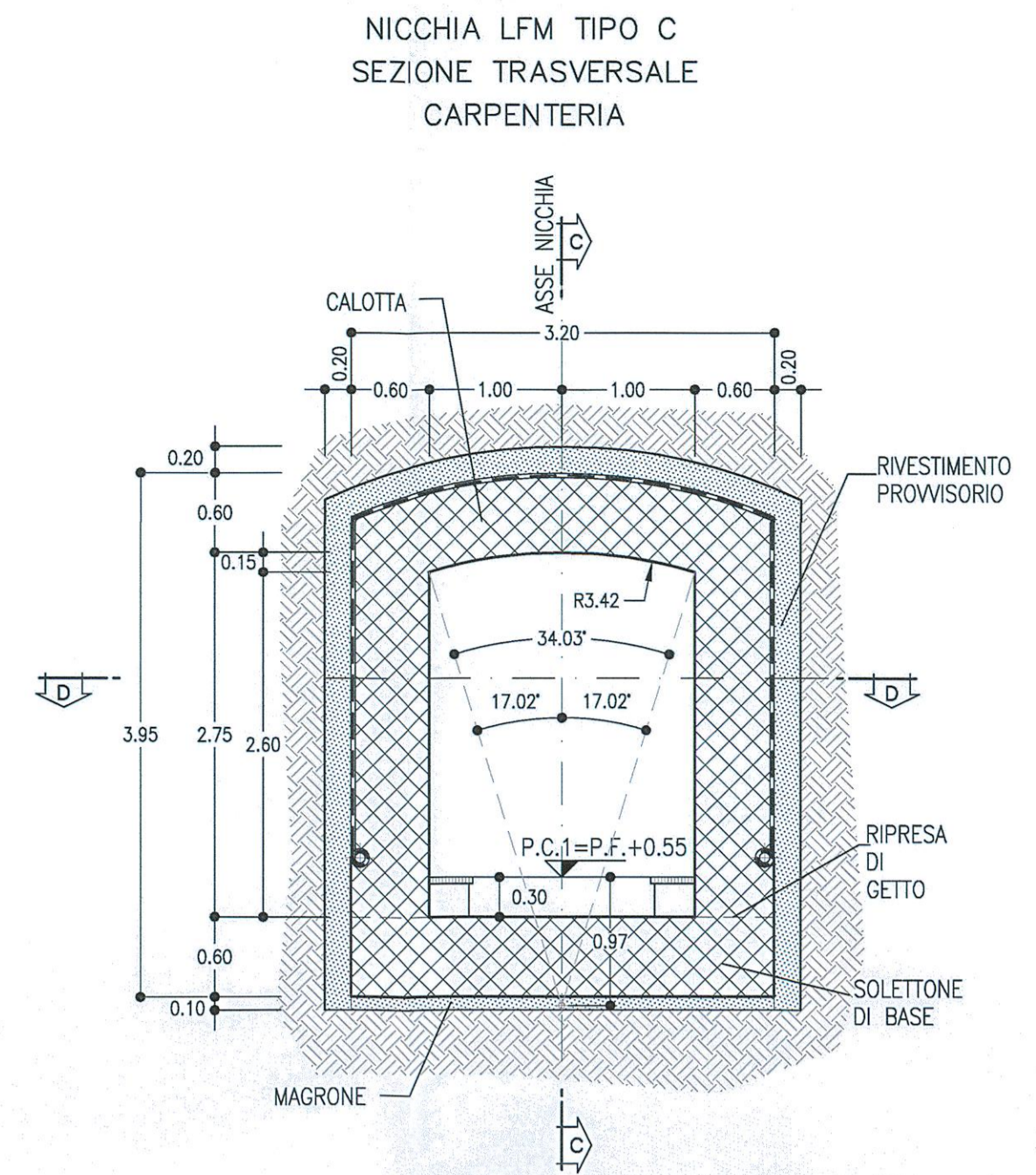


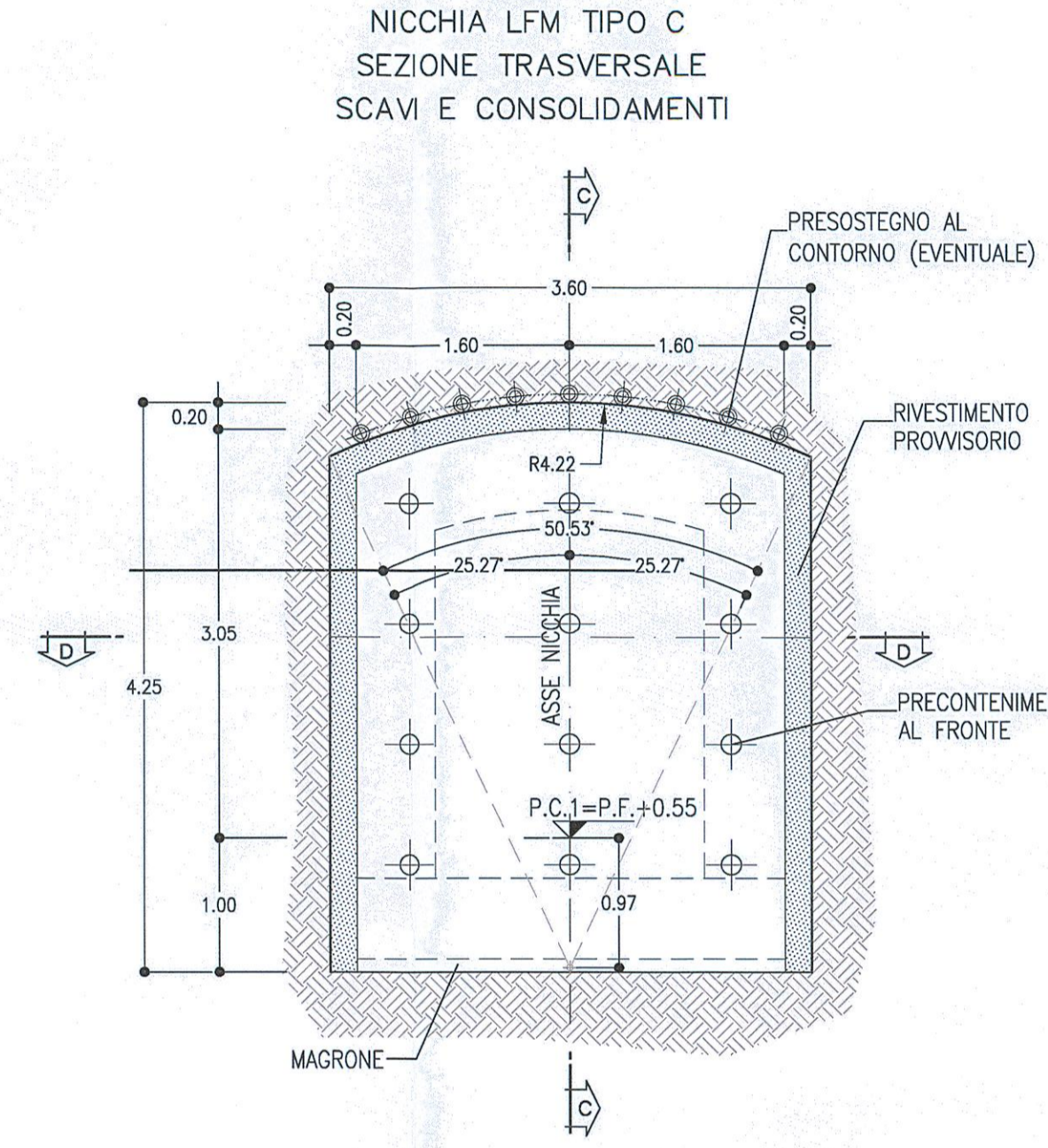
SEZIONE A-A
SCALA 1:50



SEZIONE B-B
SCALA 1:50



SEZIONE B-B
SCALA 1:50



SEZIONE C-C
SCALA 1:50

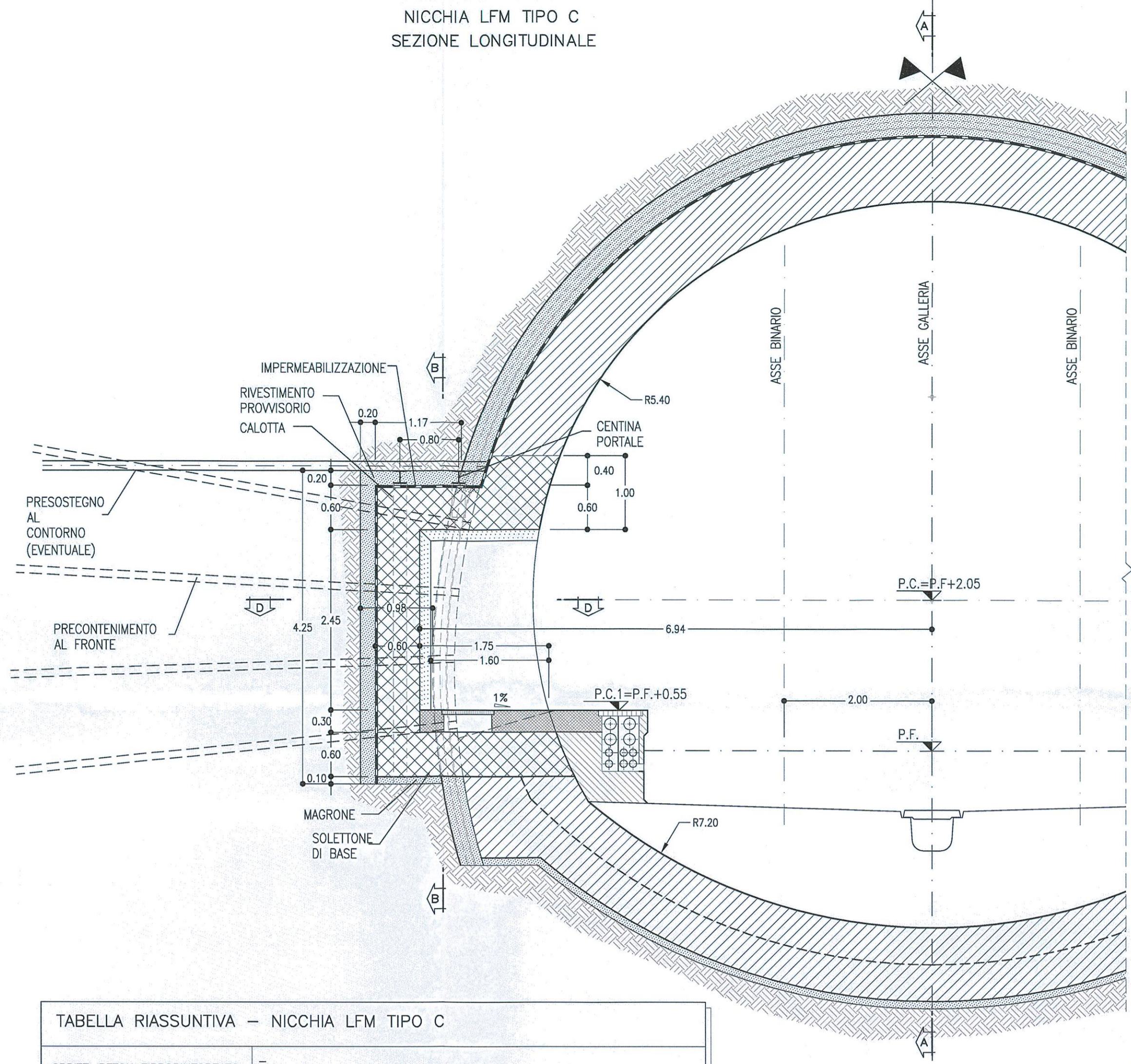
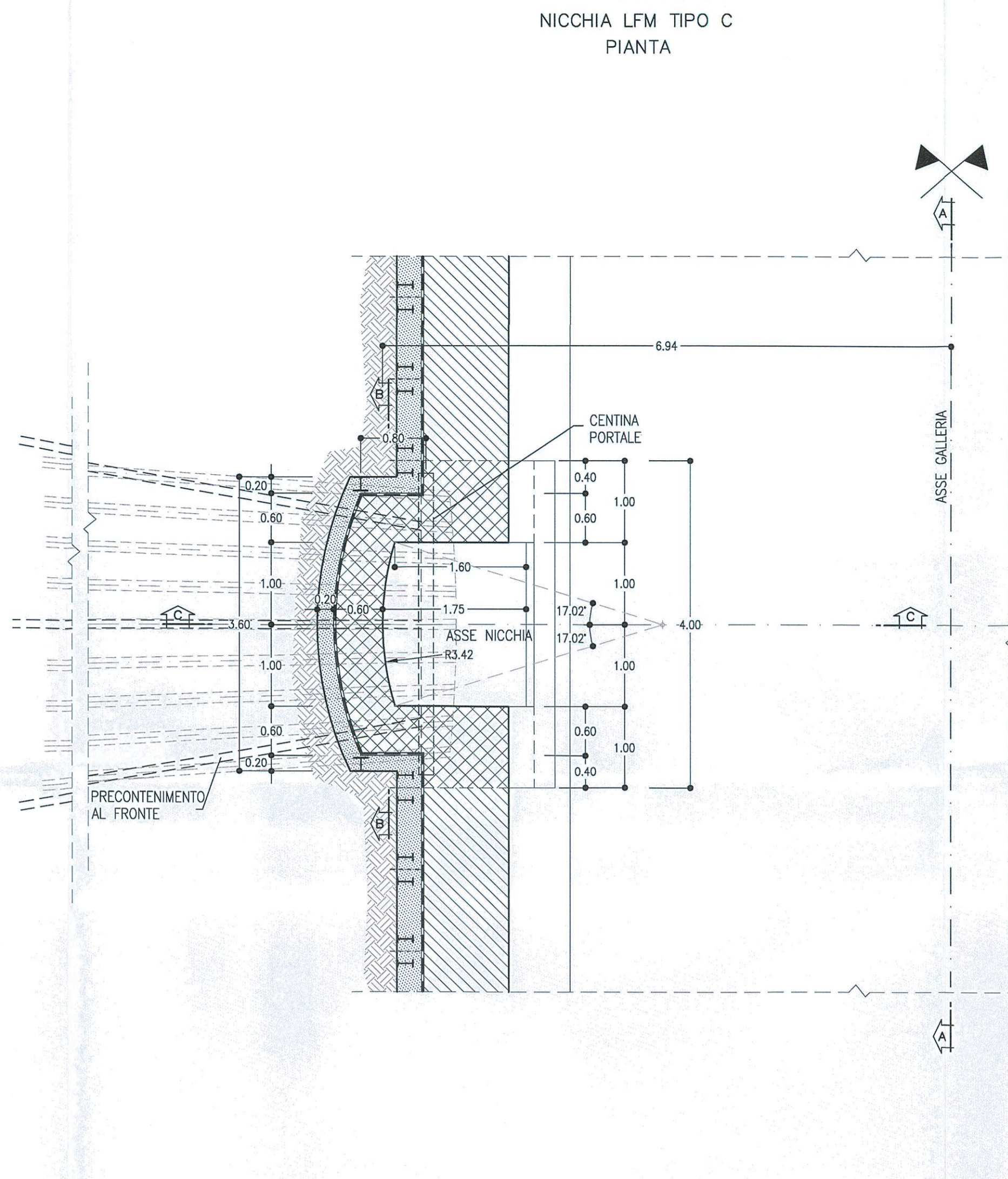


TABELLA RIASSUNTIVA - NICCHIA LFM TIPO C

SPRITZ-BETON FIBRORINFORZATO AL FRONTE	Sp. 0.20m FINE SCAVO
PRESOSTEGNO AL CONTORNO (EVENTUALE)	n° 9 TUBI IN ACCIAIO Ø127mm sp.10mm L=6m, VALVOLIATI (1V/m) p=0.40m ±20%
PRECONTENIMENTO AL FRONTE	n° 12 ELEMENTI IN VTR CEMENTIZIE CON MISCELE CEMENTIZIE L=6m ±20%
RIVESTIMENTO PROVVISORIO	CENTINE METALLICHE HEA 180 p=0.80m ±20%
RIVESTIMENTO DEFINITIVO	SOLETTONE DI BASE Sp=0.60m, IN CLS ARMATO (INCIDENZA 60kg/mc) CALOTTA Sp=0.60m, IN CLS ARMATO (INCIDENZA 50kg/mc) TAMPONE DI CHIUSURA Sp=0.60m, IN CLS ARMATO (INCIDENZA 50kg/mc)

SEZIONE D-D
SCALA 1:50

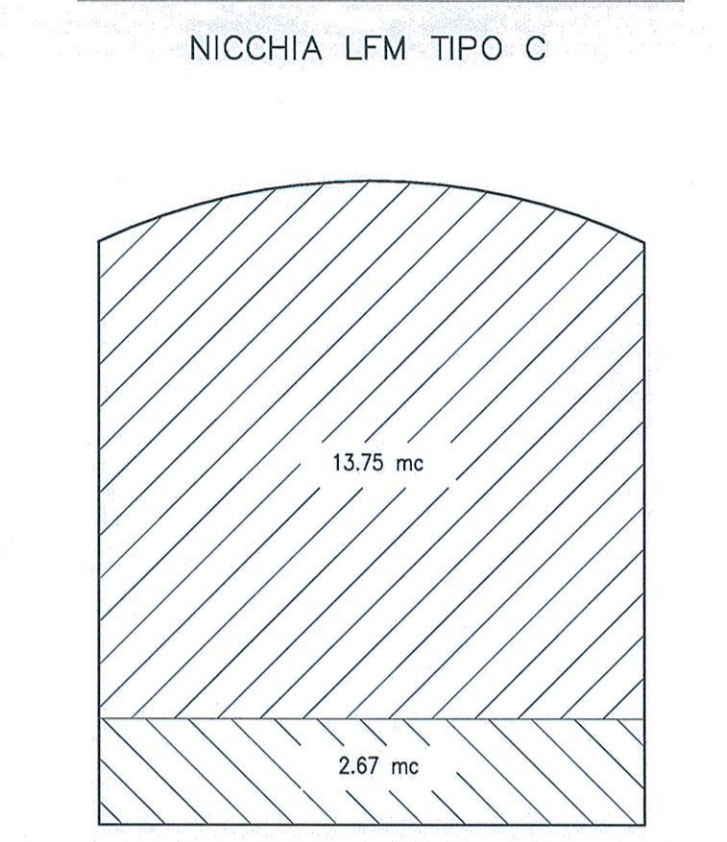


- NICCHIE TIPO C
PRINCIPALI FASI ESECUTIVE
- SCAVO DI AVANZAMENTO DELLA GALLERIA E POSA IN OPERA DEL RIVESTIMENTO DI PRIMA FASE. POSIZIONAMENTO IMPERMEABILIZZAZIONE IN ARCO ROVESSCIO E MURLETTE, GETTO DI ARCO ROVESSCIO E MURLETTE LASCIANDO I RISPARMI PER LA SUCCESSIVA REALIZZAZIONE DELLE NICCHIE.
 - GETTO DEL RIVESTIMENTO DEFINITIVO DI CALOTTA (PRIMA MESSA IN OPERA DELL'IMPERMEABILIZZAZIONE) LASCIANDO I RISPARMI PER LA SUCCESSIVA REALIZZAZIONE DELLE NICCHIE.
 - TAGLIO DELLE CENTINE DEL RIVESTIMENTO DEFINITIVO DI PRIMA FASE DELLA GALLERIA CON PROFILO PROSSIMO A QUELLO DELLE NICCHIE. IMMEDIATO POSIZIONAMENTO DELLA CENTINA DI PORTALE DELLA NICCHIA. COLLEGAMENTO DELLE CENTINE TAGLIATE A QUELLE DI PORTALE DELLA NICCHIA MEDIANTE OPORTUNTI ELEMENTI METALLICI DI COLLEGAMENTO ATTI A VINCOLARE E RIGIDIMENTARE.
 - SCAVO DELLE NICCHIE E POSA IN OPERA DEL RIVESTIMENTO DI PRIMA FASE COSTITUITO DA CENTINE METALLICHE E SPRITZ-BETON.
 - PRESOSTEGNO (EVENTUALE) AL CONTORNO DELLA NICCHIA MEDIANTE TUBI IN ACCIAIO VALVOLIATI E INNETATI.
 - PRECONSOLIDAMENTO DELLA NICCHIA MEDIANTE ELEMENTI STRUTTURALI IN VTR CEMENTIZI IN FORO SECONDO LA GEOMETRIA DI PROGETTO.
 - POSA IN OPERA DELL'IMPERMEABILIZZAZIONE DELLA NICCHIA CHE DOVrà ESSERE SALVATO A REGOLA D'ARTE ALL'IMPERMEABILIZZAZIONE DI CALOTTA, ARCO ROVESSCIO E MURLETTE GIÀ POSTA IN OPERA.
 - GETTO DEL SOLETTONE DI BASE DELLA NICCHIA E CONTESTUALE GETTO DEFINITIVO DELLA STESSA CON COMPLETAMENTO DI GETTO DELLA CALOTTA DELLA GALLERIA DI LINEA.

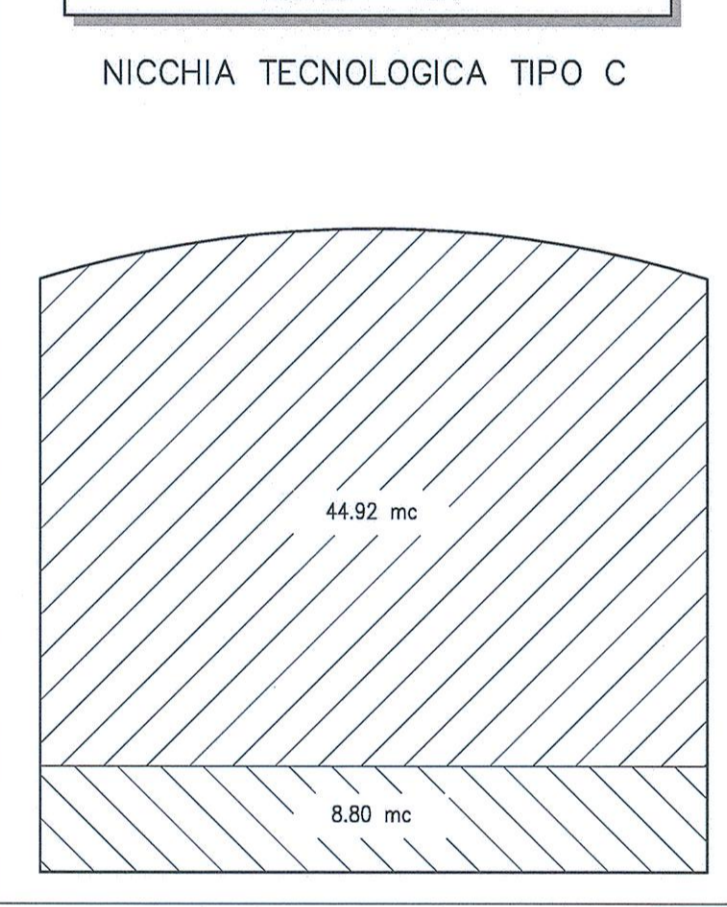
NOTE

- EVENTUALI DIFFERENZE TRA LE MISURE DI QUOTE TOTALI E LA SOMMATORIA DELLE MISURE DI QUOTE PARZIALI SONO DOVUTE AD ARROTONDAMENTI AUTOMATICI.
- PER LE TRATTE DI APPLICAZIONE DELLE SEZIONI TIPO SI RIMANDA ALL'ELABORATO DI PROFILO GEOTECNICO.

VOLUME DI SCAVO
SCALA 1:50



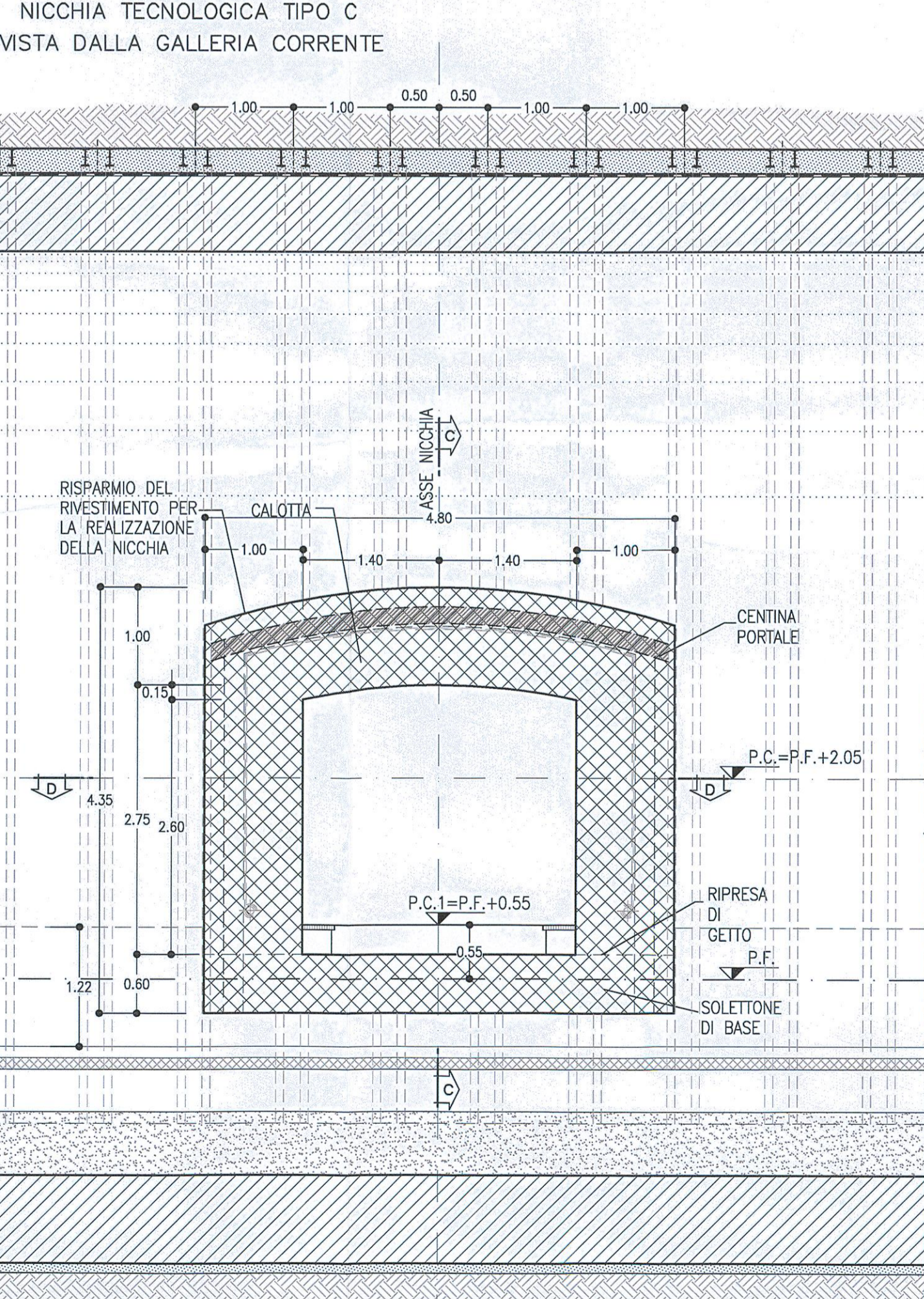
VOLUME DI SCAVO
SCALA 1:50



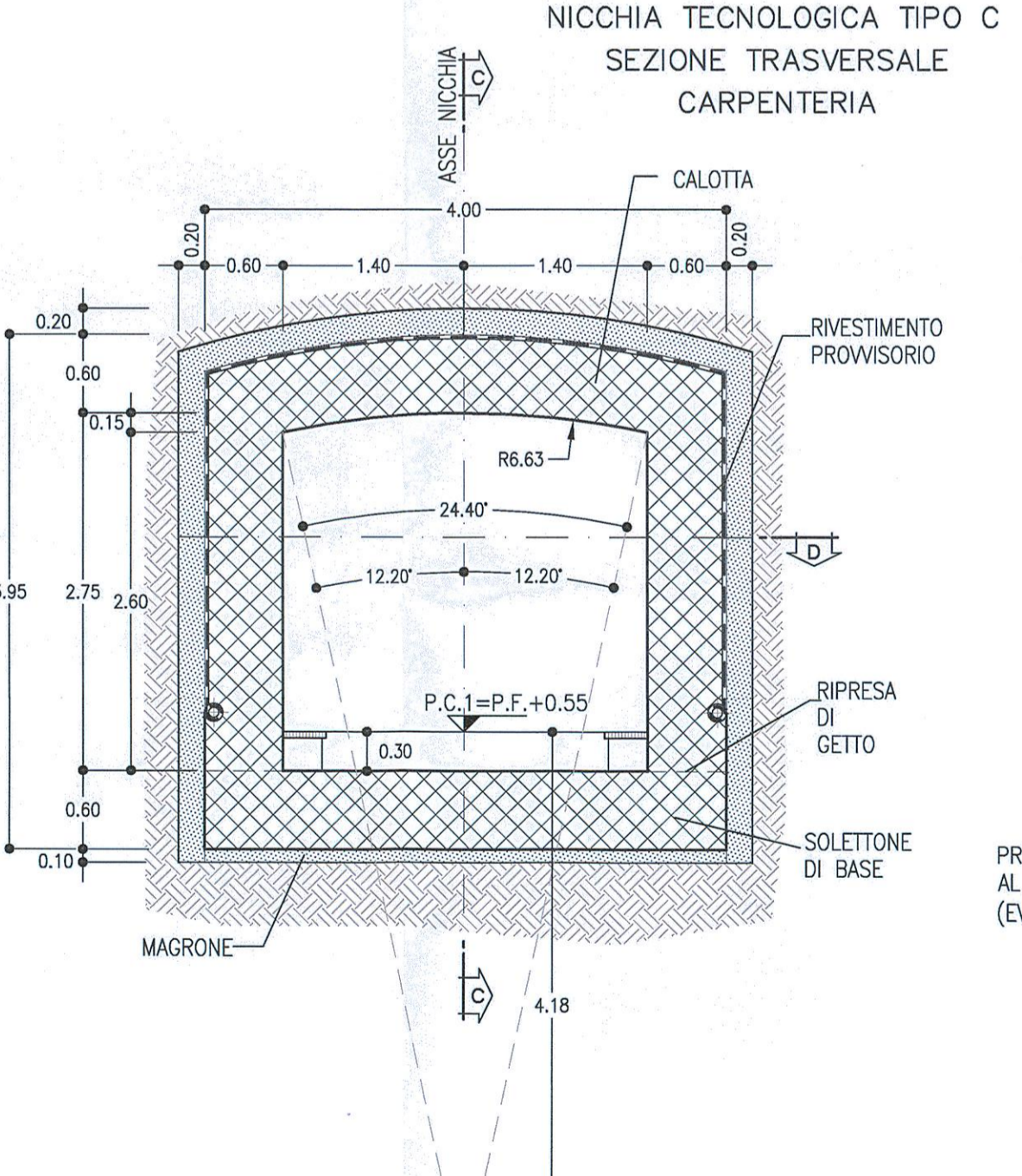
LEGENDA

P.C.= PIANO DEI CENTRI
P.F.= PIANO DEL FERRO
P.S.= PIANO DI SCAVO
P.C.1= PIANO CALPESTIO

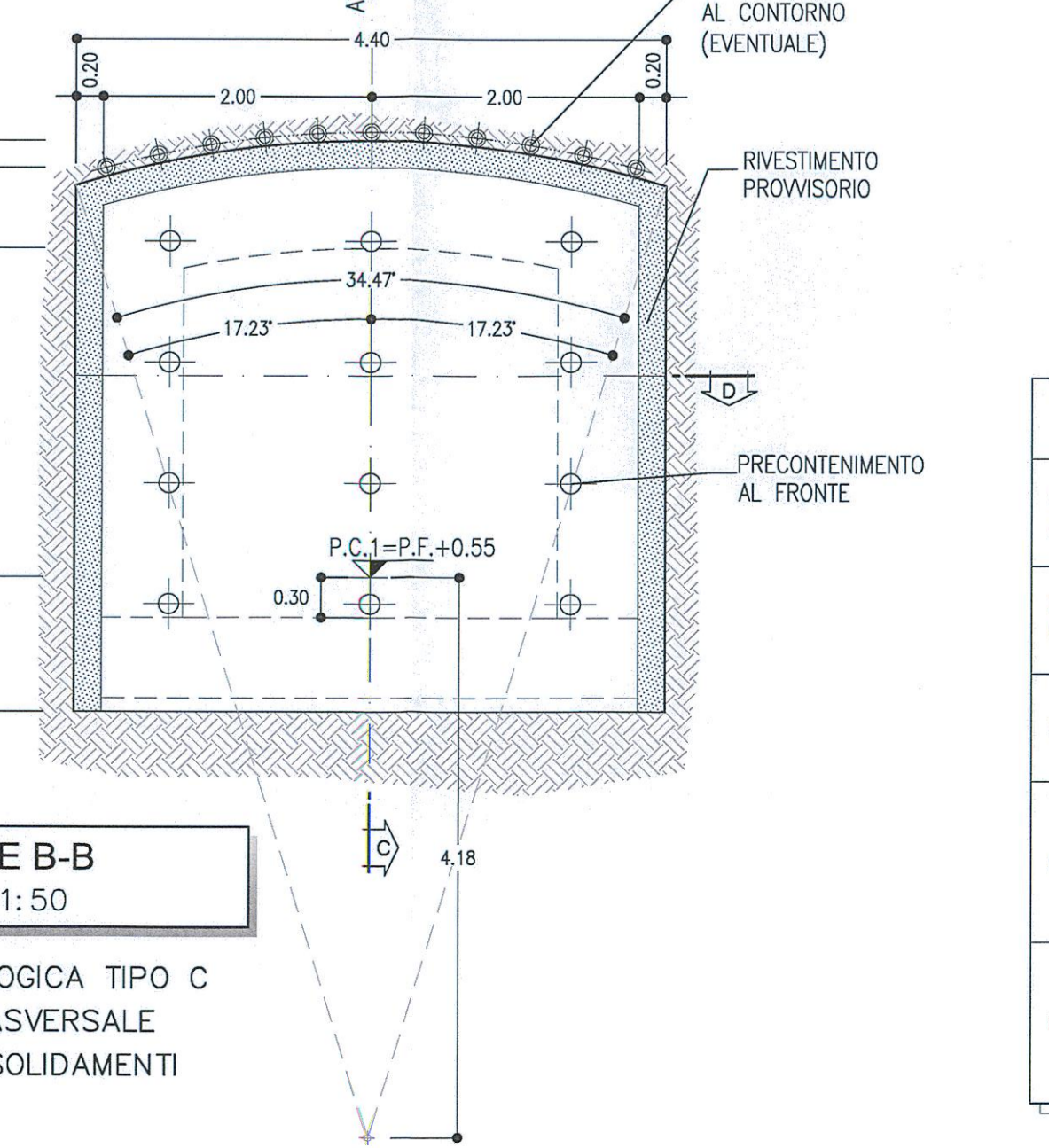
SEZIONE A-A
SCALA 1:50



SEZIONE B-B
SCALA 1:50



SEZIONE B-B
SCALA 1:50



SEZIONE C-C
SCALA 1:50

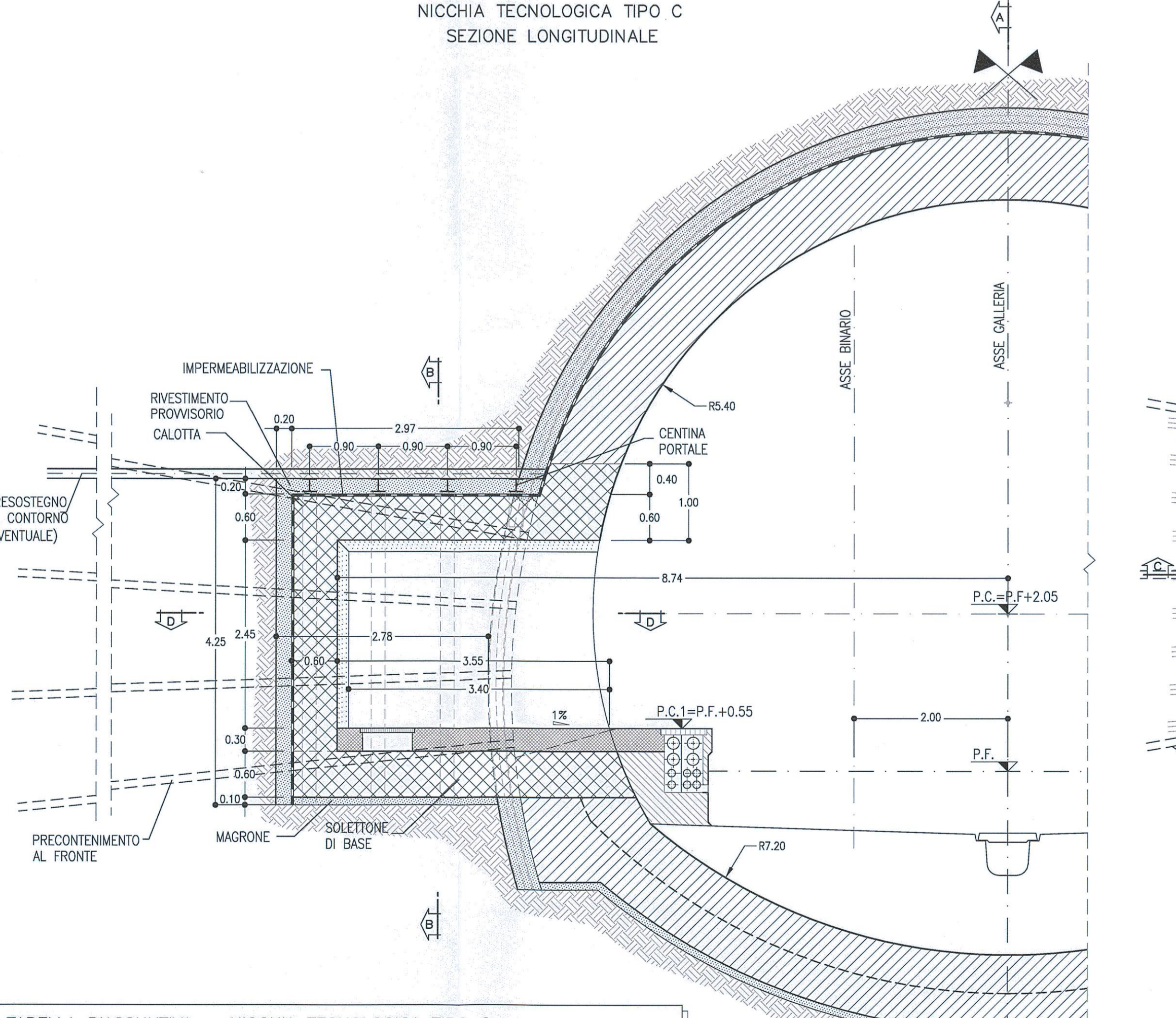
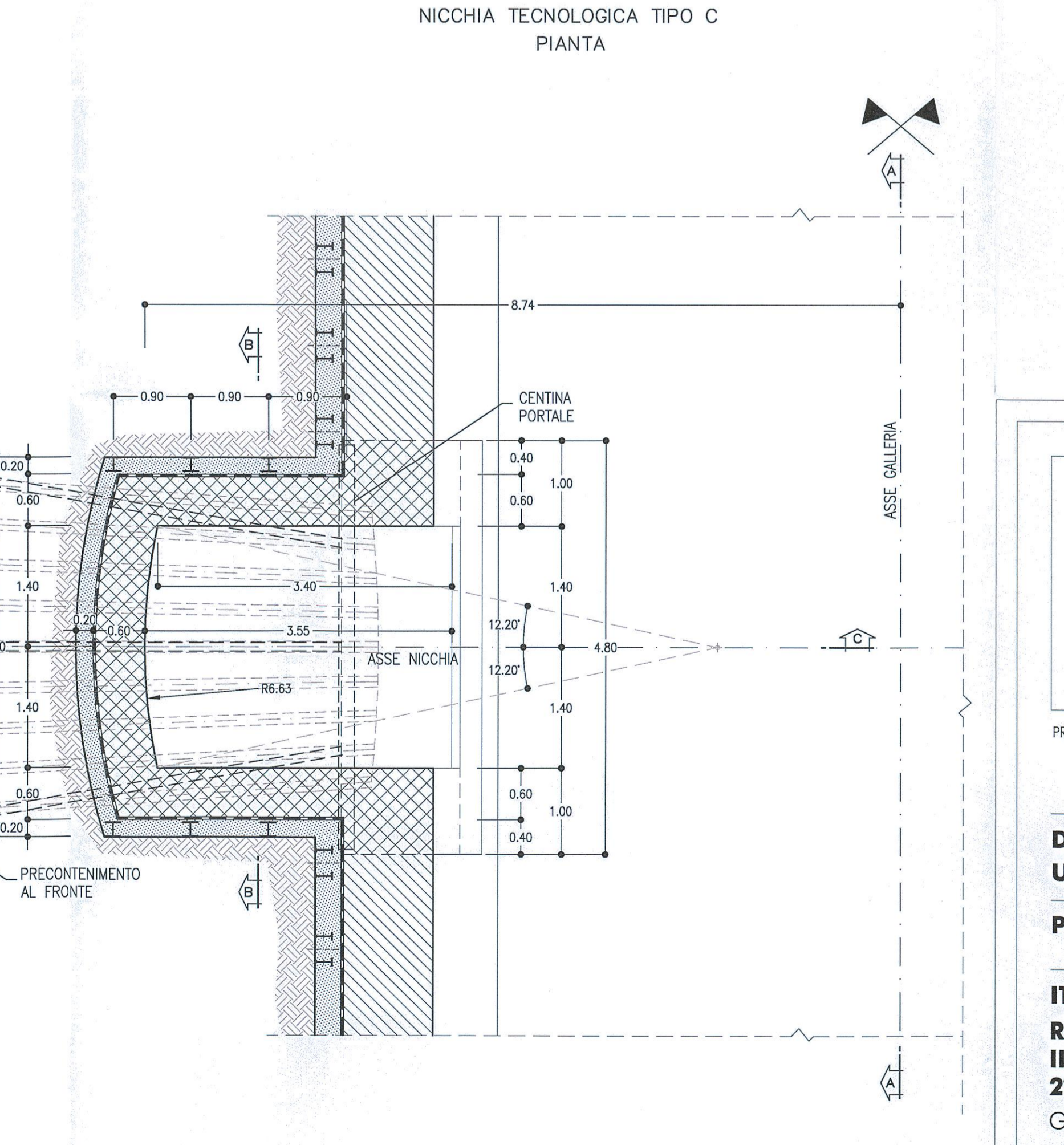


TABELLA RIASSUNTIVA - NICCHIA TECNOLOGICA TIPO C

SPRITZ-BETON FIBRORINFORZATO AL FRONTE	Sp=0.10m SUL 50% DEGLI SFONDI Sp=0.20m FINE SCAVO
PRESOSTEGNO AL CONTORNO (EVENTUALE)	N° 11 TUBI IN ACCIAIO Ø127mm sp.10mm L=8m, VALVOLIATI (1V/m) p=0.40m ±20%
PRECONTENIMENTO AL FRONTE	N° 12 ELEMENTI IN VTR CEMENTIZIE CON MISCELE CEMENTIZIE L=8m ±20%
RIVESTIMENTO PROVVISORIO	CENTINE METALLICHE HEA 180 p=0.80m ±20%
RIVESTIMENTO DEFINITIVO	SOLETTONE DI BASE Sp=0.60m, IN CLS ARMATO (INCIDENZA 60kg/mc) CALOTTA Sp=0.60m, IN CLS ARMATO (INCIDENZA 50kg/mc) TAMPONE DI CHIUSURA Sp=0.60m, IN CLS ARMATO (INCIDENZA 50kg/mc)

SEZIONE D-D
SCALA 1:50



COMMITTENTE: **RFI** **GRUPPO FERROVIARIO ITALIANO**

PROGETTAZIONE: **ITALFERR** **GRUPPO FERROVIE DELLO STATO ITALIANE**

DIREZIONE TECNICA
UO GALLERIE
PROGETTO DEFINITIVO

ITINERARIO NAPOLI - BARI
RADDOPPIO TRATTA CANCELLO - BENEVENTO
II LOTTO FUNZIONALE FRASSO TELESINO - VITULANO
2° LOTTO FUNZIONALE TELESE - SAN LORENZO
GALLERIE NATURALI DI LINEA - ELABORATI GENERALI
Nicchie LFM e Nicchioni tecnologici tipo C - Carpenteria, scavo e consolidamenti

SCALA: 1:50

COMMESSA LOTTO FASE ENTE TIPO DOC. OPERA/DISCIPLINA PROG. REV.

ITFOH 22 D 07 BB GN0000 012 A

Rev.	Descrizione	Redatto	Data	Verificato	Data	Approvato	Data	Autorizzato	Data
A	Emissione Esecutiva	[Signature]	07/08/2017	[Signature]	07/08/2017	[Signature]	07/08/2017	[Signature]	07/08/2017

File: IFOH22D07BBGN0000012A n. Ed.: 2/ 13