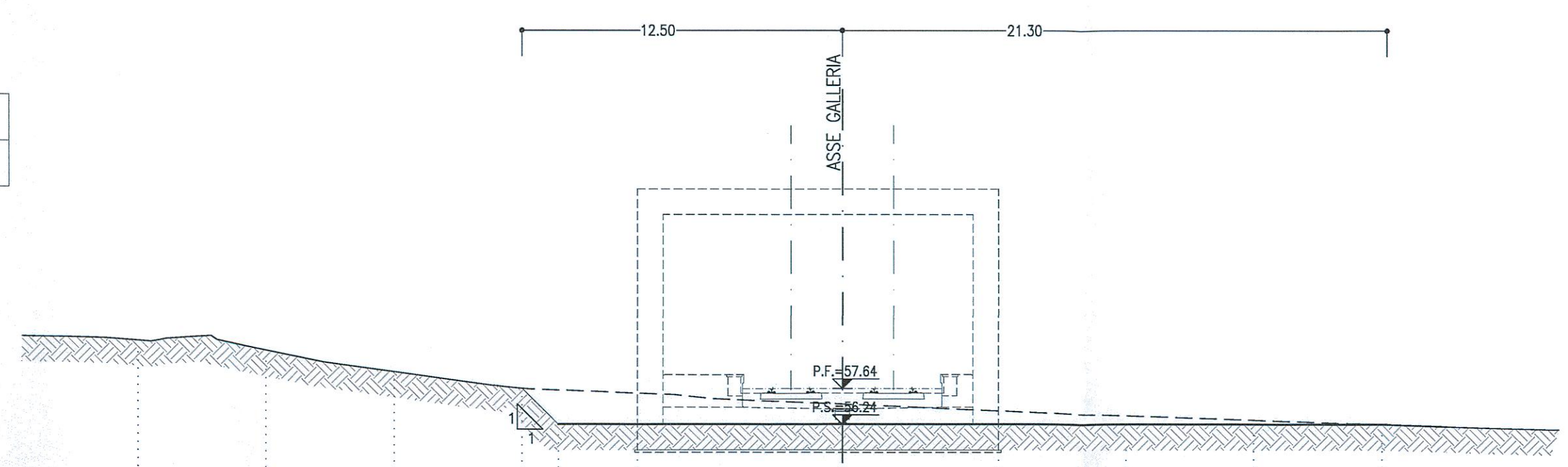


**SEZIONE A-A**  
SCALA 1:200  
SEZIONE TRASVERSALE

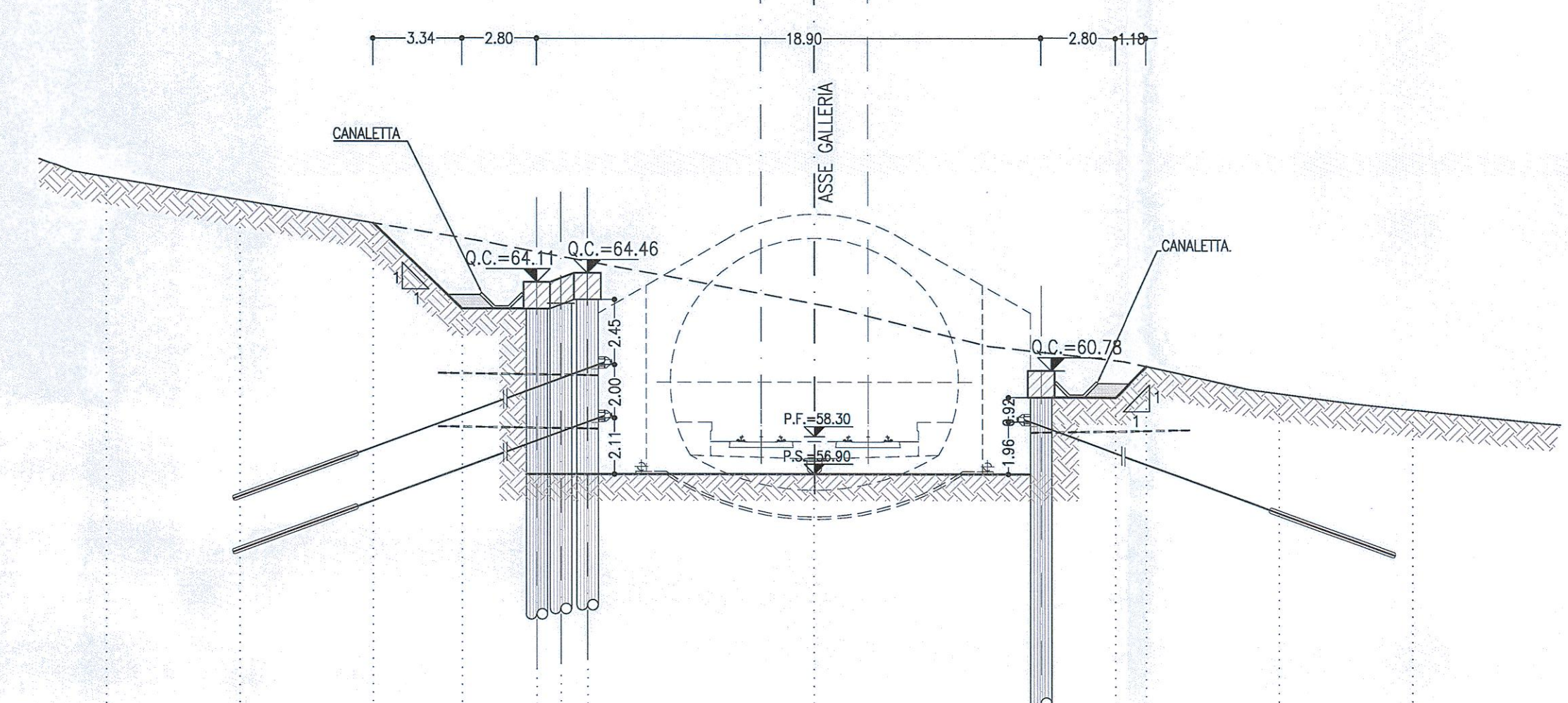
PROGRESSIVA 28+820.00  
AREA SCAVO 21.60 mq



PROGRESSIVE	-27.50	-22.50	-17.50	-12.50	-11.07	-8.00	0.00	+6.10	+11.10	+16.10	+21.10
QUOTE TERRENO	56.32	56.14	56.31	57.07	57.59	56.24	56.24	56.24	56.24	56.61	56.24
QUOTE PROGETTO	56.32	56.14	56.31	57.07	57.59	56.24	56.24	56.24	56.24	56.61	56.24
PARZIALI	5.00	5.00	5.00	1.43	3.07	8.00	6.10	5.00	5.00	5.00	

**SEZIONE B-B**  
SCALA 1:200  
SEZIONE TRASVERSALE

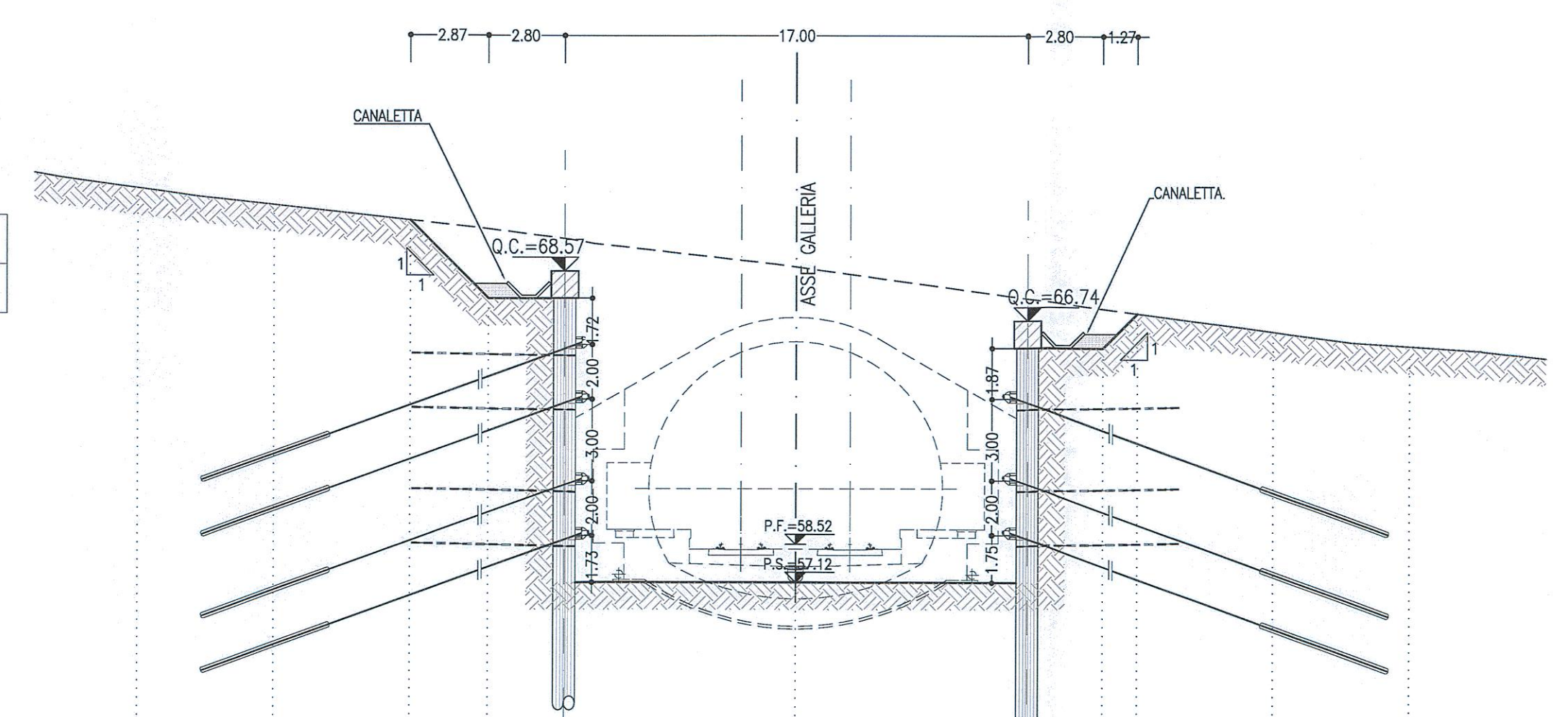
PROGRESSIVA 28+906.00  
AREA SCAVO 129.71 mq



PROGRESSIVE	-26.54	-21.54	-16.54	-13.2	-10.4	-8.50	0.00	+8.50	+11.30	+14.08	+17.48	+22.48
QUOTE TERRENO	68.04	67.18	68.32	68.78	68.50	68.50	68.50	68.50	68.50	68.50	68.50	68.50
QUOTE PROGETTO	68.04	67.18	68.32	68.78	68.50	68.50	68.50	68.50	68.50	68.50	68.50	68.50
PARZIALI	5.00	5.00	3.34	2.80	3.91	8.50	8.50	2.80	1.18	5.00	5.00	

**SEZIONE C-C**  
SCALA 1:200  
SEZIONE TRASVERSALE

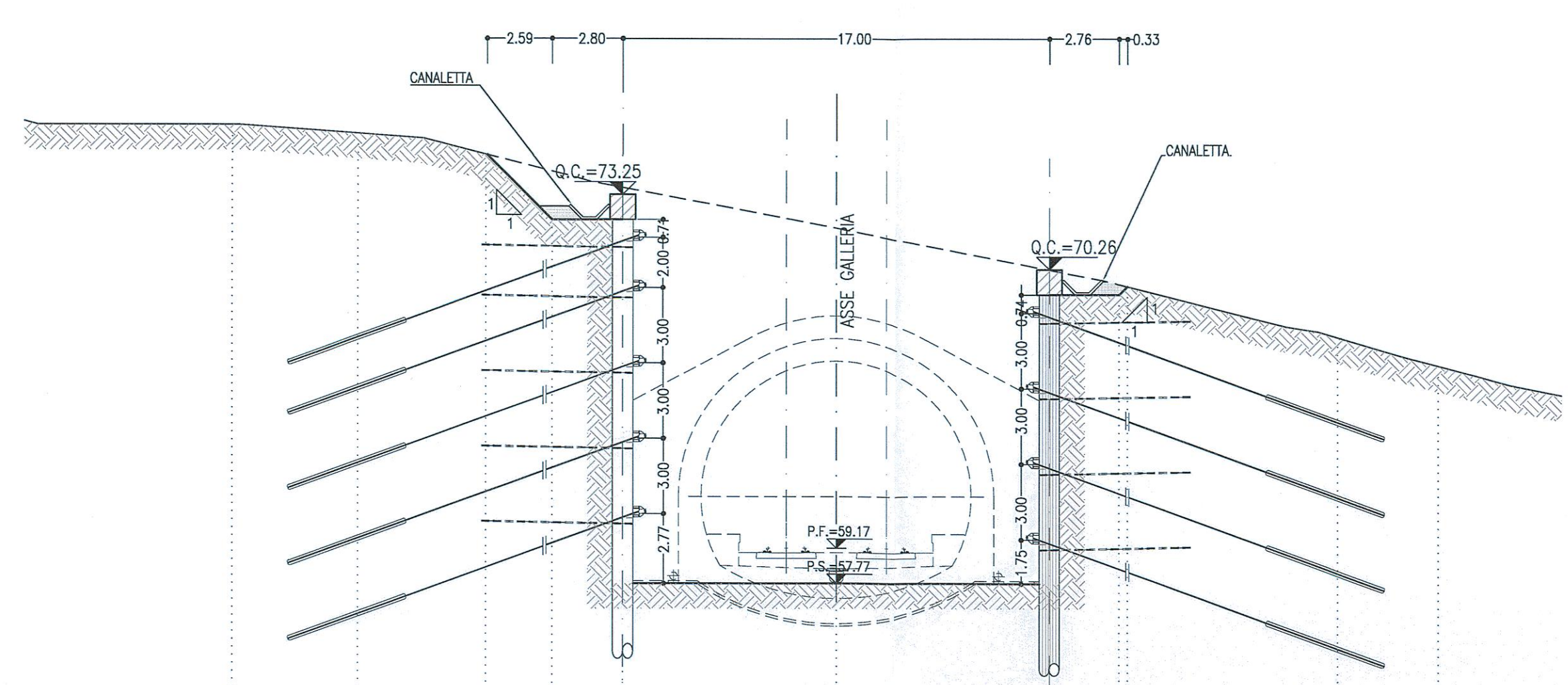
PROGRESSIVA 28+935.00  
AREA SCAVO 204.75 mq



PROGRESSIVE	-25.54	-16.54	-13.2	-10.4	-8.50	0.00	+8.50	+12.48	+17.48	+22.48
QUOTE TERRENO	71.09	70.89	70.44	70.2	70.76	70.76	70.76	70.76	70.76	70.76
QUOTE PROGETTO	71.09	70.89	70.44	70.2	70.76	70.76	70.76	70.76	70.76	70.76
PARZIALI	5.00	5.00	2.87	2.80	8.50	8.50	2.80	1.27	5.00	5.00

**SEZIONE D-D**  
SCALA 1:200  
SEZIONE TRASVERSALE

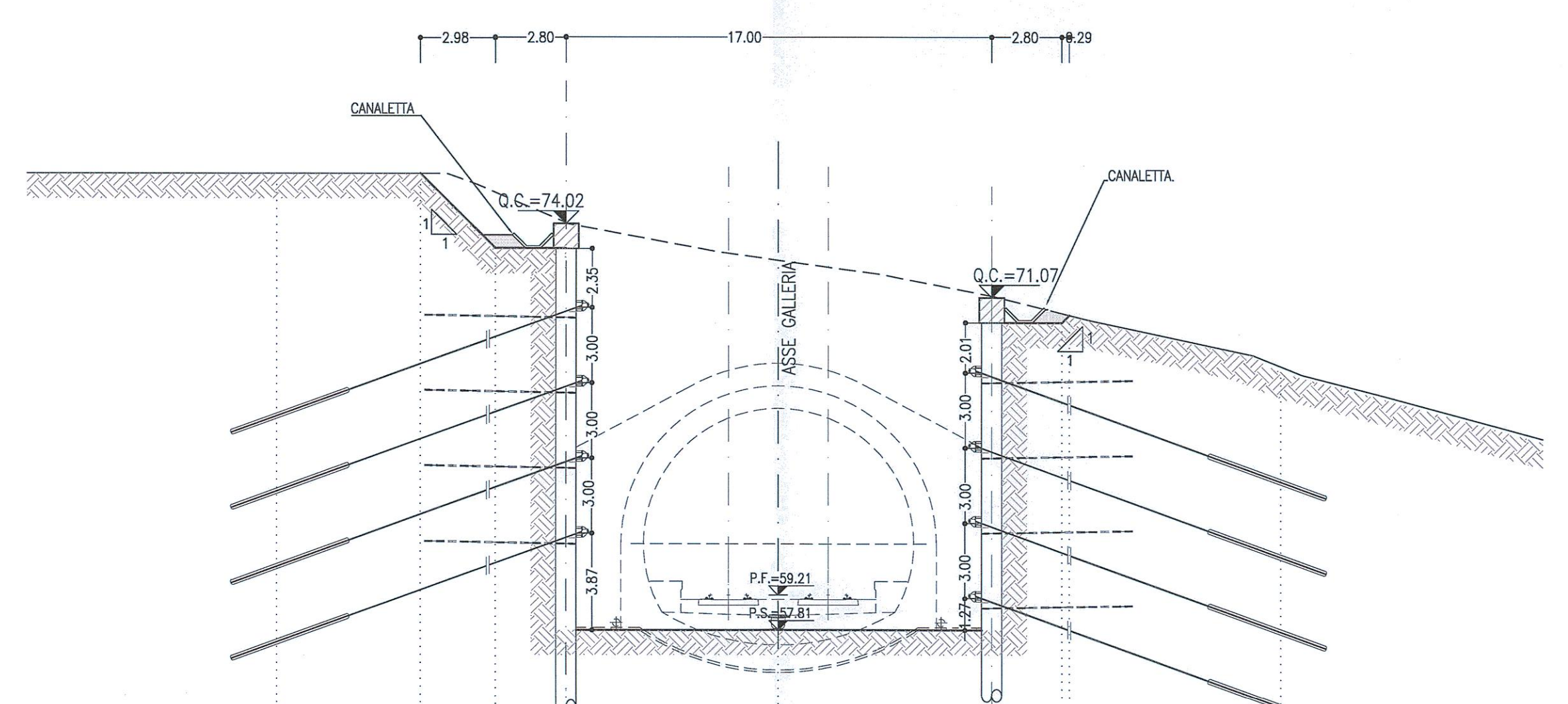
PROGRESSIVA 29+018.60  
AREA SCAVO 238.09 mq



PROGRESSIVE	-24.00	-18.00	-13.00	-11.30	-8.50	0.00	+8.50	+11.03	+16.00	+21.00	+26.00
QUOTE TERRENO	76.00	75.67	74.83	74.18	73.77	73.50	73.50	73.50	73.50	73.50	73.50
QUOTE PROGETTO	76.00	75.67	74.83	74.18	73.77	73.50	73.50	73.50	73.50	73.50	73.50
PARZIALI	5.00	5.10	2.80	2.80	8.50	8.50	2.80	0.55	8.37	4.00	

**SEZIONE E-E**  
SCALA 1:200  
SEZIONE TRASVERSALE

PROGRESSIVA 29+023.60  
AREA SCAVO 250.51 mq



PROGRESSIVE	-20.00	-14.28	-11.30	-8.50	0.00	+8.50	+11.30	+15.00	+20.00
QUOTE TERRENO	76.00	69.78	73.28	74.05	73.50	73.50	73.50	73.50	73.50
QUOTE PROGETTO	76.00	69.78	73.28	74.05	73.50	73.50	73.50	73.50	73.50
PARZIALI	5.72	2.88	2.80	8.50	8.50	2.80	0.50		

**LEGENDA**  
P.F. = PIANO DEL FERRO  
P.S. = PIANO DI SCAVO  
Q.C. = QUOTA CORDOLO

**NOTE**  
- PER MAGGIORI DETTAGLI SUL NUMERO, SULLA LUNGHEZZA E SULLE CARATTERISTICHE DEI TIRANTI E DEI DRENI SI RIMANDA ALL'LABORATORIO "FAS. PROVVISORIA - SVILUPPIA DELLE OPERE DI IMBOCCO E PARTICOLARI COSTRUTTIVI"  
- EVENTUALI DIFFERENZE TRA LE MISURE TOTALI E LE SCAMBIATE DELLE MISURE PARZIALI SONO DONATE ADGL ARROTONDAMENTI AUTOMATICI DI AUTOCAD

**KEY PLAN**  
SCALA 1:100000



COMMITTENTE:  
**RFI**  
RETE FERROVIARIA ITALIANA  
GRUPPO FERROVIE DELLO STATO ITALIANE

PROGETTAZIONE:  
**ITALFERR**  
GRUPPO FERROVIE DELLO STATO ITALIANE

**DIREZIONE TECNICA**  
**UO GALLERIE**

**PROGETTO DEFINITIVO**

**ITINERARIO NAPOLI - BARI**  
**RADDOPPIO TRATTA CANCELLO - BENEVENTO**  
**II LOTTO FUNZIONALE FRASSO TELESINO - VITULANO**  
**2° LOTTO FUNZIONALE TELESO - SAN LORENZO**

GALLERIA TUORO S. ANTUONO - IMBOCCO LATO CANCELLO  
Fase provvisoria - Sezioni caratteristiche

SCALA: 1:200

COMMESSA LOTTO FASE ENTE TIPO DOC. OPERA/DISCIPLINA PROG. REV.  
IF0H 22 D 07 M9 GA0300 001 A

Rev.	Descrizione	Redatto	Data	Verificato	Data	Approvato	Data	Autorizzato	Data
A	Emissione esecutiva	A. Calvino	11/05/2017	A. Amato	11/05/2017	F. Canone	11/05/2017		