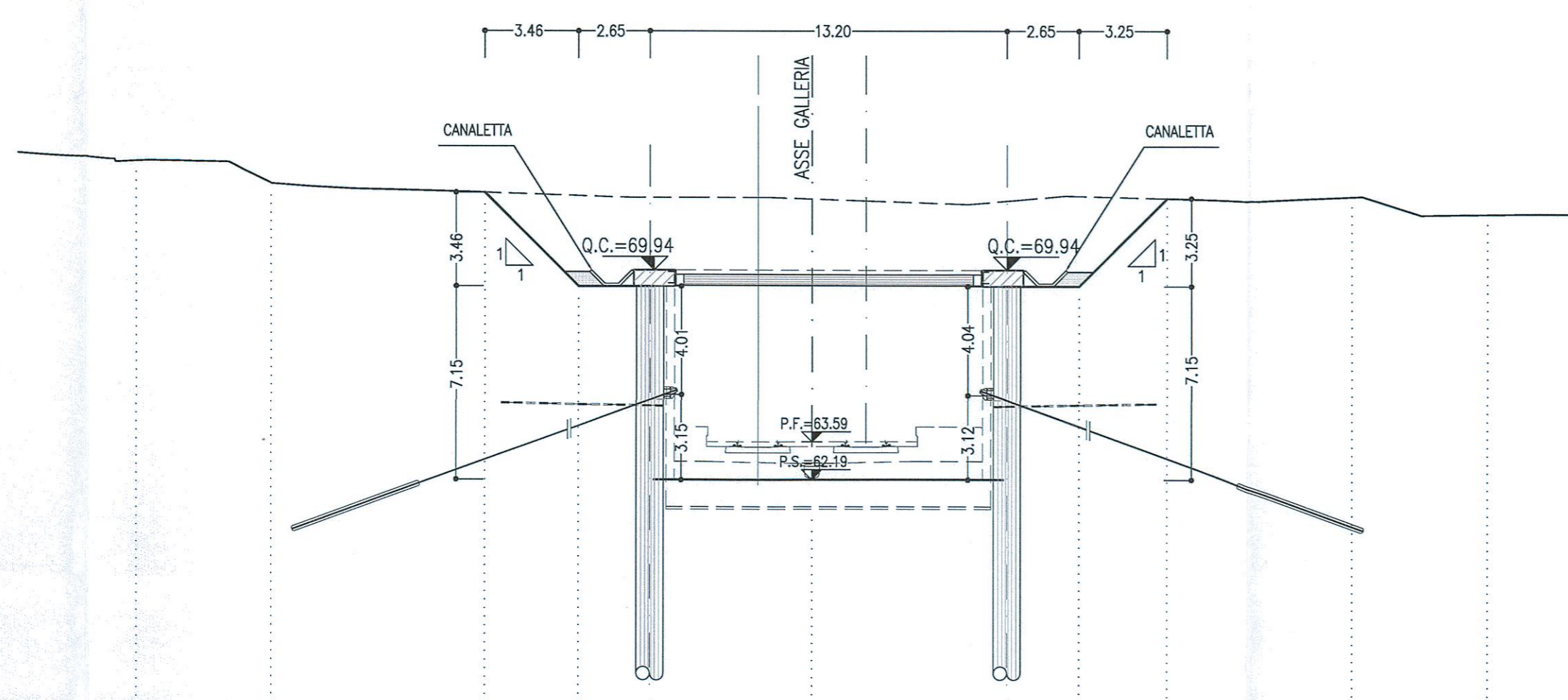


SEZIONE B-B
SCALA 1:200

SEZIONE TRASVERSALE

PROGRESSIVA 33+480.00
AREA SCAVO 157.96mq

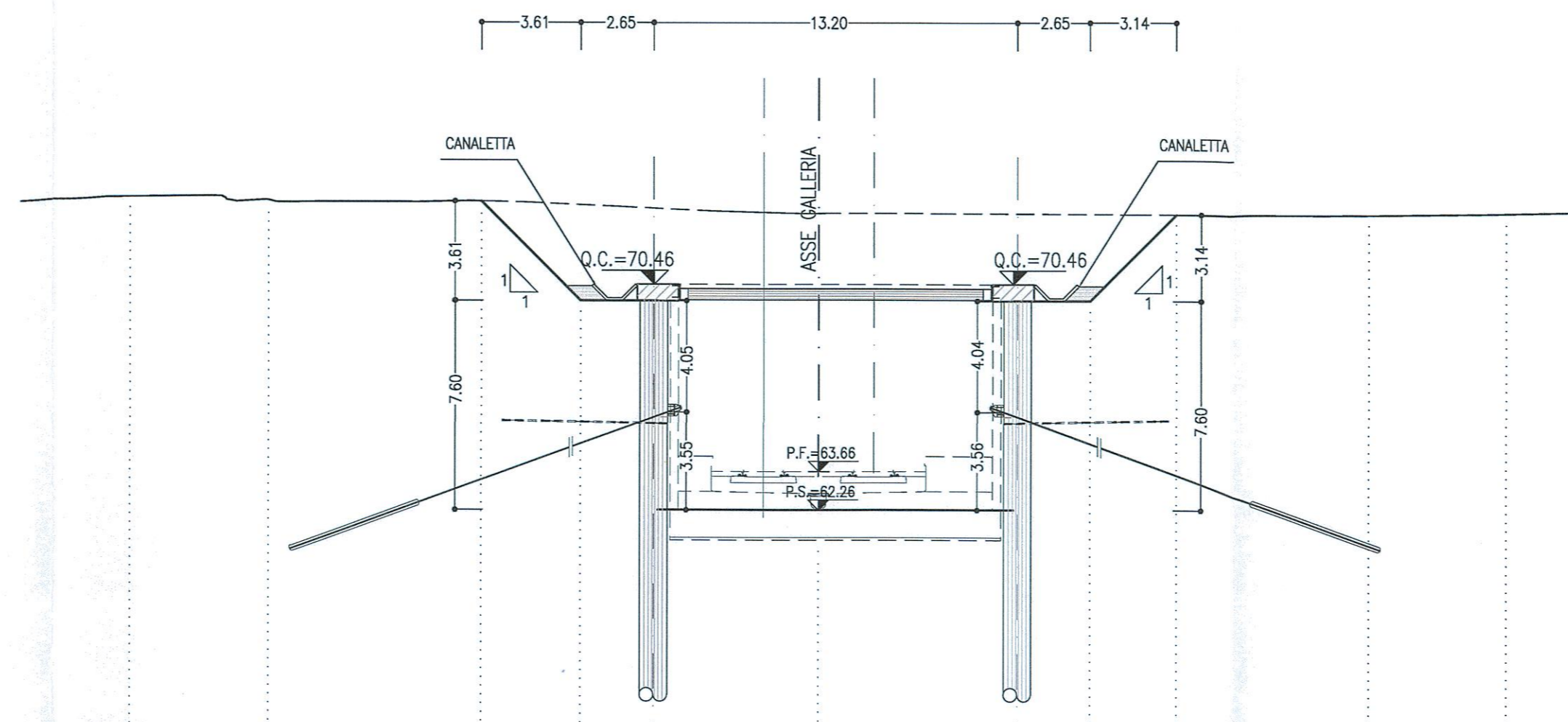


PROGRESSIVE	25.00	30.00	35.00	40.00	45.00	50.00	55.00	60.00	65.00	70.00	75.00	80.00
QUOTE TERRENO	74.00	73.15	72.80	72.89	72.82	72.57	72.49	72.67	72.59	72.66	72.52	72.50
QUOTE PROGETTO	74.00	73.15	72.80	69.34	62.12	62.53	62.79	63.32	62.59	72.66	72.52	72.50
PARZIALI	5.00	7.89	3.46	2.65	6.00	7.20	2.65	3.25	6.90	5.00		

SEZIONE C-C
SCALA 1:200

SEZIONE TRASVERSALE

PROGRESSIVA 33+510.00
AREA SCAVO 162.81mq

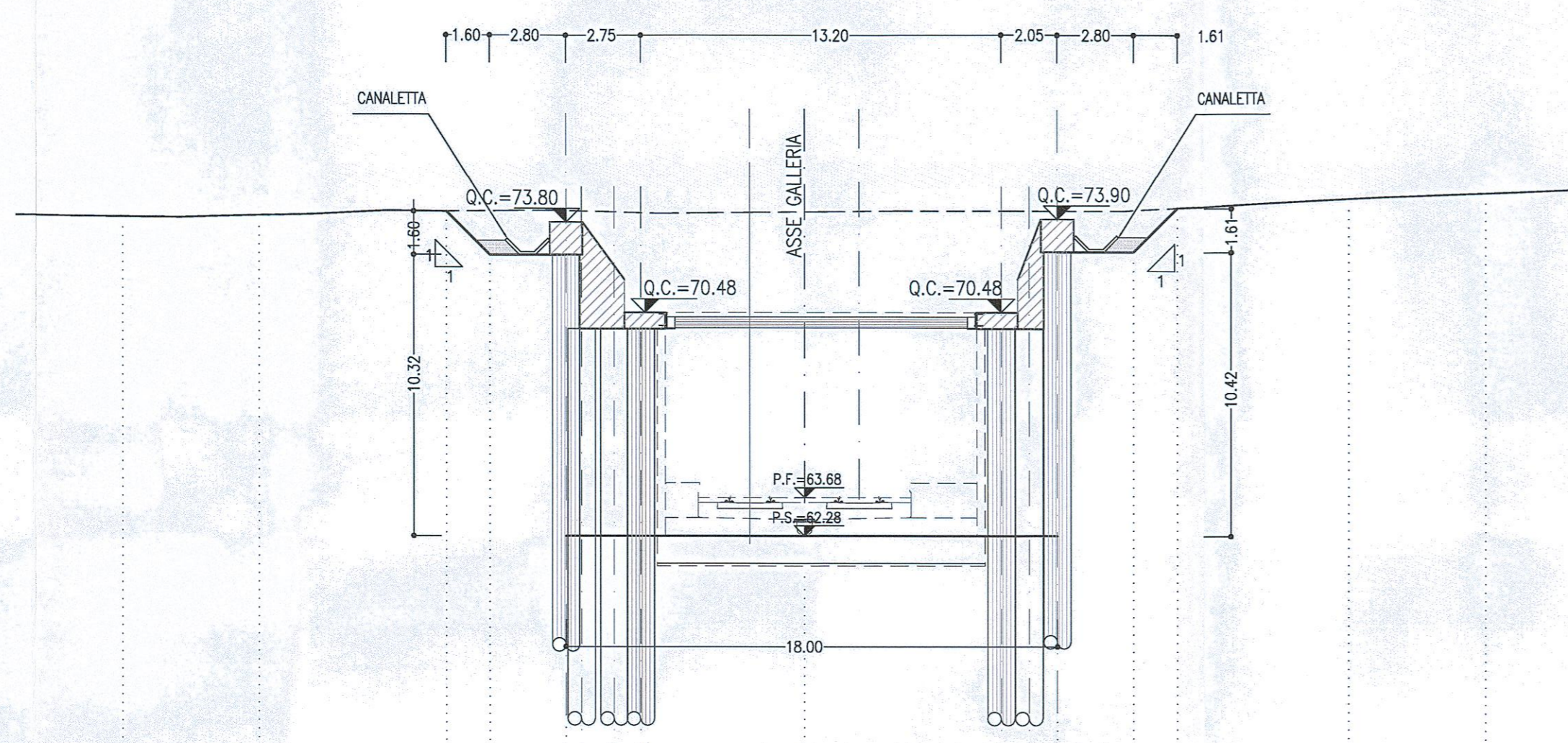


PROGRESSIVE	25.00	30.00	35.00	40.00	45.00	50.00	55.00	60.00	65.00	70.00	75.00	80.00
QUOTE TERRENO	73.63	73.46	73.46	73.4	73.4	73.2	73.0	73.0	72.8	72.8	72.8	72.8
QUOTE PROGETTO	73.63	73.46	73.46	73.4	73.4	73.2	73.0	73.0	72.8	72.8	72.8	72.8
PARZIALI	5.00	7.74	3.61	2.65	6.00	7.20	2.65	3.14	7.01	5.00		

SEZIONE D-D
SCALA 1:200

SEZIONE TRASVERSALE

PROGRESSIVA 33+520.60
AREA SCAVO 191.96mq

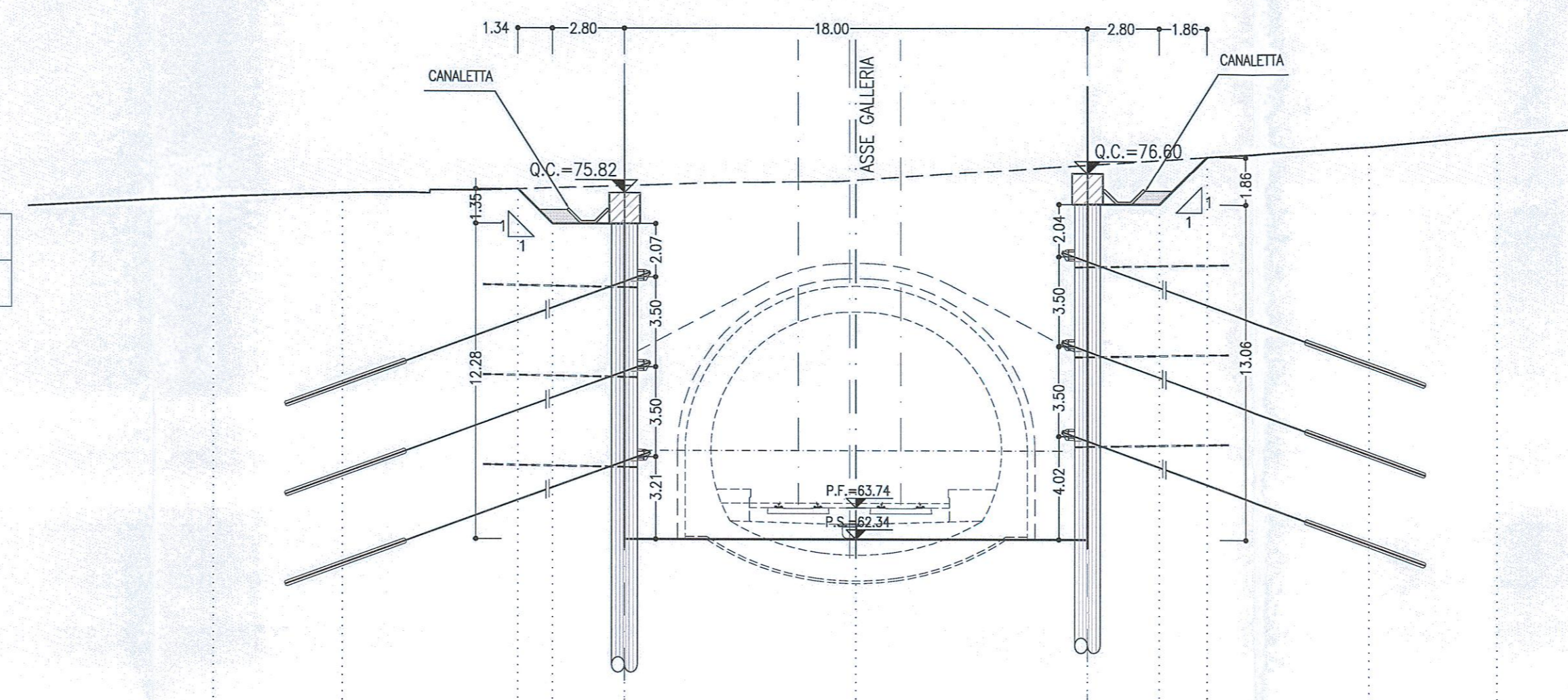


PROGRESSIVE	25.00	30.00	35.00	40.00	45.00	50.00	55.00	60.00	65.00	70.00	75.00	80.00
QUOTE TERRENO	73.89	73.89	73.89	73.89	73.89	73.89	73.89	73.89	73.89	73.89	73.89	73.89
QUOTE PROGETTO	73.89	73.89	73.89	73.89	73.89	73.89	73.89	73.89	73.89	73.89	73.89	73.89
PARZIALI	5.00	6.85	2.80	2.80	2.80	6.00	7.20	2.80	1.61	6.35	5.00	

SEZIONE E-E
SCALA 1:200

SEZIONE TRASVERSALE

PROGRESSIVA 33+534.50
AREA SCAVO 252.11mq

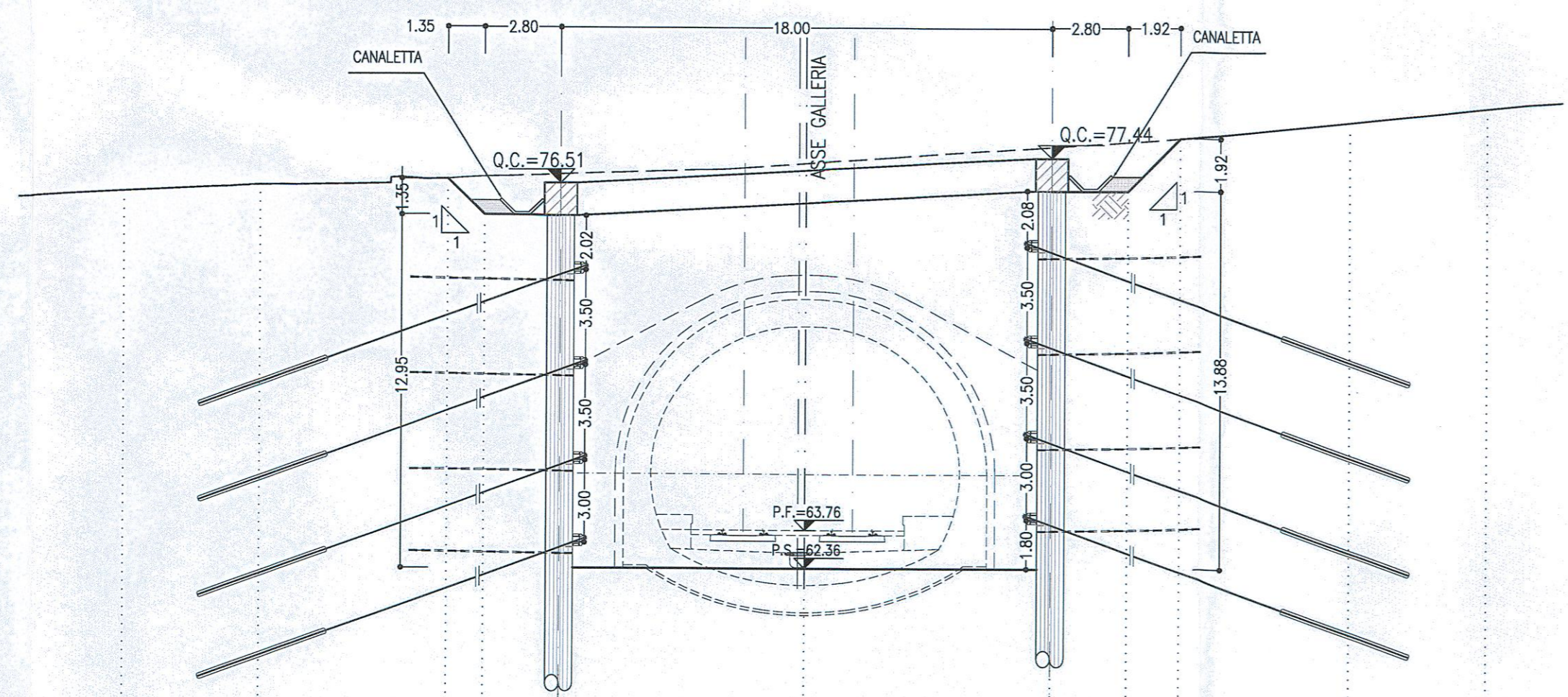


PROGRESSIVE	25.00	30.00	35.00	40.00	45.00	50.00	55.00	60.00	65.00	70.00	75.00	80.00
QUOTE TERRENO	75.83	75.79	75.79	75.86	76.01	76.01	76.01	76.01	76.01	76.01	76.01	76.01
QUOTE PROGETTO	75.83	75.79	75.79	75.86	76.01	76.01	76.01	76.01	76.01	76.01	76.01	76.01
PARZIALI	5.00	6.85	1.35	2.80	9.00	9.00	2.80	1.86	6.35	5.00		

SEZIONE F-F
SCALA 1:200

SEZIONE TRASVERSALE

PROGRESSIVA 33+539.50
AREA SCAVO 266.09mq



PROGRESSIVE	25.00	30.00	35.00	40.00	45.00	50.00	55.00	60.00	65.00	70.00	75.00	80.00
QUOTE TERRENO	78.11	78.37	78.45	78.35	78.35	77.23	77.85	78.03	78.16	78.17	78.27	78.27
QUOTE PROGETTO	78.11	78.37	78.45	78.35	78.35	77.23	77.85	78.03	78.16	78.17	78.27	78.27
PARZIALI	3.35	2.80	9.00	9.00	2.80	1.92	6.28	5.00				

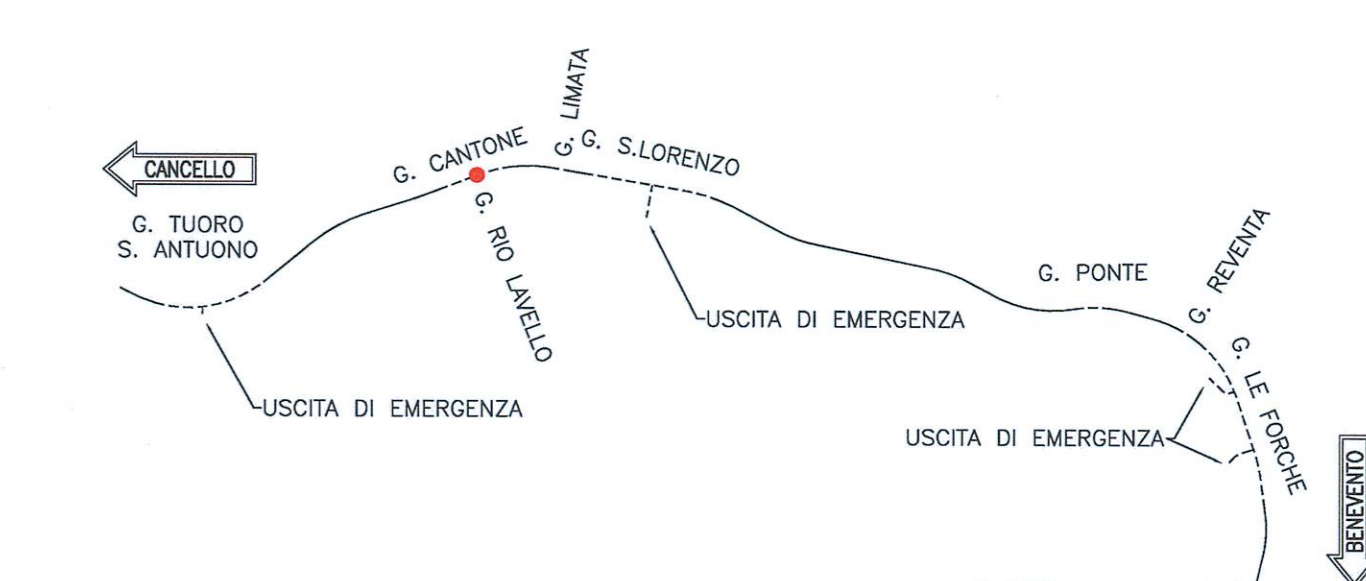
LEGENDA

P.F. = PIANO DEL FERRO
P.S. = PIANO DI SCIVO
O.C. = QUOTA CORDOLO

NOTE

- PER MAGGIORI DETTAGLI SUL NUMERO, SULLA LUNGHEZZA E SULLE CARATTERISTICHE DEI TRAVI E DEI DRENI SI RIMANDA ALL'LABORATORIO "FASCE PROVVISORIA - SVILUPPATA DELLE OPERE DI IMBOCCO E PARTICOLARI COSTRUTTIVI"
- EVENTUALI DIFFERENZE TRA LE MISURE TOTALI E LE SOMMATORIE DELLE MISURE PARZIALI SONO DOVUTE AGLI ARROTONDAMENTI AUTOMATICI DI AUTOCAD

KEY PLAN
SCALA 1:100000



COMMITTENTE:
RFI
RETE FERROVIARIA ITALIANA
GRUPPO FERROVIE DELLO STATO ITALIANE

PROGETTAZIONE:
ITALFERR
GRUPPO FERROVIE DELLO STATO ITALIANE

DIREZIONE TECNICA
UO GALLERIE

PROGETTO DEFINITIVO

ITINERARIO NAPOLI - BARI
RADDOPPIO TRATTA CANCELLO - BENEVENTO
II LOTTO FUNZIONALE FRASSO TELESINO - VITULANO
2° LOTTO FUNZIONALE TELESE - SAN LORENZO

GALLERIA CANTONE - IMBOCCO RIO LAVELLO
Fase provvisoria - Sezioni caratteristiche 1/2

SCALA: 1:200

Rev.	Descrizione	Redatto	Data	Verificato	Data	Approvato	Data	Autorizzato	Data
A	Emissione esecutiva	A. Colucci	10/03/2017	A. Amadio	10/03/2017	F. Cerone	10/03/2017		

File: IF0H22D07W9GAG600001A n. Elab.: 24_2/6