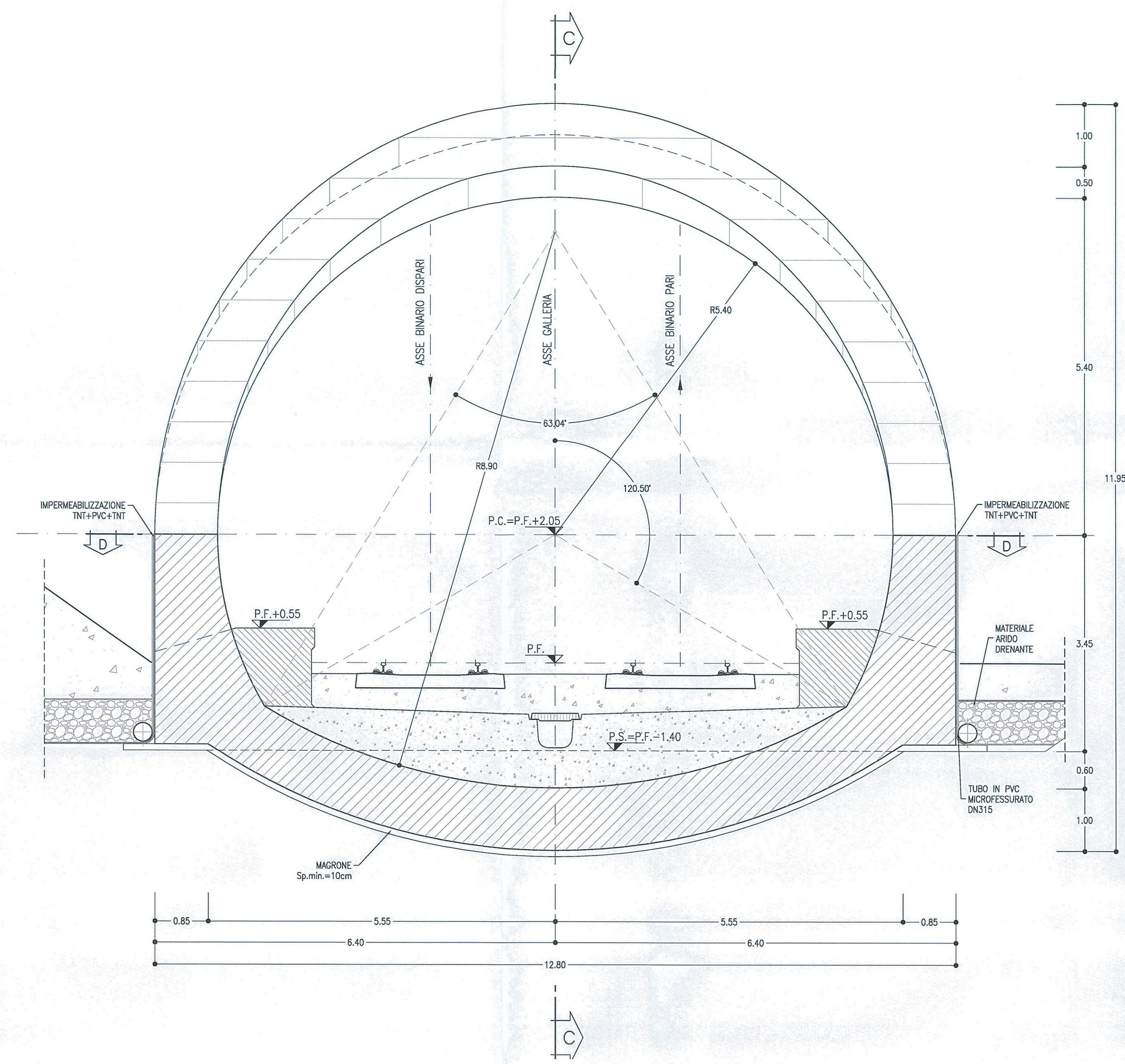


PORTALE DI IMBOCCO
SCALA 1:50
SEZIONE A-A

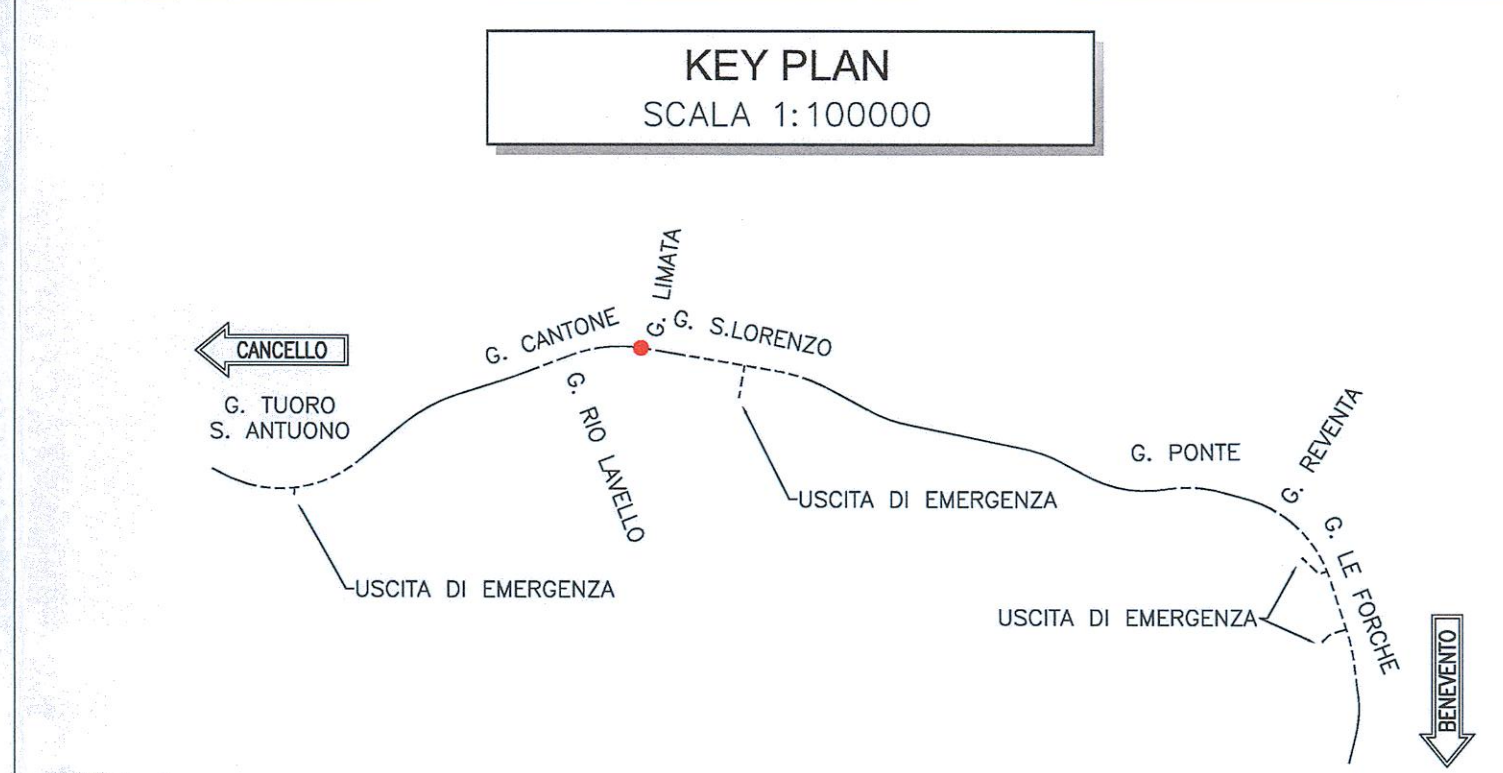
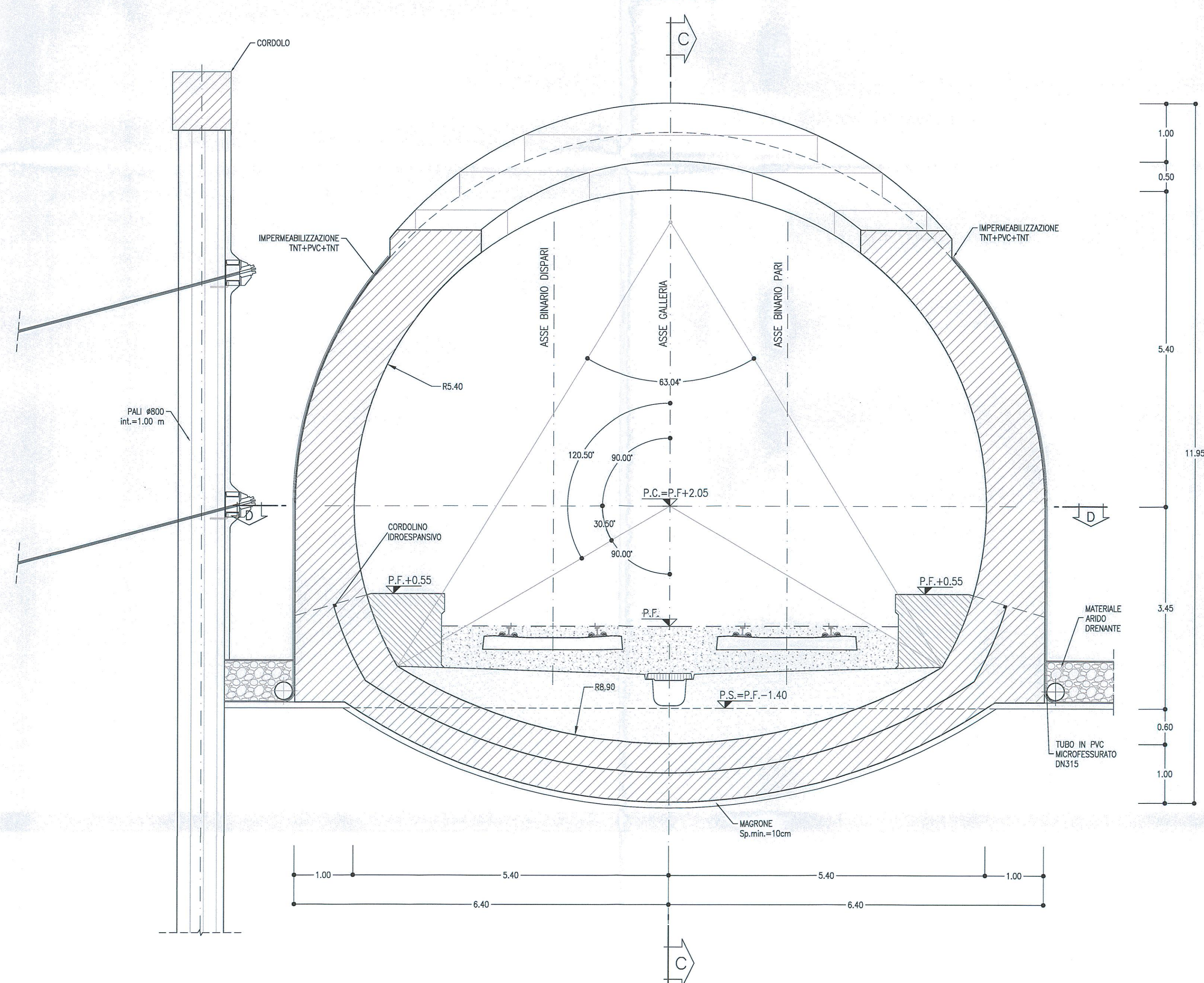


INCIDENZA ARMATURE	
- ARCO ROVESCIO E MURETTE:	95 kg/m ³
- CALOTTA E PIEDRITTI:	90 kg/m ³

LEGENDA	
P.C.	PIANO DEI CENTRI
P.F.	PIANO DEL FERRO
P.S.	PIANO SCAVO

NOTE	
-	PER LE CARATTERISTICHE DEI MATERIALI SI RIMANDA ALL'ELABORATO IF0H2D07SPGN0000001A
-	EVENTUALI DIFFERENZE TRA LE MISURE TOTALI E LE SOMMATORIE DELLE MISURE PARZIALI SONO DOVUTE AGLI ARROTONDAMENTI AUTOMATICI DI AUTOCAD

GALLERIA ARTIFICIALE POLICENTRICA
SCALA 1:50
SEZIONE B-B



COMMITTENTE: **RFI** RETE FERROVIARIA ITALIANA GRUPPO FERROVIE DELLO STATO ITALIANE

PROGETTAZIONE: **ITALFERR** GRUPPO FERROVIE DELLO STATO ITALIANE

DIREZIONE TECNICA
UO GALLERIE

PROGETTO DEFINITIVO

ITINERARIO NAPOLI - BARI
RADDOPPIO TRATTA CANCELLO - BENEVENTO
II LOTTO FUNZIONALE FRASSO TELESINO - VITULANO
2° LOTTO FUNZIONALE TELESO - SAN LORENZO

GALLERIA LIMATA - IMBOCCO LATO CANCELLO
Portale di imbocco - Carpenteria

SCALA: 1:50

Rev.	Descrizione	Redatto	Data	Verificato	Data	Approvato	Data	Autorizzato	Data
A	Emissione esecutiva	A. Colucci	07/05/2017	A. Amato	07/05/2017	F. Cernoni	07/05/2017	A. Scaglione	07/05/2017

File: IF0H2D0788GA0800003A n. Etab.: 21-2-74

FATTORE DI PROTAGGRO LAVORI: 1 unità Layout: 1 mm su carta