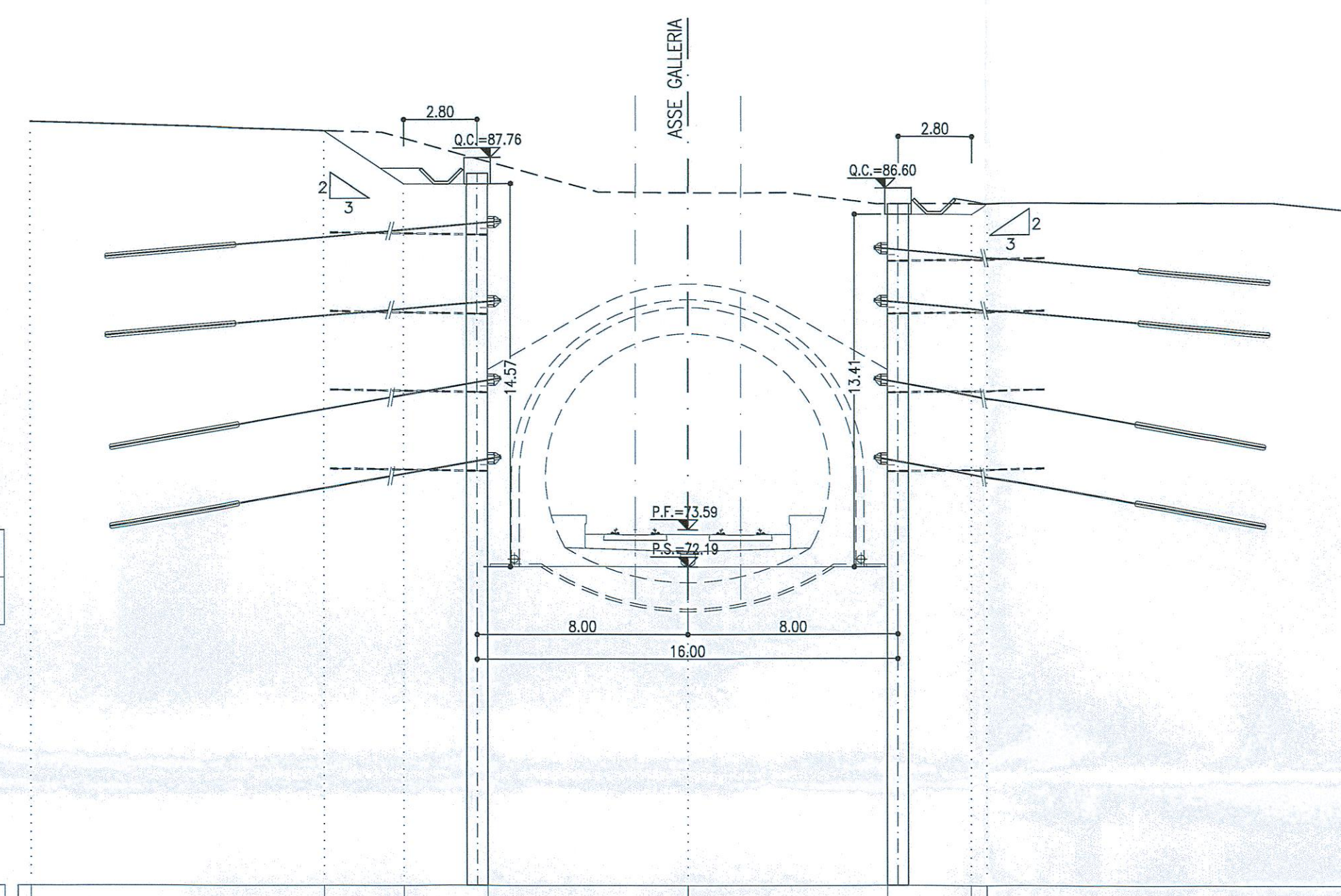


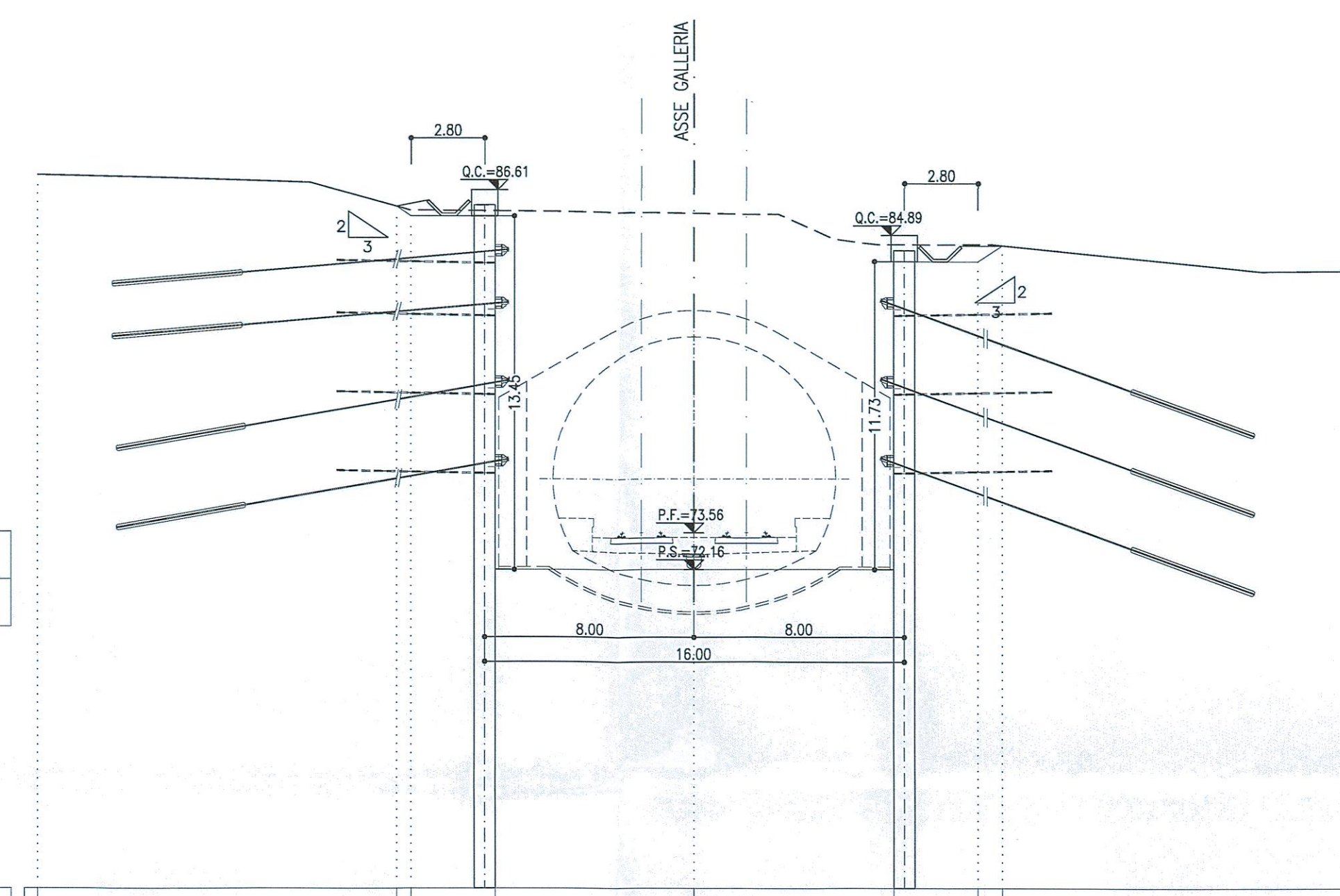
SEZIONE B-B  
SCALA 1:200  
SEZIONE TRASVERSALE



PROGRESSIVA 34+968.00  
AREA SCAVO 226.39 mq

PROGRESSIVE	Q.RIF. = 50.00						
QUOTE TERRENO	89.14	88.80	88.50	87.98	86.42	86.00	85.27
QUOTE PROGETTO	89.14	88.80	88.38	87.18	72.18	72.18	85.27
PARZIALI	11.15	3.05	3.20	7.60	7.60	3.20	13.58

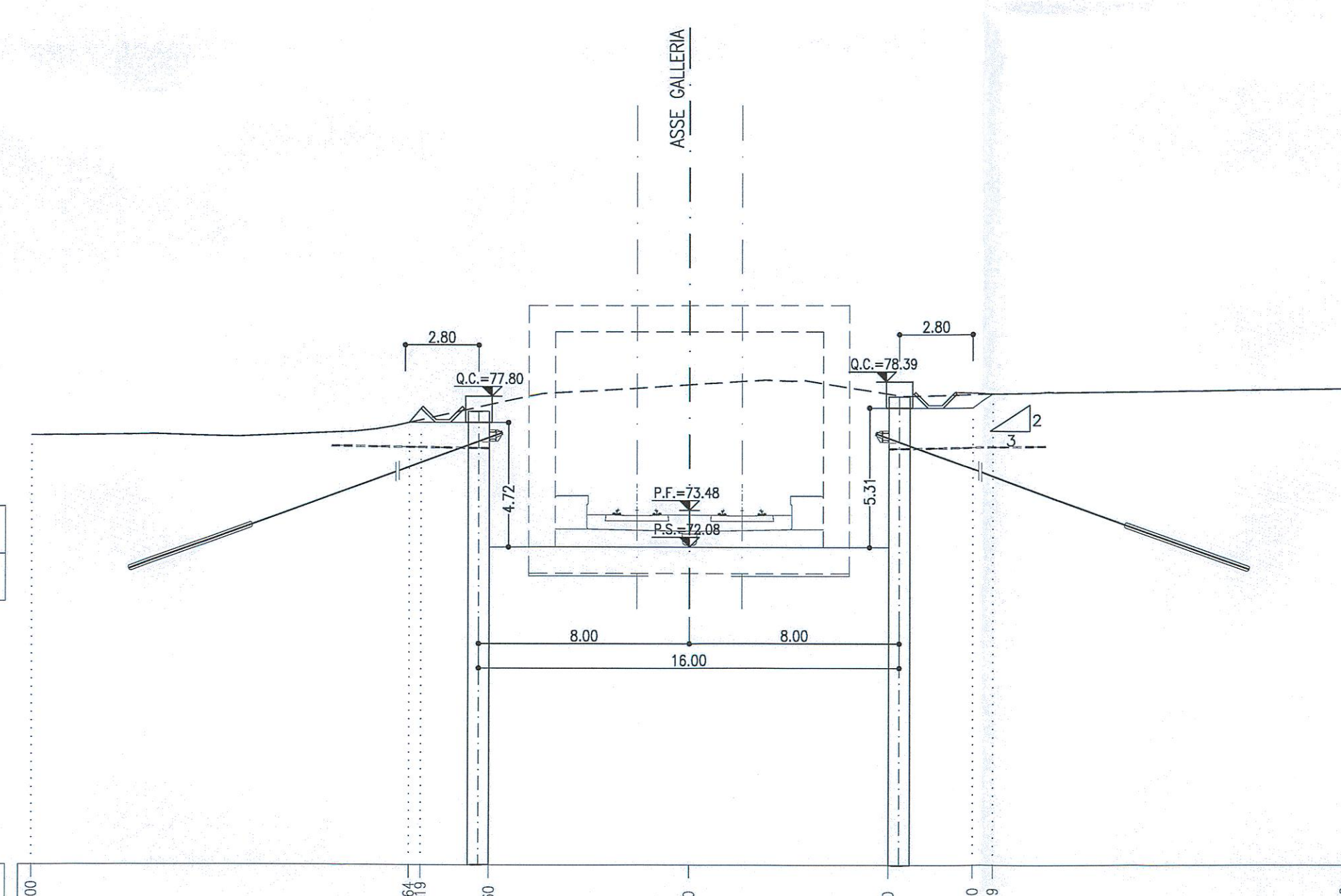
SEZIONE C-C  
SCALA 1:200  
SEZIONE TRASVERSALE



PROGRESSIVA 34+960.00  
AREA SCAVO 205.85 mq

PROGRESSIVE	Q.RIF. = 60.00						
QUOTE TERRENO	87.17	86.82	86.51	85.72	84.53	84.54	83.53
QUOTE PROGETTO	87.17	86.82	86.51	85.72	84.53	84.54	83.53
PARZIALI	13.66	3.20	7.60	7.60	3.20	0.92	13.28

SEZIONE D-D  
SCALA 1:200  
SEZIONE TRASVERSALE



PROGRESSIVA 34+935.00  
AREA SCAVO 94.82 mq

PROGRESSIVE	Q.RIF. = 60.00						
QUOTE TERRENO	78.31	78.00	77.49	78.26	77.92	78.90	78.53
QUOTE PROGETTO	78.31	78.00	70.98	70.98	70.98	77.92	78.53
PARZIALI	14.36	0.00	2.59	7.60	7.60	3.20	13.41

LEGENDA

P.F. =	PIANO DEL FERRO
P.S. =	PIANO DI SCAVO
Q.C. =	QUOTA CORDOLO

NOTE

- PER MAGGIORI DETTAGLI SUL NUMERO, SULLA LUNGHEZZA E SULLE CARATTERISTICHE DEI TRAVI E DEI DRENI SI RIMANDA ALL'ELABORATO: "FASE PROVVISORIA - SVILUPPO DELLE OPERE DI IMBOCCO E PARTICOLARI COSTRUTTIVI"
- EVENTUALI DIFFERENZE TRA LE MISURE TOTALI E LE SINTESI DELLE MISURE PARZIALI SONO DOVUTE AGLI ARROTONDAMENTI AUTOMATICI DI AUTOCAD

KEY PLAN  
SCALA 1:100000



COMMITTENTE:

PROGETTAZIONE:

**DIREZIONE TECNICA**  
**UO GALLERIE**

**PROGETTO DEFINITIVO**

**ITINERARIO NAPOLI - BARI**  
**RADDOPPIO TRATTA CANCELLO - BENEVENTO**  
**II LOTTO FUNZIONALE FRASSO TELESINO - VITULANO**  
**2° LOTTO FUNZIONALE TELESE - SAN LORENZO**

GALLERIA SAN LORENZO - IMBOCCO LATO CANCELLO  
Fase provvisoria - Sezioni caratteristiche

SCALA: 1:200

Revit.	Descrizione	Redatto	Data	Verificato	Data	Approvato	Data	Autorizzato	Data
A	Emissione esecutiva	A. Calozzo	22/05/2017	A. Amigo	07/06/2017	F. Carone	07/06/2017		

File: IF0H22D07W9GA1000001A n. Eob.: 24.24.7