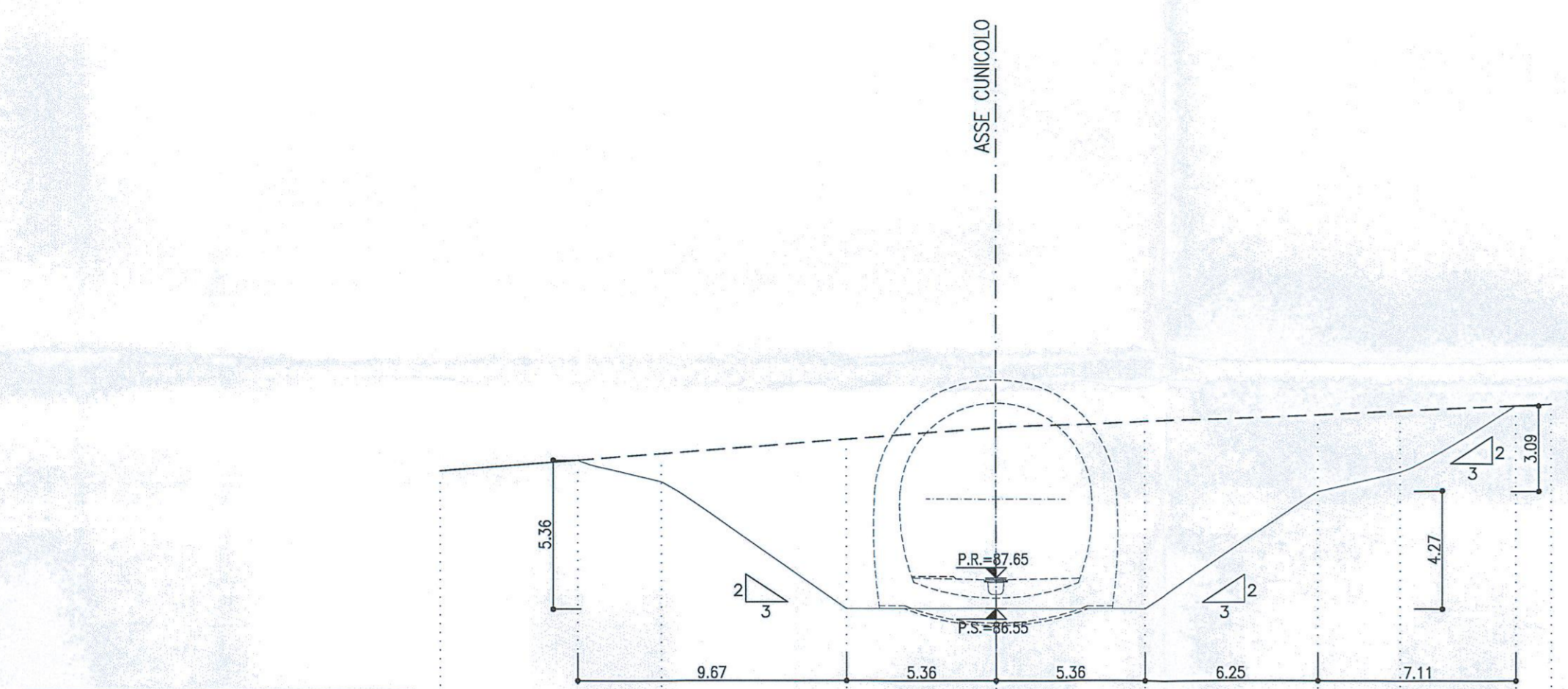


**SEZIONE B-B**  
SCALA 1:200  
SEZIONE TRASVERSALE

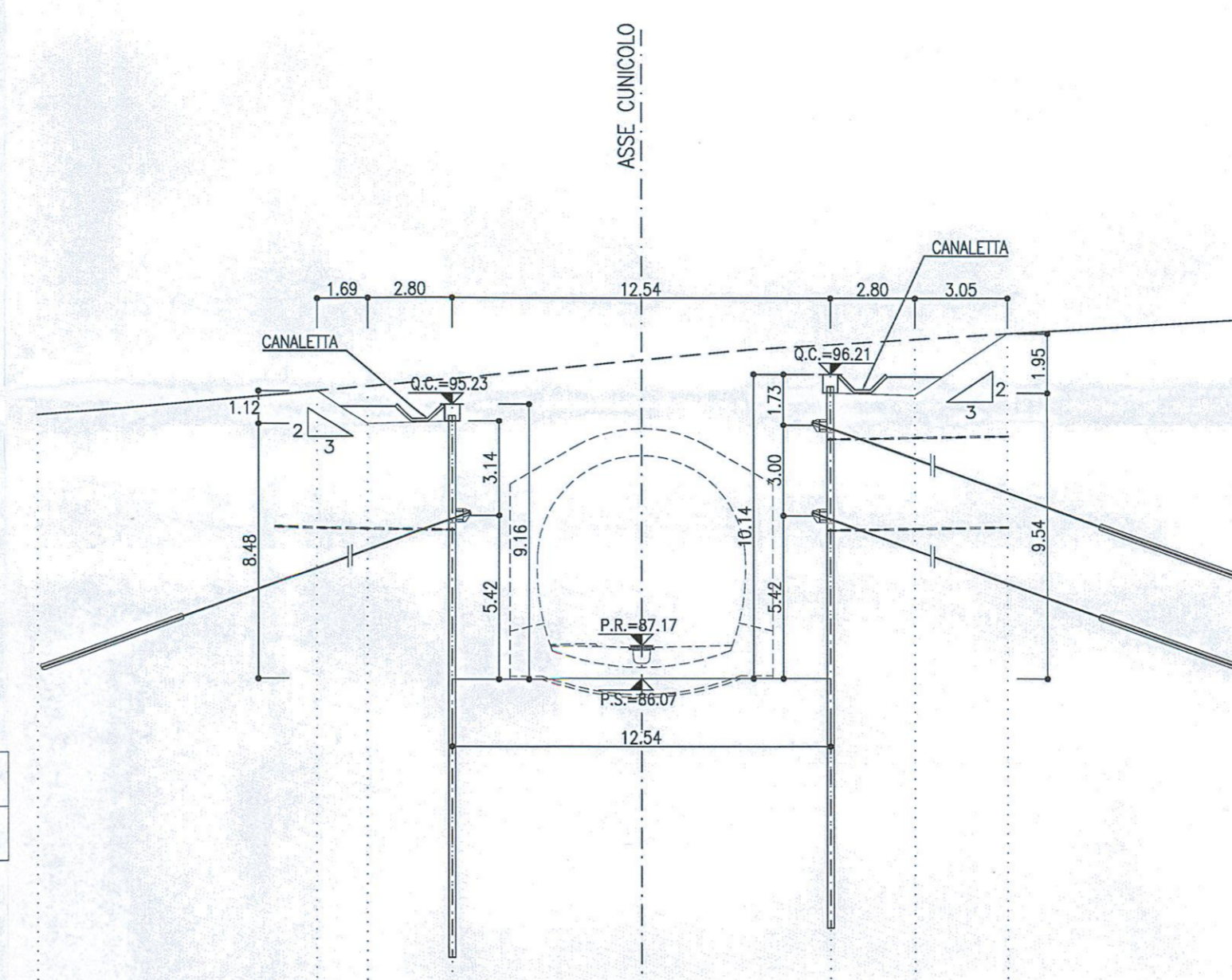


PROGRESSIVA 0+000.00  
AREA SCAVO 136.45 mq

Q.Ref. = 70.00

PROGRESSIVE	QUOTE TERRENO	QUOTE PROGETTO	PARZIALI
-20.00	97.11	93.00	4.97
-15.33	97.09	93.00	3.02
-12.00	97.14	93.00	6.65
-5.36	96.55	93.00	5.36
0.00	93.00	93.00	5.36
5.36	93.31	93.00	6.25
11.61	93.53	93.00	2.95
14.55	93.72	93.00	4.17
19.72	93.92	93.00	1.28
20.00	93.98	93.00	

**SEZIONE C-C**  
SCALA 1:200  
SEZIONE TRASVERSALE

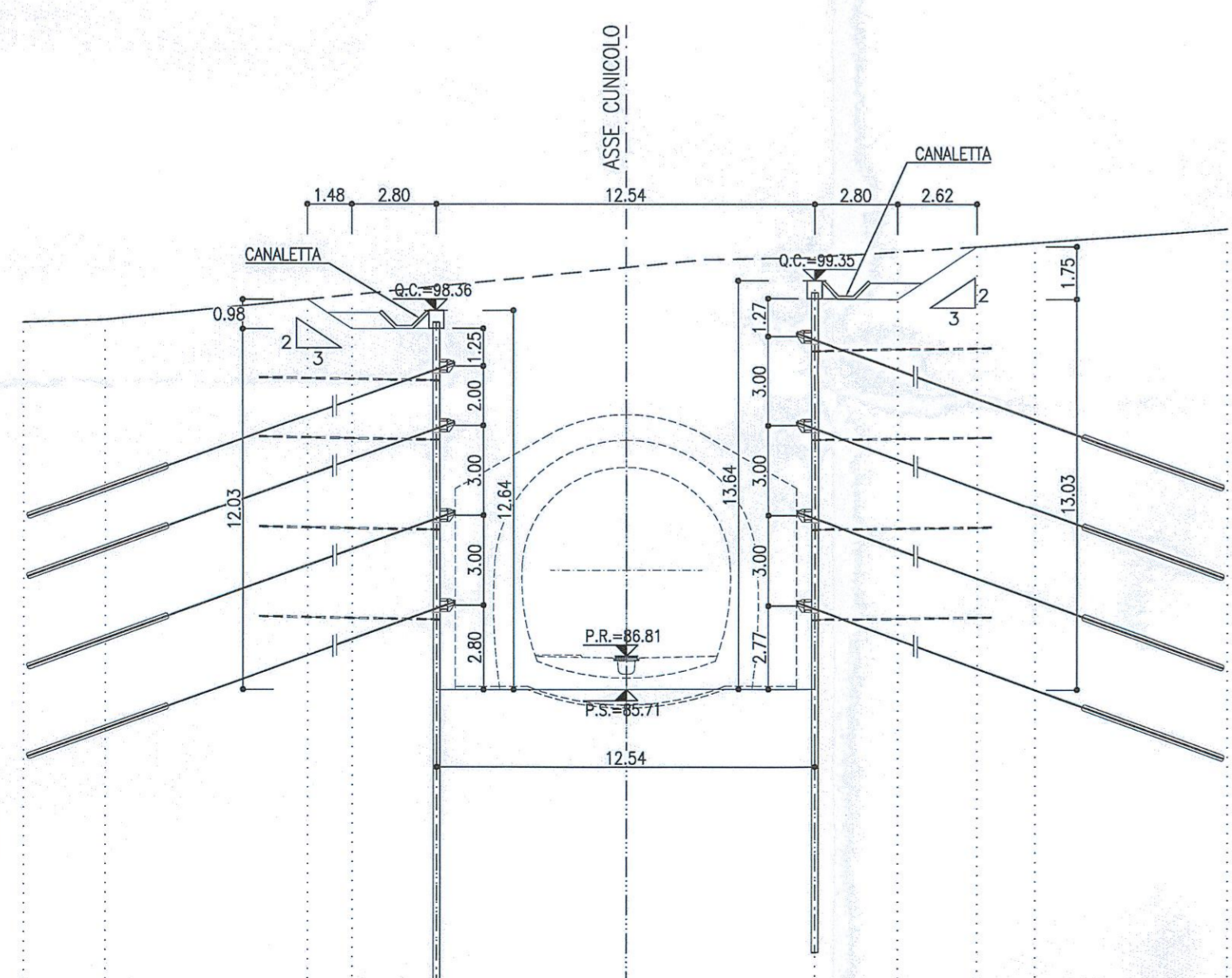


PROGRESSIVA 0+020.00  
AREA SCAVO 145.02 mq

Q.Ref. = 70.00

PROGRESSIVE	QUOTE TERRENO	QUOTE PROGETTO	PARZIALI
-20.00	94.45	93.00	9.24
-12.76	95.67	93.00	1.98
-9.07	95.53	93.00	2.80
-4.27	96.08	93.00	6.27
0.00	96.80	93.00	6.27
6.27	97.09	93.00	2.80
9.07	97.38	93.00	3.05
12.12	97.51	93.00	7.88
20.00	98.00	93.00	

**SEZIONE D-D**  
SCALA 1:200  
SEZIONE TRASVERSALE



PROGRESSIVA 0+035.00  
AREA SCAVO 185.91 mq

Q.Ref. = 70.00

PROGRESSIVE	QUOTE TERRENO	QUOTE PROGETTO	PARZIALI
-20.00	97.06	93.00	2.72
-17.28	96.04	93.00	5.45
-10.59	96.72	93.00	1.48
-9.07	97.74	93.00	2.80
-6.27	95.57	93.00	6.27
0.00	95.71	93.00	6.27
6.27	95.71	100.15	2.80
9.07	96.73	100.36	2.62
11.68	100.49	100.69	1.93
13.62	100.41	100.01	6.38
20.00	100.07	100.07	1.20

**LEGENDA**

P.R. = PIANO DI ROTOLAMENTO  
P.S. = PIANO DI SCAVO  
Q.C. = QUOTA CORDOLO

**NOTE**

- PER MAGGIORI DETTAGLI SUL NUMERO, SULLA LUNGHEZZA E SULLE CARATTERISTICHE DEI TRAMONTI E DEI DRENI SI RIVANDA ALL'ELABORATO: "FASE PROVVISORIA - SVILUPPO DELLE OPERE DI IMBOCCO E PARTICOLARI COSTRUTTIVI"
- EVENTUALI DIFFERENZE TRA LE MISURE TOTALI E LE SOMMATORIE DELLE MISURE PARZIALI SONO DOVUTE AGLI ARROTONDAMENTI AUTOMATICI DI AUTOCAD.

**KEY PLAN**  
SCALA 1:100000



COMMITTENTE:

PROGETTAZIONE:

**DIREZIONE TECNICA**  
**UO GALLERIE**

**PROGETTO DEFINITIVO**

**ITINERARIO NAPOLI - BARI**  
**RADDOPPIO TRATTA CANCELLO - BENEVENTO**  
**II LOTTO FUNZIONALE FRASSO TELESINO - VITULANO**  
**2° LOTTO FUNZIONALE TELOSE - SAN LORENZO**

GALLERIA SAN LORENZO - USCITA DI EMERGENZA pk 35+846.78 km - IMBOCCO  
Fase provvisoria - Sezioni caratteristiche

SCALA: 1:200

COMMESSA	LOTTO	FASE	ENTE	TIPO DOC.	OPERA/DISCIPLINA	PROGR.	REV.
IFOH	22	D	07	W9	GA1900	001	A

Revis.	Descrizione	Redatto	Data	Verificato	Data	Approvato	Data	Autorizzato	Data
A	Emissione esecutiva	A. Calvino	10 Maggio 2017	A. Amadio	10 Maggio 2017	F. Camone	10 Maggio 2017		

File: IFQH22D07W9GA1900001A n. Elab.: 24.275