

STAZIONE DI MONITORAGGIO CONVERGENZE

SCALA 1:50

USCITA/ACCESSO CARRABILE
SEZIONE DI MONITORAGGIO TIPO 1

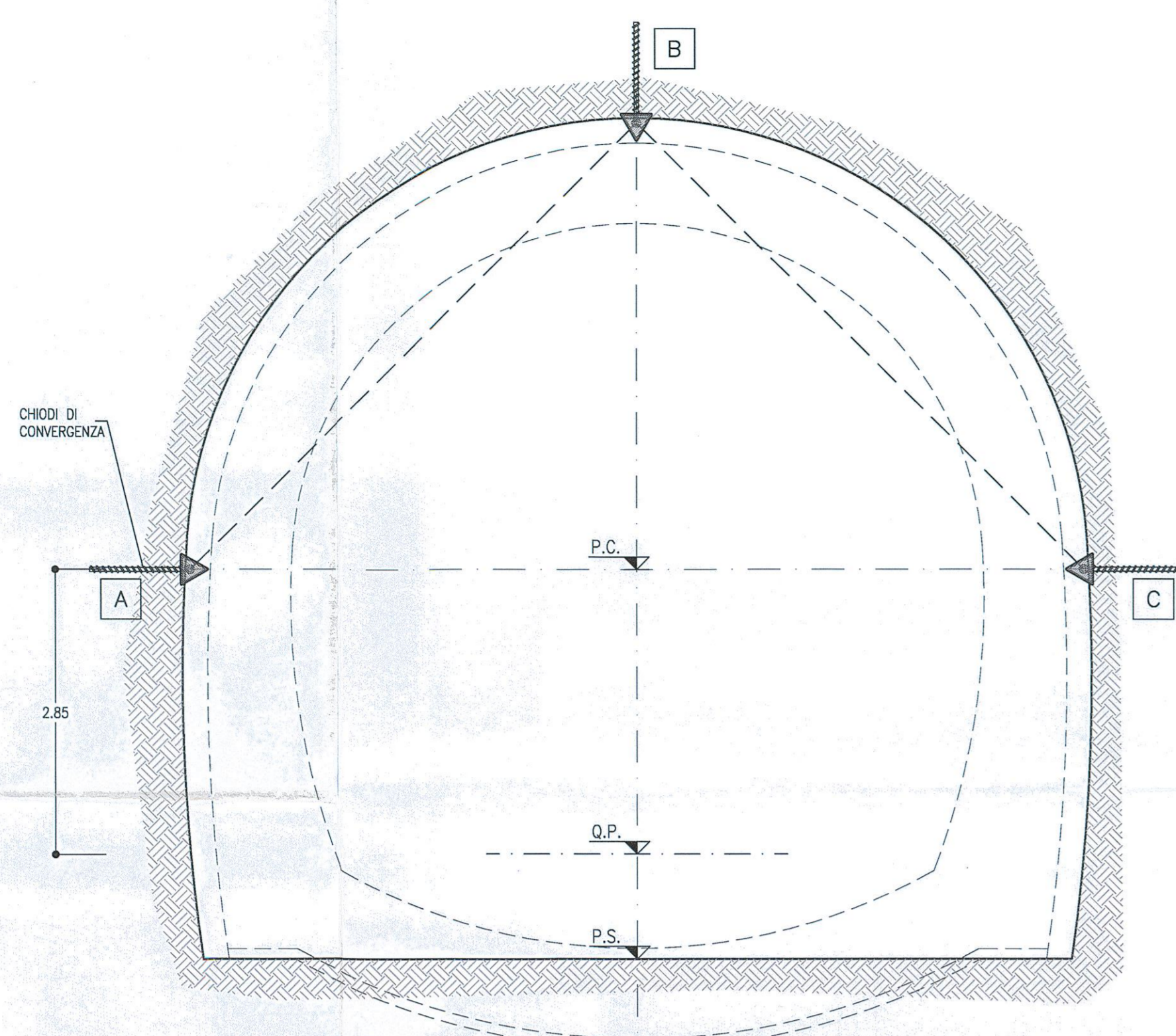


TABELLA DI APPLICAZIONE

= 3 chiavi per la misura delle convergenze da collocare in fase di avanzamento.
SEZIONI DI MISURA:
- Sezione tipo A1: 1 ogni 20m
- Sezione tipo A2: 1 ogni 20m
- Sezione tipo B1: 1 ogni campo di scavo
- Sezione tipo B2: 1 ogni campo di scavo
- Sezione tipo C1: 1 ogni campo di scavo
- Sezione tipo C2: 1 ogni campo di scavo
- Sezione tipo C2p: 1 ogni mezzo campo di scavo
- Sezione tipo C2v: 1 ogni mezzo campo di scavo

STAZIONE DI MONITORAGGIO DEFORMAZIONE FRONTE DI SCAVO

SCALA 1:50

USCITA/ACCESSO CARRABILE
SEZIONE DI MONITORAGGIO TIPO 2

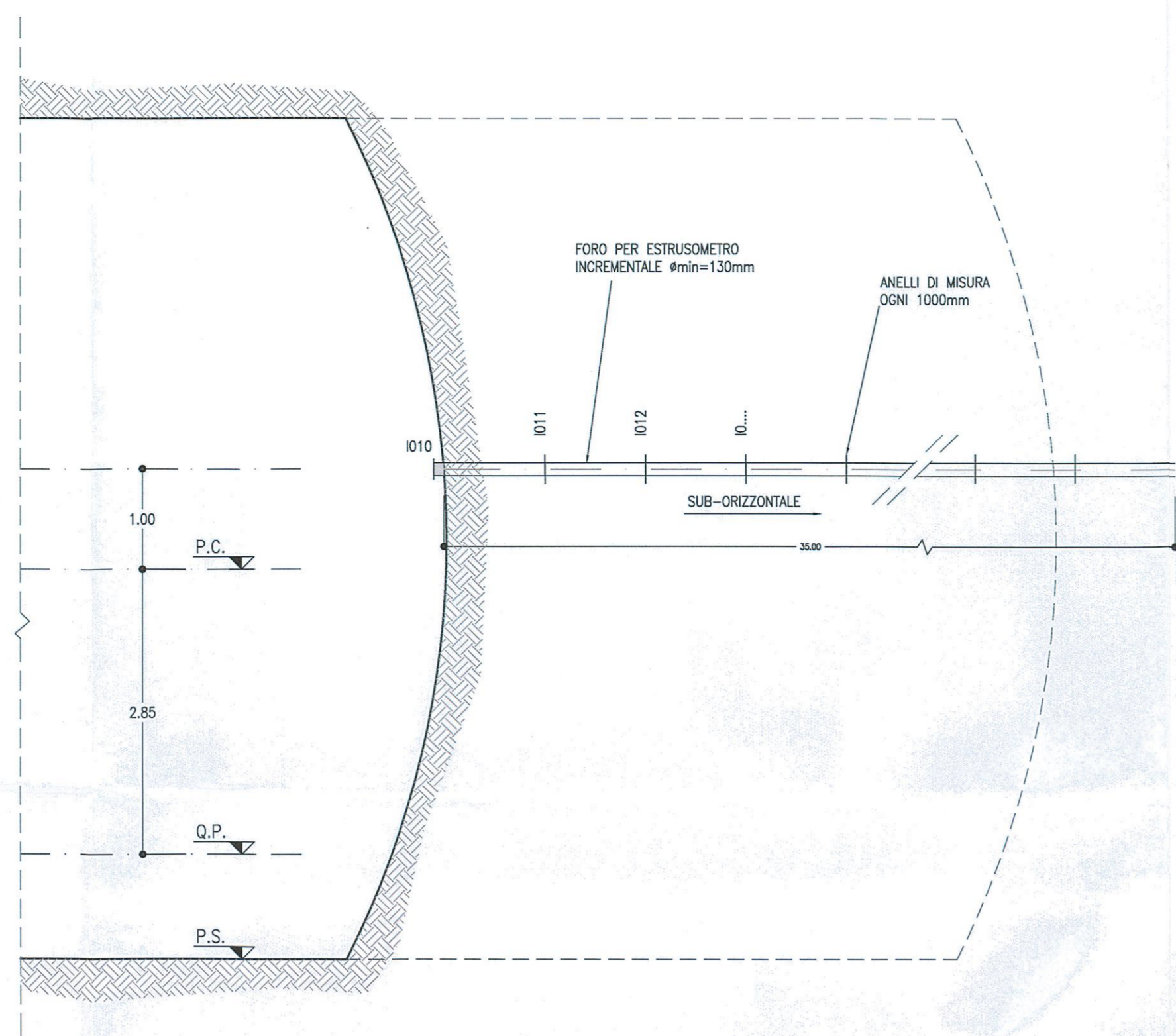


TABELLA DI APPLICAZIONE

= 1 Estrusometro incrementale sul fronte di scavo.
SEZIONI DI MISURA:
- Sezione tipo B1: 1 ogni 2 campi di scavo
- Sezione tipo B2: 1 ogni 2 campi di scavo
- Sezione tipo C1: 1 ogni 2 campi di scavo
- Sezione tipo C2: 1 ogni campo di scavo
- Sezione tipo C2v: 1 ogni mezzo campo di scavo

STAZIONE DI MONITORAGGIO DEFORMAZIONE CONTORNO DI SCAVO

SCALA 1:50

USCITA/ACCESSO CARRABILE
SEZIONE DI MONITORAGGIO TIPO 3

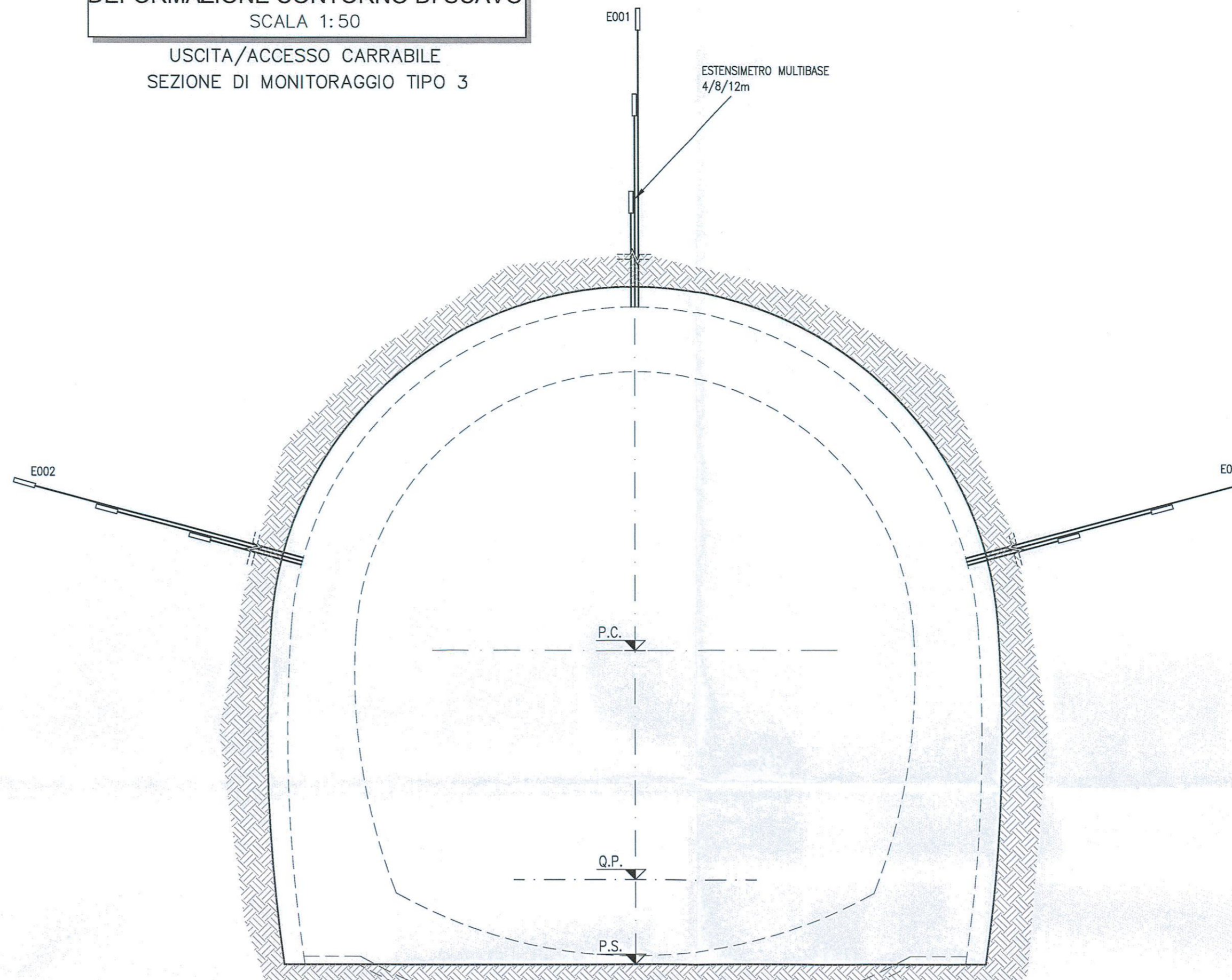


TABELLA DI APPLICAZIONE

= 3 Estensimetri multi-base ciascuno a 3 basi di misura 4/8/12m.
SEZIONI DI MISURA:
- 1 per la Finestra San Lorenzo

STAZIONE DI MONITORAGGIO RIVESTIMENTO PROVVISORIO

SCALA 1:50

USCITA/ACCESSO CARRABILE
SEZIONE DI MONITORAGGIO TIPO 4

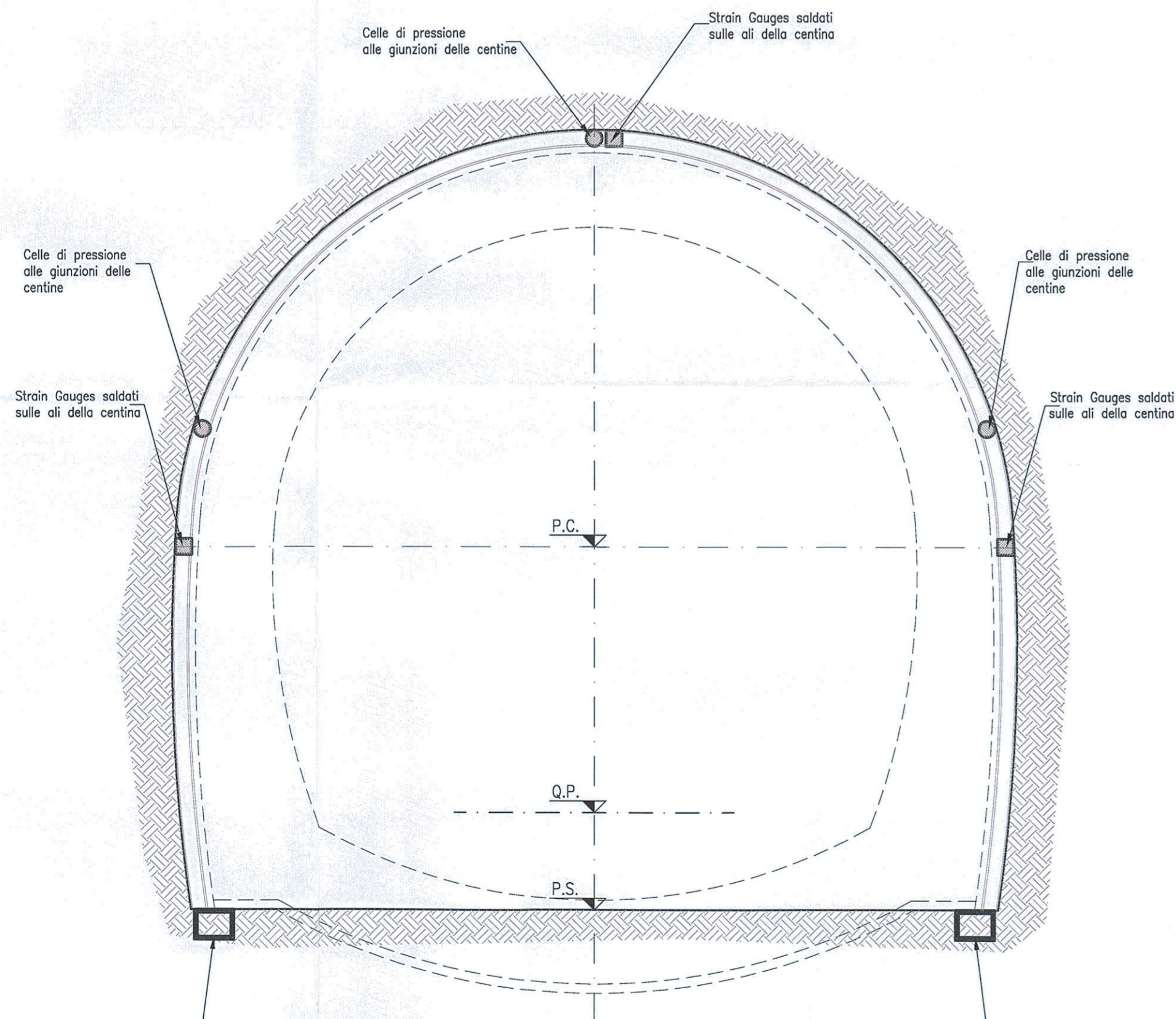


TABELLA DI APPLICAZIONE

= 3 coppie di Strain Gauges (estensimetri a corda vibrante) solidati sulle ali delle cerniere e 3 celle di pressione alle giunzioni delle cerniere.
SEZIONI DI MISURA:
- 2 celle di carico al piede delle cerniere
- 1 per la Finestra San Lorenzo

STAZIONE DI MONITORAGGIO RIVESTIMENTO DEFINITIVO

SCALA 1:50

USCITA/ACCESSO CARRABILE
SEZIONE DI MONITORAGGIO TIPO 5

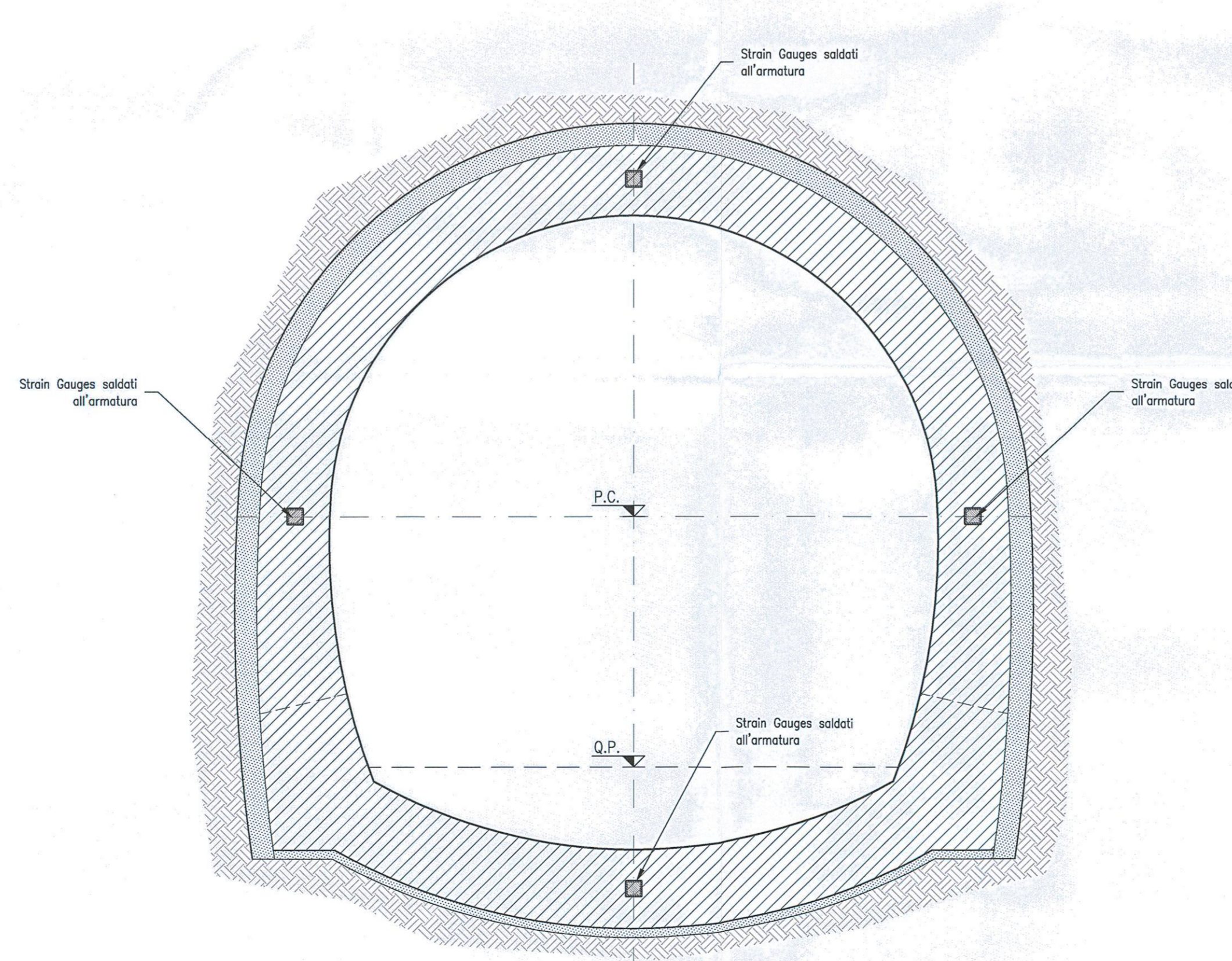


TABELLA DI APPLICAZIONE

= 4 coppie di Strain Gauges (estensimetri di tipo resistivo) solidati all'armatura.
SEZIONI DI MISURA:
- 1 per la Finestra San Lorenzo

STAZIONE DI MONITORAGGIO CONVERGENZE

SCALA 1:50

USCITA/ACCESSO PEDONALE
SEZIONE DI MONITORAGGIO TIPO 1

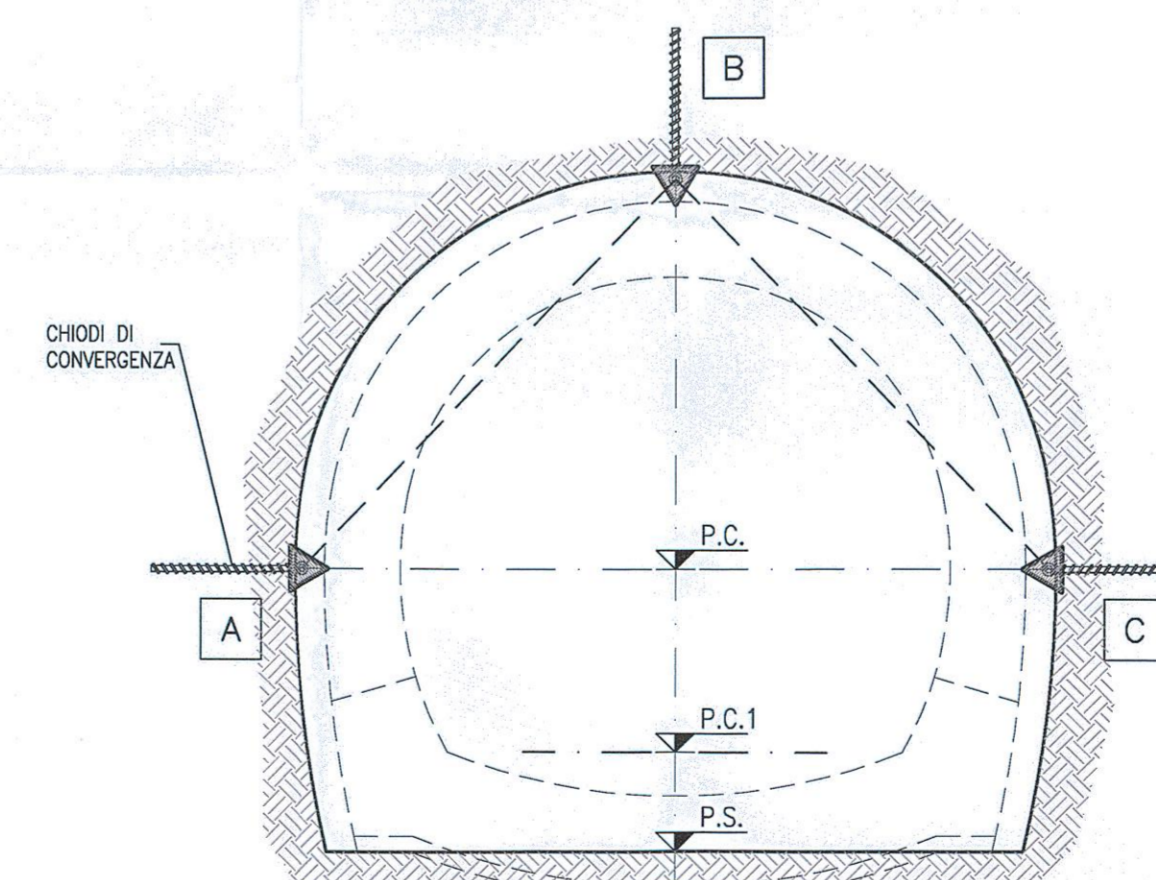


TABELLA DI APPLICAZIONE

= 3 chiavi per la misura delle convergenze da collocare in fase di avanzamento.
SEZIONI DI MISURA:
- Sezione tipo A2: 1 ogni 20m
- Sezione tipo B1: 1 ogni campo di scavo
- Sezione tipo B2: 1 ogni campo di scavo
- Sezione tipo C2: 1 ogni campo di scavo

FREQUENZA LETTURA MONITORAGGIO INTERNO

SEZIONE DI MONITORAGGIO TIPO 1:
Sezioni tipo A, B e C:
N° 1 LETTURA AL GIORNO NELLA SETTIMANA SUCCESSIVA ALLA LETTURA "ZERO" E N° 1 LETTURA OGNI 3 GIORNI FINO AL GETTO DEL RIVESTIMENTO DEFINITIVO O A COMPLETA STABILIZZAZIONE DELLE MISURE.
Sezioni tipo C:
N° 1 LETTURA AL GIORNO OLTRE LA LETTURA "ZERO" FINO AL GETTO DEL RIVESTIMENTO DEFINITIVO O A COMPLETA STABILIZZAZIONE DELLE MISURE.
SEZIONE DI MONITORAGGIO TIPO 2:
Sezioni tipo B e C:
N° 2 LETTURE OGNI CAMPO DI AVANZAMENTO OLTRE LA LETTURA "ZERO" (1 A MESE, 1 A FINE CAMPO).
SEZIONE DI MONITORAGGIO TIPO 3:
N° 1 LETTURA AL GIORNO OLTRE LA LETTURA "ZERO" FINO AL GETTO DEL RIVESTIMENTO DEFINITIVO O A COMPLETA STABILIZZAZIONE DELLE MISURE.
SEZIONE DI MONITORAGGIO TIPO 4:
N° 1 LETTURA AL GIORNO FINO AL GETTO DELLA CALOTTA O A COMPLETA STABILIZZAZIONE DELLE MISURE.
SEZIONE DI MONITORAGGIO TIPO 5:
N° 1 LETTURA AL GIORNO FINO AL GETTO DEL CONOIDI ADIACENTE E N° 1 LETTURA AL MESE FINO A FINE LAVORI.

FREQUENZA RILIEVI AL FRONTE

Sezioni tipo A:
N° 1 OGNI 20m.
Sezioni tipo B e C:
N° 1 OGNI CAMPO DI SCAVO.

MONITORAGGIO INTERNO - TABELLA RIEPILOGATIVA

SCAVO TRADIZIONALE	SEZIONI TIPO DI MONITORAGGIO					RILIEVO FRONTE
	1	2	3	4	5	
USCITA/ACCESSO CARRABILE	1	2	3	4	5	38
FINESTRA SAN LORENZO	38	19	1	1	1	1
TOTALE	38	19	1	1	1	38

MONITORAGGIO INTERNO - TABELLA RIEPILOGATIVA

SCAVO TRADIZIONALE	SEZIONI TIPO DI MONITORAGGIO					RILIEVO FRONTE
	1	2	3	4	5	
USCITA/ACCESSO PEDONALE	1	2	3	4	5	6
FINESTRA TUORO S. ANTONIO	6	-	-	-	-	6
TOTALE	6	-	-	-	-	6

LEGENDA MISURE CONVERGENZE

A B C
Punti per la misurazione delle convergenze e per il rilievo planimetrico.
----- Misura delle convergenze da letture ottiche

LEGENDA SENSORI

▲ Chiavi di convergenza: basi di misura AB-BC
○ Celle di pressione
□ Strain Gauges
■ Celle di carico

LEGENDA ESTRUSOMETRO

I010= Estrusometro incrementale

LEGENDA ESTENSIMETRO MULTIBASE

E001= Estensimetro multibase

LEGENDA

P.C.= PIANO DEI CENTRI
Q.P.= QUOTA PROGETTO
P.S.= PIANO DI SCAVO

COMMITTENTE:
RFI
RETE FERROVIARIA ITALIANA
GRUPPO FERROVIE DELLO STATO ITALIANE

PROGETTAZIONE:
ITALFERR
GRUPPO FERROVIE DELLO STATO ITALIANE

DIREZIONE TECNICA
UO GALLERIE
PROGETTO DEFINITIVO

ITINERARIO NAPOLI - BARI
RADDOPPIO TRATTA CANCELLO - BEVENETO
II LOTTO FUNZIONALE FRASSO TELESINO - VITULANO
2° LOTTO FUNZIONALE TELESE - SAN LORENZO
MONITORAGGIO
Uscite di emergenza - Sezioni tipo

SCALA: 1:50

Rev.	Descrizione	Redatto	Data	Verificato	Data	Approvato	Data	Autorizzato	Data
A	Emissione Esecutiva	R. Menenti	Maggio 2017	A. Presti	Maggio 2017	F. Cerone	Maggio 2017	A. Scattolon	7/5/2017

File: IFOH22D07WBSN0000008A | n. Etb.: 24_25/7