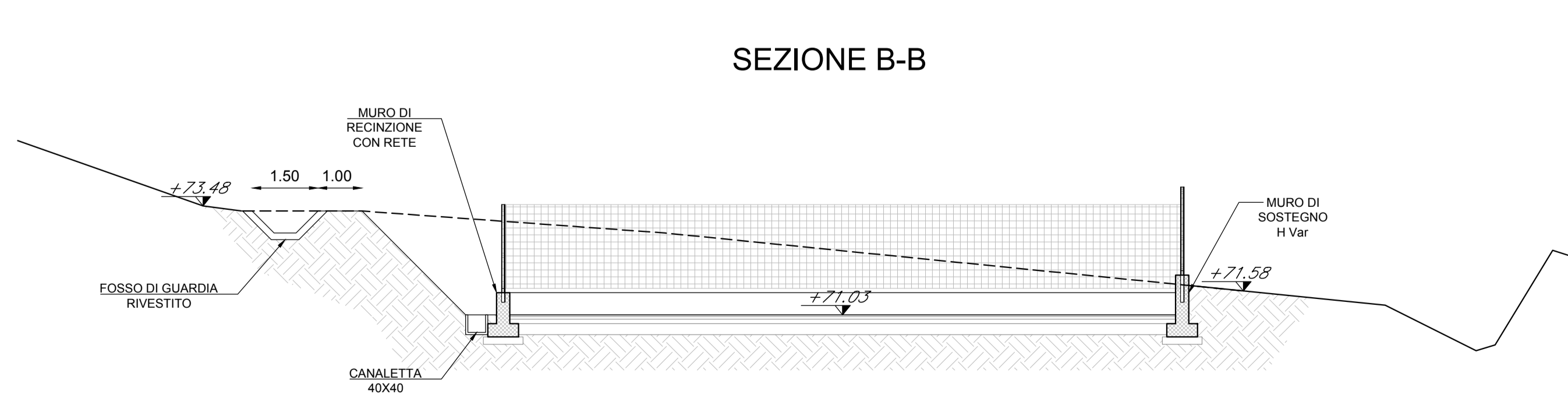
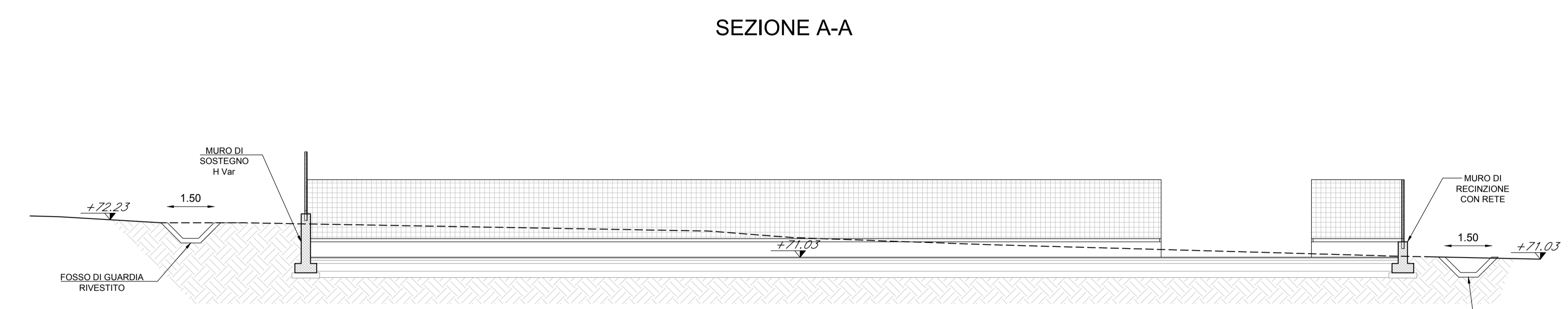


Sezioni - Scala 1: 100



COMMITTENTE:

PROGETTAZIONE:

**DIREZIONE TECNICA**  
**UO INFRASTRUTTURE CENTRO**

**PROGETTO DEFINITIVO**

**ITINERARIO NAPOLI - BARI**  
**RADDOPPIO TRATTA CANCELLO - BENEVENTO**  
**II LOTTO FUNZIONALE FRASSO TELESINO - VITULANO**  
**2° LOTTO FUNZIONALE TELESE - SAN LORENZO**  
**RI101-AREA DI SOCCORSO per Uscita di Emergenza al km 29+420**

Pianta e sezioni piazzale

SCALA: VARIE

COMMESSA	LOTTO	FASE	ENTE	TIPO DOC.	OPERA/DISCIPLINA	PROGR.	REV.
IF0H	22	D	11	PZ	RI1010	002	A

Revis.	Descrizione	Redatto	Data	Verificato	Data	Approvato	Data	Autorizzato	Data
A	Emissione esecutiva	L. Mazzoni	Giugno 2017	V. Zappalà	Giugno 2017	F. Cingone	Giugno 2017		

File: IFOH22011PZRI1010002A.dwg n. Elab.: 2L 296