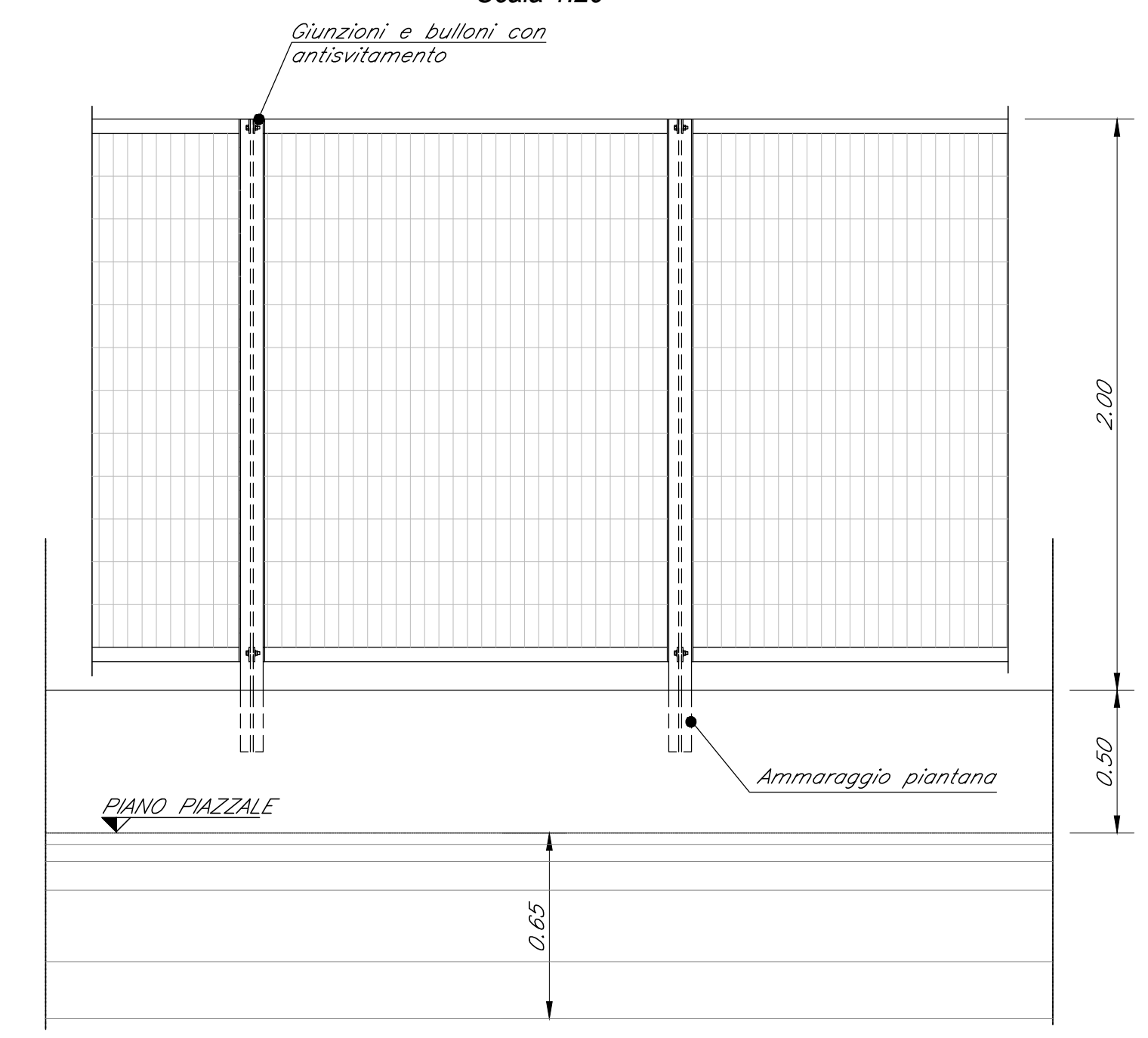
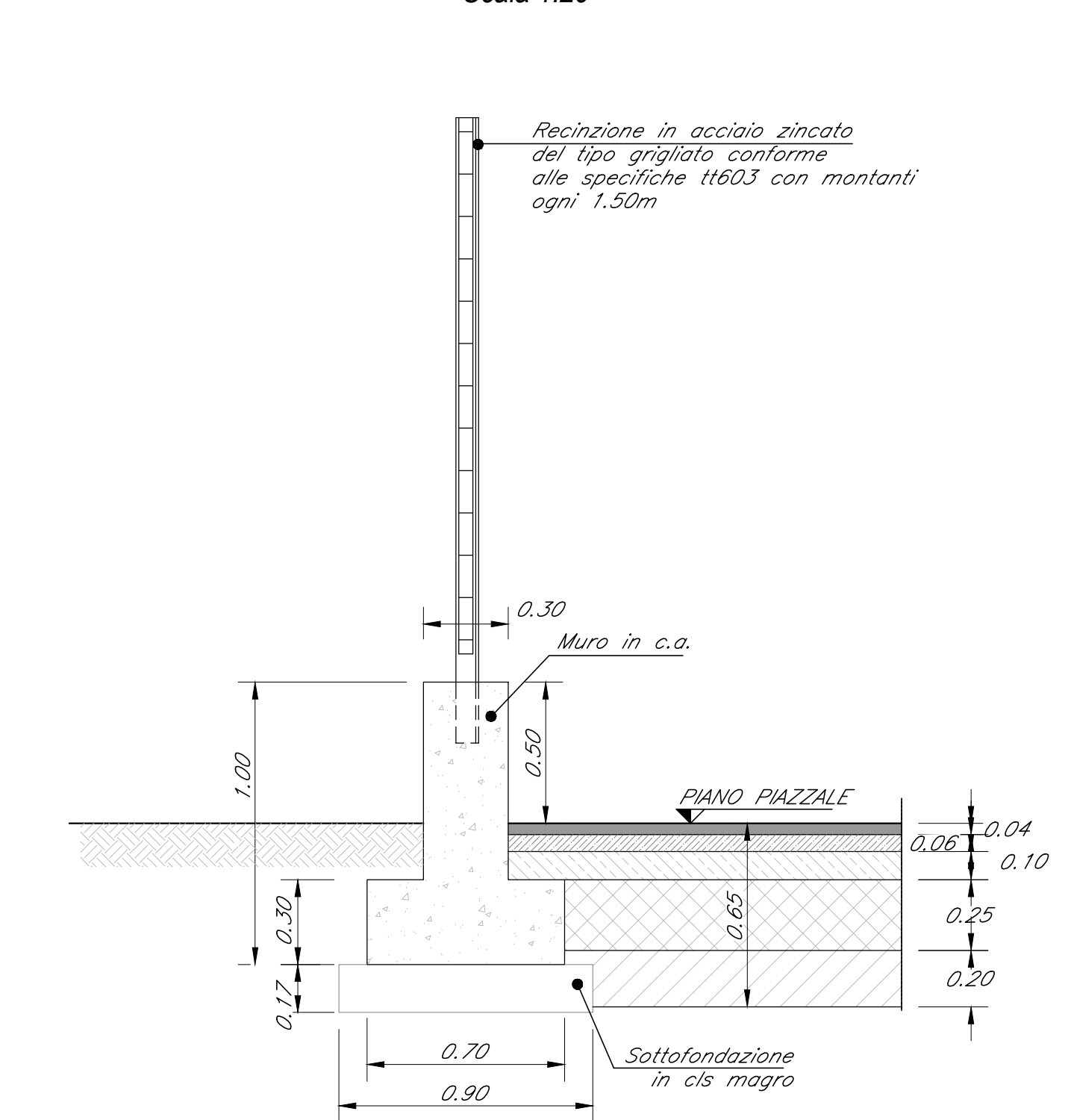


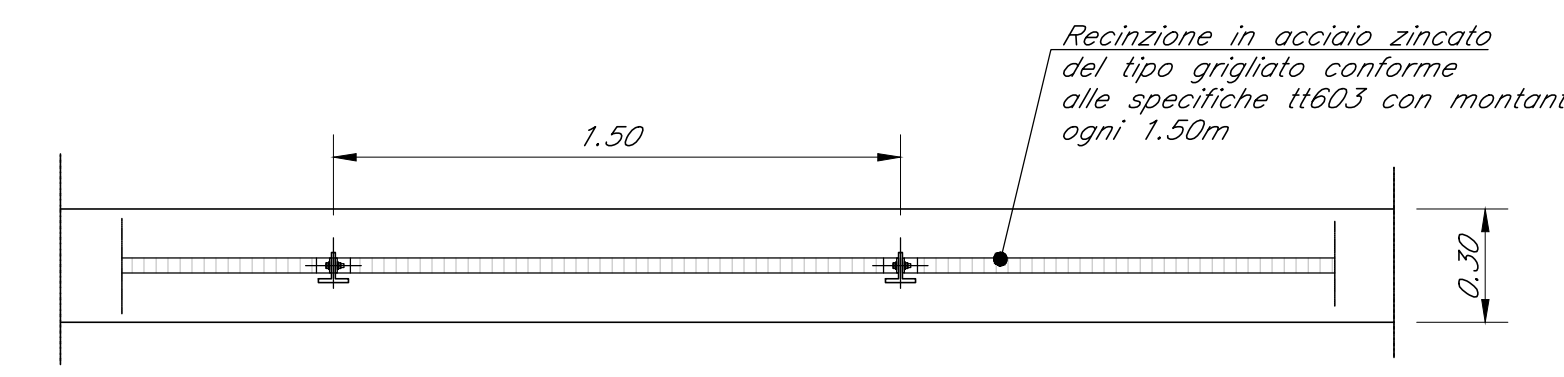
PARTICOLARE PROSPETTO RECINZIONE PIAZZALE
Scala 1:20



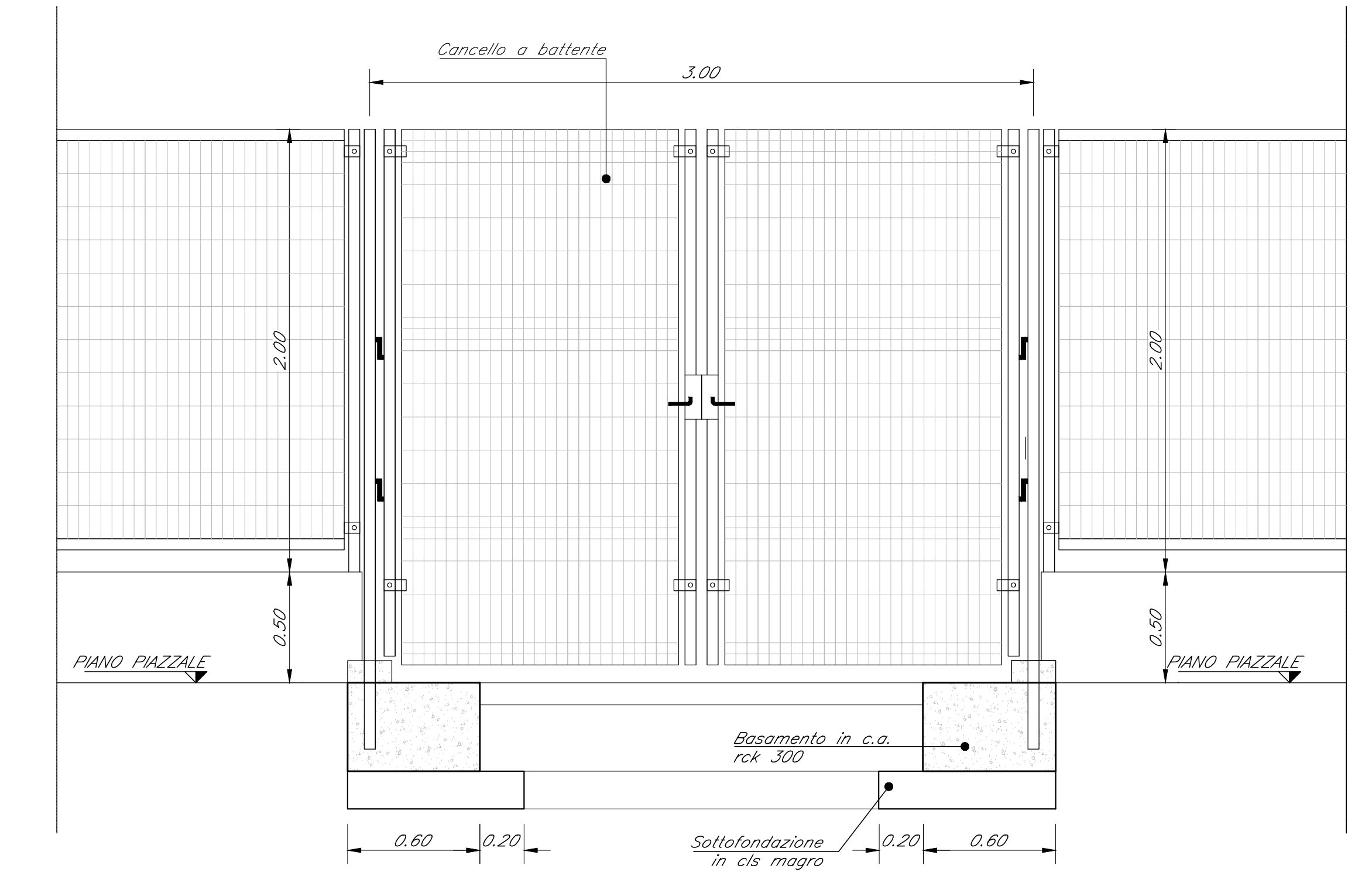
PARTICOLARE SEZIONE RECINZIONE
Scala 1:20



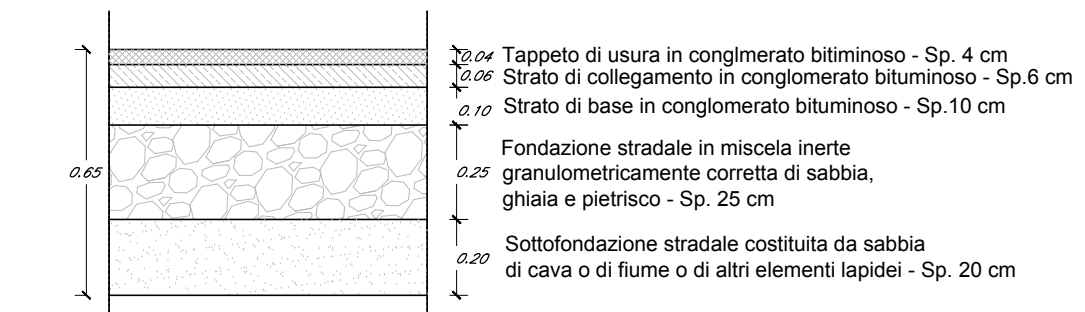
PARTICOLARE PIANTA RECINZIONE
Scala 1:20



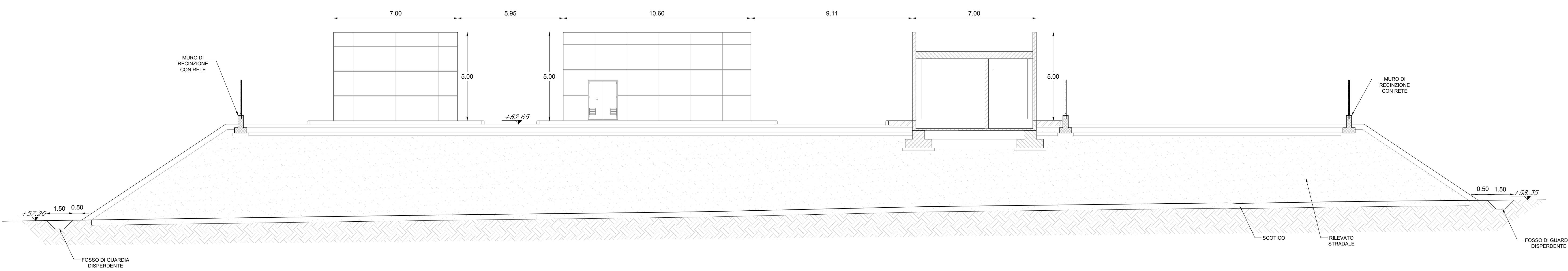
PARTICOLARE CANCELLO DI ACCESSO AL PIAZZALE
Scala 1:20



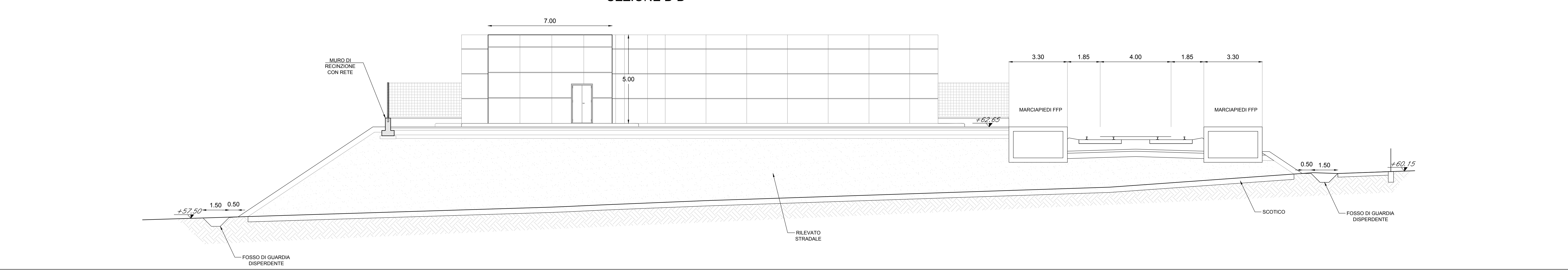
PAVIMENTAZIONE STRADALE



SEZIONE A-A



SEZIONE B-B



COMMITTENTE:

RFI
 RETE FERROVIARIA ITALIANA
 GRUPPO FERROVIE DELLO STATO ITALIANE

PROGETTAZIONE:

ITALFERR
 GRUPPO FERROVIE DELLO STATO ITALIANE

DIREZIONE TECNICA
UO INFRASTRUTTURE CENTRO

PROGETTO DEFINITIVO

ITINERARIO NAPOLI - BARI
RADDOPPIO TRATTA CANCELLO - BENEVENTO
II LOTTO FUNZIONALE FRASSO TELESINO - VITULANO
2° LOTTO FUNZIONALE TELOSE - SAN LORENZO
FA07-AREA DI SOCCORSO al km 30+560

Pianta e sezioni piazzale

SCALA: VARIE

Revis.	Descrizione	Redatto	Data	Verificato	Data	Approvato	Data	Autorizzato	Data
A	Emissione esecutiva	L. Mazzoni	Giugno 2017	V. Toppo	Giugno 2017	F. Cingone	Giugno 2017		

File: IFOH22011PZFAG700002A.dwg n. Elab.: 2L_299