

NOTA BENE: PER LE CARATTERISTICHE DEI MATERIALI SI RIMANDA A QUANTO INDICATO NELL'ELABORATO SPECIFICO "Tabella materiali e note generali - IFOH 02 D11 TTOC00 00 001A"

TABELLA RIEPILOGATIVA OPERE PROVVISORIALI

Fase	SPALLA A		PILA		SPALLA B	
	TIPO OPERA	SV(m)	TIPO OPERA	SV(m)	TIPO OPERA	SV(m)
P1	12,5	-	-	-	P1	12,5

(SV: sviluppo longitudinale stimato dell'opera)

**TABELLA "A"**

DATI DI PROGETTO PARABIA TIPO "P1"

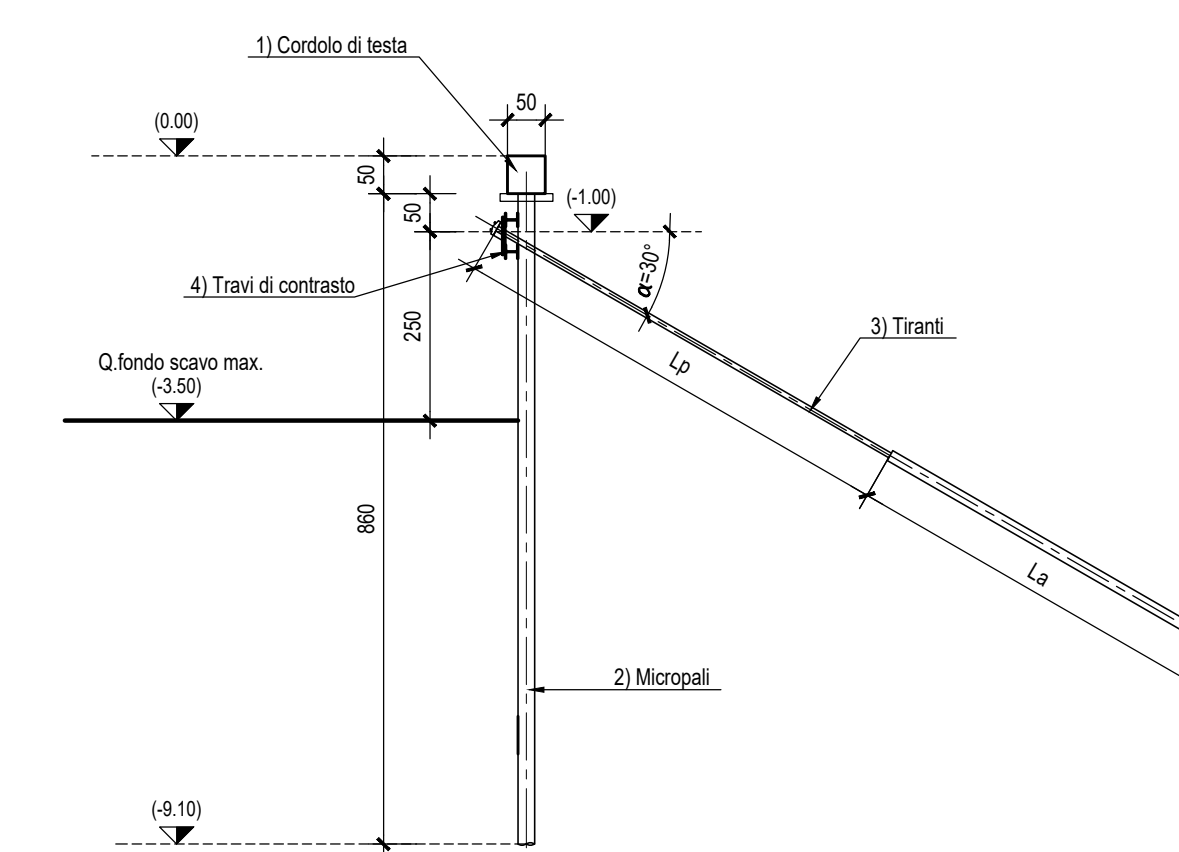
1) Cordolo di testa		
B(m)	H(m)	CLS
0,5	0,5	C25/30

2) Micropali						
L(m)	Liabi(m)	Dp(m)	I (m)	Acciaio	s	φ (mm)
0,6	9,00	0,24	0,4	s305	100,3	6

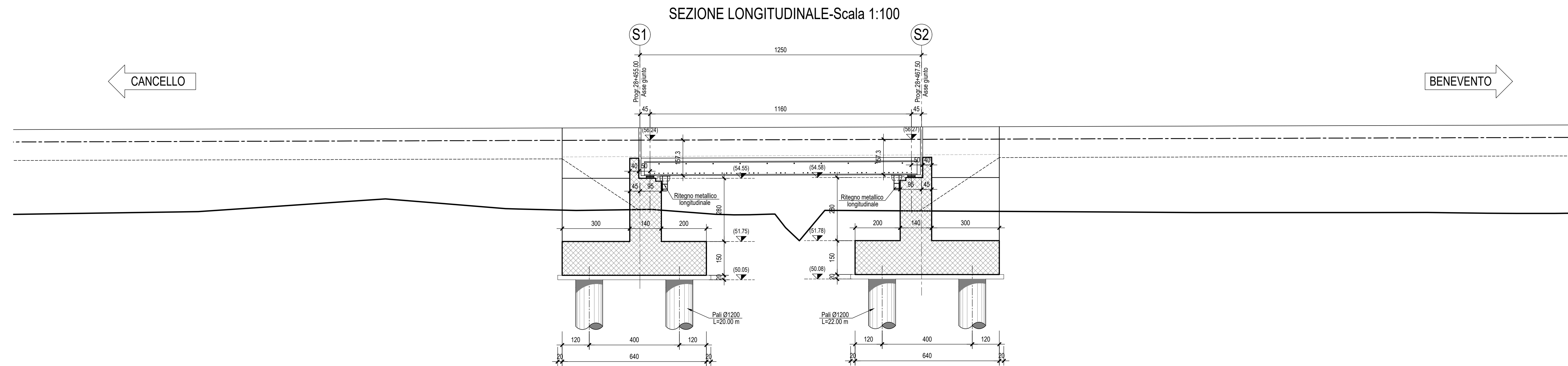
3) Tiranti												
Ordine	Ci(m)	α°	I (m)	Dp(m)	Tecnologia	Lp	La	str	Atr(mm <sup>2</sup> )	Acciaio	Noi(KN)	NE(KN)
1	-1,00	30	2,4	0,19	RR	6	5	3	139	f5(1)H-16/70MPa	100	110

4) Travi di contrasto			
Ordine	n°	Profilo	Acciaio
1	2	HEA120	s305

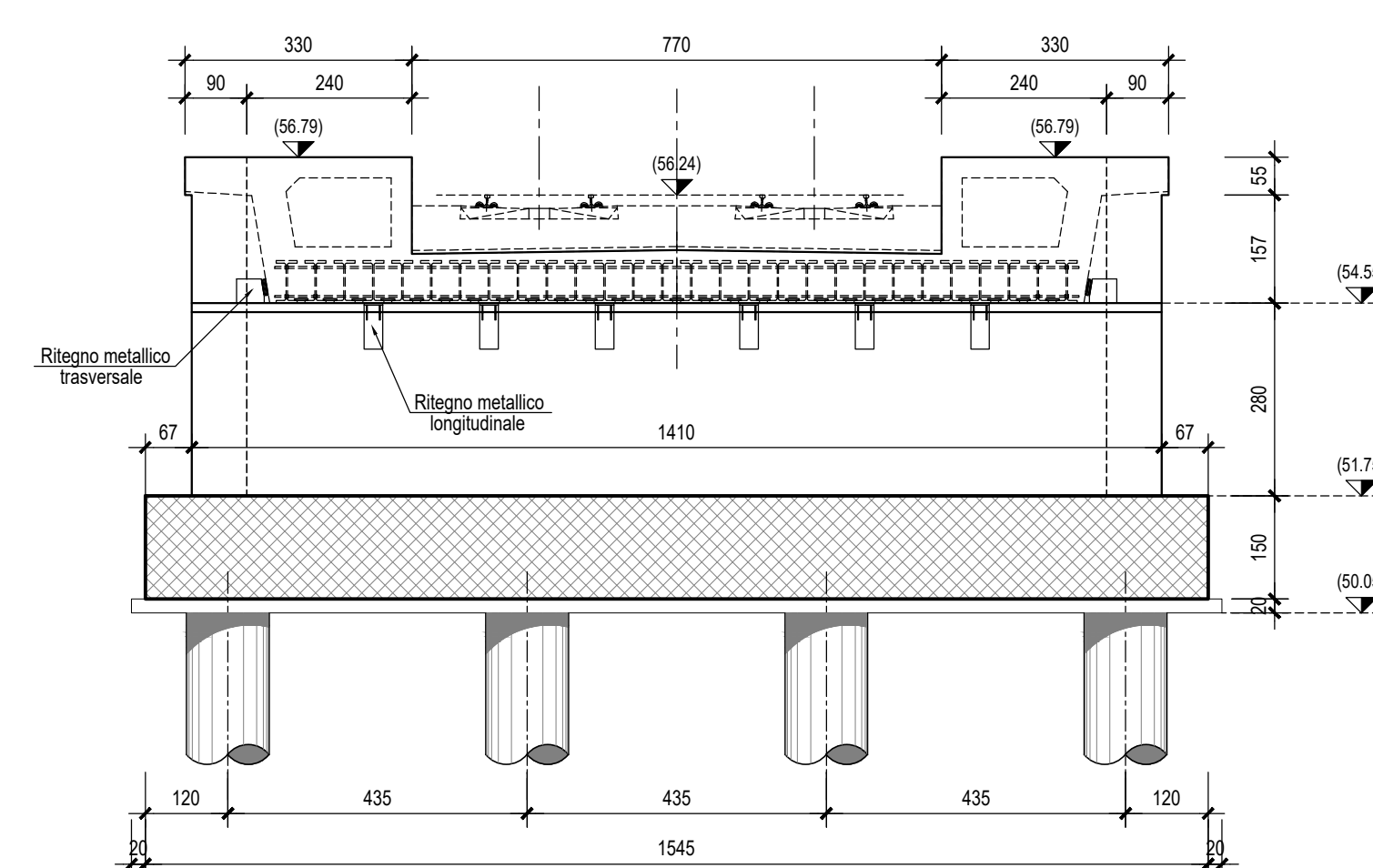
SEZIONE TIPO OPERA PROVVISORIALE-Scala 1:100  
(Per i dati di progetto vedere tabella "A")



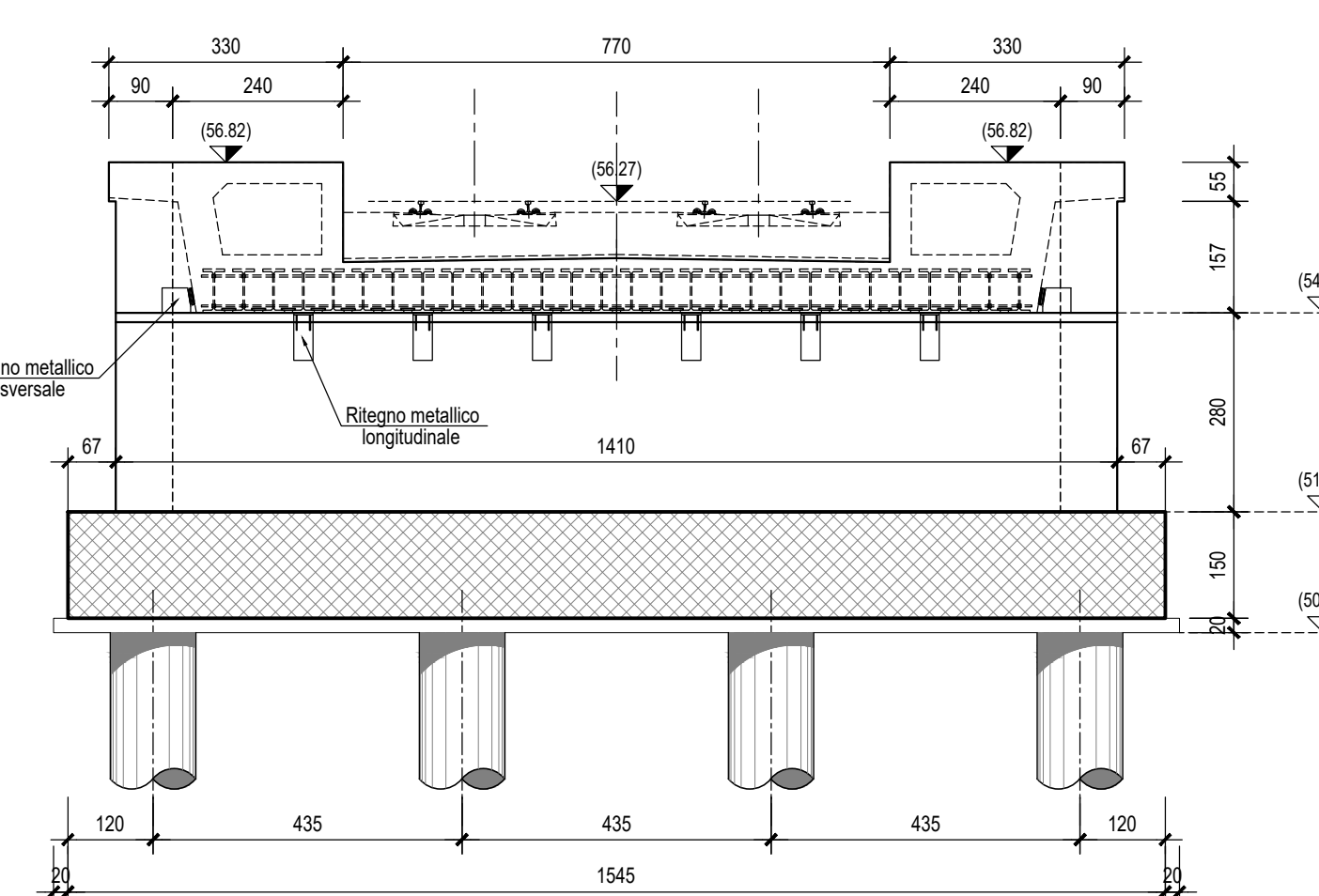
SEZIONE LONGITUDINALE-Scala 1:100



SEZIONE TRASVERSALE SPALLA S1-Scala 1:100



SEZIONE TRASVERSALE SPALLA S2-Scala 1:100



COMMITTENTE:

GRUPPO FERROVIARIO ITALIANO

PROGETTAZIONE:

DIREZIONE TECNICA  
UO INFRASTRUTTURE CENTRO  
PROGETTO DEFINITIVO

ITINERARIO NAPOLI - BARI  
RADDOPPIO TRATTA CANCELLO - BENEVENTO  
II LOTTO FUNZIONALE FRASSO TELESINO - VITULANO  
2° LOTTO FUNZIONALE TELOSE - S.LORENZO  
V109 - VIADOTTO dal km 28+455.00 al km 28+467.50  
Pianta fondazioni, sezione longitudinale e sezioni trasversali

SCALA: 1:100

COMMESSA	LOTTO	FASE	ENTE	TIPO DOC.	OPERA/DISCIPLINA	PROGR.	REV.
IFOH	22	D	11	BA	V10900	001	A

Revis.	Descrizione	Redatto	Data	Verificato	Data	Approvato	Data	Autorizzato	Data
A	Emissione Esecutiva	M. Perrino	06/2017	F. Biondi	06/2017	F. Ciceroni	06/2017		