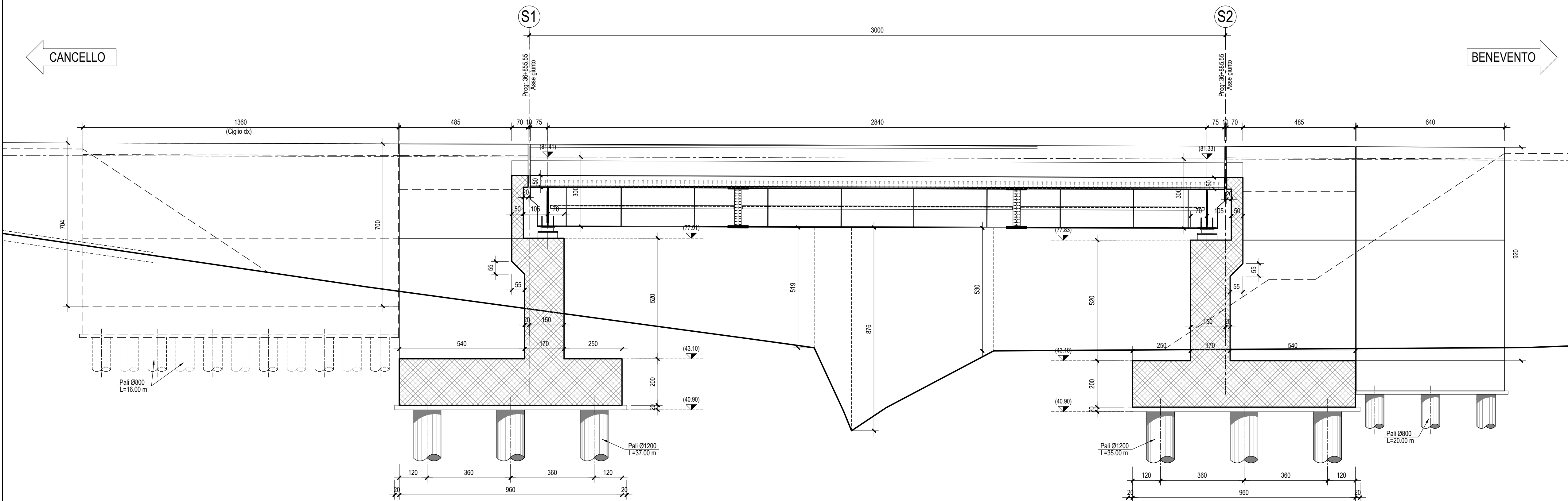
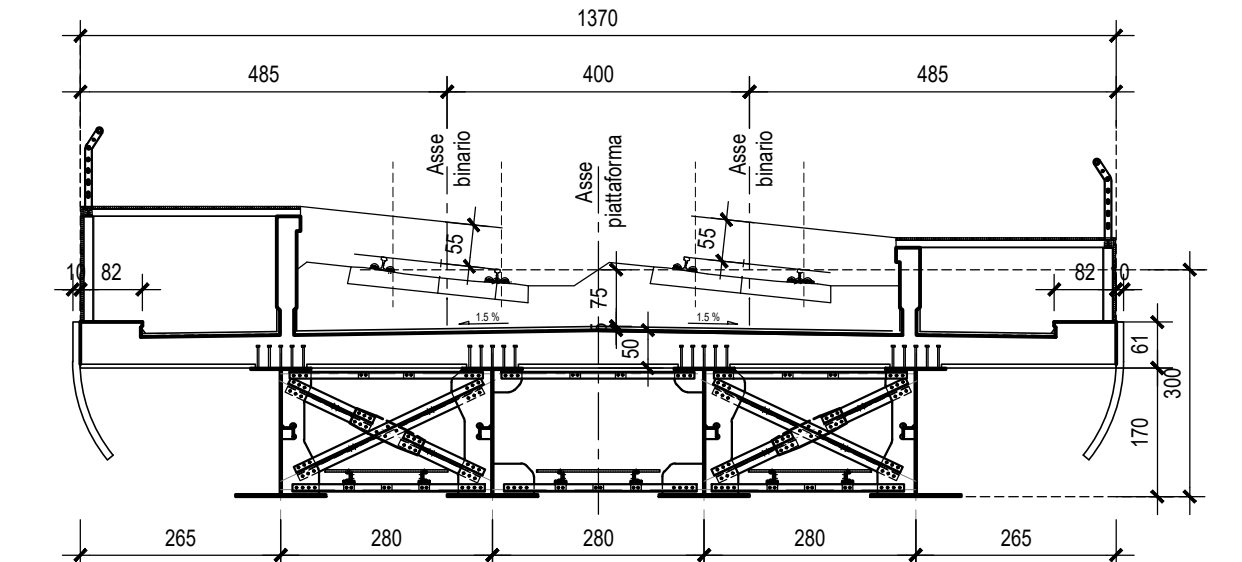


SEZIONE LONGITUDINALE-Scala 1:100

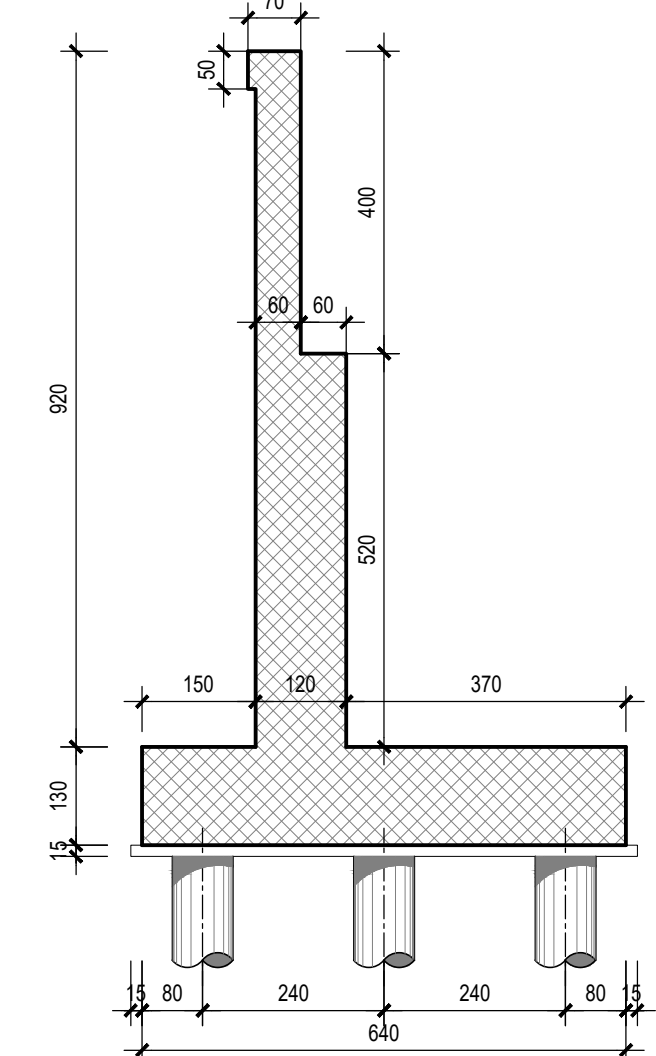


NOTA BENE: PER LE CARATTERISTICHE DEI MATERIALI SI RIMANDA A QUANTO INDICATO NELL'ELABORATO SPECIFICO "Tabella materiali e note generali - IF0H 02 D11 TTOC00 00 001A"

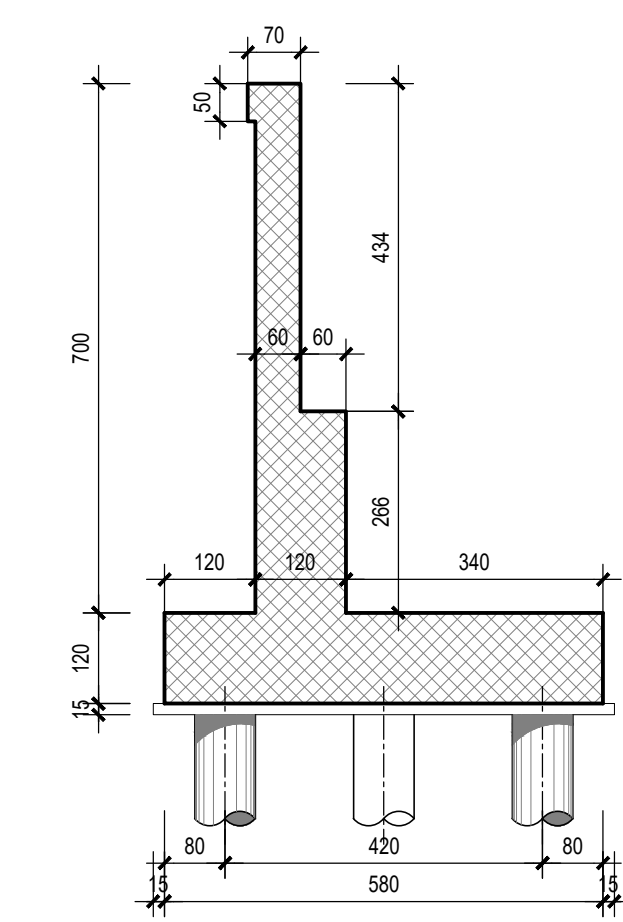
SEZIONE TRASVERSALE CORRENTE-Scala 1:100



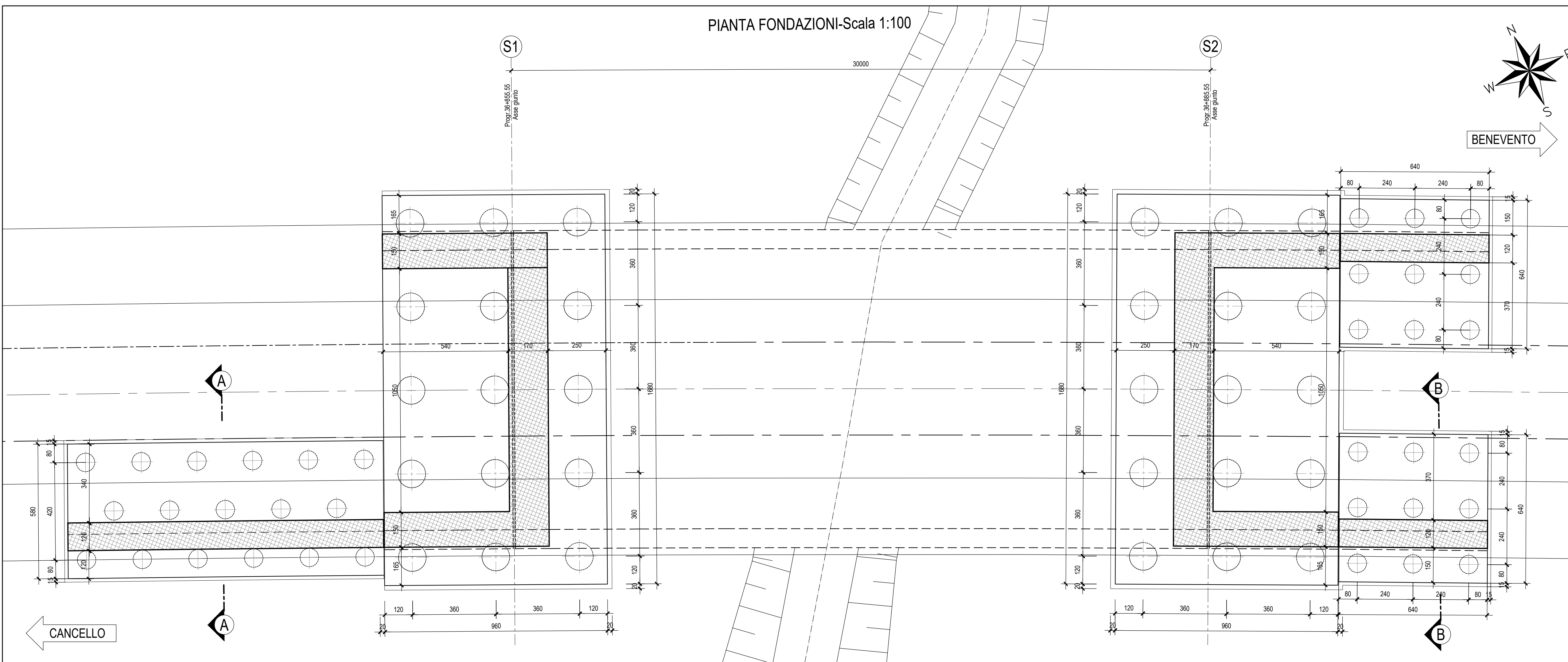
SEZIONE B-B-Scala 1:100




SEZIONE A-A-Scala 1:100



PIANTA FONDAZIONI-Scala 1:100



COMMITTENTE:  
  
**RFI**  
 RETE FERROVIARIA ITALIANA  
 GRUPPO FERROVIE DELLO STATO ITALIANE

PROGETTAZIONE:  
  
**ITALFERR**  
 GRUPPO FERROVIE DELLO STATO ITALIANE

**DIREZIONE TECNICA**  
**UO INFRASTRUTTURE CENTRO**  
**PROGETTO DEFINITIVO**

**ITINERARIO NAPOLI - BARI**  
**RADDOPPIO TRATTA CANCELLO - BENEVENTO**  
**II LOTTO FUNZIONALE FRASSO TELESINO - VITULANO**  
**2° LOTTO FUNZIONALE TELESE - S.LORENZO**  
**V116 - Ponte Vallone del Lago - Ponte dal km 36+855.55 al km 36+885.55**  
 Pianta fondazioni, sezione longitudinale e sezioni trasversali

SCALA :  
 1:100

COMMESSA LOTTO FASE ENTE TIPO DOC. OPERA/DISCIPLINA PROGR. REV.  
 IF0H 22 D 11 BA V11600 002 A

Revis.	Descrizione	Redatto	Data	Verificato	Data	Approvato	Data	Autorizzato	Data
A	Emissione Esecutiva	M. Perrino	06/2017	F. Bayetta	06/2017	F. Carone	06/2017		