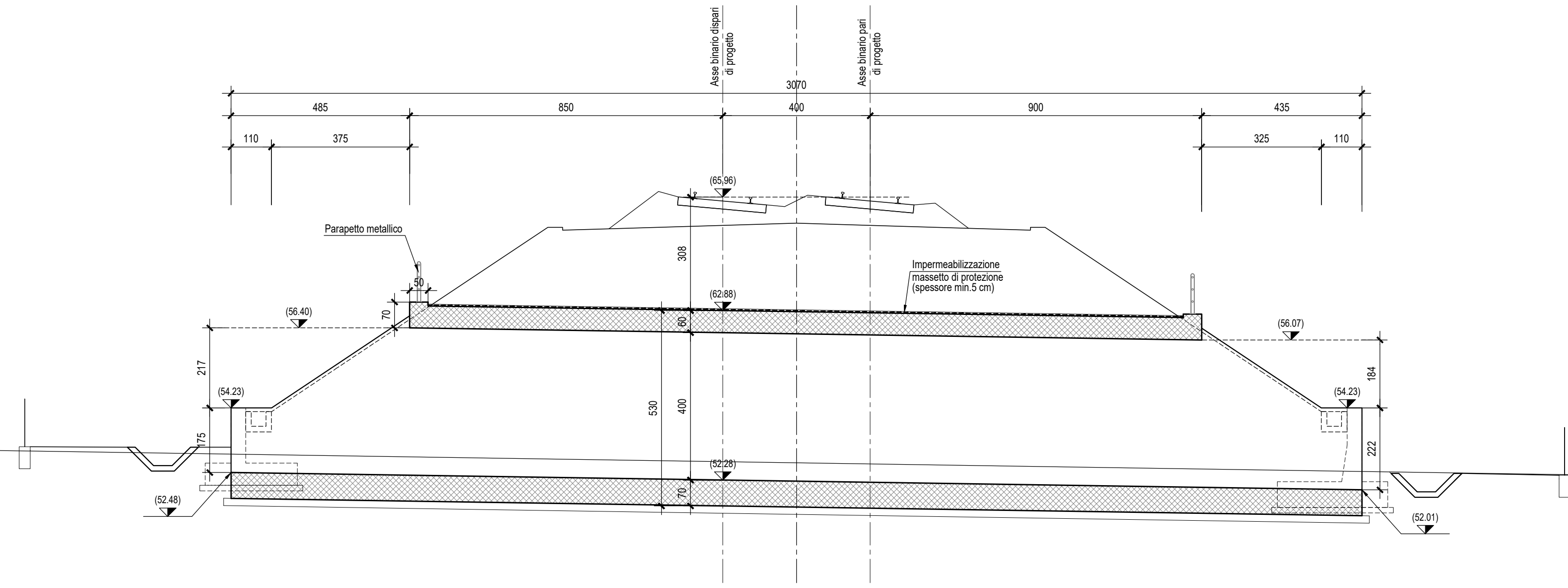
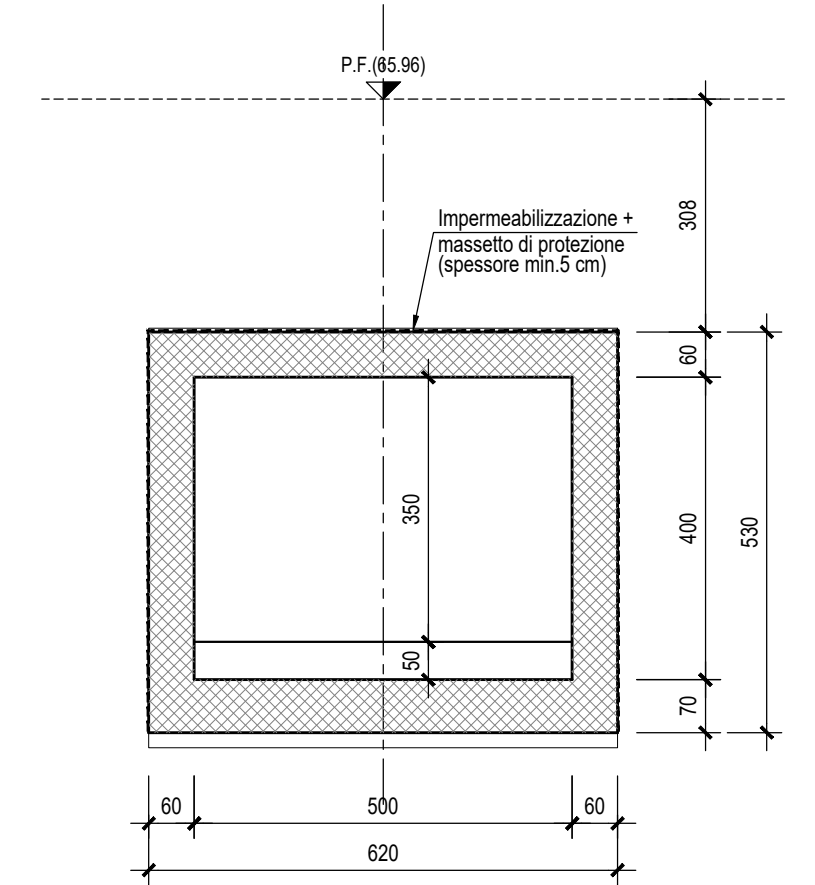


NOTA BENE: PER LE CARATTERISTICHE DEI MATERIALI SI RIMANDA A QUANTO INDICATO NELL'ELABORATO SPECIFICO "Tabella materiali e note generali - IF0H 02 D11 TT0C00 00 001A"

SEZIONE LONGITUDINALE A-A-Scala 1:100

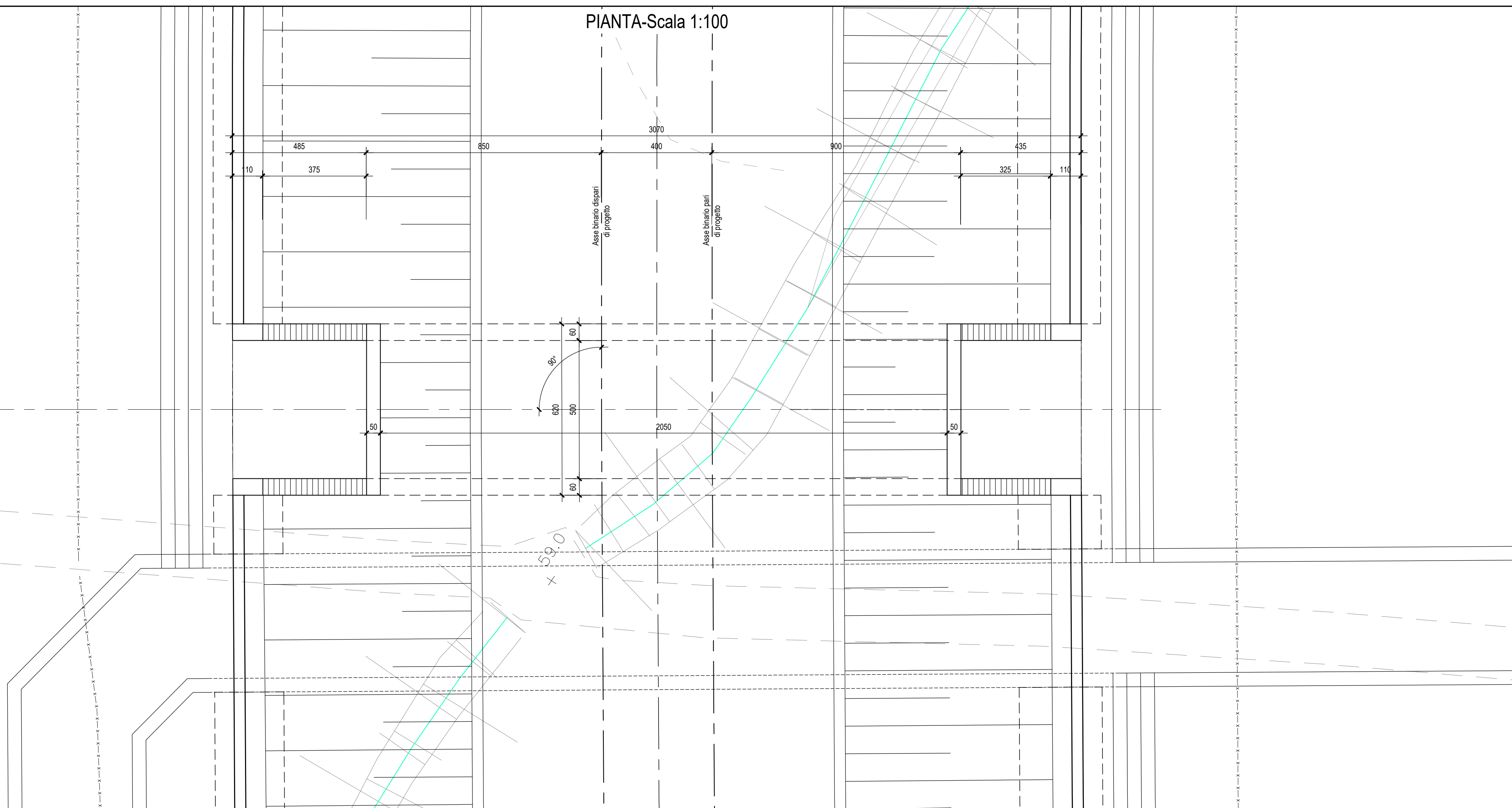


SEZIONE TRASVERSALE B-B-Scala 1:100



PIANTA-Scala 1:100

SL06 - Sottopasso poderalo
Scal. 5.00x4.00 - Prog. 31+330.00



COMMITTENTE:



PROGETTAZIONE:



**DIREZIONE TECNICA
UO INFRASTRUTTURE CENTRO**

PROGETTO DEFINITIVO

**ITINERARIO NAPOLI - BARI
RADDOPPIO TRATTA CANCELLO - BENEVENTO - VITULANO
2° LOTTO FUNZIONALE FRASSO TELESINO - VITULANO**

SL06 - Sottovia poderalo - scatolare 5.00 x 4.00 al km 31+330.00

Pianta, sezione longitudinale e sezione trasversale

SCALA:

1:100

COMMESSA LOTTO FASE ENTE TIPO DOC. OPERA/DISCIPLINA PROGR. REV.

IF0H 22 D 11 BA SL0600 001 A

Revis.	Descrizione	Redatto	Data	Verificato	Data	Approvato	Data	Autorizzato	Data
A	Emissione Esecutiva	M. Perrino	06/2017	F. Bavetta	06/2017	F. Carrone	06/2017		

File:IF0H22D11BASL0600001A.dwg

n. Elab.: 2L 460