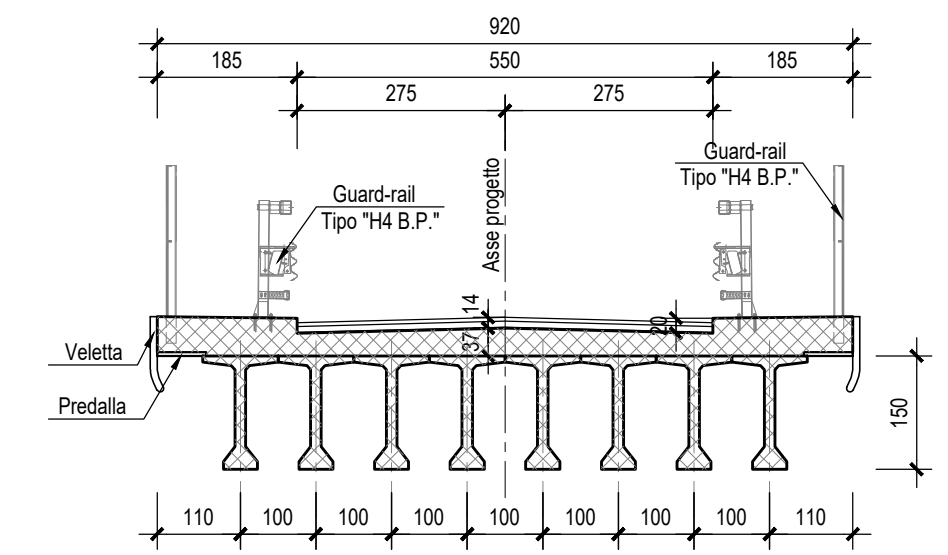


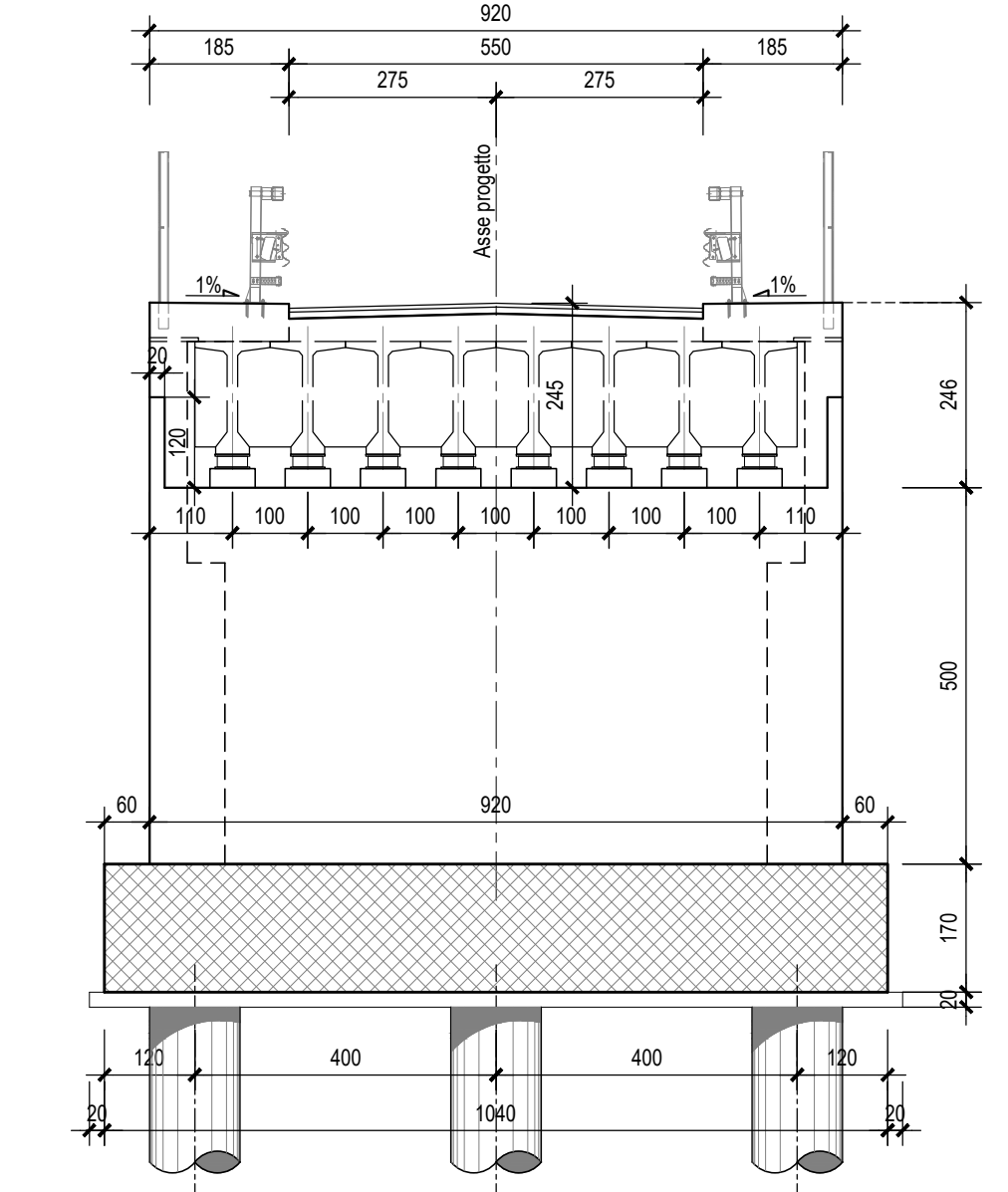
PIANTA FONDAZIONI-Scala 1:100



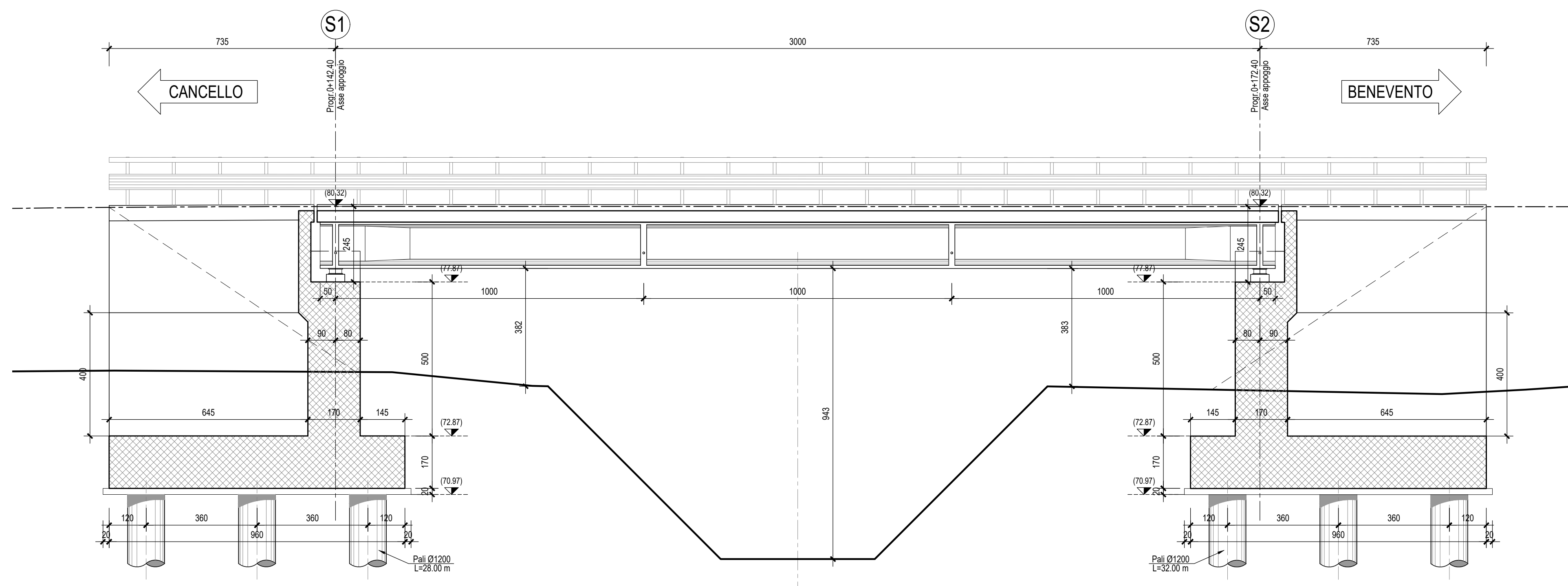
SEZIONE TRASVERSALE CORRENTE-Scala 1:100



SEZIONE TRASVERSALE SPALLA-Scala 1:100



SEZIONE LONGITUDINALE-Scala 1:100



COMMITTENTE:



PROGETTAZIONE:



DIREZIONE TECNICA
UO INFRASTRUTTURE CENTRO

PROGETTO DEFINITIVO

ITINERARIO NAPOLI - BARI
RADDOPPIO TRATTA CANCELLO - BENEVENTO
II LOTTO FUNZIONALE FRASSO TELESINO - VITULANO
2° LOTTO FUNZIONALE TELESE - S. LORENZO

NW02 - Ponte stradale su Viabilità locale dal km 38+300 al km 38+650
Viadotto - Pianta fondazioni, sezione longitudinale, e sezioni trasversali

SCALA:

1:100

COMMESSA LOTTO FASE ENTE TIPO DOC. OPERA/DISCIPLINA PROGR. REV.

IF0H 22 D 11 PA NW0200 001 A

Revis.	Descrizione	Redatto	Data	Verificato	Data	Approvato	Data	Autorizzato	Data
A	Emissione Esecutiva	M. Perrino	06/2017	F. Bavetta	06/2017	F. Carrone	06/2017		