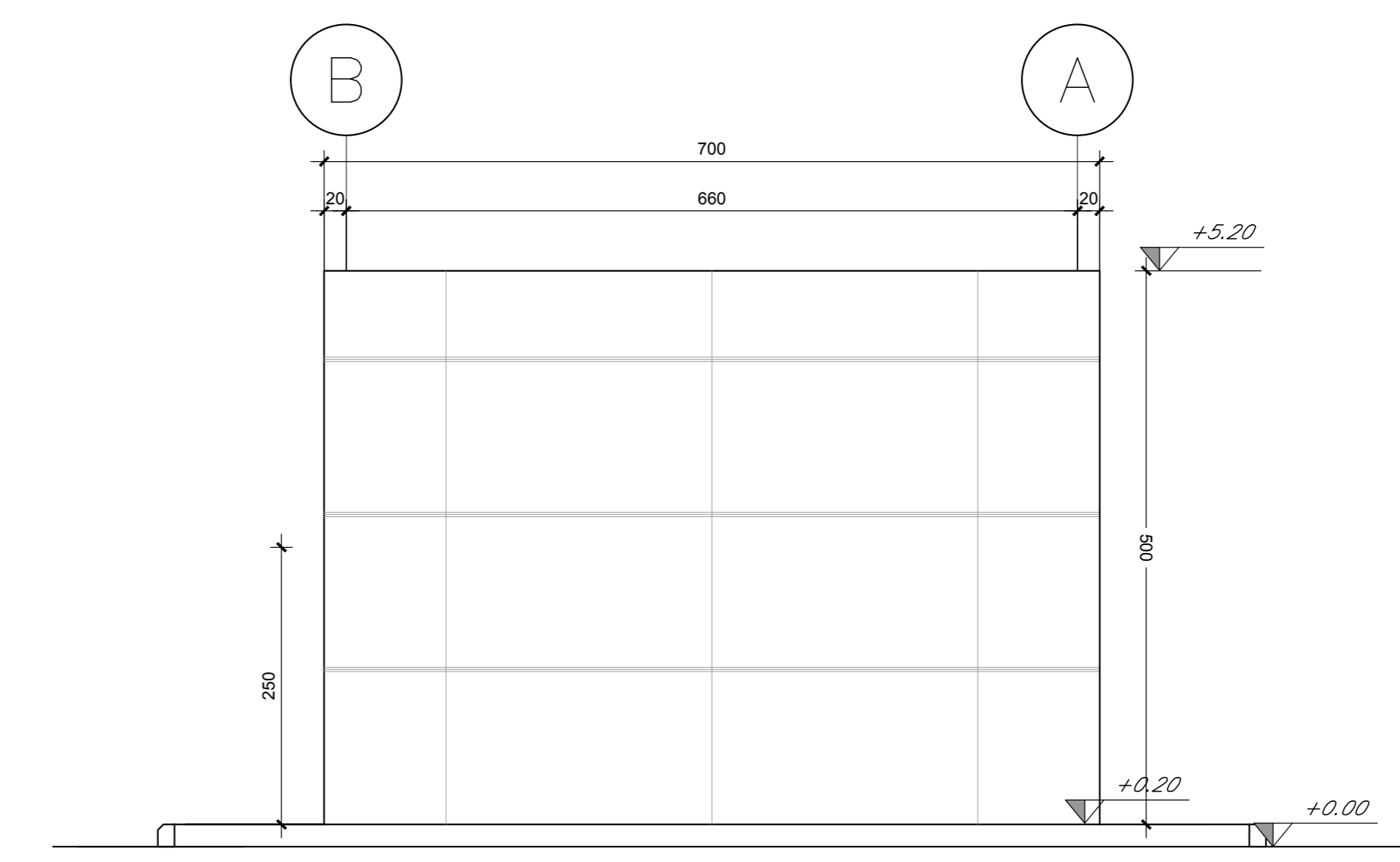
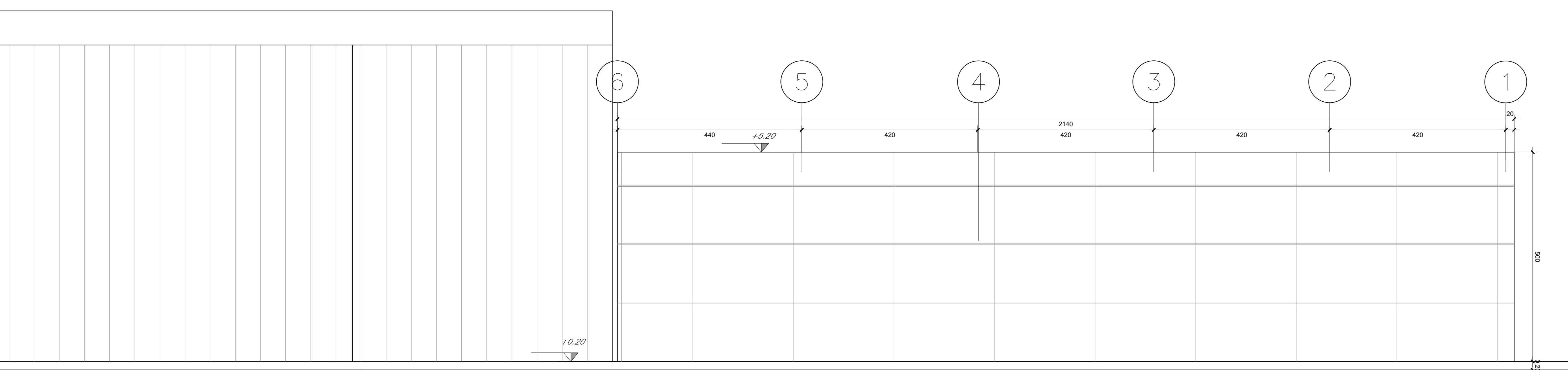


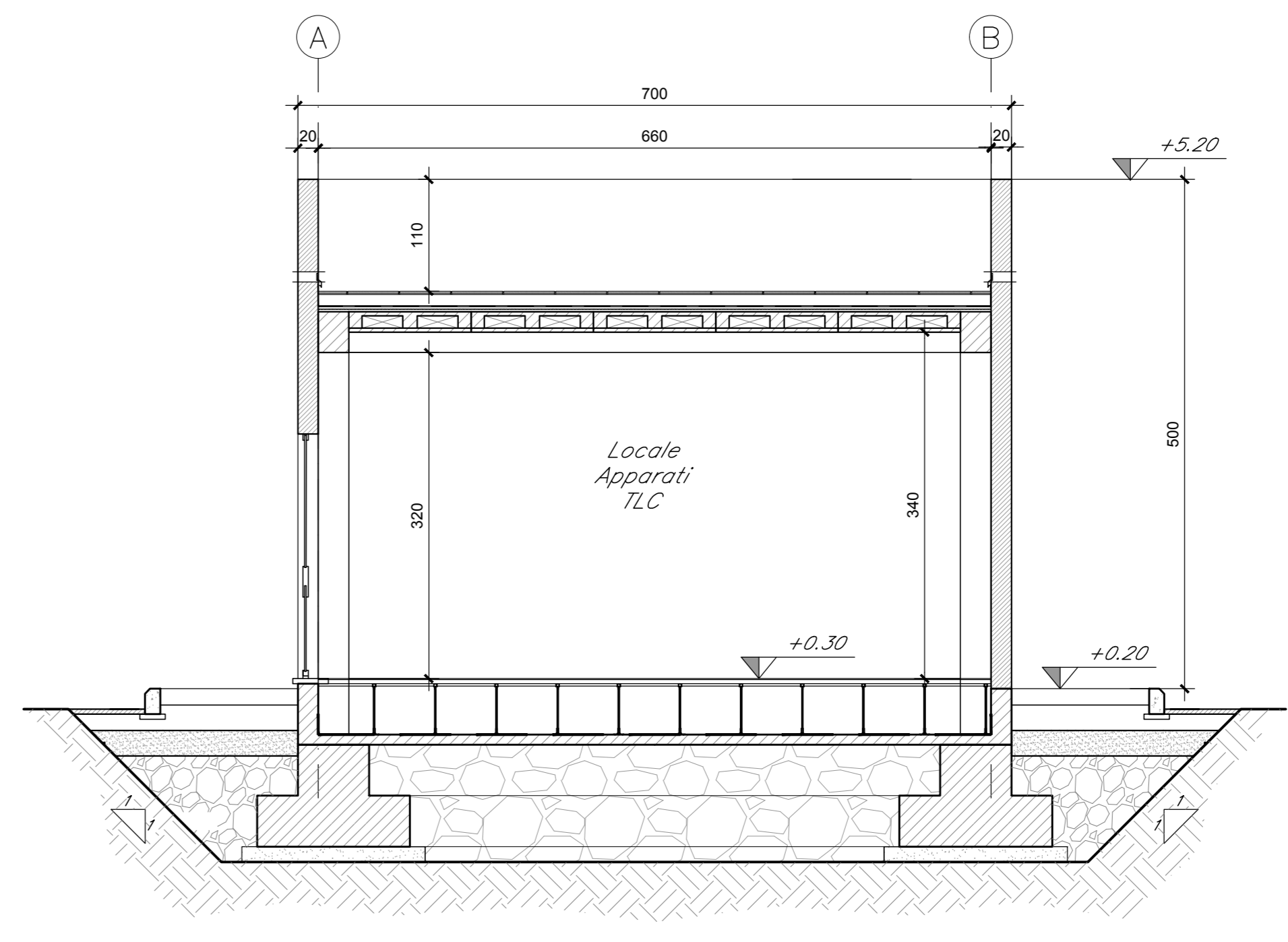
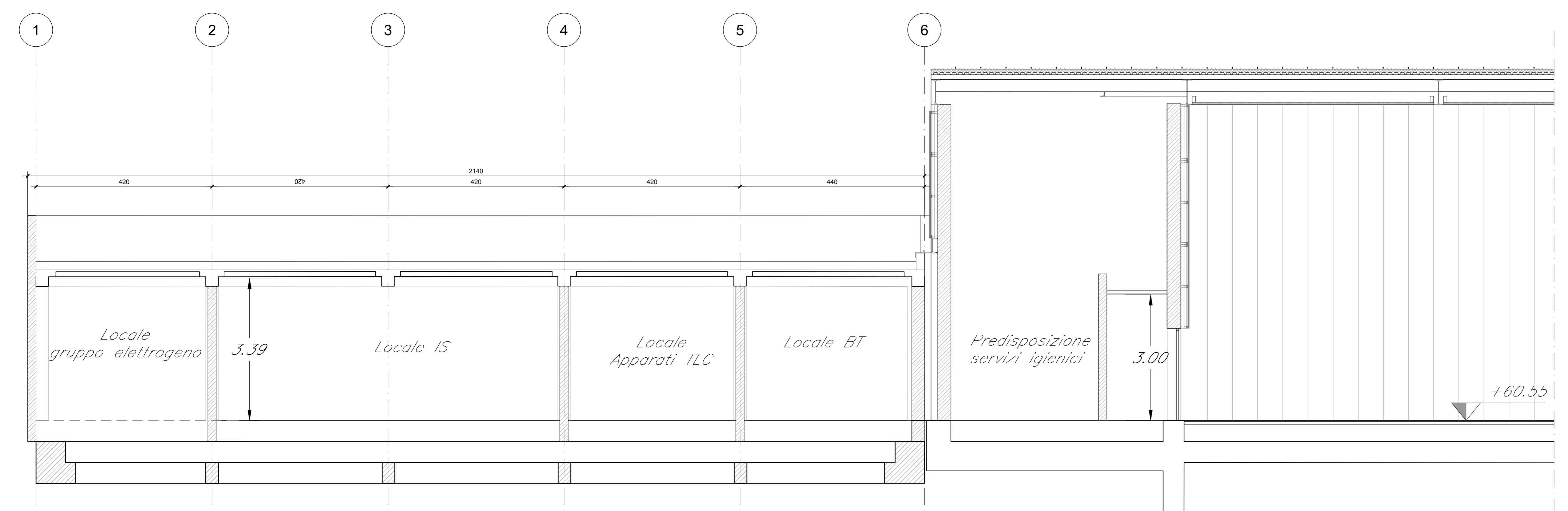
1 PROSPETTO scala 1:50

2 PROSPETTO scala 1:50



3 PROSPETTO scala 1:50

4 PROSPETTO scala 1:50



SEZIONE LONGITUDINALE AA scala 1:50

SEZIONE TRASVERSALE BB scala 1:50

COMMITTENTE:

PROGETTAZIONE:

DIREZIONE TECNICA
UO INFRASTRUTTURE CENTRO

PROGETTO DEFINITIVO

ITINERARIO NAPOLI - BARI
RADDOPPIO TRATTA CANCELLO - BENEVENTO
II LOTTO FUNZIONALE FRASSO TELESINO - VITULANO
2° LOTTO FUNZIONALE TELOSE - S. LORENZO
FABBRICATI
Fabbricato FERMATA SOLOPACA - Prospetti e sezioni

SCALA: 1:50

COMMESSA LOTTO FASE ENTE TIPO DOC. OPERA/DISCIPLINA Progr. REV.

IF0H	22	D	11	BB	FA0006	002	A
------	----	---	----	----	--------	-----	---

Revis.	Descrizione	Redatto	Data	Verificato	Data	Approvato	Data	Autorizzato	Data
A	Emissione Esecutiva		08/2017		08/2017		06/2017		

File: IFRH221188FA000002A.dwg n. Elab.: ZL_494