

CALCESTRUZZO ELEVAZIONI
 C28/35
 Rapporto Acqua/cemento = 0,55
 Classe di esposizione = XC3
 Cemento tipo: III-V
 Dimensione max aggregato = 25 mm
 Contenuto minimo di cemento: 320 kg/m³
 Contenuto massimo di cemento: 400 kg/m³
 Slump: S3

CALCESTRUZZO FONDAZIONI
 C25/30
 Rapporto Acqua/cemento = 0,60
 Classe di esposizione = XC2
 Cemento tipo: III-V
 Dimensione max aggregato = 25 mm
 Contenuto minimo di cemento: 300 kg/m³
 Contenuto massimo di cemento: 400 kg/m³
 Slump: S3

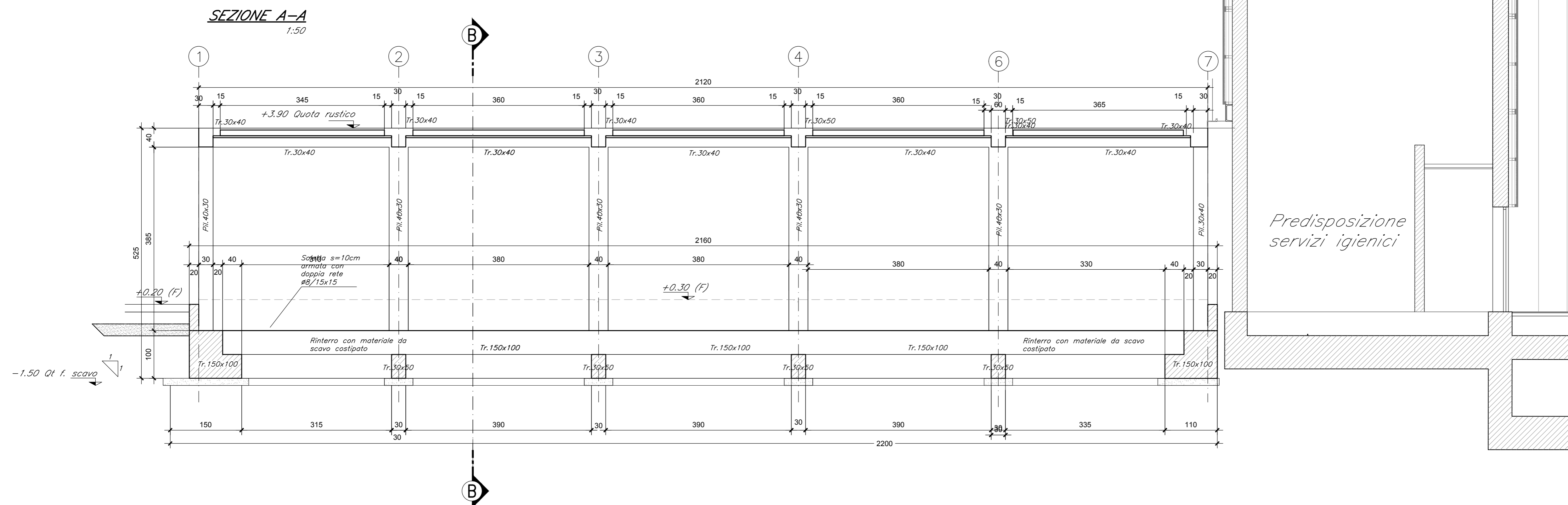
MAGRONE DI PULIZIA: C12/15

ARMATURA: Barre B450C per acciaio

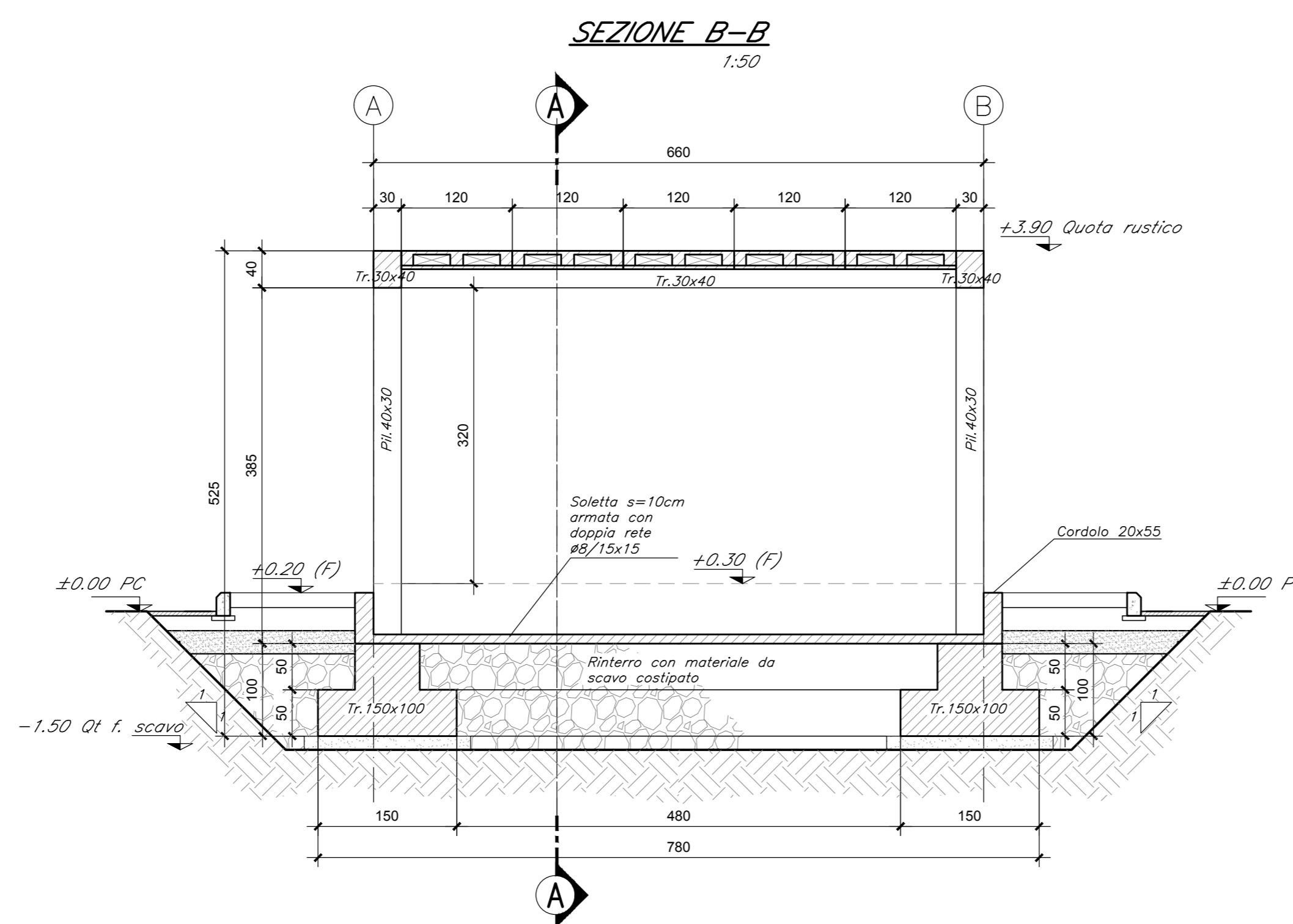
Per tutto quanto non espressamente richiamato si farà riferimento alle prescrizioni di cui al CAPITOLATO di COSTRUZIONE delle OPERE CIVILI

NOTE:
 La quota di riferimento del terreno naturale ante operam è da intendersi indicativa. Pertanto in fase di esecuzione sarà necessario verificare le quote effettive.
 Le profondità di scavo saranno conseguentemente variabili fino a 0,3 m aggiuntivi.

INCIDENZE	
Fondazioni	120 kg/m ³
Elevazioni	270 kg/m ³



Predisposizione servizi igienici



COMMITTENTE:

PROGETTAZIONE:

DIREZIONE TECNICA
UO INFRASTRUTTURE CENTRO
PROGETTO DEFINITIVO

ITINERARIO NAPOLI - BARI
RADDOPPIO TRATTA CANCELLO - BENEVENTO
II LOTTO FUNZIONALE FRASSO TELESINO - VITULANO
2° LOTTO FUNZIONALE TELESE - S. LORENZO
FABBRICATI
 Fabbricato FERMATA SOLOPACA - Sezoni carpenteria

SCALA: 1:50

COMMESSA	LOTTO	FASE	ENTE	TIPO DOC.	OPERA/DISCIPLINA	PROGR.	REV.
IF0H	22	D	11	BB	FA0006	005	A

Revis.	Descrizione	Redatto	Data	Verificato	Data	Approvato	Data	Autorizzato	Data
A	Emissione Esecutiva	P. Pacelli	06/2017	F. Basso	06/2017	F. Cerretti	06/2017		