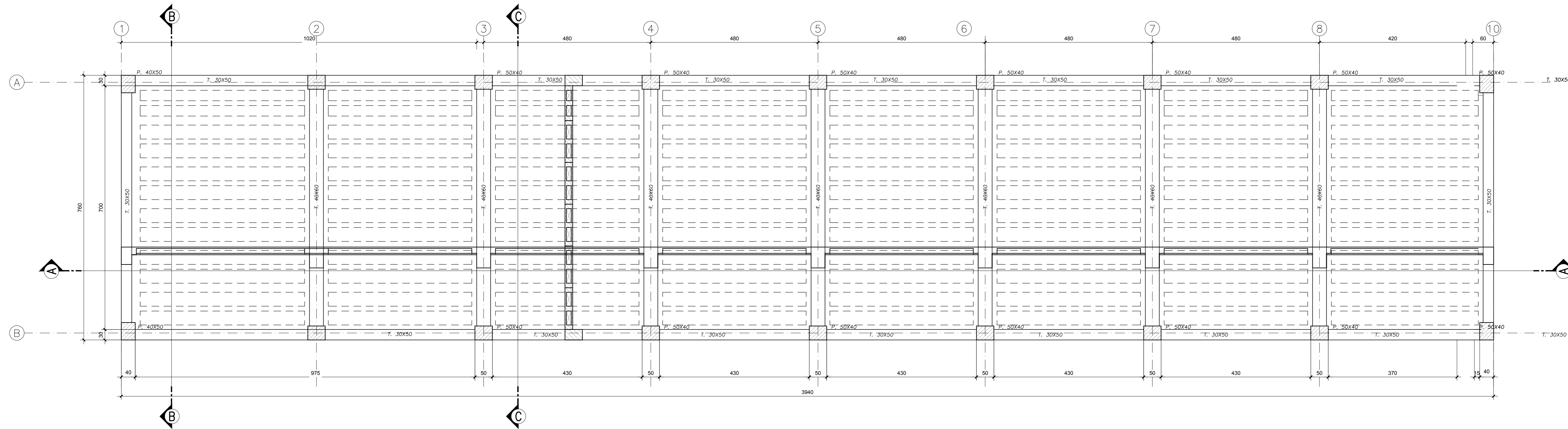


CARPENTERIA COPERTURA
1:50



SEZIONE SOLAIO
1:10

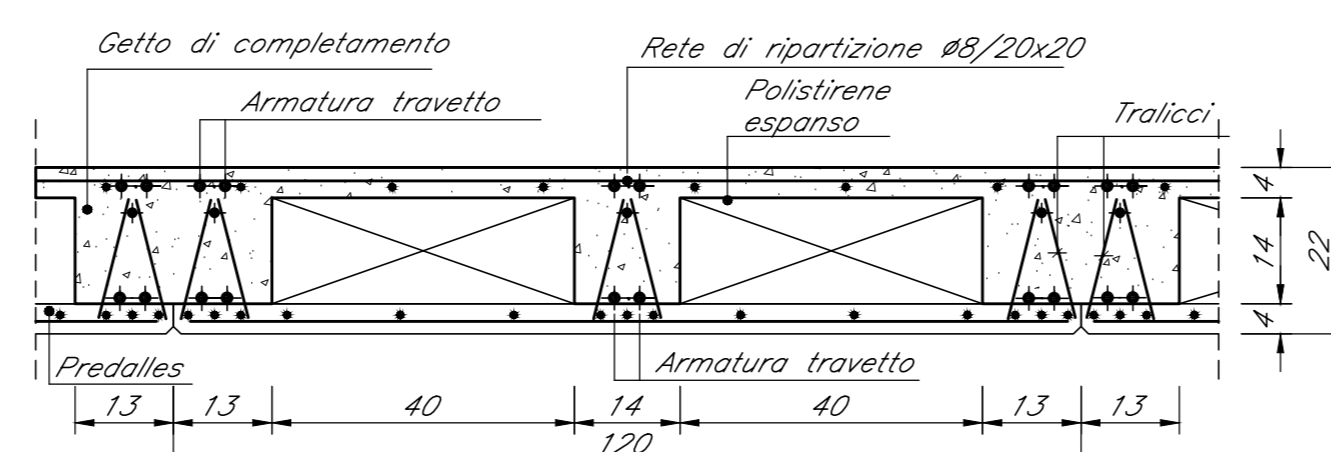


TABELLA MATERIALI

CALCESTRUZZO ELEVAZIONI C28/35
Rapporto Acqua/cemento = 0,55
Classe di esposizione = XC3
Cemento tipo: III-V
Dimensione max aggregato = 25 mm
Contenuto minimo di cemento: 320 kg/m³
Contenuto massimo di cemento: 400 kg/m³
Slump: S3

CALCESTRUZZO FONDAZIONI C25/30
Rapporto Acqua/cemento = 0,60
Classe di esposizione = XC2
Cemento tipo: III-V
Dimensione max aggregato = 25 mm
Contenuto minimo di cemento: 300 kg/m³
Contenuto massimo di cemento: 400 kg/m³
Slump: S3

MAGRONE DI PULIZIA C12/15

ARMATURA: Barre B450C per acciaio

Per tutto quanto non espressamente richiamato si farà riferimento alle prescrizioni di cui al CAPITOLATO DI COSTRUZIONE delle OPERE CIVILI ITALFERR

NOTE:

Prevedere capirifero netto non inferiore a 4cm in elevazione e in fondazione.

INCIDENZE	
Fondazioni	120 kg/m ³
Elevazioni	270 kg/m ³

COMMITTENTE:



PROGETTAZIONE:



DIREZIONE TECNICA
UO INFRASTRUTTURE CENTRO

PROGETTO DEFINITIVO

ITINERARIO NAPOLI - BARI
RADDOPPIO TRATTA CANCELLO - BENEVENTO
II LOTTO FUNZIONALE FRASSO TELESINO - VITULANO
2° LOTTO FUNZIONALE TELESE - S. LORENZO
FABBRICATI

Fabbricato FERMATA SAN LORENZO - Carpentaria Copertura

SCALA:

1:50

COMMESSA LOTTO FASE ENTE TIPO DOC. OPERA/DISCIPLINA PROG. REV.

IF0H 22 D 11 BB FA0007 004 A

Revis.	Descrizione	Redatto	Data	Verificato	Data	Approvato	Data	Autorizzato	Data
A	Emissione Esecutivo	P. Puvelli	04/2017	F. Puvelli	04/2017	F. Puvelli	04/2017		