

**CALCESTRUZZO ELEVAZIONI** C28/35  
 Rapporto Acqua/cemento = 0,55  
 Classe di esposizione = XC3  
 Cemento tipo: III-V  
 Dimensione max aggregato = 25 mm  
 Contenuto minimo di cemento: 320 kg/m<sup>3</sup>  
 Contenuto massimo di cemento: 400 kg/m<sup>3</sup>  
 Slump: 53

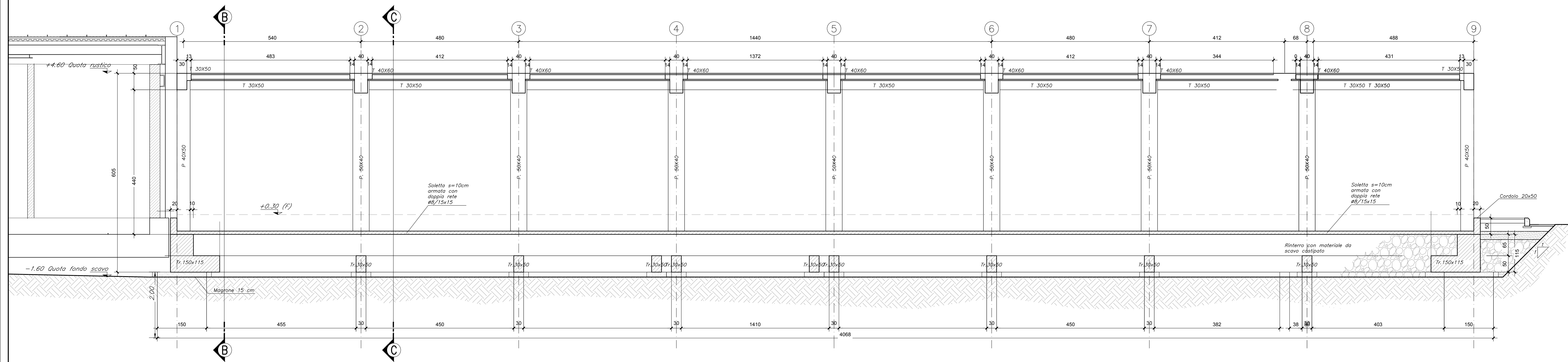
**CALCESTRUZZO FONDAZIONI** C25/30  
 Rapporto Acqua/cemento = 0,60  
 Classe di esposizione = XC2  
 Cemento tipo: III-V  
 Dimensione max aggregato = 25 mm  
 Contenuto minimo di cemento: 300 kg/m<sup>3</sup>  
 Contenuto massimo di cemento: 400 kg/m<sup>3</sup>  
 Slump: 53

**MAGRONE DI PULIZIA: C12/15**  
 ARMATURA: Barre B450C per acciaio  
 Per tutto quanto non espressamente richiamato si farà riferimento alle prescrizioni di cui al CAPITOLATO di COSTRUZIONE delle OPERE CIVILI

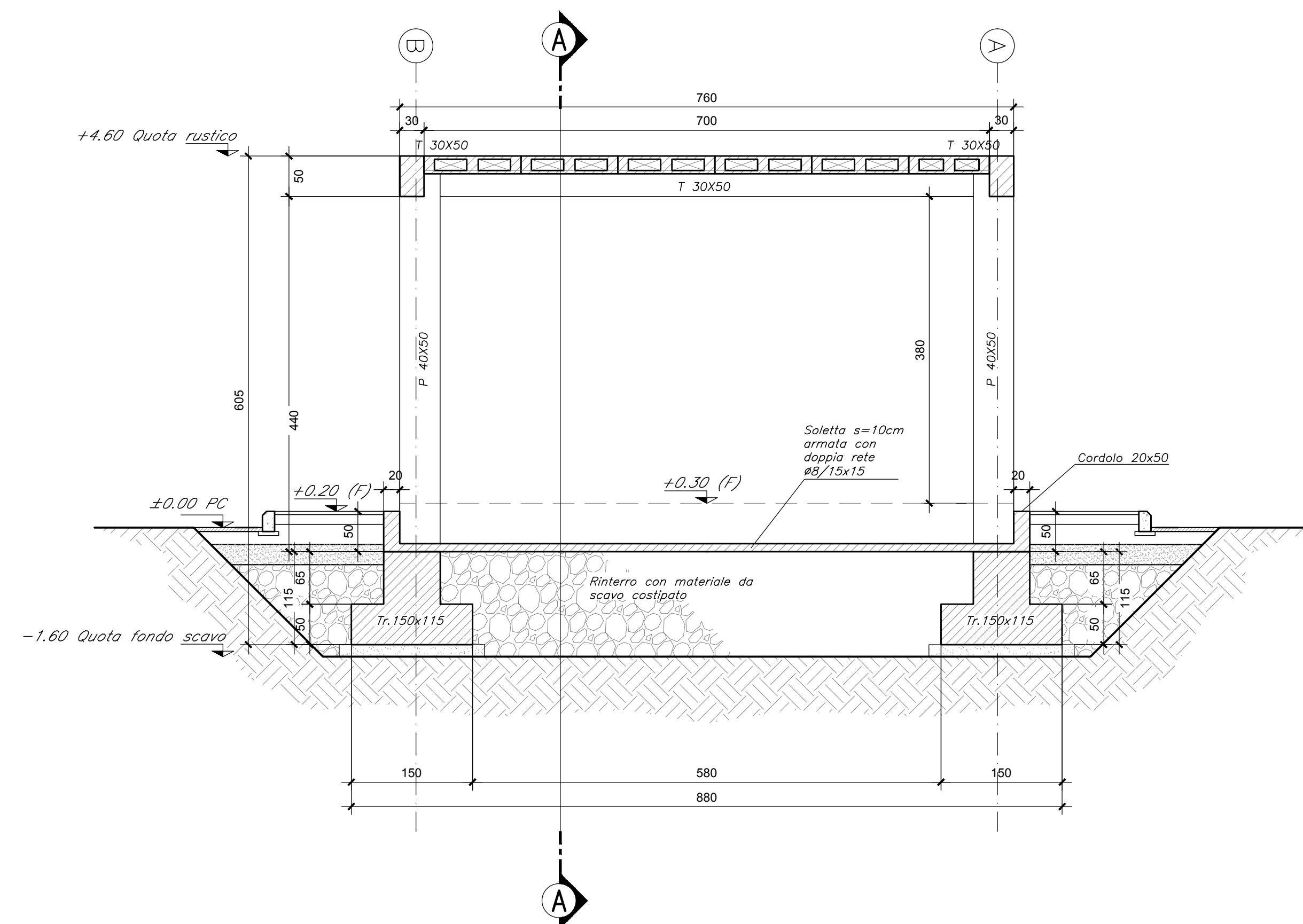
NOTE:  
 Prevedere capiferra netto non inferiore a 4cm in elevazione e in fondazione.

INCIDENZE	
Fondazioni	120 kg/m <sup>3</sup>
Elevazioni	270 kg/m <sup>3</sup>

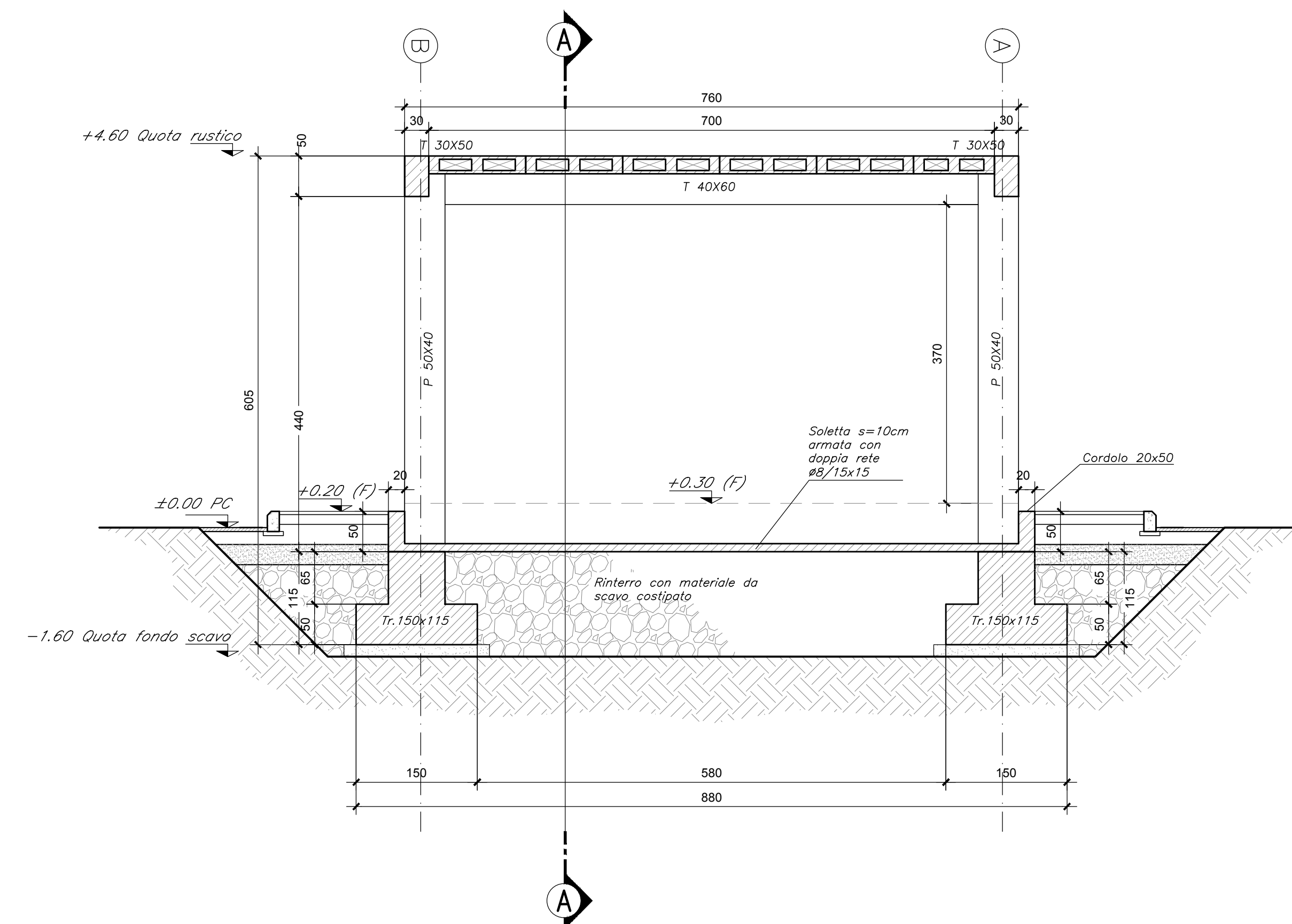
SEZIONE A-A  
 1:50



SEZIONE B-B  
 1:50



SEZIONE C-C  
 1:50



COMMITTENTE:  
  
 RFI  
 RETE FERROVIARIA ITALIANA  
 GRUPPO FERROVIE DELLO STATO ITALIANE

PROGETTAZIONE:  
  
 ITALFERR  
 GRUPPO FERROVIE DELLO STATO ITALIANE

DIREZIONE TECNICA  
 UO INFRASTRUTTURE CENTRO  
 PROGETTO DEFINITIVO

ITINERARIO NAPOLI - BARI  
 RADDOPPIO TRATTA CANCELLO - BENEVENTO  
 2° LOTTO FUNZIONALE TELESINO - S. LORENZO  
 FABBRICATI

Fabbricato FERMATA SAN LORENZO - Sezioni di carpenteria

SCALA:  
 1:50

COMMESSA	LOTTO	FASE	ENTE	TIPO DOC.	OPERA/DISCIPLINA	PROG.	REV.
IF0H	22	D	11	BB	FA0007	005	A

Revis.	Descrizione	Redatto	Data	Verificato	Data	Approvato	Data	Autorizzato	Data
A	Emissione Esecutio	P. Puvelli	04/2017	F. Puvelli	04/2017	F. Puvelli	04/2017		