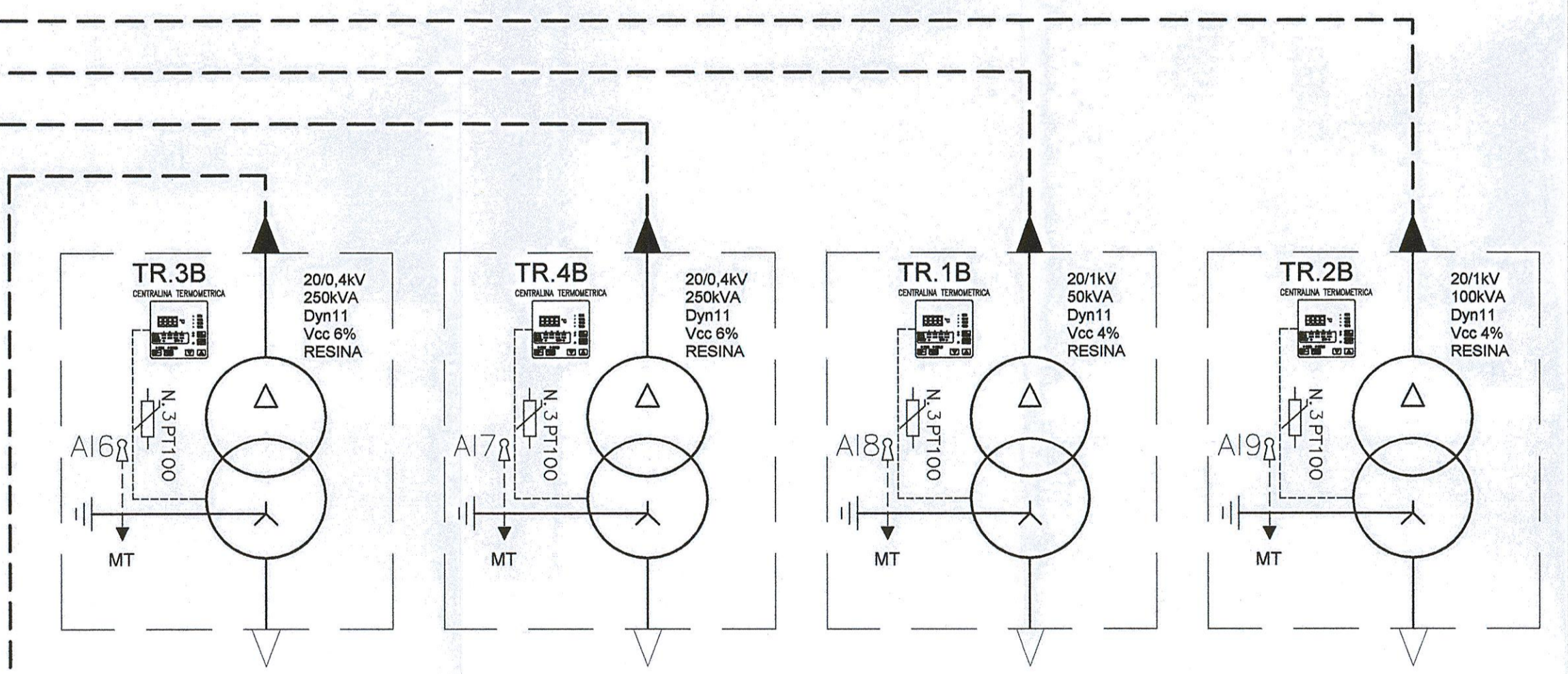
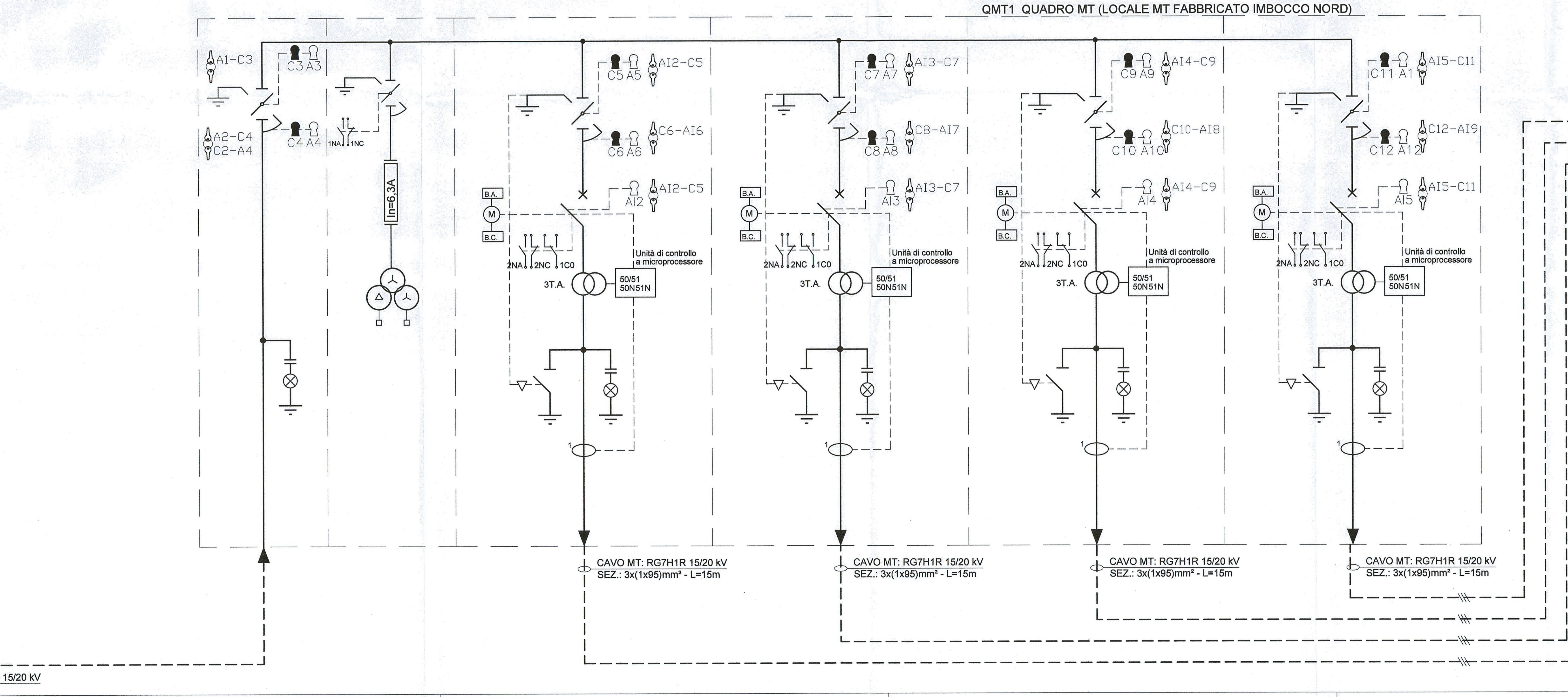
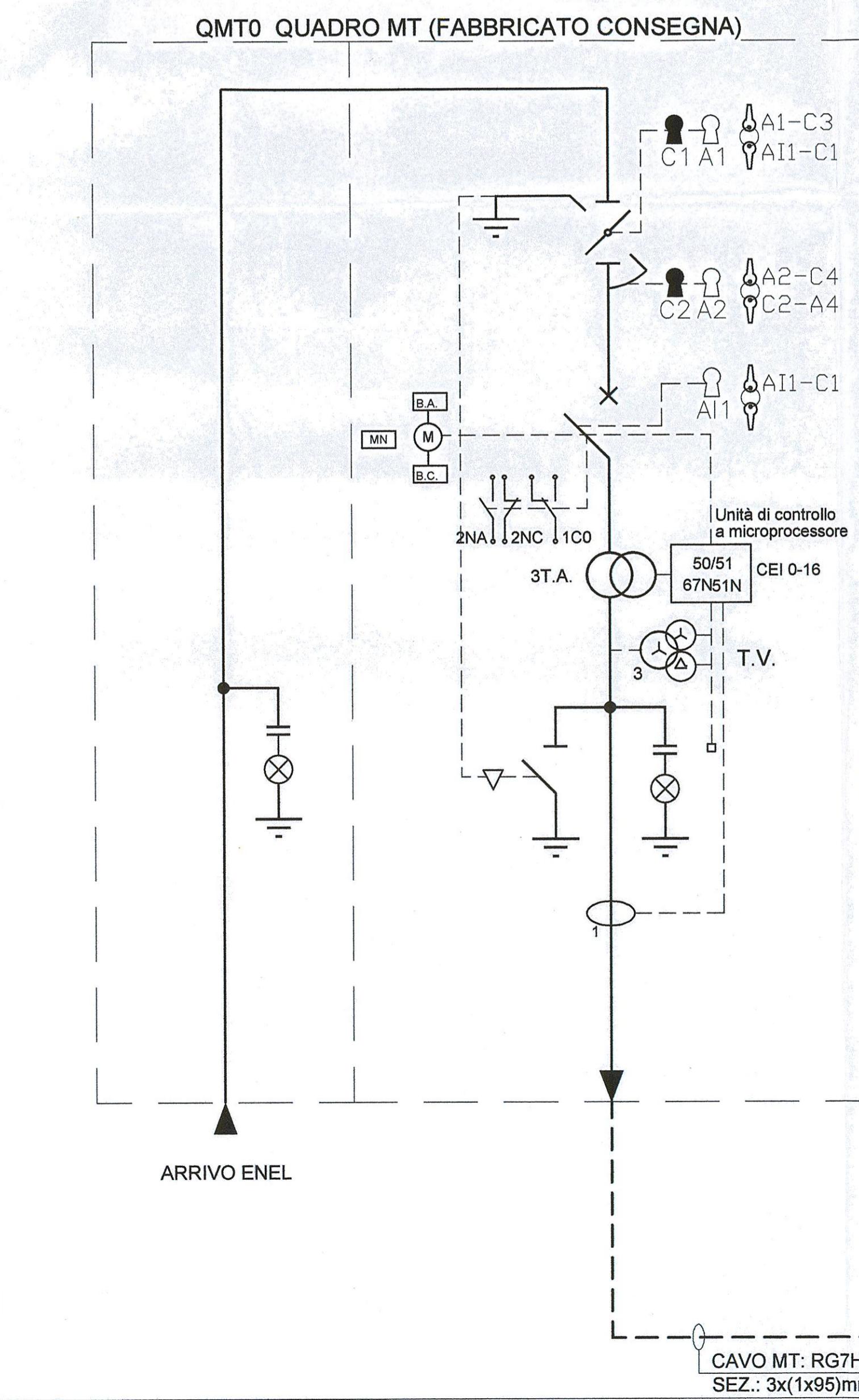


**LEGENDA**

	SEZIONATORE DI TERRA		CONTATORE
	SEZIONATORE ROTATIVO		INDICATORE PRESENZA TENSIONE
	SEZIONATORE ROTATIVO SOTTO CARICO		COMMUTATORE VOLTMETRICO O AMPEROMETRICO
	SEZIONATORE DI LINEA A CERNIERA		APPARECCHIATURA ESTRAIBILE
	INTERRUTTORE DI MT IN ESAFLORURO DI ZOLFO		TERMINALE CAVO
	FUSIBILE		BLOCCHI A CHIAVE: C: Chiave libera a sezionatore (Interruttore) chiuso A: Chiave libera a sezionatore (Interruttore) aperto
	TRASFORMATORE DI CORRENTE		RELE' DI PROTEZIONE: RELE' TEMPERATURA - A = Allar - S = Sott RELE' DI MINIMA TENSIONE RELE' A CARTELLINO RELE' DI TENSIONE RELE' DI CORTO CIRCUITO RELE' DI MASSIMA CORRENTE TEMPORIZZ. RELE' DI TERRA
	TRASFORMATORE DI CORRENTE A DUE SECONDARI		COMANDO MOTORIZZATO BOBINA APERTURA BOBINA CHIUSURA BOBINA MINIMA TENSIONE
	TRASFORMATORE DI TENSIONE		STRUMENTO INDICATORE: C = Contometro V = Voltmetro A = Amperometro
	TRASFORMATORE DI TENSIONE A DUE SECONDARI		STRUMENTO REGISTRATORE DI POTENZA ATTIVA
	SEZIONATORE ROTATIVO MOTORIZZATO		

NOTA:  
- QUADRI A TENUTA ALL'ARCO INTERNO IAC A FLR 16kA x 1s  
- SCOMPARTI SECONDO LINEA GUIDA RFI DMA IN LA LG IFS 300 A



COMMITTENTE: **RFI** RETE FERROVIARIA ITALIANA GRUPPO FERROVIE DELLO STATO ITALIANE

PROGETTAZIONE: **ITALFERR** GRUPPO FERROVIE DELLO STATO ITALIANE

**DIREZIONE TECNICA**  
**UO TECNOLOGIE CENTRO**

**PROGETTO DEFINITIVO**

**ITINERARIO NAPOLI - BARI**  
**RADDOPPIO TRATTA CANCELLO - BENEVENTO**  
**II LOTTO FUNZIONALE FRASSO TELESINO - VITULANO**  
**2° LOTTO FUNZIONALE TELESE - SAN LORENZO**

IMPIANTI LFM - GALLERIA TUORO S. ANTUONO

SCHEMA ELETTRICO UNIFILARE E FRONTE QUADRO  
MT - GALLERIA TUORO S. ANTUONO LATO NORD

SCALA:

COMMESSA LOTTO FASE ENTE TIPO DOC. OPERA/DISCIPLINA Progr. REV.

IF04 22 D 18 DX LFO100 001 A

Revis.	Descrizione	Redatto	Data	Verificato	Data	Approvato	Data	Autorizzato	Data
A	Emissione Esecutiva	F. R. Segna	18/06/2011	M. Castellani	18/06/2011	F. Carrone	18/06/2011	G. G. G. G.	18/06/2011

File: IFOH2018DXLF0100001.dwg n. Elab.: 21574