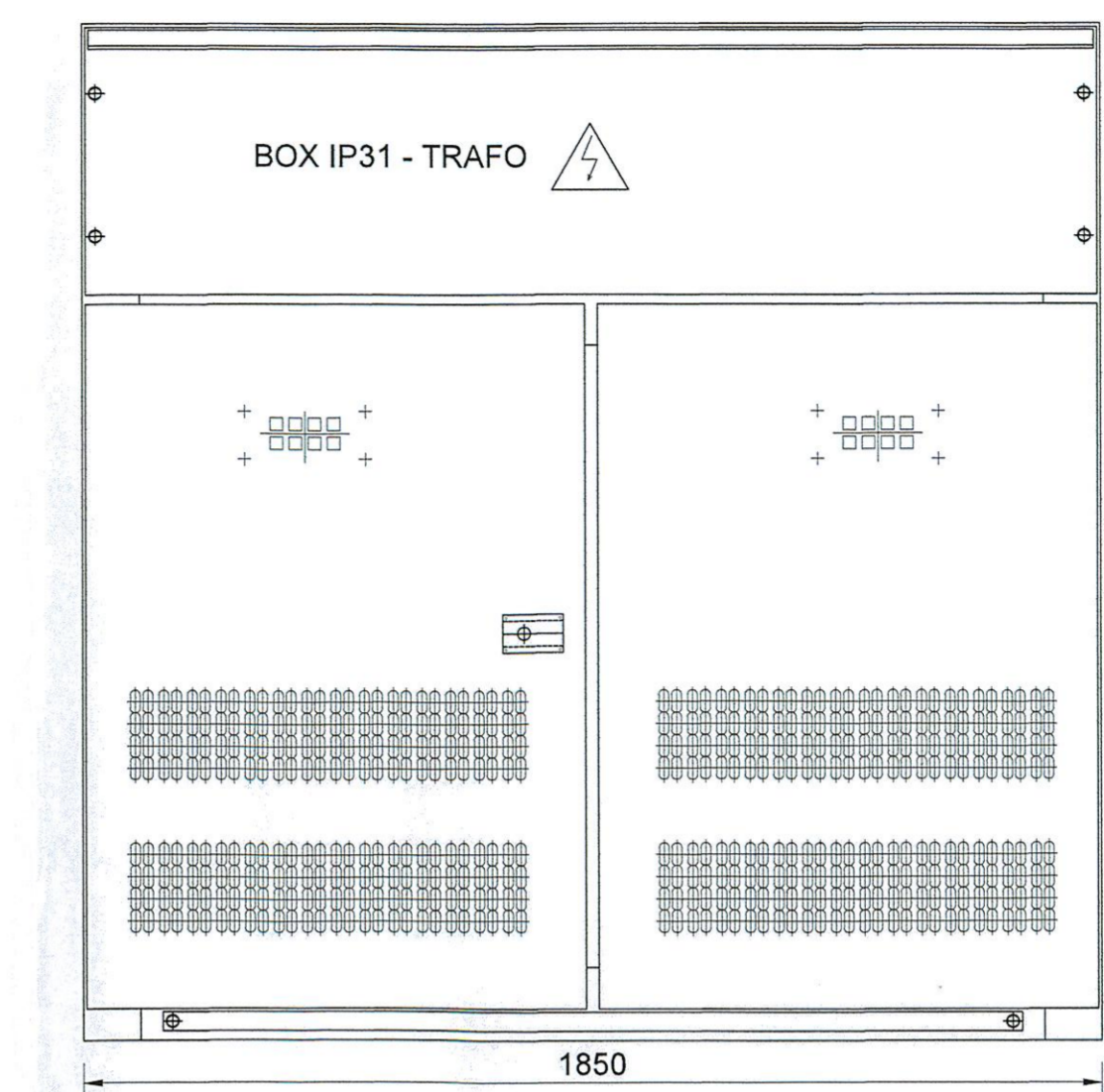
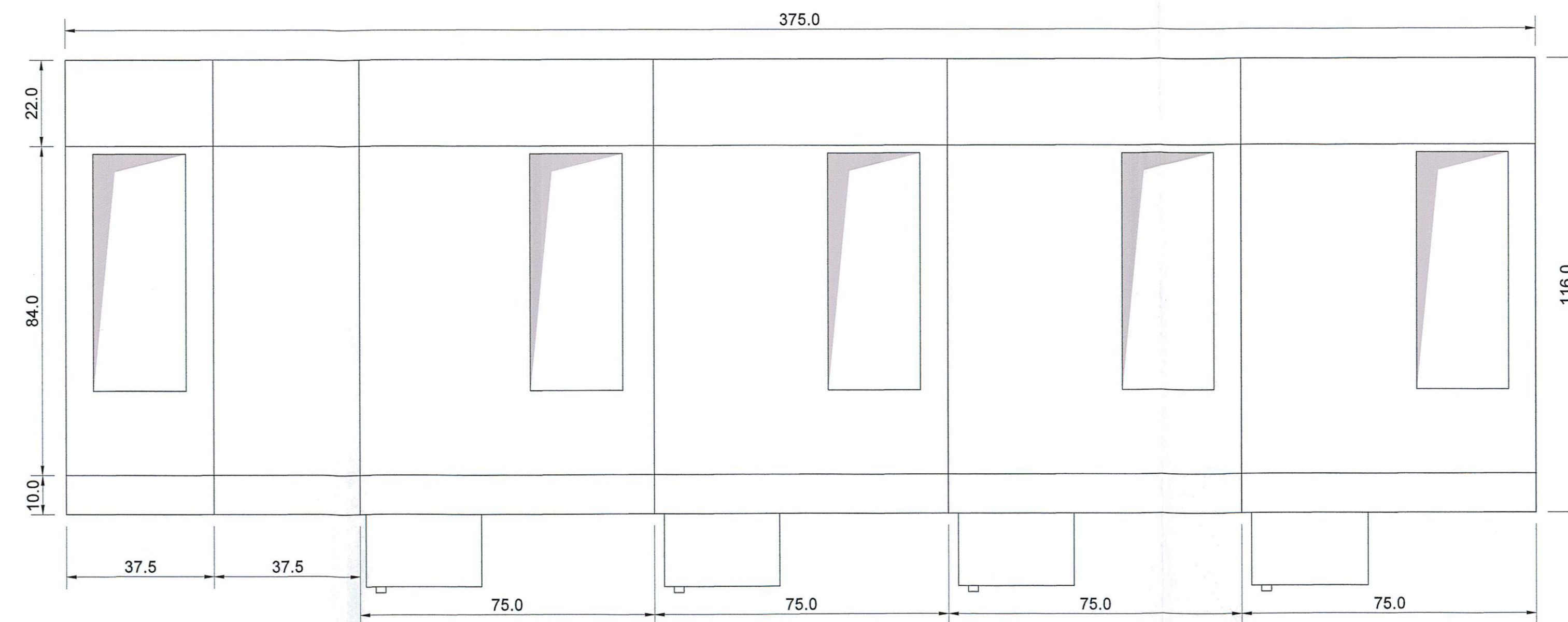
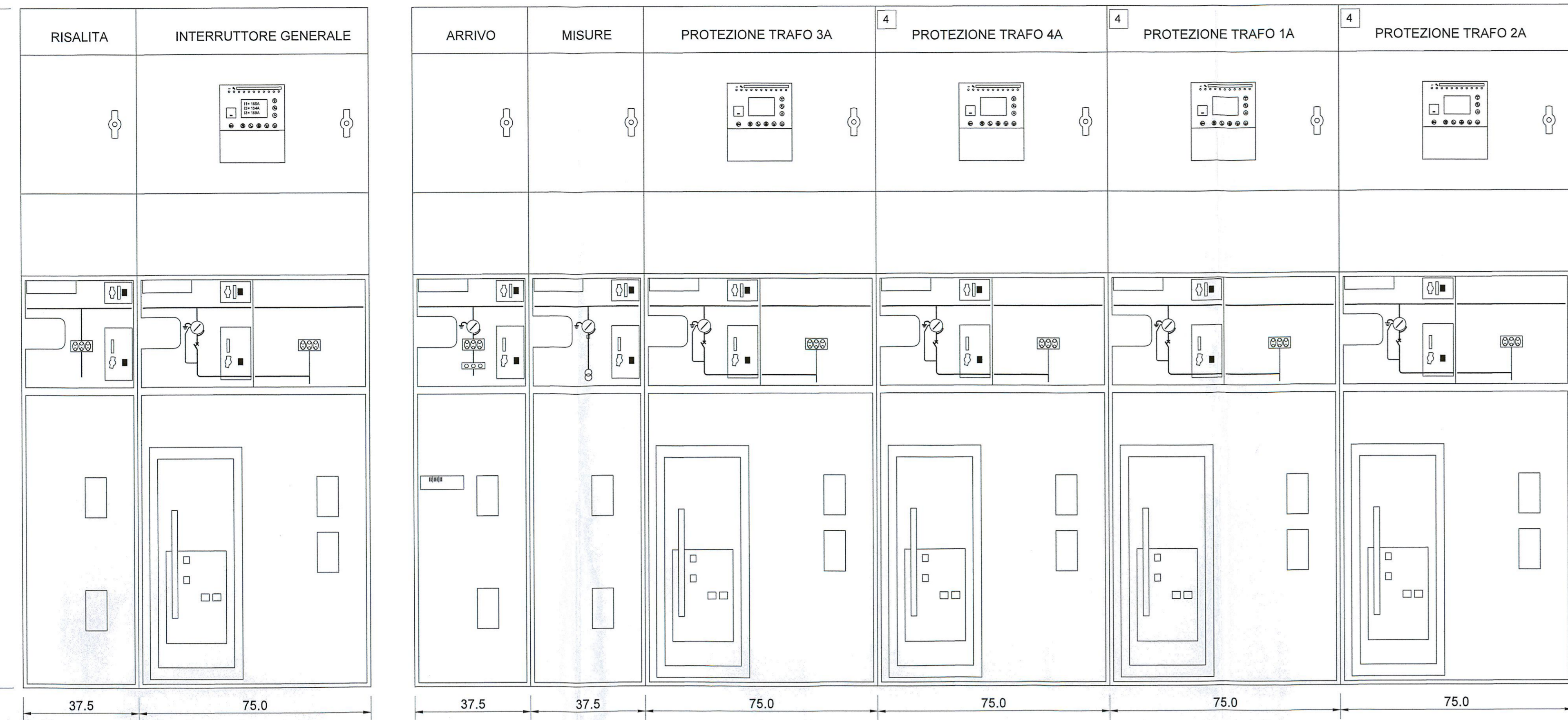


QMT0 - FRONTE QUADRO

QMT1 - FRONTE QUADRO



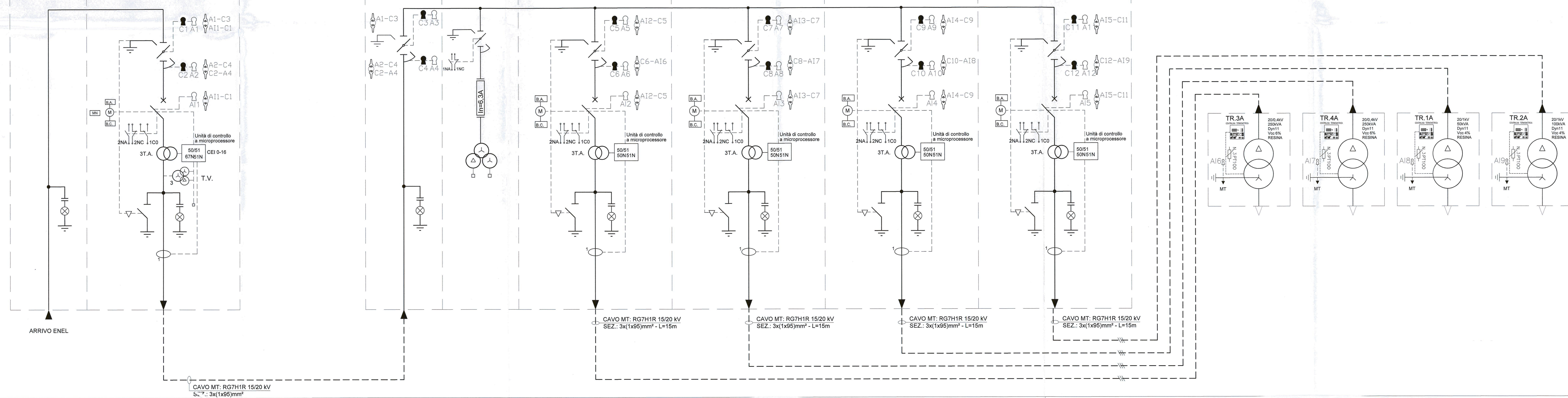
LEGENDA

	SEZIONATORE DI TERRA		CONTATORE
	SEZIONATORE ROTATIVO		INDICATORE PRESENZA TENSIONE
	SEZIONATORE ROTATIVO SOTTO CARICO		COMMUTATORE VOLTMETRICO O AMPEROMETRICO
	SEZIONATORE DI LINEA A CERNIERA		APPARECCHIATURA ESTRAIBILE
	INTERRUTTORE DI MT IN ESAFLORURO DI ZOLFO		TERMINALE CAVO
	FUSIBILE		BLOCCHI A CHIAVE: C: Chiave libera a sezionatore (interruttore chiuso) A: Chiave libera a sezionatore (interruttore aperto)
	TRASFORMATORE DI CORRENTE		RELE' DI PROTEZIONE: RELE' TEMPERATURA - A = Allar. - S = Scatt RELE' DI MINIMA TENSIONE RELE' A CARTELLINO RELE' TERMICO RELE' DI CIRCUITO RELE' DI MASSIMA CORRENTE TEMPORIZZ. RELE' DI TERRA
	TRASFORMATORE DI CORRENTE A DUE SECONDARI		COMANDO MOTORIZZATO
	TRASFORMATORE DI TENSIONE A DUE SECONDARI		BOBINA APERTURA
	TRASFORMATORE DI TENSIONE A DUE SECONDARI		BOBINA CHIUSURA
	TRASFORMATORE DI POTENZA		BOBINA MINIMA TENSIONE
	SEZIONATORE ROTATIVO MOTORIZZATO		STRUMENTO INDICATORE: V = Voltmetro VA = Voltmetro I = Costmetro
			STRUMENTO REGISTRATORE DI POTENZA ATTIVA

NOTA:
- QUADRI A TENUTA ALL'ARCO INTERNO IAC A FLR 16kA x 1s
- SCOMPARTI SECONDO LINEA GUIDA RFI DMA IM LA LG IFS 300 A

QMT0 QUADRO MT (FABBRICATO CONSEGNA)

QMT1 QUADRO MT (LOCALE MT FABBRICATO IMBOCCO SUD)



COMMITTENTE: **RFI** RETE FERROVIARIA ITALIANA GRUPPO FERROVIE DELLO STATO ITALIANE

PROGETTAZIONE: **ITALFERR** GRUPPO FERROVIE DELLO STATO ITALIANE

DIREZIONE TECNICA
UO TECNOLOGIE CENTRO

PROGETTO DEFINITIVO

ITINERARIO NAPOLI - BARI
RADDOPPIO TRATTA CANCELLO - BENEVENTO
II LOTTO FUNZIONALE FRASSO TELESINO - VITULANO
2° LOTTO FUNZIONALE TELESO - SAN LORENZO

IMPIANTI LFM - GALLERIA LIMATA S. LORENZO

SCHEMA ELETTRICO UNIFILARE E FRONTE QUADRO
MT - GALLERIA LIMATA E S. LORENZO LATO SUD

COMMESSA LOTTO FASE ENTE TIPO DOC. OPERA/DISCIPLINA Progr. REV.
IF0H 22 D 18 DX LF0200 002 A

Revis.	Descrizione	Redatto	Data	Verificato	Data	Approvato	Data	Autorizzato	Data
A	Emissione Esecutiva	F. Carone	18/06/2017	M. Castellani	19/06/2017	F. Carone	19/06/2017	G. Castellani	19/06/2017

File: IF0H22D18DXLF0200002.dwg n. Esb.: 2458