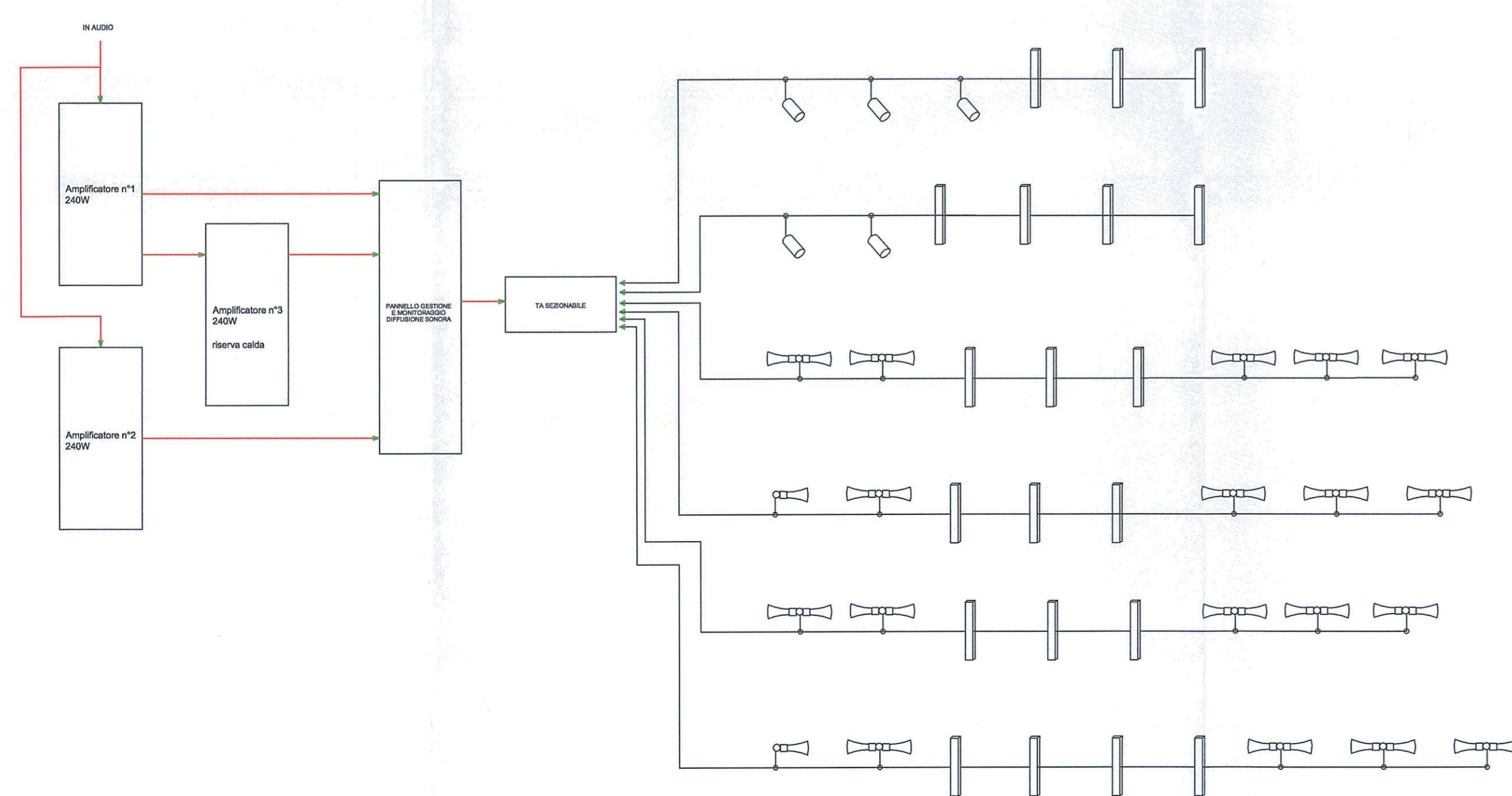
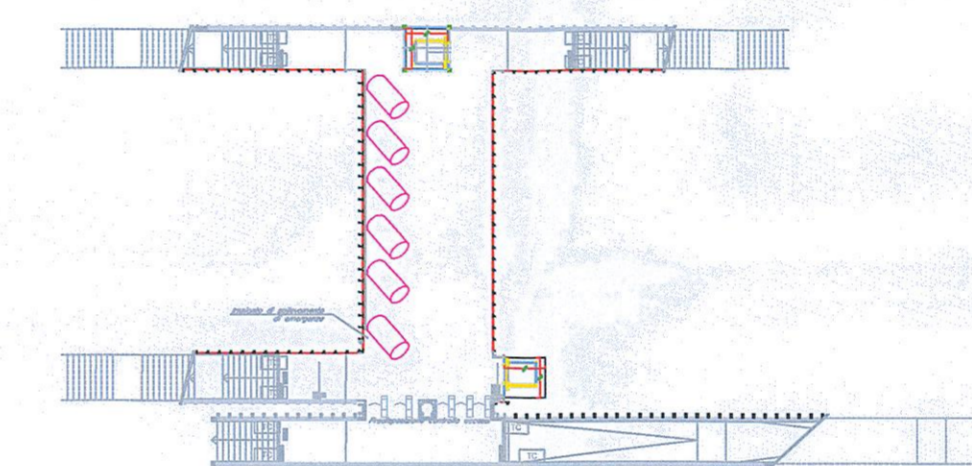
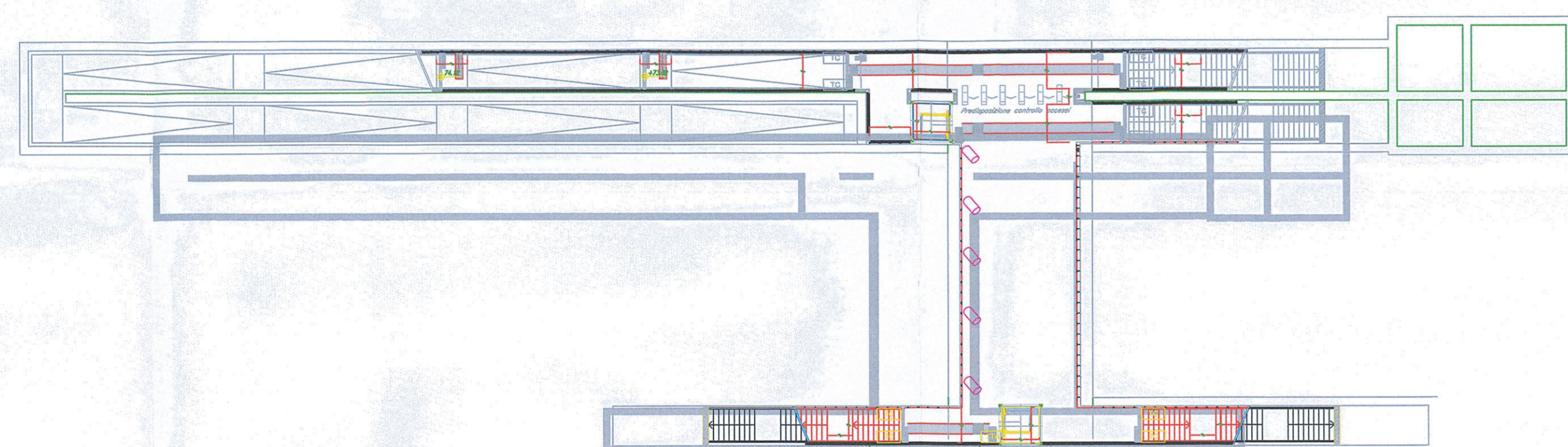
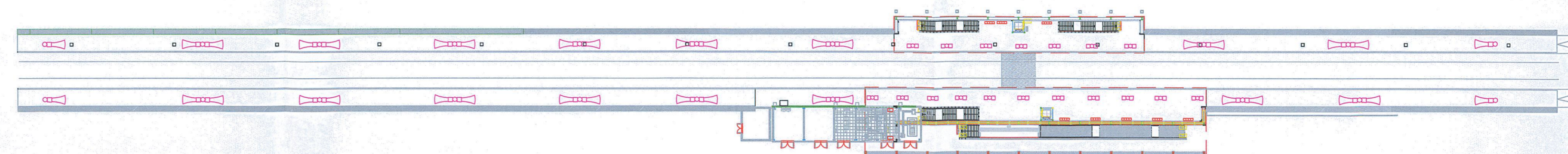
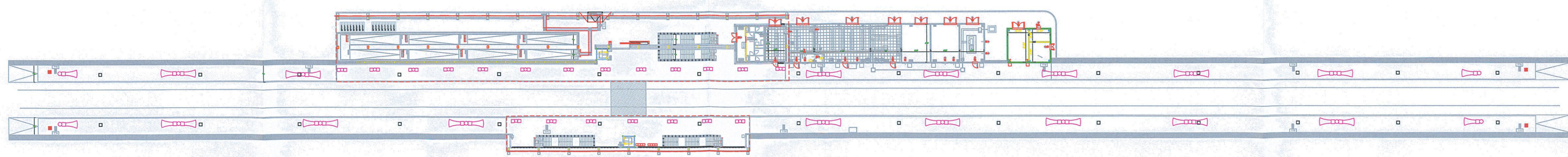


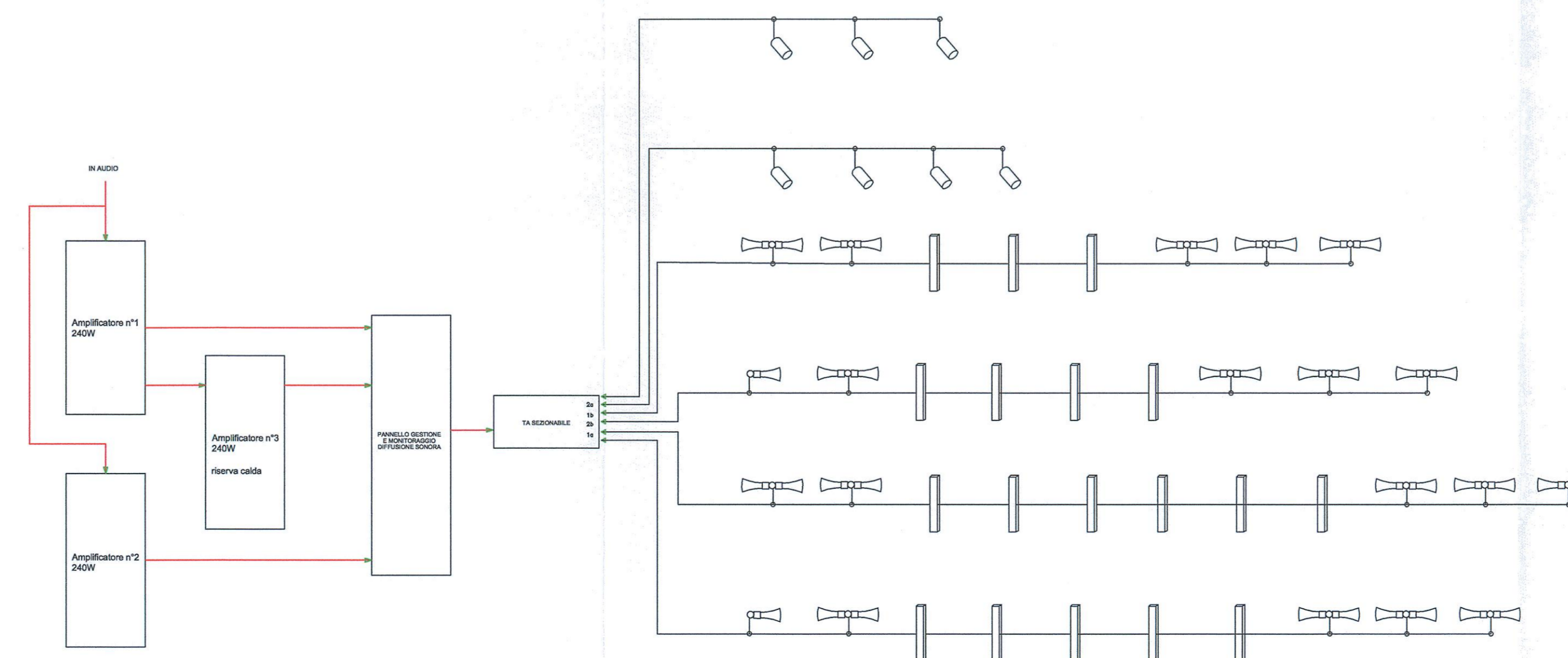
Fermata San Lorenzo Maggiore

Fermata Solopaca

Legenda Simboli	
	Diffusore da esterno
	Diffusore a tubo da sottopasso
	Diffusore per pensilina



- zona b Sottopasso e pensilina MP.2
- zona a Sottopasso e pensilina MP.2
- zona b Semi Marciapiede 2
- zona a Semi Marciapiede 2
- zona b Semi Marciapiede 1
- zona a Semi Marciapiede 1



- zona b Sottopasso
- zona a Sottopasso
- zona b Semi Marciapiede 2
- zona a Semi Marciapiede 2
- zona b Semi Marciapiede 1
- zona a Semi Marciapiede 1

COMMITTENTE:

RETE FERROVIARIA ITALIANA
GRUPPO FERROVIE DELLO STATO ITALIANE

PROGETTAZIONE:

GRUPPO FERROVIE DELLO STATO ITALIANE

DIREZIONE TECNICA
UO TECNOLOGIE CENTRO

PROGETTO DEFINITIVO

ITINERARIO NAPOLI - BARI
RADDOPPIO TRATTA CANCELLO - BENEVENTO
II LOTTO FUNZIONALE FRASSO TELESINO - VITULANO
II LOTTO FUNZIONALE TELESE - S.LORENZO

Architettura sistema di diffusione sonora - Fermata S.Lorenzo Maggiore e Solopaca

SCALA:
1:XXX

COMMESSA	LOTTO	FASE	ENTE	TIPO DOC.	OPERA/DISCIPLINA	PROGR.	REV.
11F01	22	D	118	PX	DS0000	001	A

Revit.	Descrizione	Redatto	Data	Verificato	Data	Approvato	Data	Autorizzato	Data
A	Emissione Esecutiva	S. Funari	07.2017	G. Costantini	07.2017	F. Carone	07.2017	G. Gualtieri	07.2017