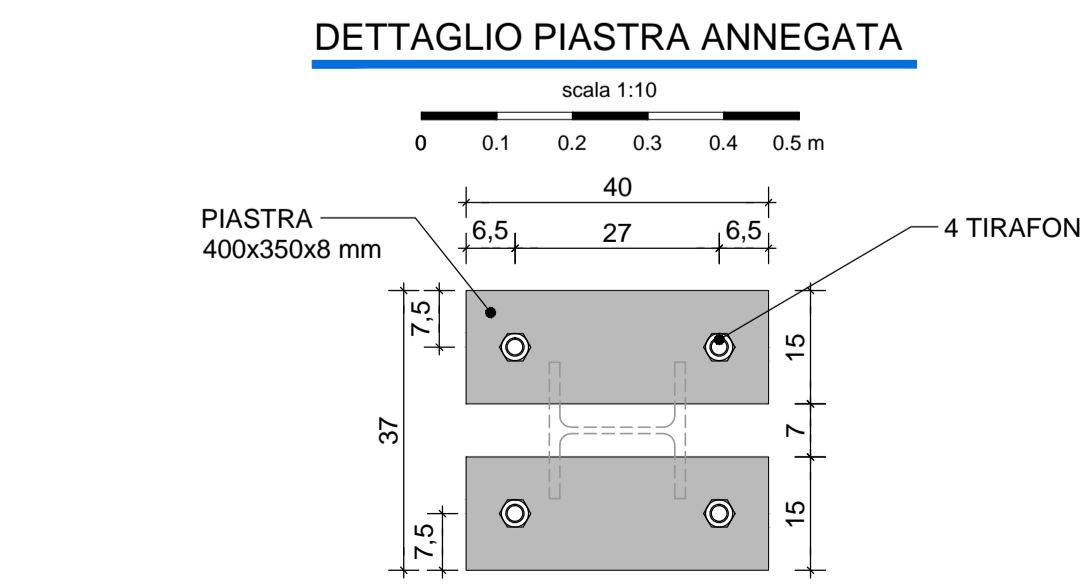
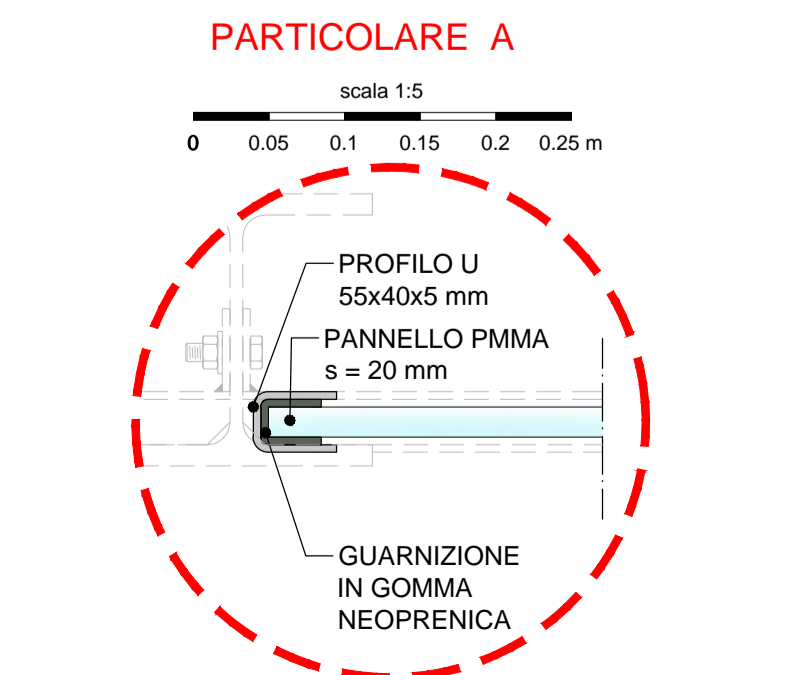
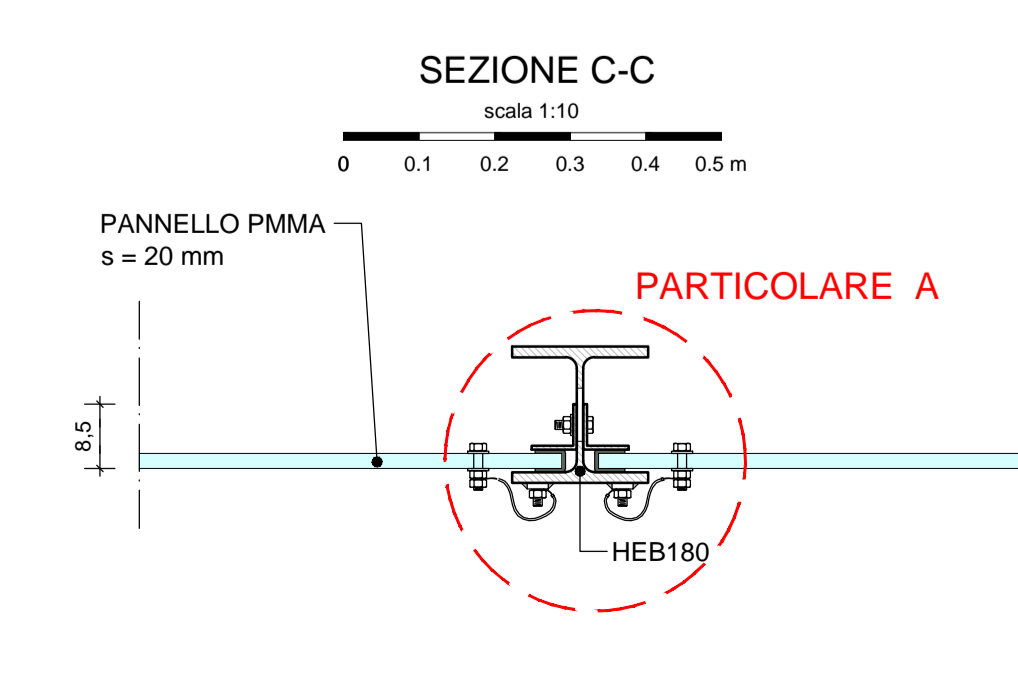
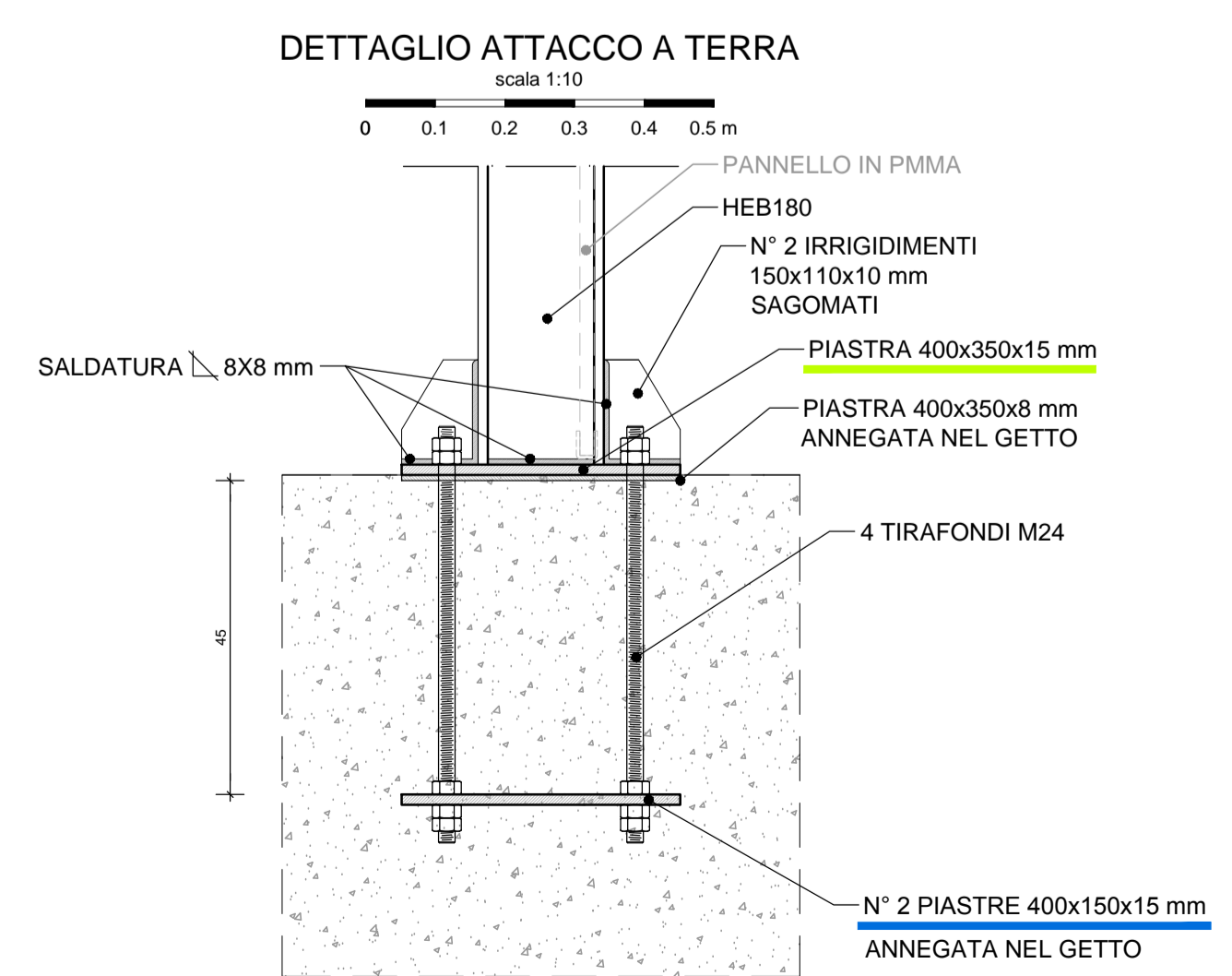
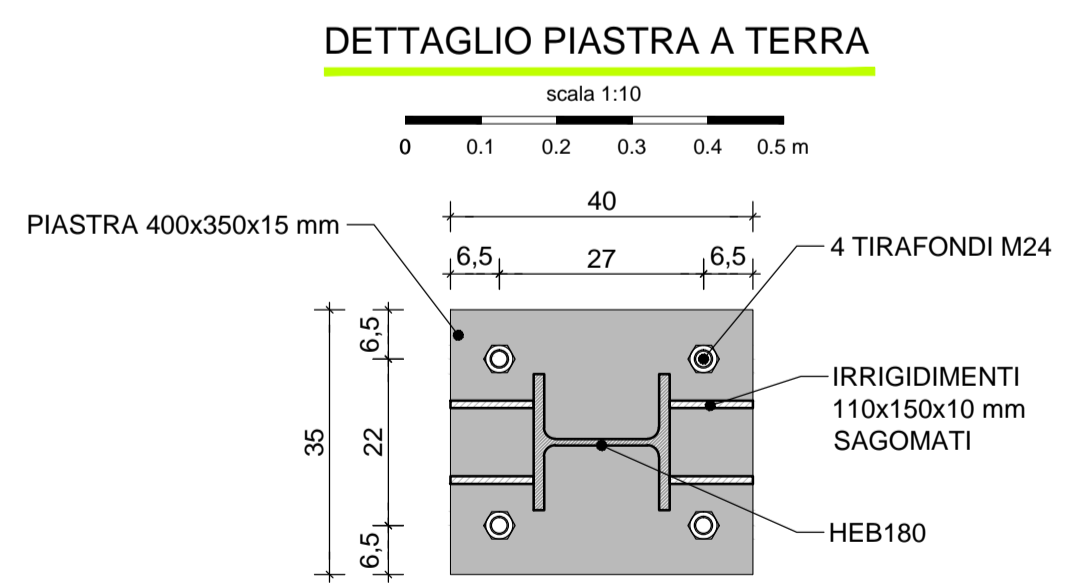
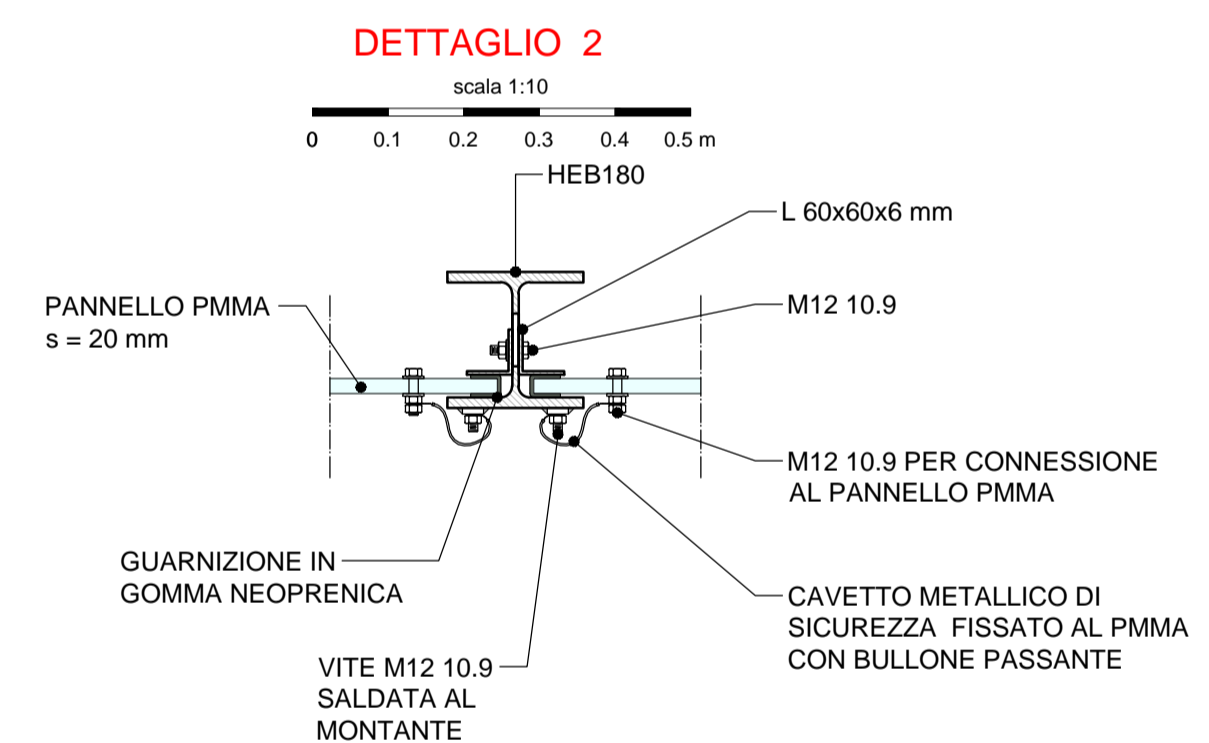
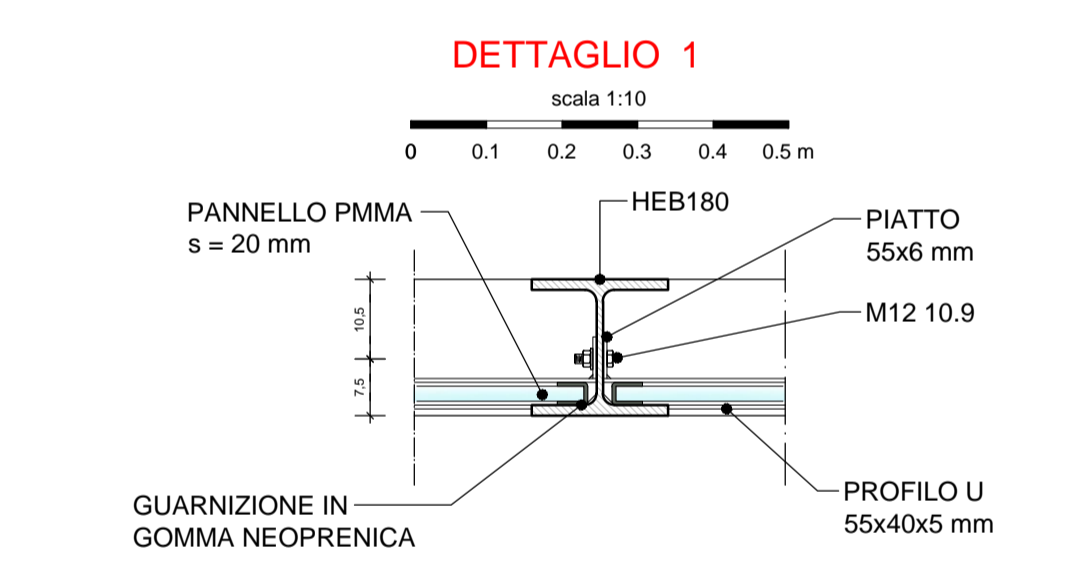
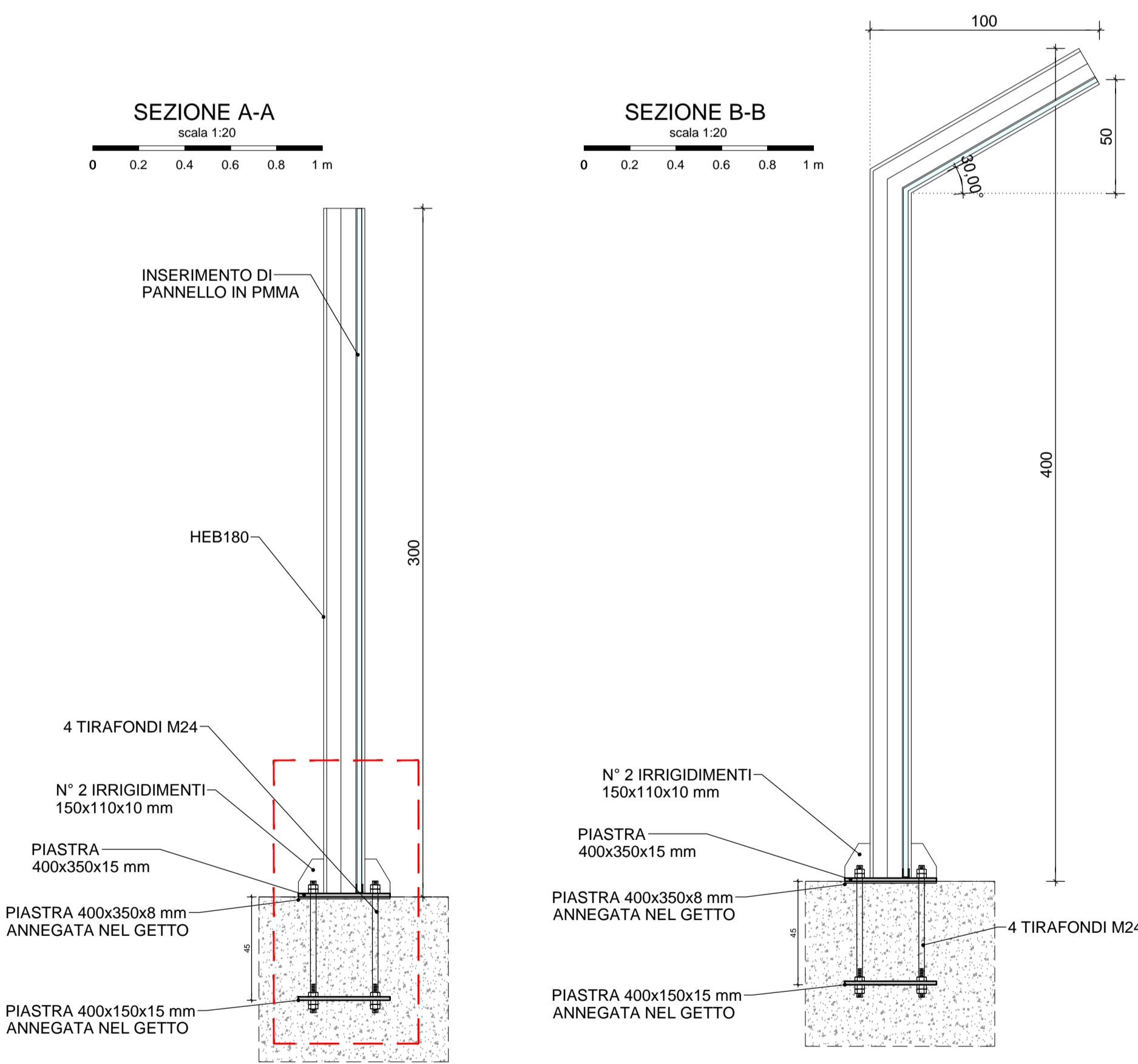


TIPOLOGIA ELEMENTI BARRIERE			
ALTEZZA BARRIERE (m)	TIPOLOGIA PROFILO	PIASTRA DI BASE (mm)	N° TIRANTI
3.00	HEB 180	400x350x15	4 M24
4.00	HEB 200	400x350x15	6 M24
5.00	HEB 200	400x350x15	6 M24

PRESCRIZIONI SUI MATERIALI	
CALCESTRUZZO:	CONFORMITÀ ALLA UNI EN 206-1 FONDAZIONI IN C.A. C25/30 (R'ck>30 N/mm²) MAGRONI (spessore min. 10cm) C12/15 (R'ck>15 N/mm²) CLASSE DI ESPOSIZIONE XC2 DIAMETRO MAX INERTI 20 mm CLASSE DI CONTENUTO IN CLORURI CL. 0.20 CLASSE DI CONSISTENZA S4 FLUIDA
ACCIAIO PER CA:	BARRE AD ADERENZA MIGLIORATA B450C (ex FeB 44K) 1.15 < (f _y /f _{yk}) < 1.35 e (f _y /f _{ynom}) > 1.25
ACCIAIO PER CARPENTERIE METALLICHE:	PER PIASTRE A SEZIONE APERTA: S 275 PER PROFILI A SEZIONE CAVA: S 275H BULLONERIA: CL. 10.9 SALDATURE: CLASSE II, CORDONI D'ANGOLO a-gola>0.7xsp.min
NOTE:	- PREVEDERE ADDITIVO ANTIRITIRO PER IL CALCESTRUZZO - RIPRESE ARMATURE LUNGH. MIN 50 DIAMETRI - COPRIFERRO >= 3.5 cm
DIAMETRO DI PIEGATURA BARRE:	- D = 4Ø per Ø < 12 mm - D = 5Ø per Ø = 12 mm e Ø <= 16 mm - D = 8Ø per Ø > 16 mm e Ø <= 25 mm - D = 10Ø per Ø > 25 mm e Ø <= 40 mm
N.B. Verificare tutte le quote in corso d'opera con la d.i.	



N.B. : I dettagli sono sviluppati con il profilo HEB 180 ed un altezza di 300 cm

AUTOSTRADA VALDASTICO A31 NORD
1° LOTTO
Piovene Rocchette - Valle dell'Astico

PROGETTO DEFINITIVO COMMITTENTE: S.p.A. AUTOSTRADA BRESCIA VERONA VICENZA PADOVA AREA Costruzioni Autostradali		CUP: G21B1 30006 60005 WBS: 825.A31N.1 COMMESSA: J16L1
PRESTATORE DI SERVIZI: CONSORZIO RAETIA RAPPRESENTANTE: Dott. Ing. Alberto Scotti		CAPO COMMESSA PER LA PROGETTAZIONE: Dott. Ing. Gabriella Costantini
ELABORATO: STUDIO DI IMPATTO AMBIENTALE Quadro di riferimento ambientale Interventi di inserimento e mitigazione ambientale Tipologici barriere antirumore - Tav. 2		PROGETTAZIONE: ITALCONSULT RESPONSABILE DELLA PROGETTAZIONE: TRA LE ATTIVITÀ SPECIFICHE: Technic SpA - Dott. Ing. Andrea Renzo
Rev. Data Descrizione 00 APRILE 2017 PRIMA EMISSIONE 01 GIUGNO 2017 REVISIONE PER VERIFICA 02 LUGLIO 2017 RECEPIMENTO OSSERVAZIONI	Redazione: MARCHESANO U.LUGLI G.MONDELLO	Controllo: U.LUGLI G.MONDELLO
Approvazione: U.LUGLI G.MONDELLO		SCALA: Varie Nome File: J16L1_050306005_0101_OPD_02.DWG Progressivo: 05 03 06 005 02 Rev. 02