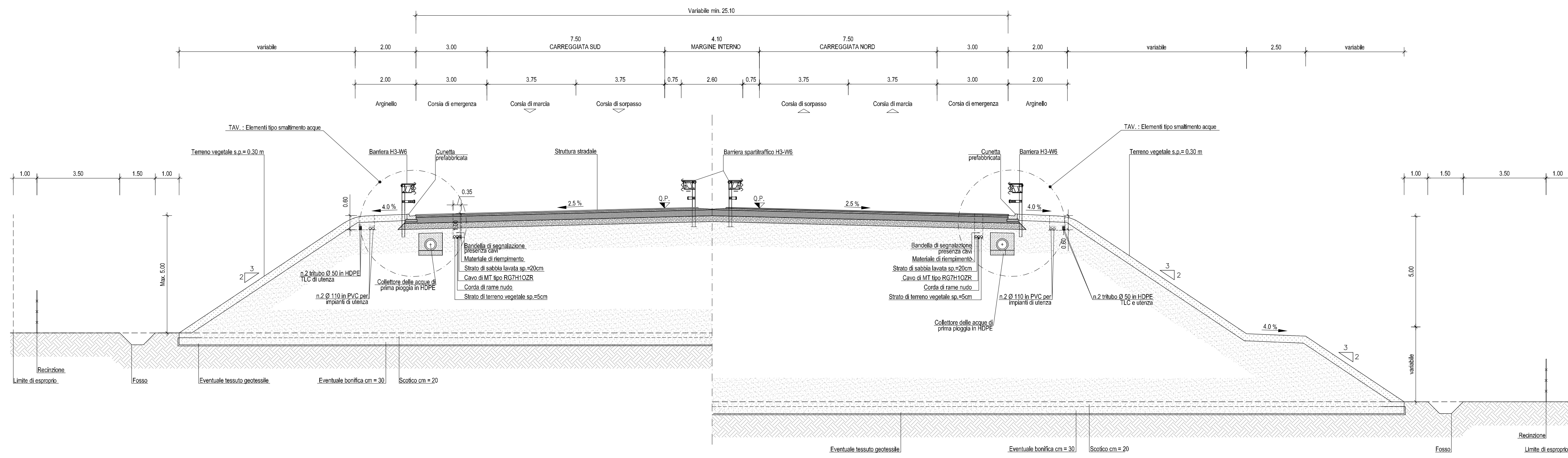


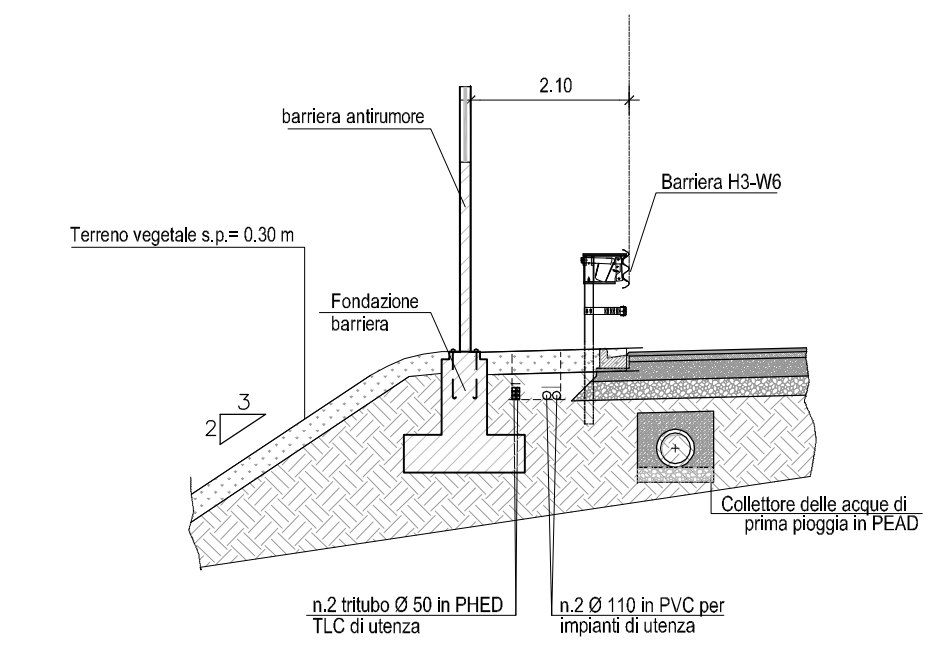
AUTOSTRADA IN AMBITO EXTRAURBANO - CATEGORIA A  
SEZIONE TIPO IN RILEVATO IN RETTIFILO

SCALA 1:100



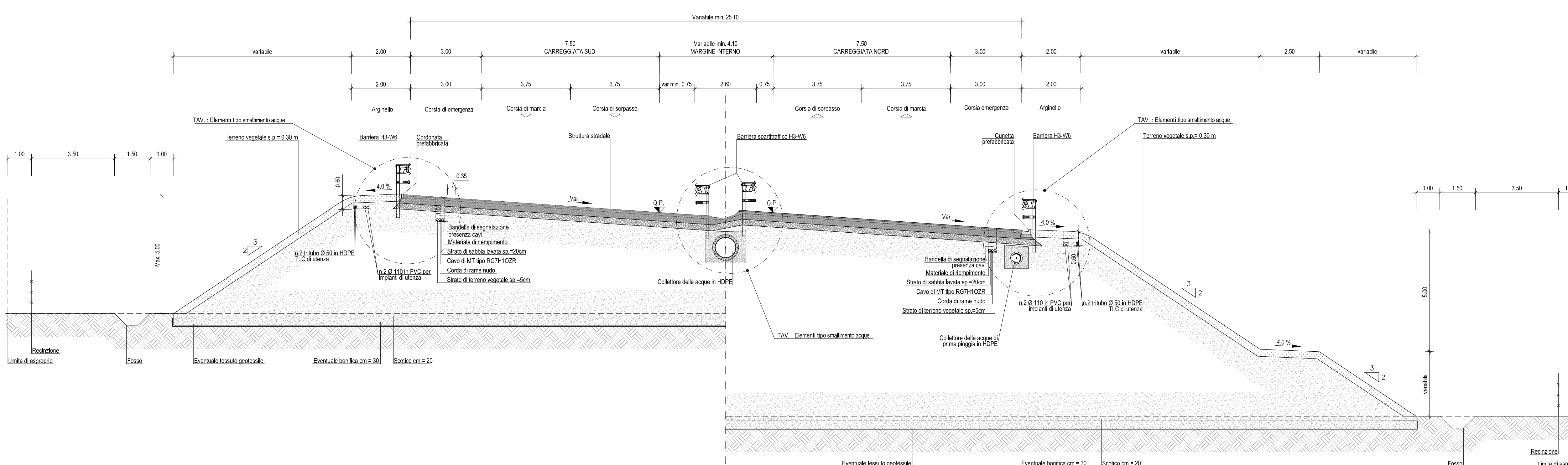
RILEVATO - BORDO LATERALE  
CON BARRIERA ANTIRUMORE  
(OVE PREVISTO)

SCALA 1:100



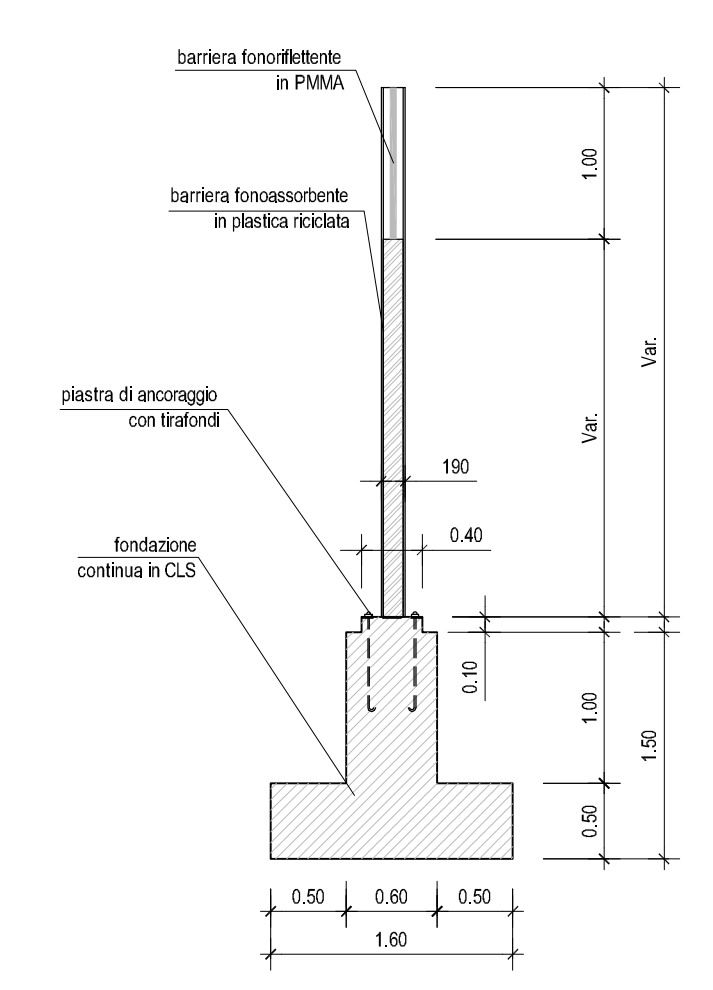
AUTOSTRADA IN AMBITO EXTRAURBANO - CATEGORIA A  
SEZIONE TIPO IN RILEVATO IN CURVA

SCALA 1:100



BARRIERA ANTIRUMORE - SEZIONE TIPO

SCALA 1:50



AUTOSTRADA VALDASTICO  
A31 NORD

1° LOTTO FUNZIONALE: PIOVENE ROCCHETTE-VALLE DELL'ASTICO

VERIFICA DI FATTIBILITA' SOTTO IL PROFILO TECNICO ED IDROGEOLOGICO DELL'ALTERNATIVA PLANOALTIMETRICA DI CUI ALLA DELIBERA DEL C.C. DI VALDASTICO n.43/2012

COMMITTENTE: AUTOSTRADA BRESCIA VERONA VICENZA PADOVA S.p.A. Area Costruzioni Autostradali

PROGETTISTA: CONSORZIO RAETIA

ELABORATO: TRACCIATO Sezioni tipo

Rev.	Data	Descrizione	Redazione	Controllo	Approvazione	SCALA	1: 100
01	10/05/12	Prima Emenda	TECNICA	V. Rizzo	A. Rizzo	NOME FILE	2505_130801001_0101_001_00.dwg

IL PRESENTE DOCUMENTO E' UN PRODOTTO DI PROGETTAZIONE. E' VIETATA LA RIPRODUZIONE O L'UTILIZZO IN QUALSIASI FORMA SENZA IL CONSENSO DEL PROGETTISTA. IL PRESENTE DOCUMENTO E' UN PRODOTTO DI PROGETTAZIONE. E' VIETATA LA RIPRODUZIONE O L'UTILIZZO IN QUALSIASI FORMA SENZA IL CONSENSO DEL PROGETTISTA.