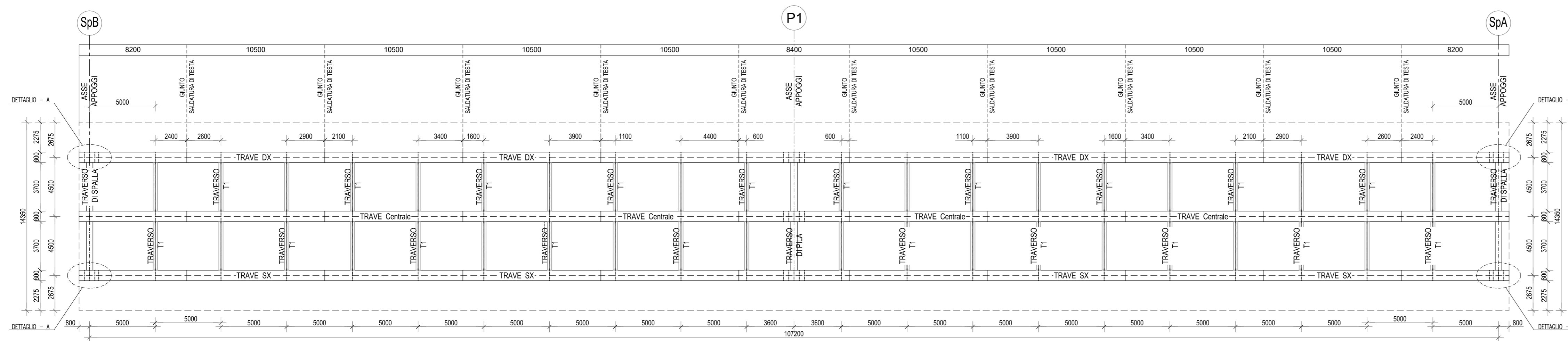
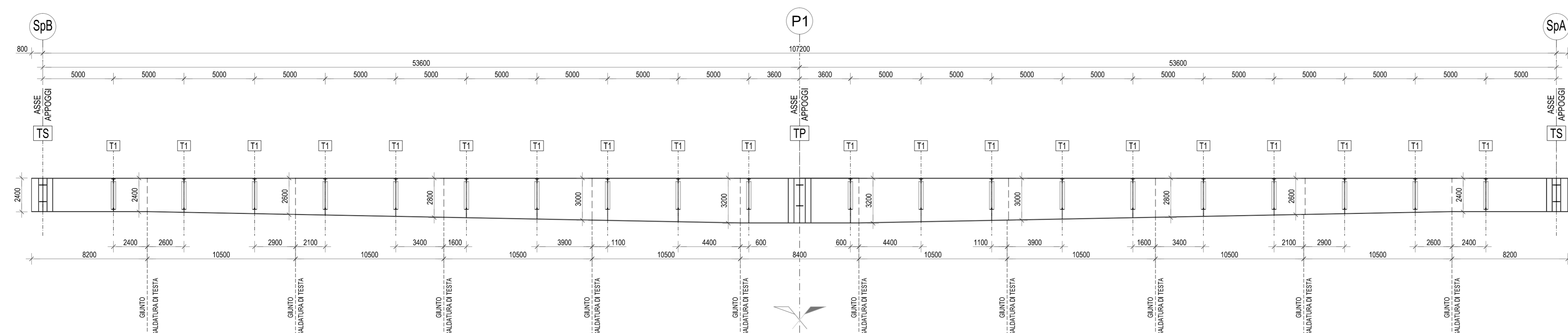


VIADOTTO ASSA
CARREGGIATA NORD
PIANTA IMPALCATO
SCALA 1:200



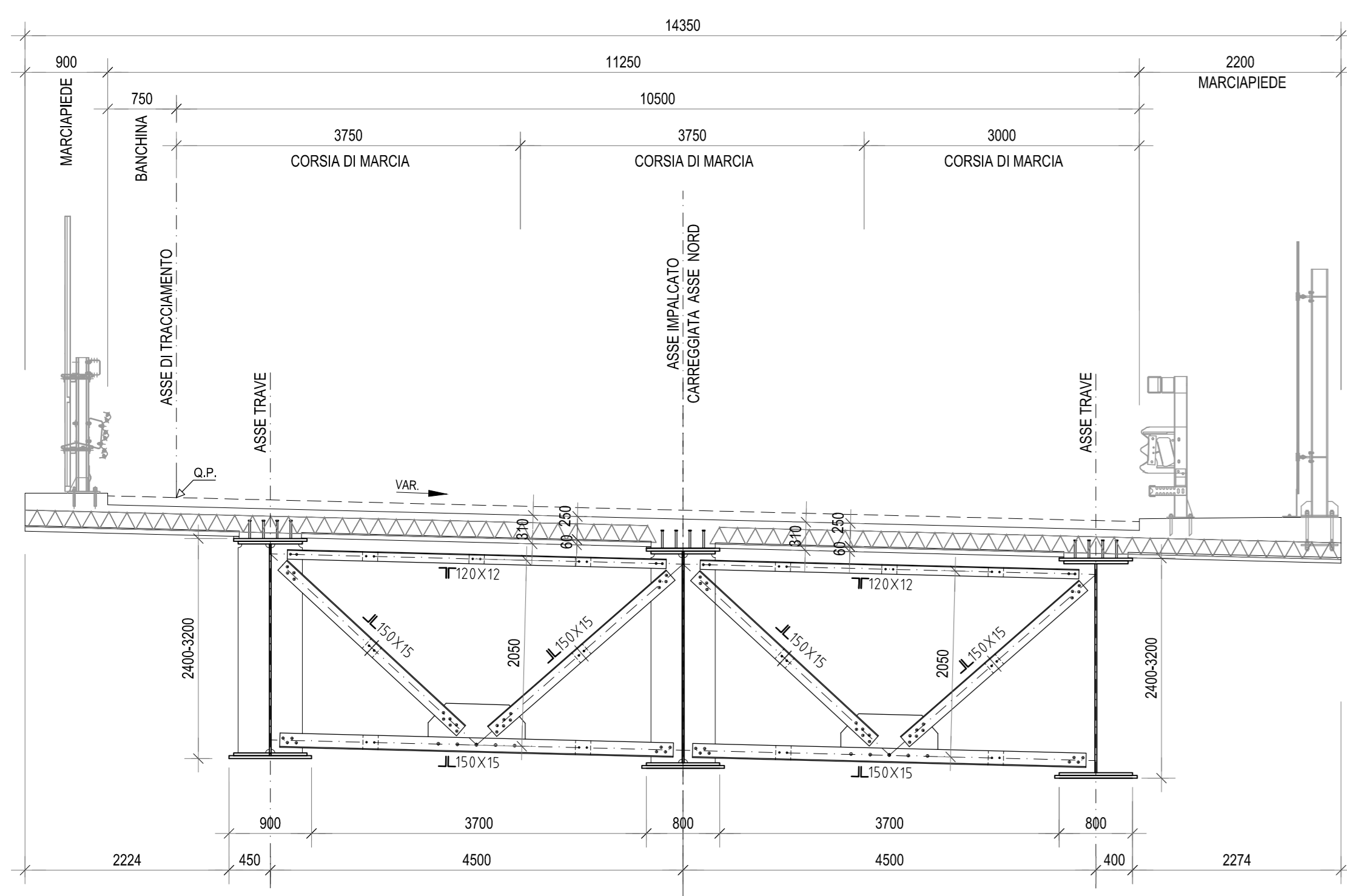
CARREGGIATA NORD	
PROGRESSIVA	
SpA	11+234.41
P1	11+287.914
SpB	11+341.41

VIADOTTO ASSA
CARREGGIATA NORD
SEZIONE LONGITUDINALE IMPALCATO
SCALA 1:200

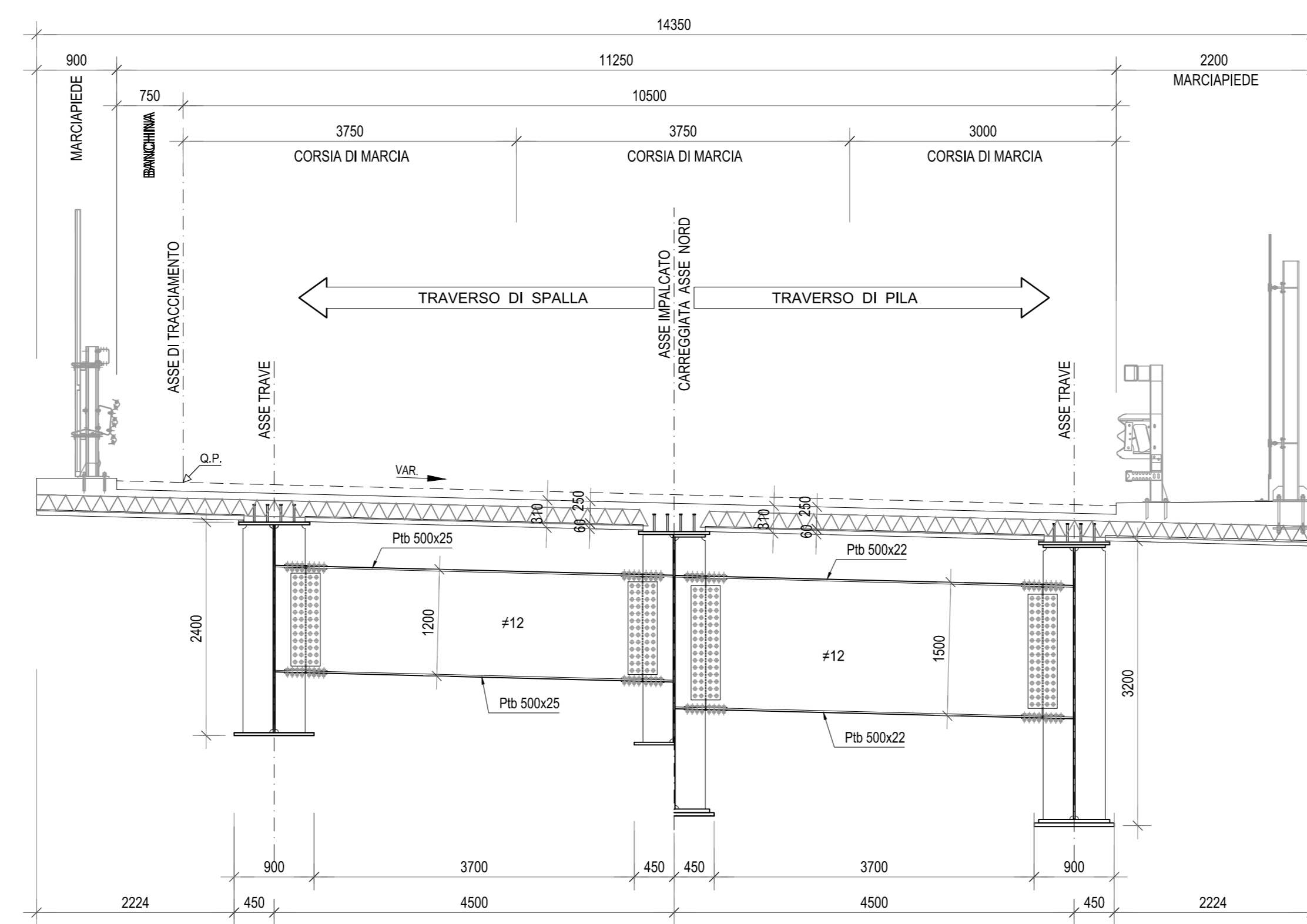


NUMERO CONCO	1	2	3	4	5	6	7	8	9	10	11
LUNGHEZZA	8200	10500	10500	10500	10500	8400	10500	10500	10500	10500	8200
PIATTABANDA SUPERIORE	800x45	800x45	800x45	800x45	800x45	800x45	800x45	800x45	800x45	800x45	800x45
ANIMA	18	18	18	18	18	18	18	18	18	18	18
PIATTABANDA INFERIORE	800x45	800x45	800x45	800x45	800x45	800x45	800x45	800x45	800x45	800x45	800x45
ALTEZZA TRAVE	200	2400-2000	2400-2000	2400-2000	2400-2000	2400-2000	2400-2000	2400-2000	2400-2000	2400-2000	200
PICCOLA SOLETTA TRAVE	5802, H=200, PASSO 200	4802, H=200, PASSO 200	4802, H=200, PASSO 200	4802, H=200, PASSO 200	4802, H=200, PASSO 200	4802, H=200, PASSO 200	4802, H=200, PASSO 200	4802, H=200, PASSO 200	4802, H=200, PASSO 200	4802, H=200, PASSO 200	5802, H=200, PASSO 200
CINFRAMMI TIPO	TS	T1	T1	T1	T1	T1	T1	T1	T1	T1	TS
INTERASSE	800	5000	5000	5000	5000	3600	5000	5000	5000	5000	800

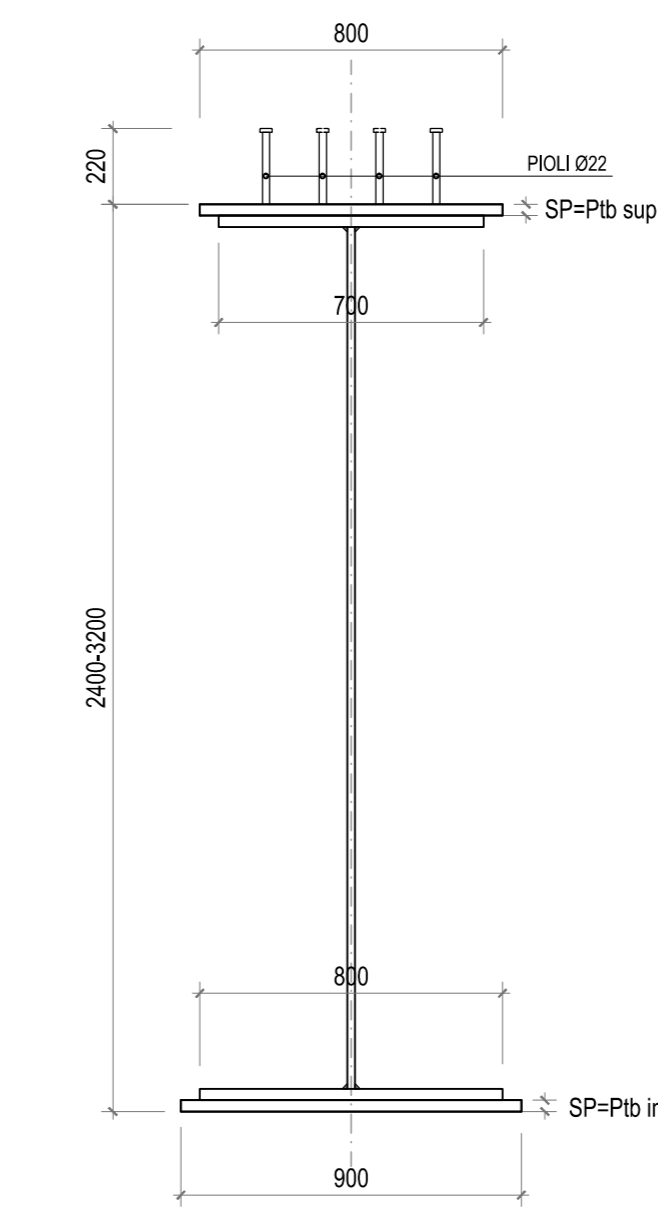
VIADOTTO ASSA
TRAVEIRO TIPO
SCALA 1:50



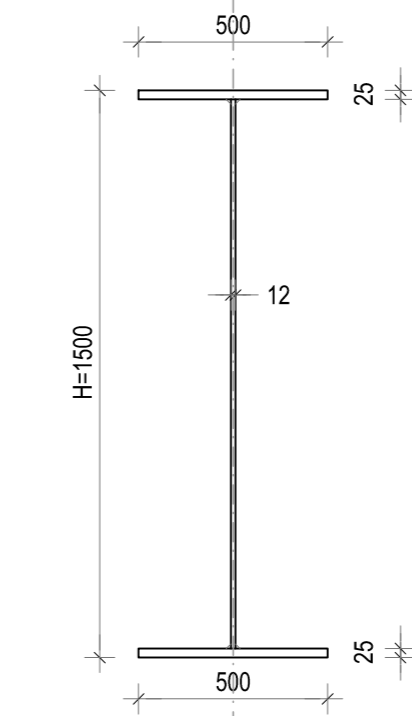
VIADOTTO ASSA
TRAVEIRO SPALLA - PILA
SCALA 1:50



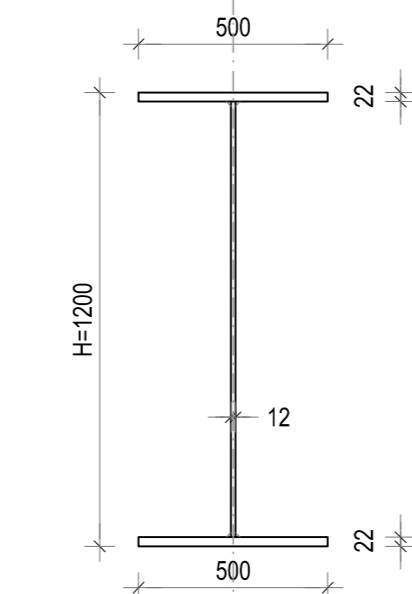
CARPENTERIA IMPALCATO
SEZIONE TRAVE CONCI
SCALA 1:20



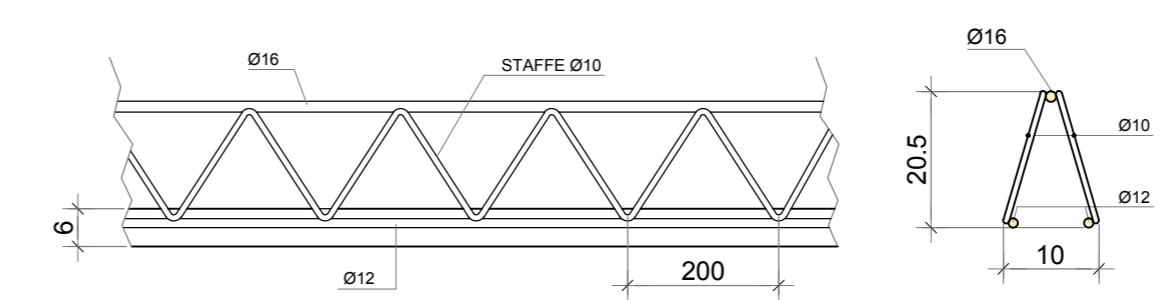
TRAVEIRO SPALLA



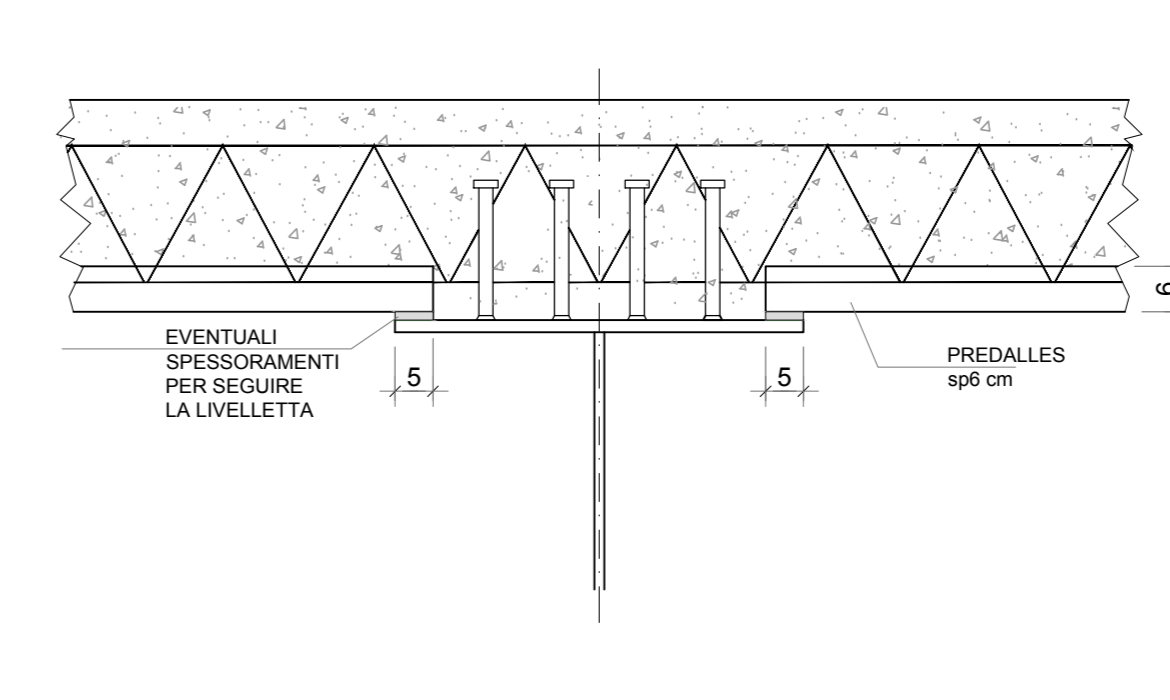
TRAVEIRO PILA



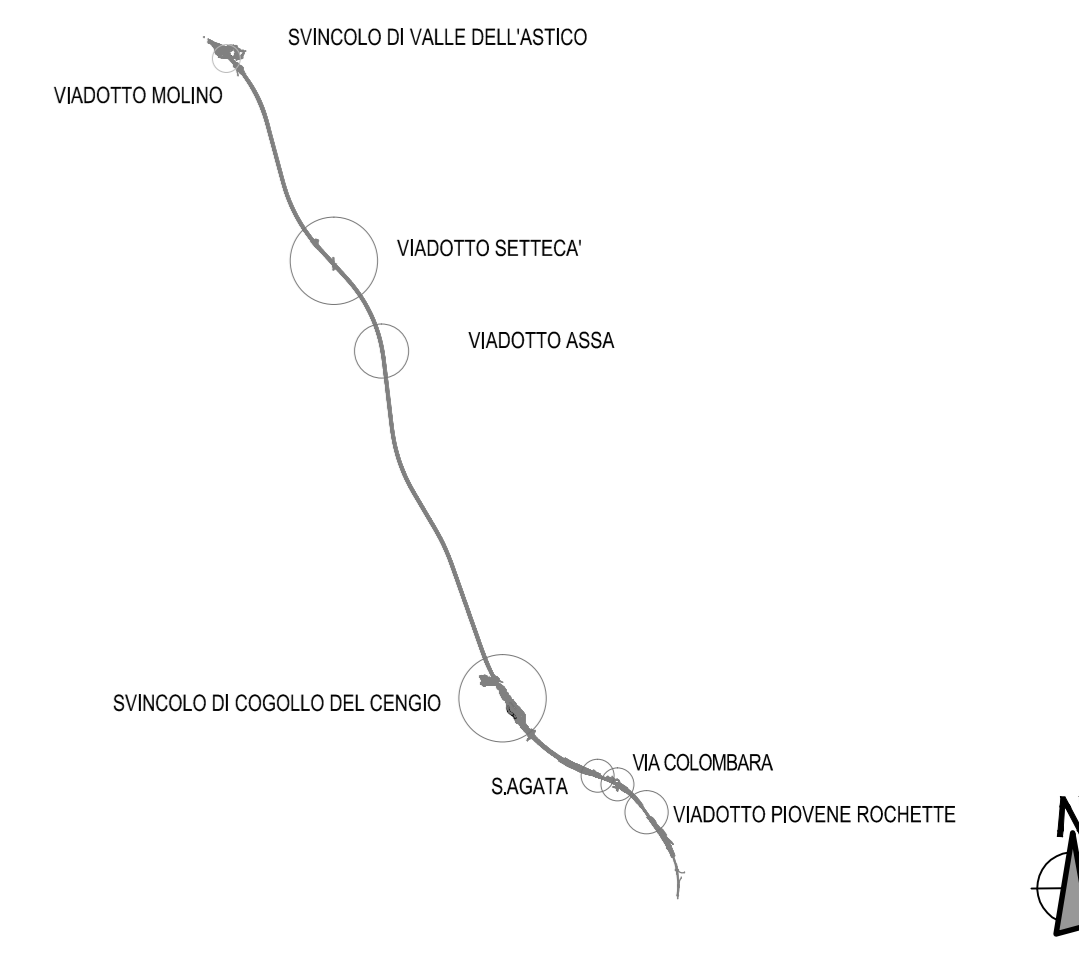
TRALICCIO TIPO
SCALA 1:10



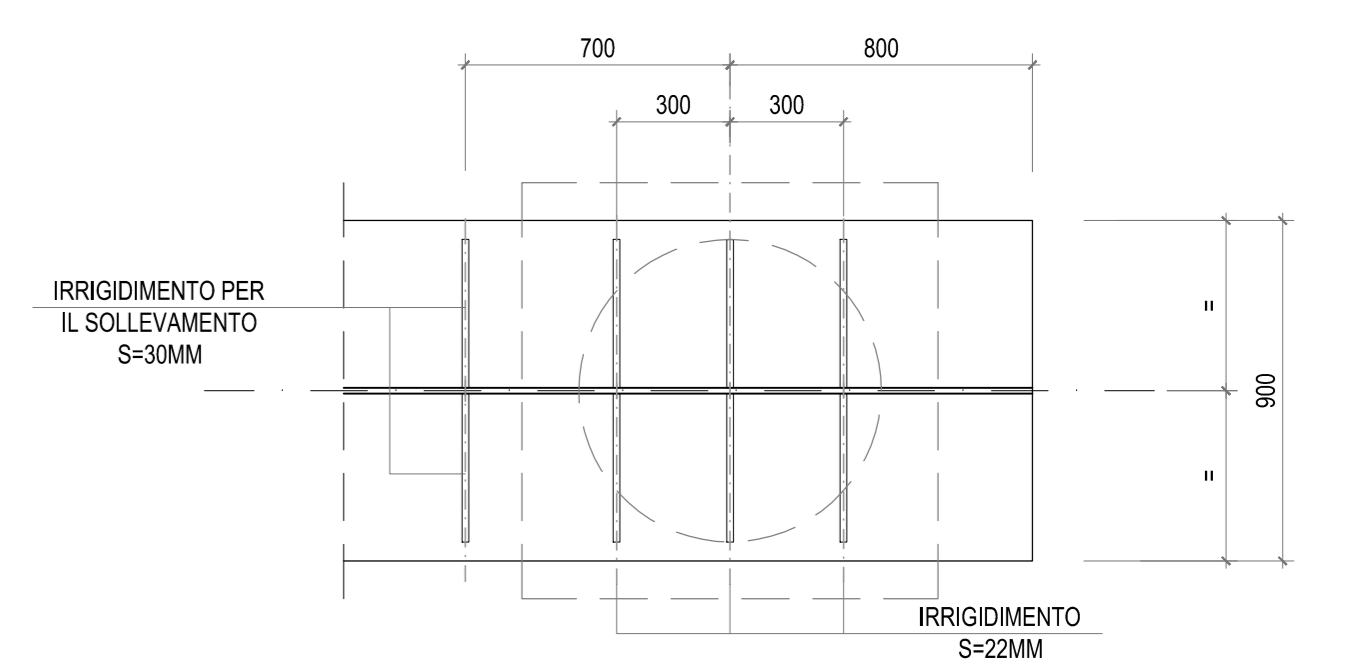
DETTAGLIO TIPICO APPOGGIO
SCALA 1:10



KEY PLAN OPERE



CARPENTERIA IMPALCATO
DETTAGLIO - A
SCALA 1:20



INCIDENZE IMPALCATO:

CARPENTERIA METALLICA:	230 KG/MQ
ARMATURA SOLETTA:	195 KG/MC

NOTA:
PER LA TABELLA MATERIALI SI RIMANDA ALL'ELABORAZIONE:
J16L1_07_00_01_001_0101_0PD_02.dwg - OPERE D'ARTE MAGGIORI
J16L1_08_00_01_001_0101_0PD_02.dwg - OPERE D'ARTE MINORI

AUTOSTRADA VALDASTICO A31 NORD
1° LOTTO
Piovene Rocchette - Valle dell'Astico

PROGETTO DEFINITIVO

COMMITTENTE: S.p.A. AUTOSTRADA BRESCIA VERONA VICENZA PADOVA
Area Costruzioni Autostradali

PRESTATORE DI SERVIZI: CONSORZIO RAETIA

PROGETTAZIONE: [Firma]

ELABORATO: OPERE D'ARTE MAGGIORI
Opere d'arte: ponti e viadotti
Viadotto Assa
Carpenteria metallica - Carreggiata Nord

Progresso: 07 01 03 009 02

Rev.	Data	Descrizione	Redazione	Controllo	Approvazione	ESCALA	VARIE
01	03/09/2010	PRIMA EMISSIONE	SP/PROGETTA - VALDASTICO	M. SORISE	AL/PROGETTA	SCALE	VARIE
02	03/09/2010	MODIFICHE PER VERIFICA	SP/PROGETTA - PERICOLI	M. SORISE	AL/PROGETTA	SCALE	VARIE
03	03/09/2010	RECUPERO OSSERVAZIONI	SP/PROGETTA - PERICOLI	M. SORISE	AL/PROGETTA	SCALE	VARIE