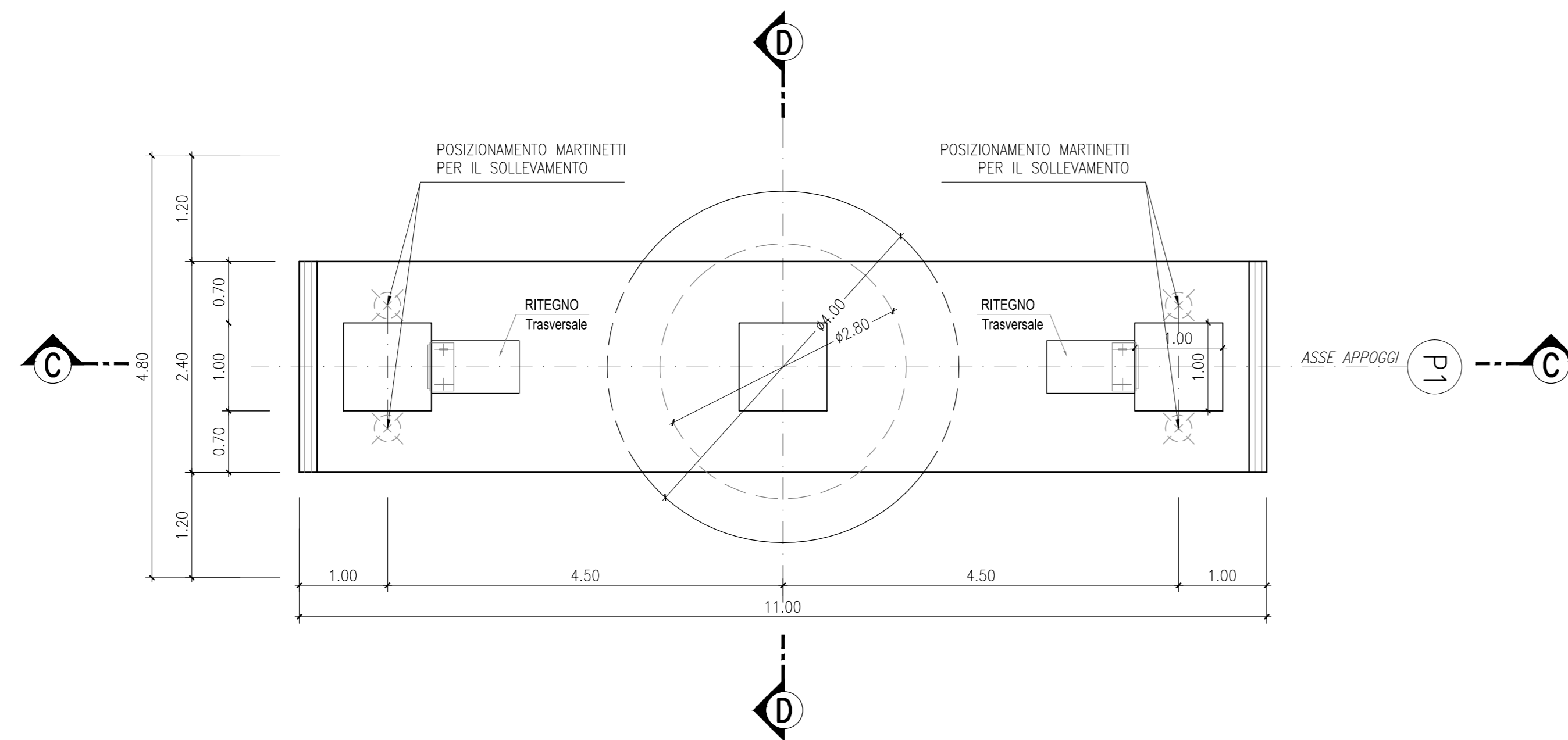
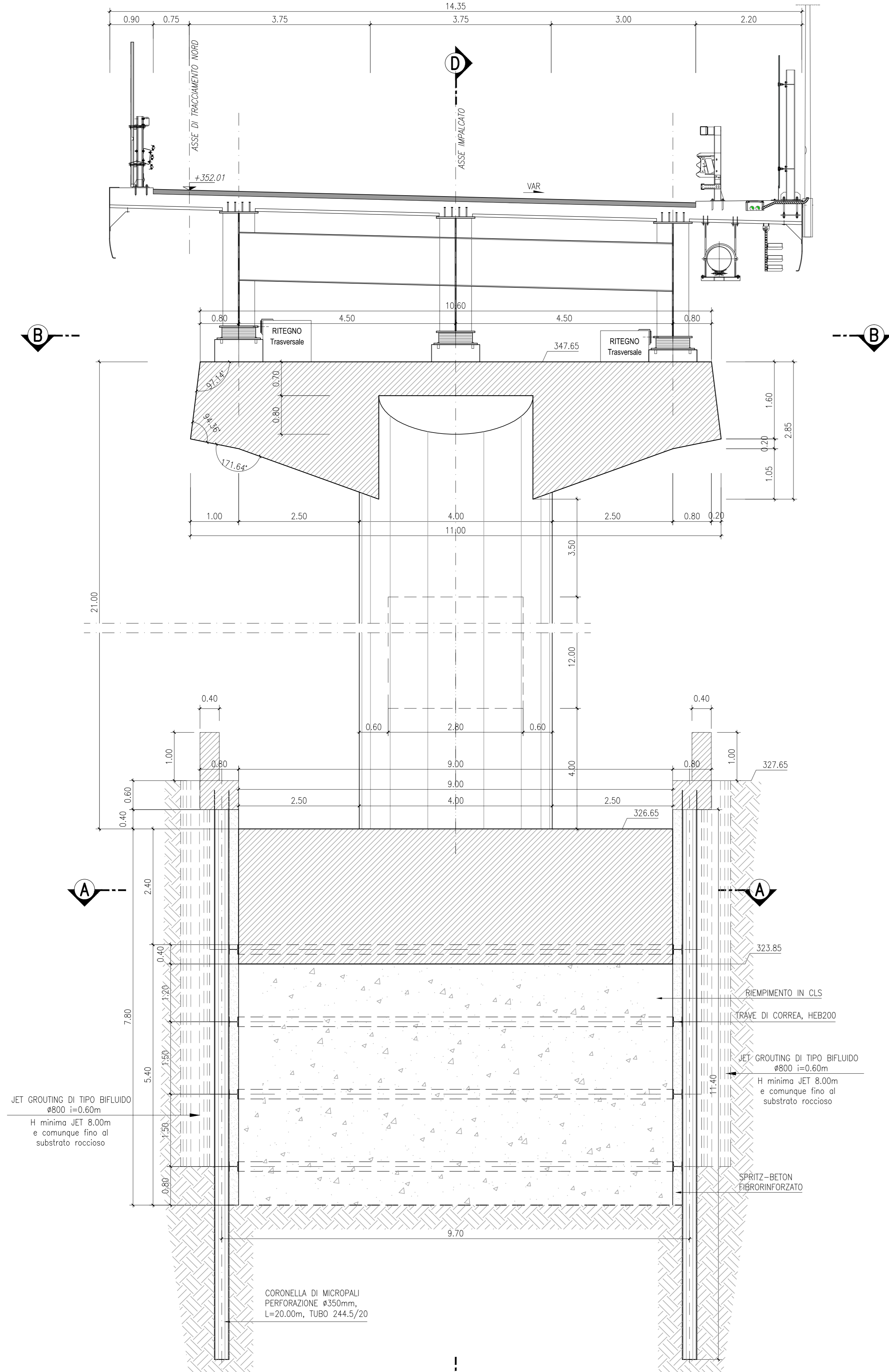


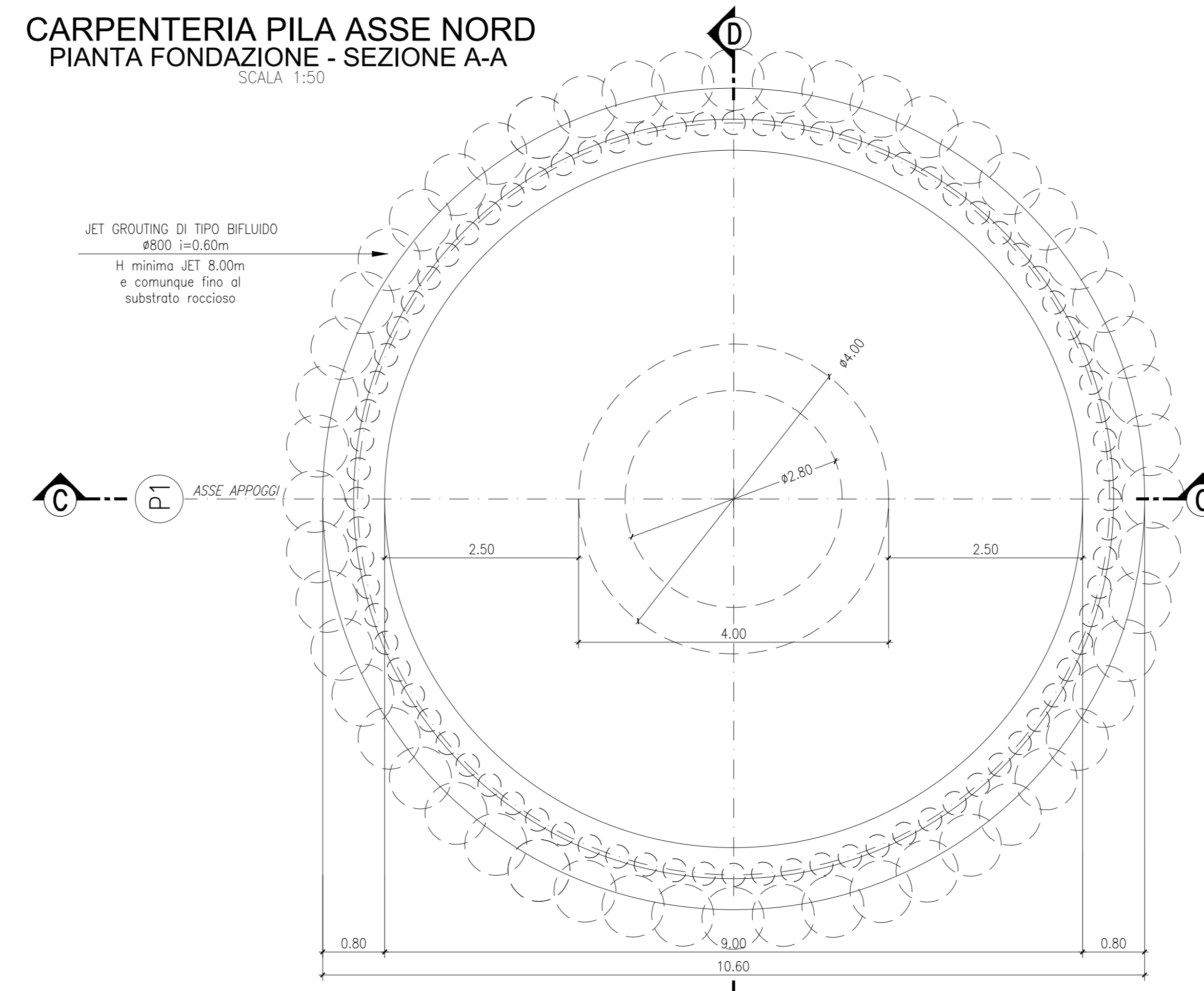
**CARPENTERIA PILA ASSE NORD**  
PIANTA ELEVAZIONE - SEZIONE B-B  
SCALA 1:50



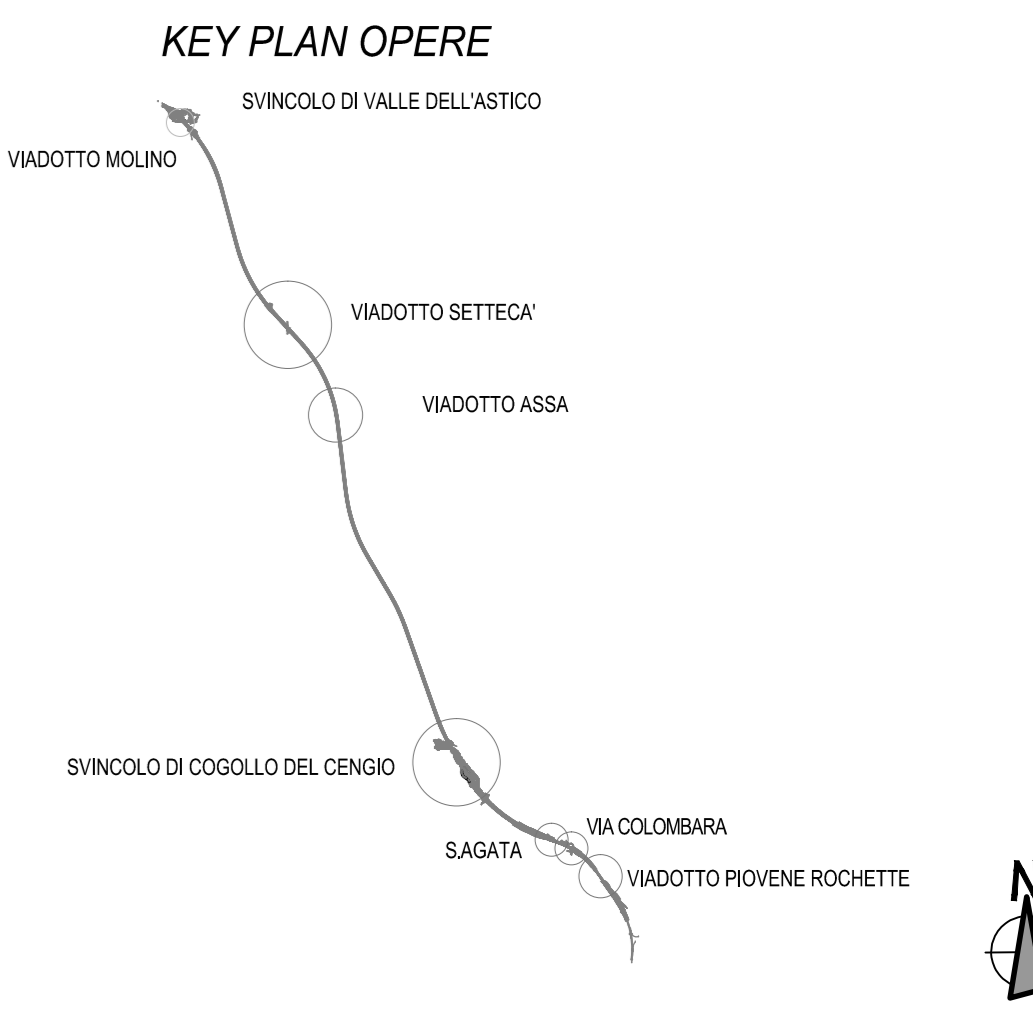
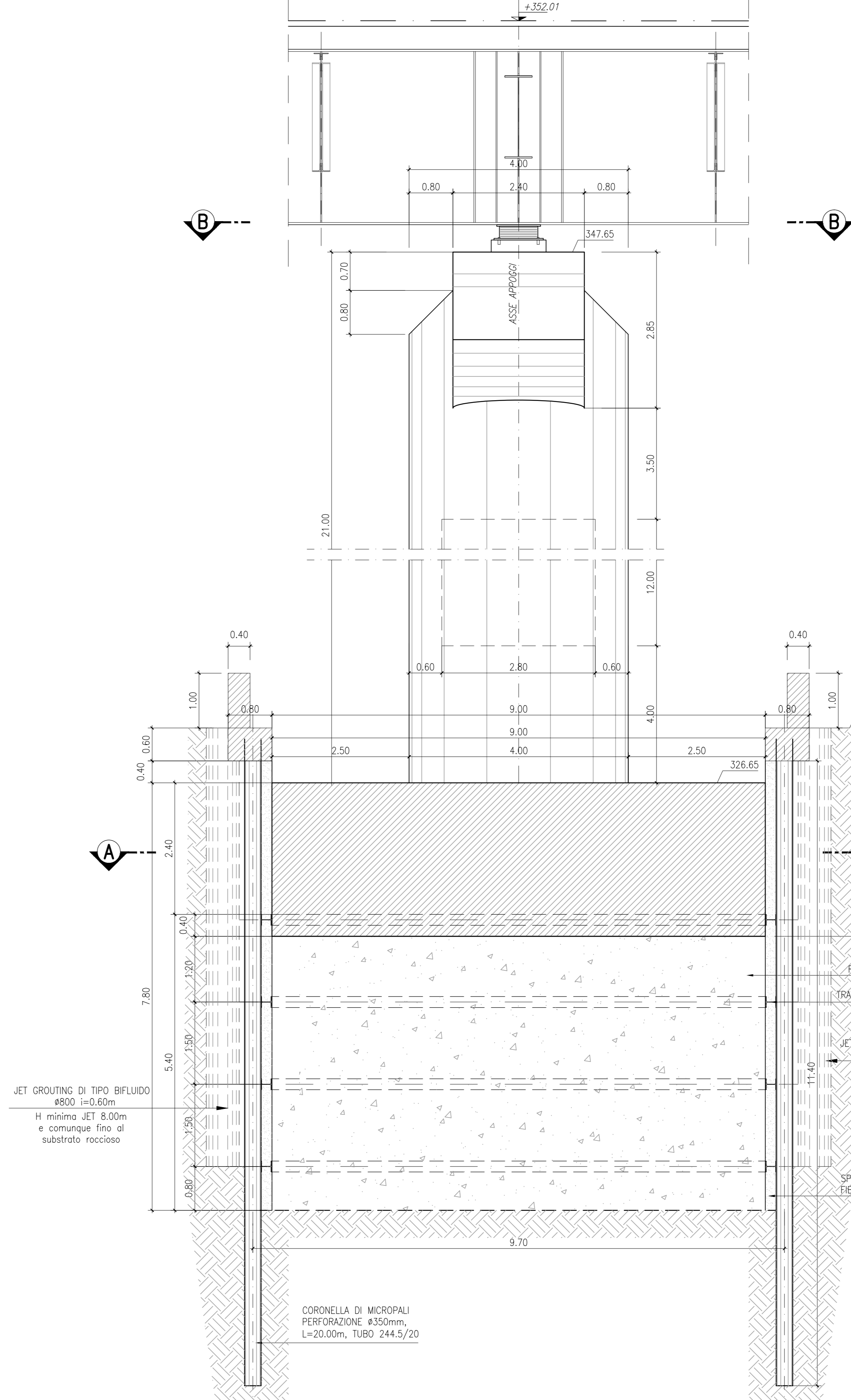
**CARPENTERIA PILA ASSE NORD**  
SEZIONE C-C  
SCALA 1:50



**CARPENTERIA PILA ASSE NORD**  
PIANTA FONDAZIONE - SEZIONE A-A  
SCALA 1:50



**CARPENTERIA PILA ASSE NORD**  
SEZIONE D-D  
SCALA 1:50



INCIDENZE ARMATURA SOTTOSTRUTTURE:

PILA:	FONDAZIONE:	100 KG/MC
ELEVAZIONE:		130 KG/MC

NOTA:  
PER LA TABELLA MATERIALI SI RIMANDA ALL'ELABORATO:  
J16L1\_07\_00\_01\_001\_0101\_0PD\_02.dwg - OPERE D'ARTE MAGGIORI  
J16L1\_08\_00\_01\_001\_0101\_0PD\_02.dwg - OPERE D'ARTE MINORI

**AUTOSTRADA VALDASTICO**  
**A31 NORD**  
**1° LOTTO**  
**Pivovene Rocchette - Valle dell'Astico**

**PROGETTO DEFINITIVO**

COMMITTENTE: **A4 S.p.A. AUTOSTRADA BRESCIA VERONA VICENZA PADOVA**  
Area Costruzioni Autostradali

PRESTATORE DI SERVIZI: **CONSORZIO RAETIA**  
RAPPRESENTANTE: Dott. Ing. Alberto Scotti

PROGETTAZIONE: **ING. CARLO LUCI**  
DIRETTORE RESPONSABILE: **ING. ANDREA BRESSI**

ELABORATO: **OPERE D'ARTE MAGGIORI**  
Opere d'arte: ponti e viadotti  
Viadotto Asa  
Carpenteria pila Carreggiata Nord

Progresso: **07 01 03 013 02**

Rev.	Data	Descrizione	Redazione	Controllo	Approvazione	SCALA:
01		PRIMA EMISSIONE	PROGETTA	VERIFICA	APPROVATA	1:50
02		MODIFICAZIONE PER VERIFICA	PROGETTA	VERIFICA	APPROVATA	
03		RECUPERO/OSSERVAZIONI	PROGETTA	VERIFICA	APPROVATA	