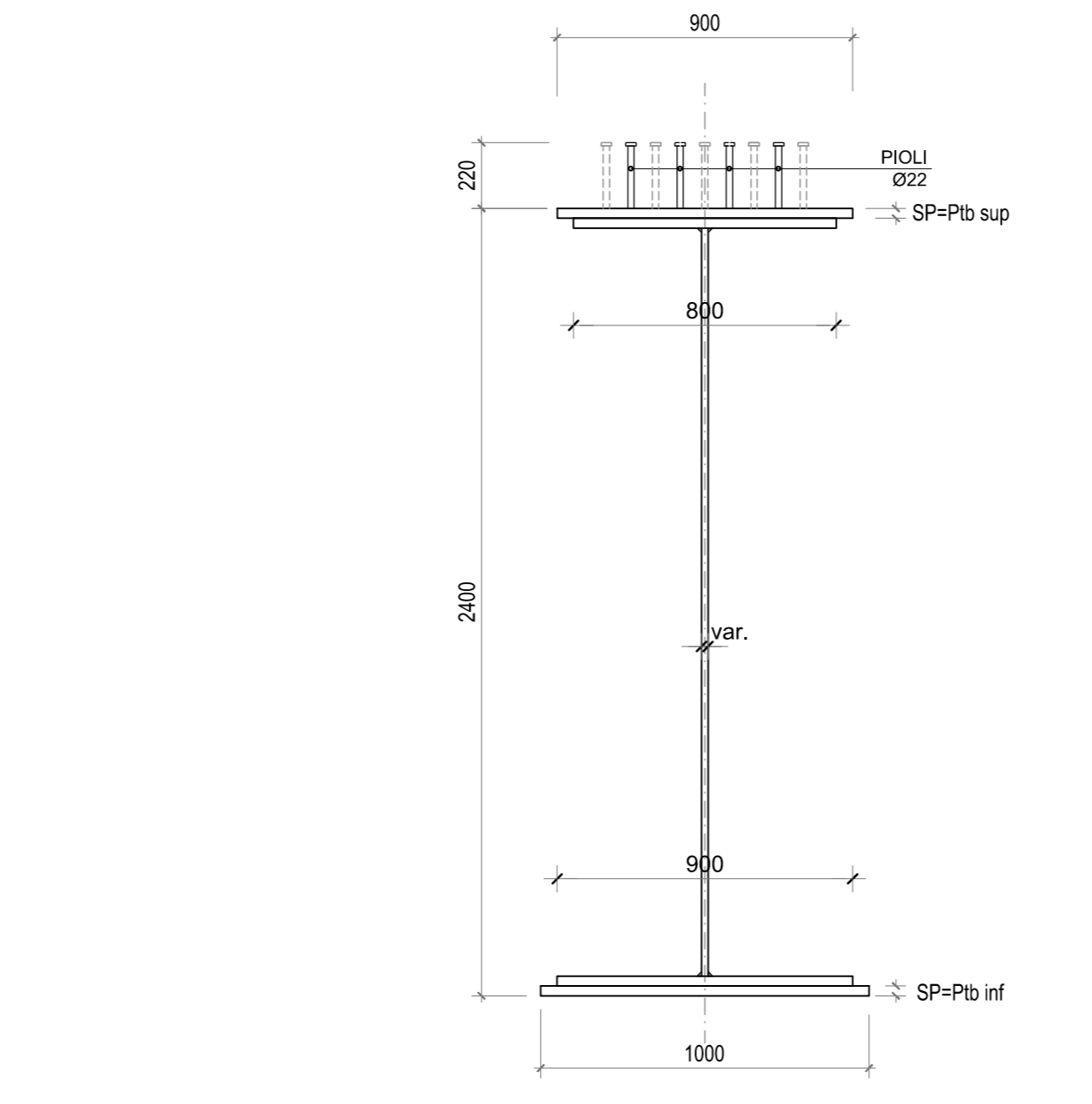
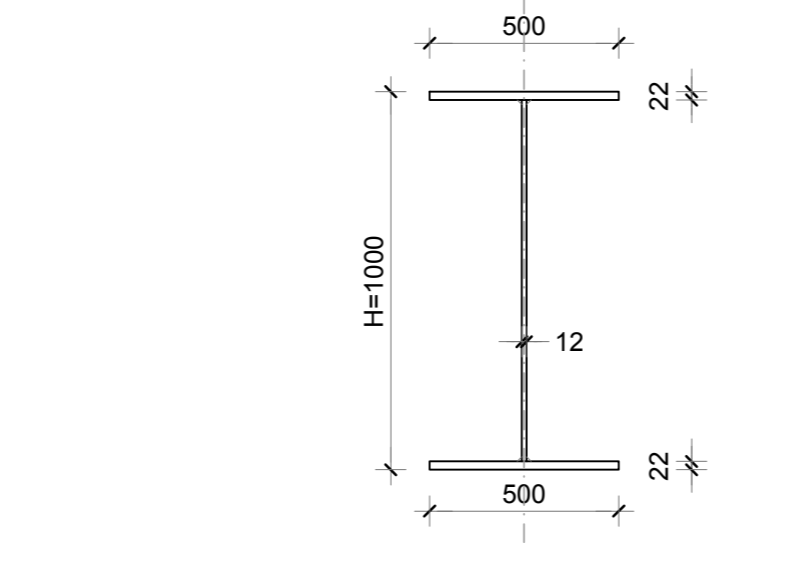


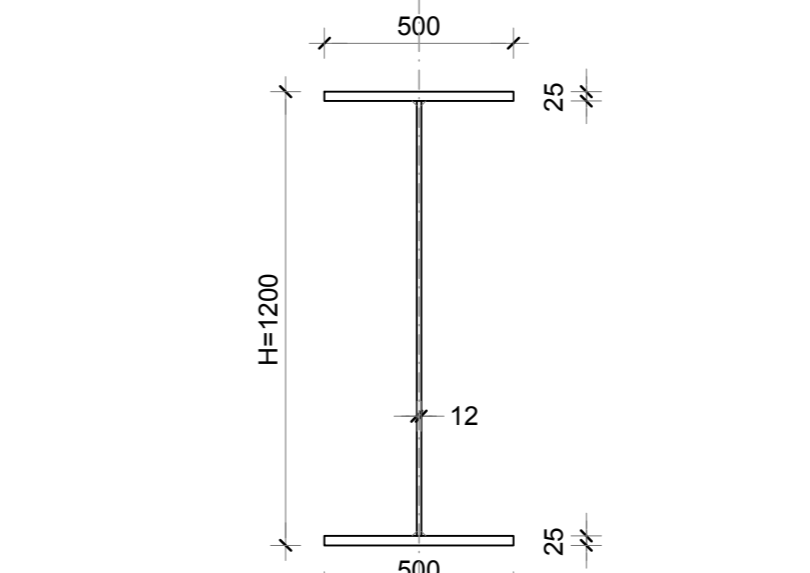
CARPENTERIA IMPALCATO SEZIONE TRAVE CONCRI
SCALA 1:20



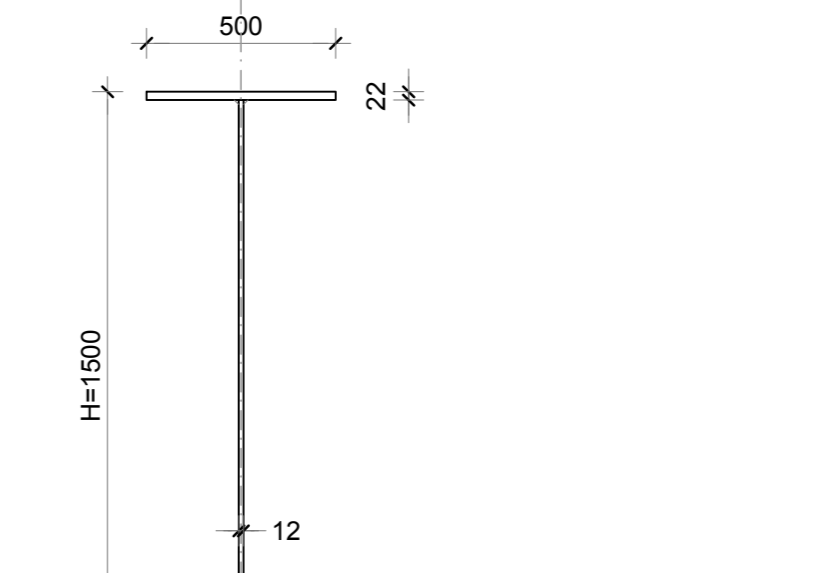
TRAVESSO TIPO 2
SCALA 1:20



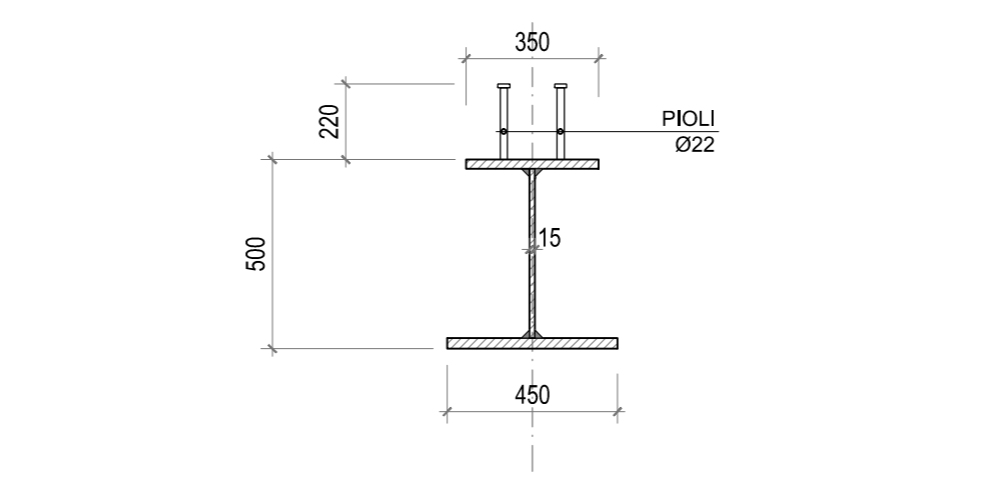
TRAVESSO SPALLA
SCALA 1:20



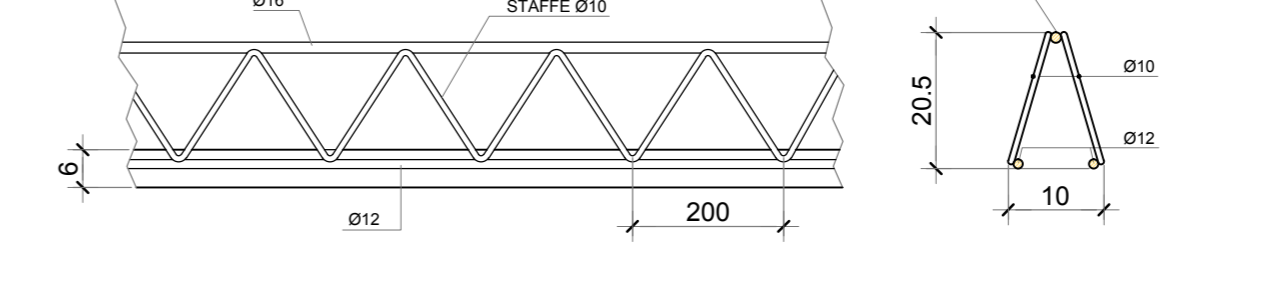
TRAVESSO PILA
SCALA 1:20



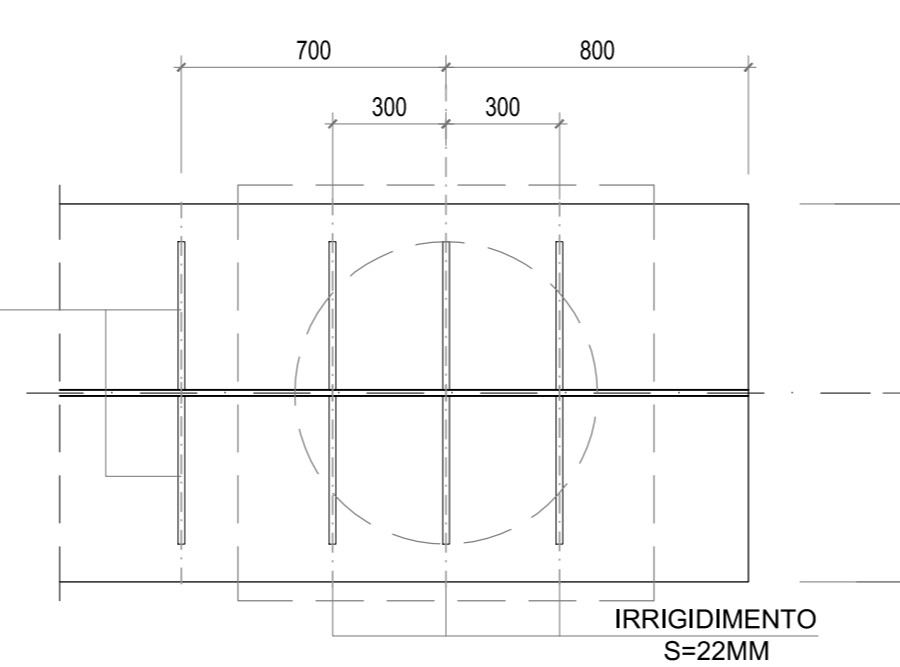
CARPENTERIA IMPALCATO SEZIONE TRAVE DI SPINA
SCALA 1:20



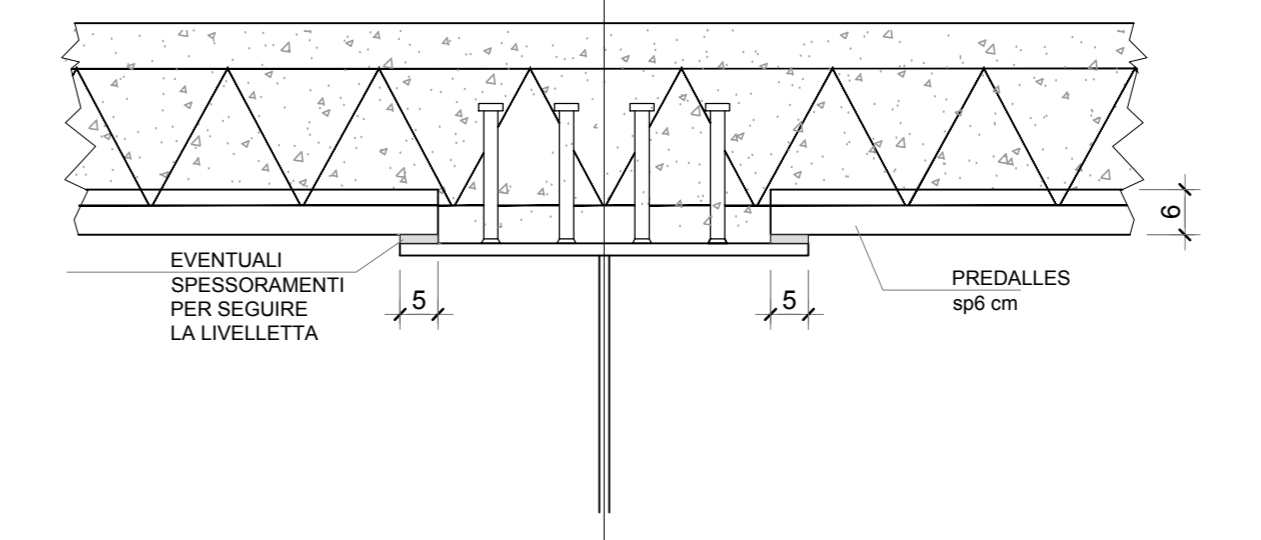
TRALICCIO TIPO
SCALA 1:10



CARPENTERIA IMPALCATO DETTAGLIO - A
SCALA 1:20



DETTAGLIO TIPICO APPOGGIO
SCALA 1:10



INCIDENZE CARPENTERIA METALLICA:
- IMPALCATO 250 KG/MQ

AUTOSTRADA VALDASTICO A31 NORD
1° LOTTO
Piovene Rocchette - Valle dell'Astico

PROGETTO DEFINITIVO

COMMITTENTE
AUTOSTRADA S.p.A.
Area Costruzioni Autostradali

CAPO COMMESSA
PER LA PROGETTAZIONE
Dot. Ing. Gabriele Costantini

PRESTATORE DI SERVIZI:
CONSORZIO RAETIA
RAPPRESENTANTE: Dott. Ing. Alberto Scotti

PROGETTAZIONE:
Dott. Ing. Alberto Scotti

ELABORATO: **OPERE D'ARTE MAGGIORI**
Opere d'arte: ponti e viadotti
Viadotto Molino
Assemblee carpenteria metallica Asse Nord - Tav. 2/2

Progresso: **07 01 05 015 02**

Rev.	Data	Descrizione	Redazione	Controllo	Approvazione	SCALA
01	07/01/2022	PRIMA EMISSIONE	RAETIA	RAETIA	RAETIA	1:200
02	07/01/2022	MODIFICAZIONE PER VERIFICA	RAETIA	RAETIA	RAETIA	1:200
03	07/01/2022	RECUPERO/OSSELAZIONE	RAETIA	RAETIA	RAETIA	1:200