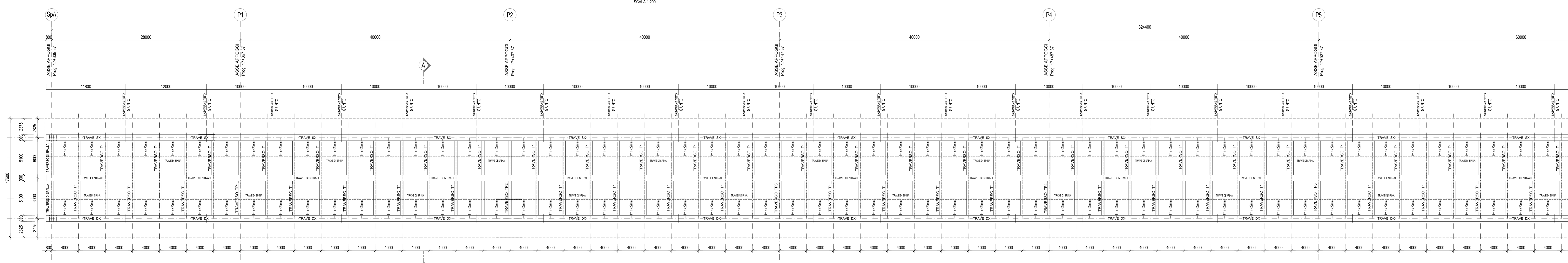
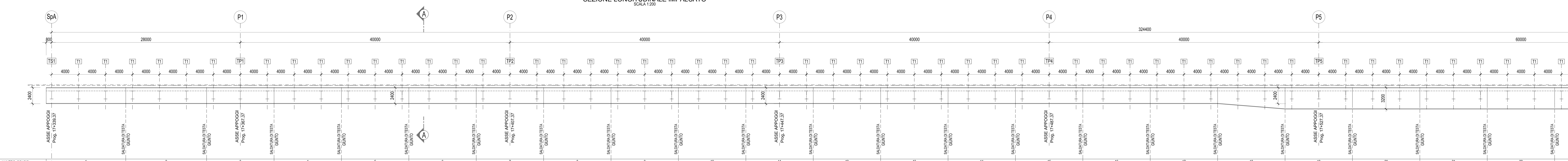


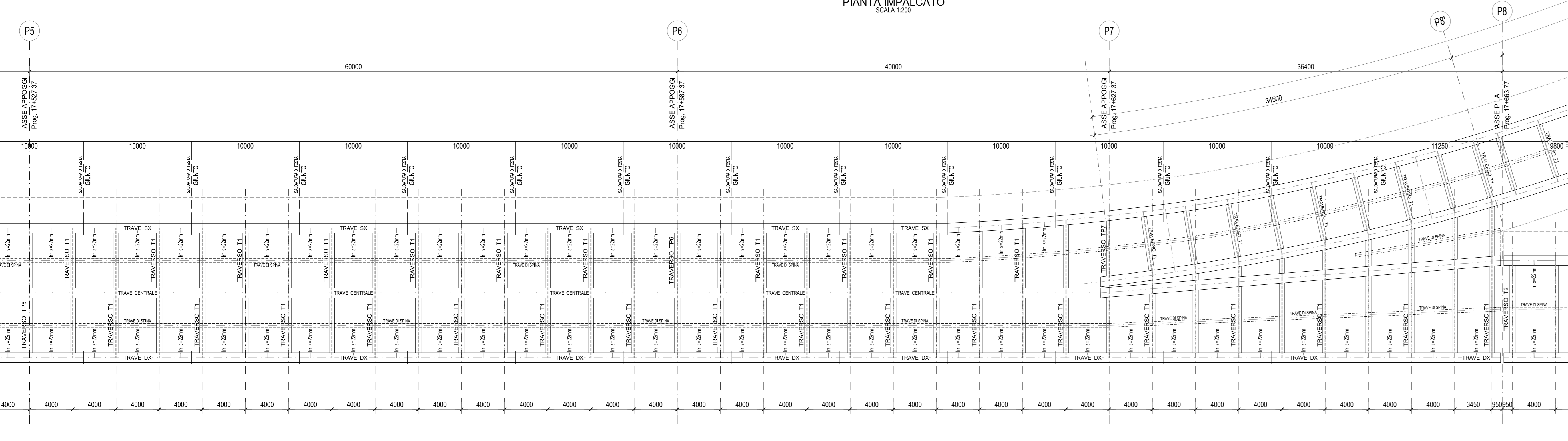
VIADOTTO MOLINO - CARREGGIATA SUD
PIANTA IMPALCATO
SCALA 1:200



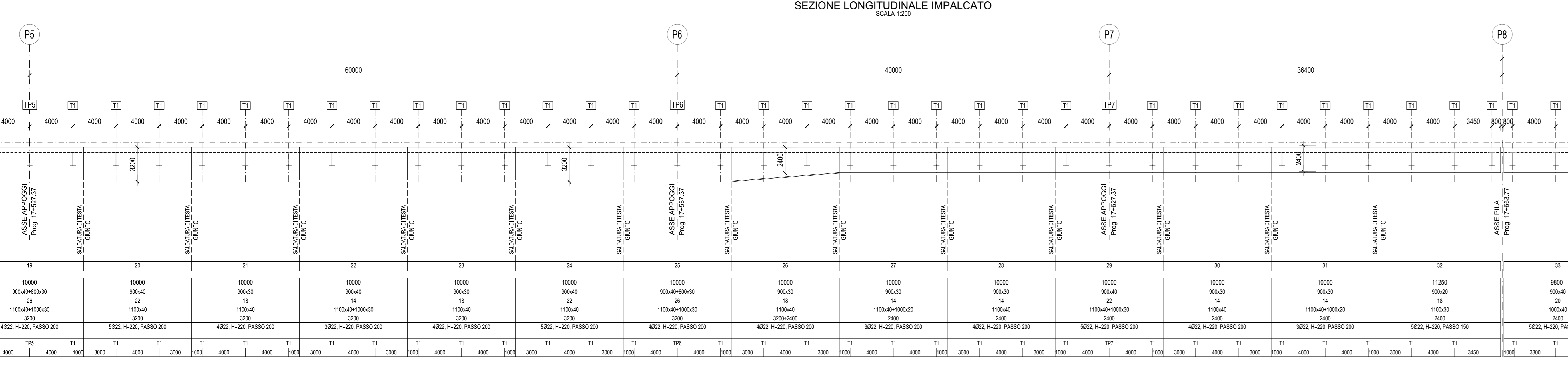
VIADOTTO MOLINO - CARREGGIATA SUD
SEZIONE LONGITUDINALE IMPALCATO
SCALA 1:200



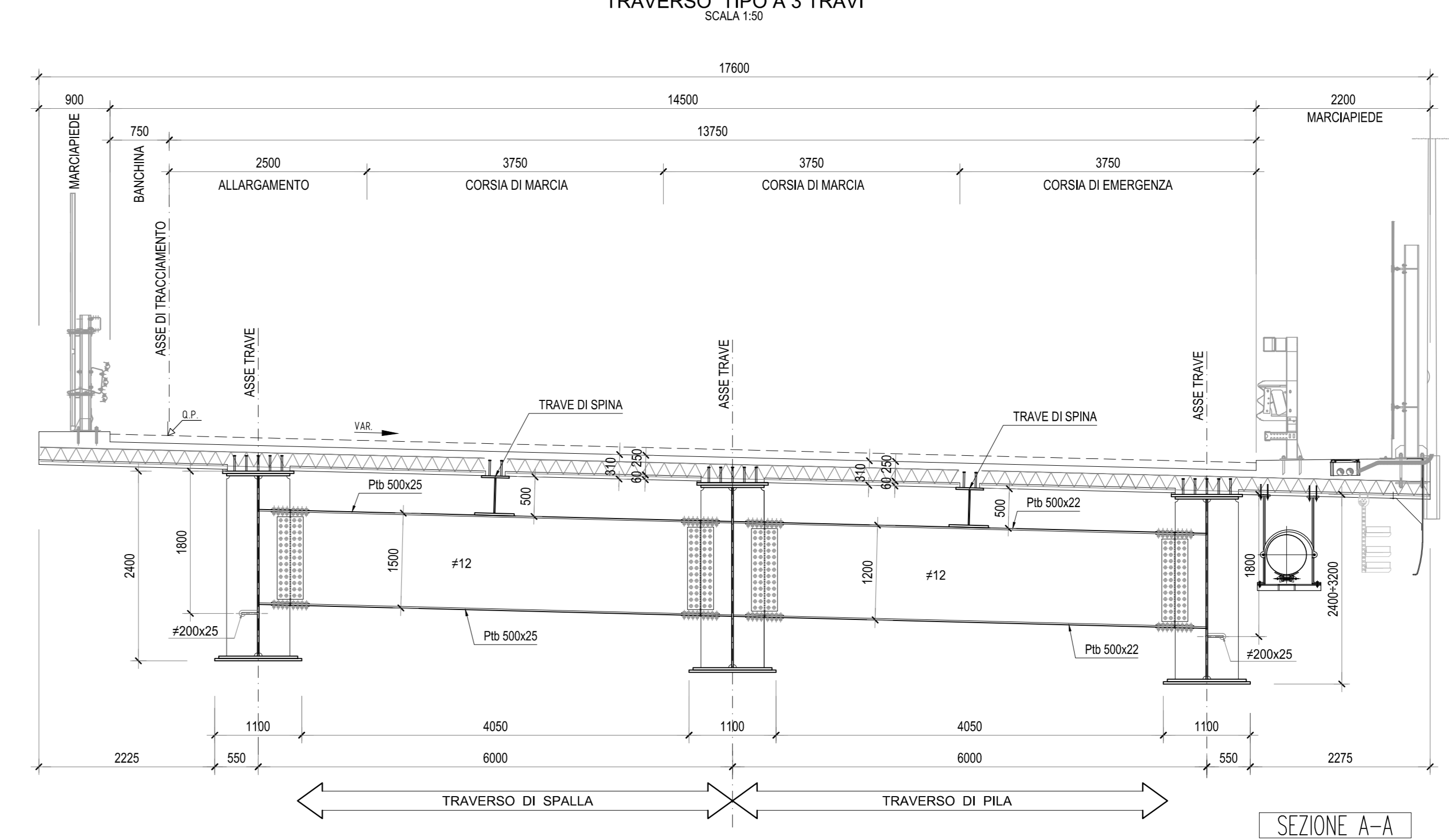
VIADOTTO MOLINO - CARREGGIATA SUD
PIANTA IMPALCATO
SCALA 1:200



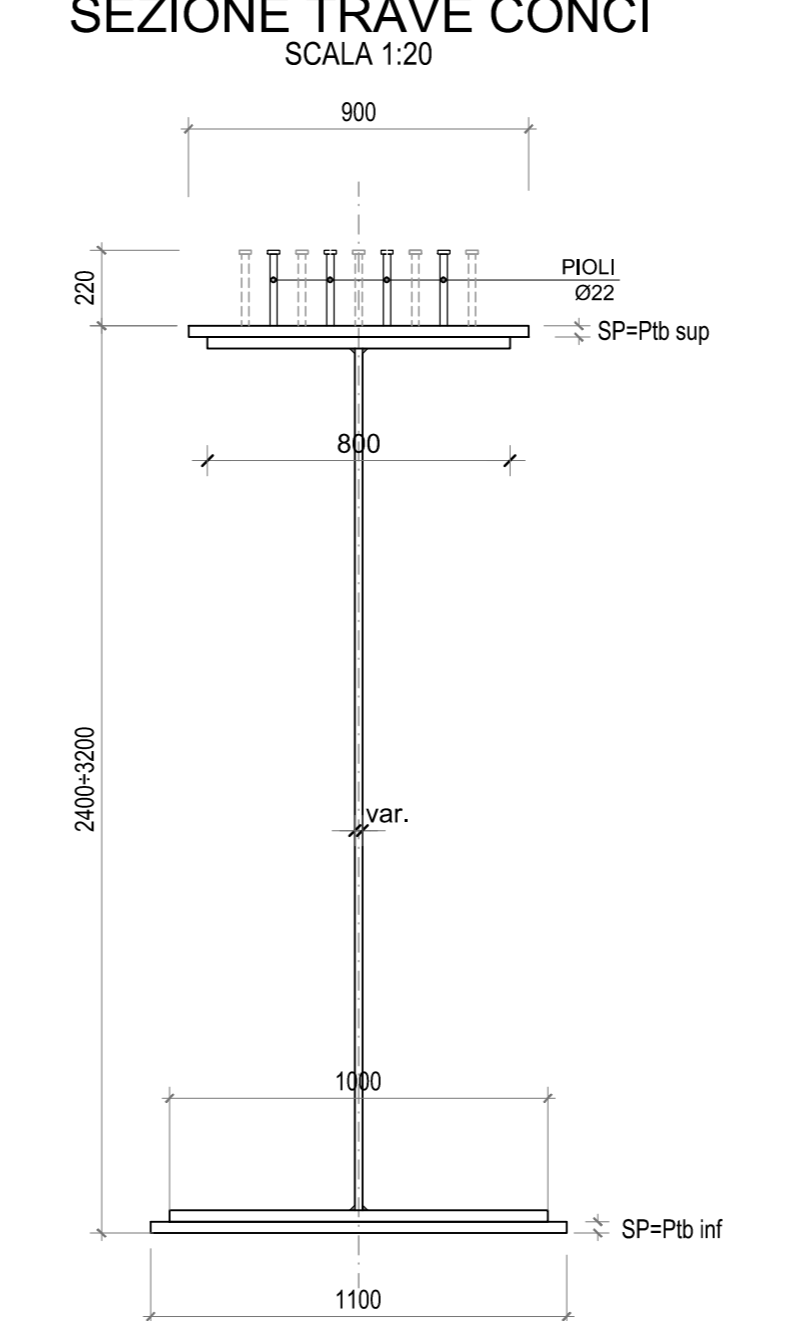
VIADOTTO MOLINO - CARREGGIATA SUD
SEZIONE LONGITUDINALE IMPALCATO
SCALA 1:200



VIADOTTO MOLINO
TRASVERSO TIPO A 3 TRAVI
SCALA 1:20



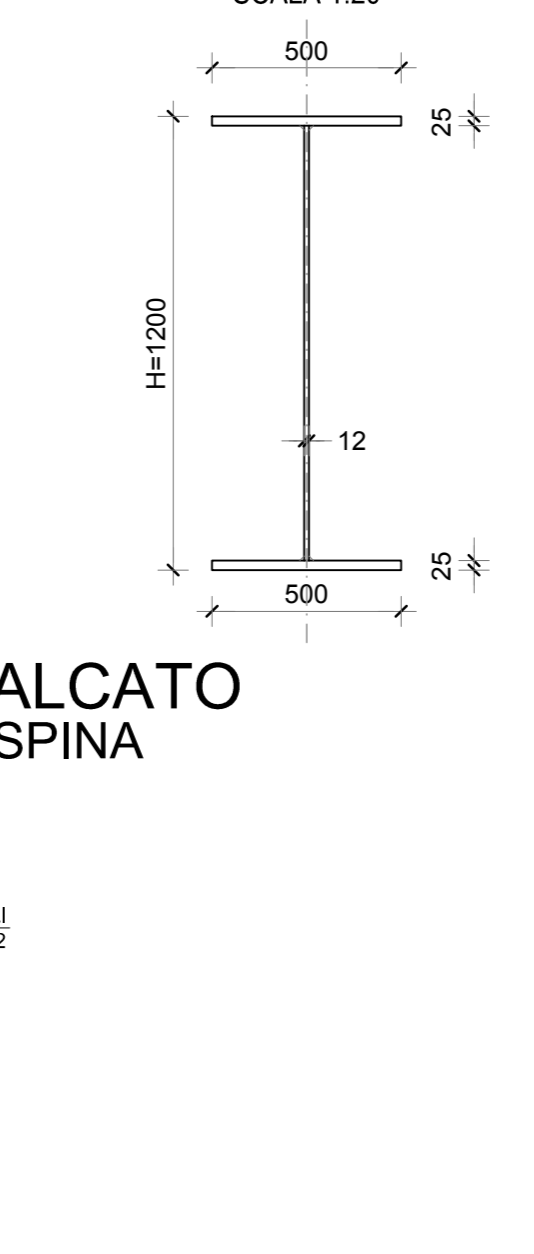
CARPENTERIA IMPALCATO
SEZIONE TRAVE CONCI
SCALA 1:20



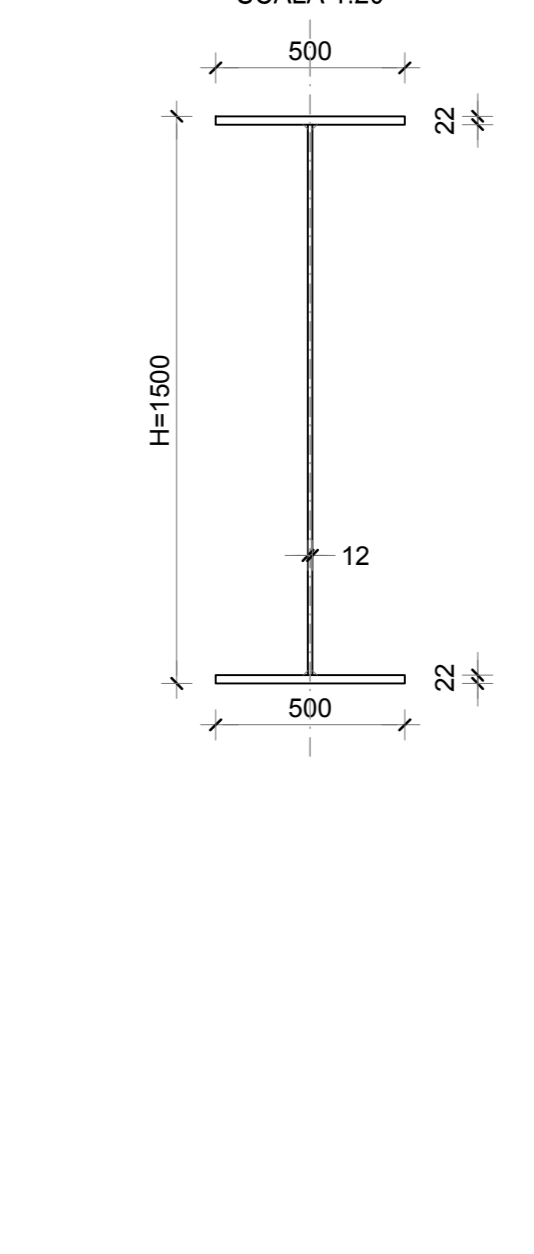
TRASVERSO TIPO 1
SCALA 1:20



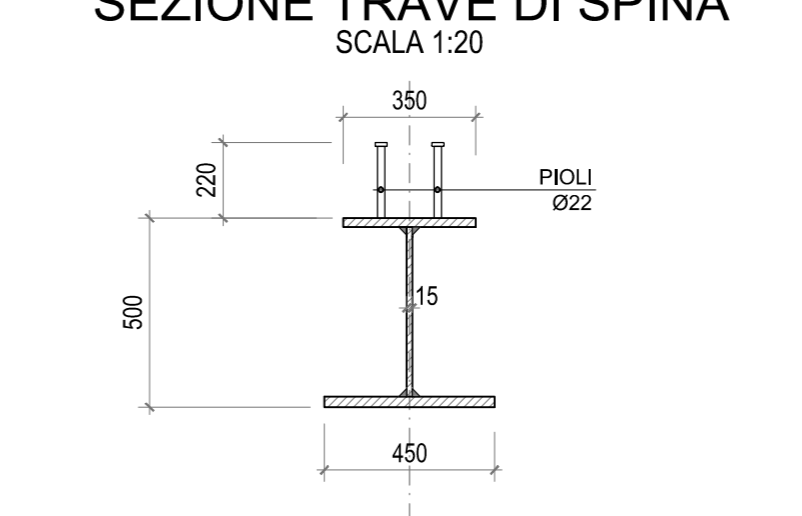
TRASVERSO SPALLA
SCALA 1:20



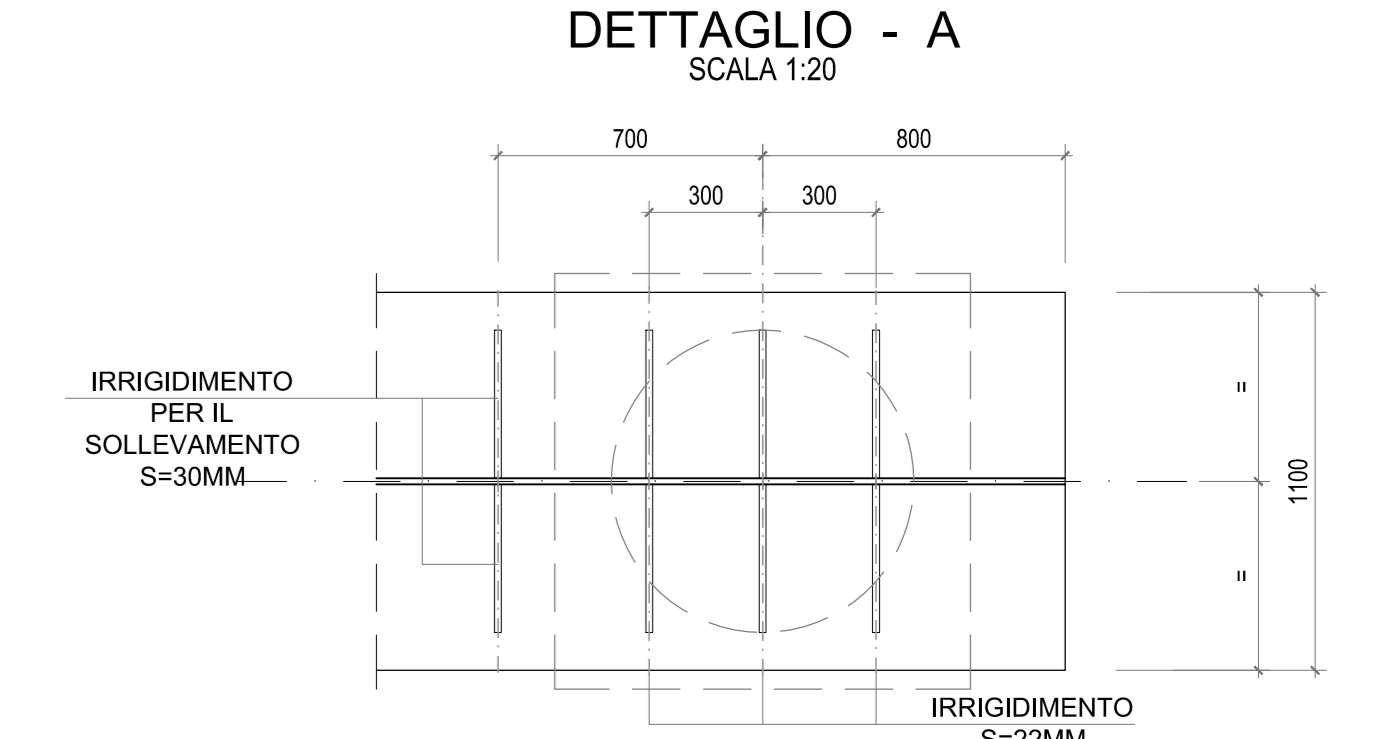
TRASVERSO PILA
SCALA 1:20



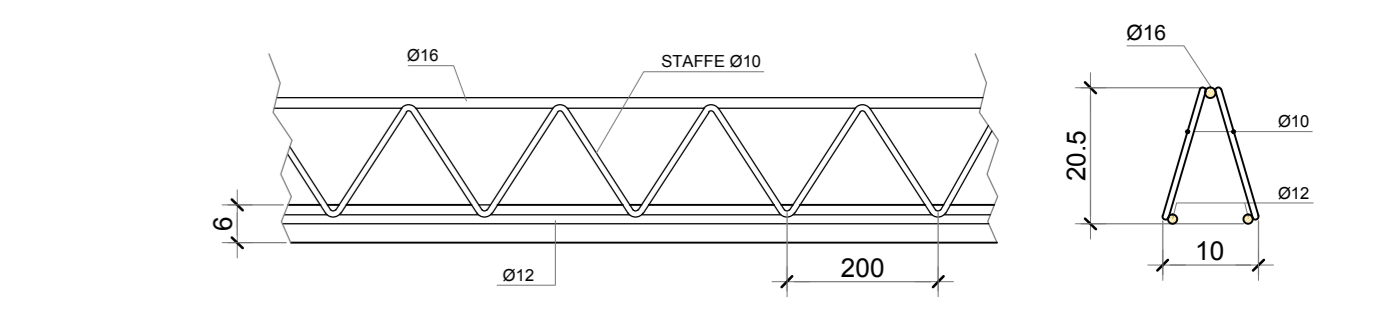
CARPENTERIA IMPALCATO
SEZIONE TRAVE DI SPINA
SCALA 1:20



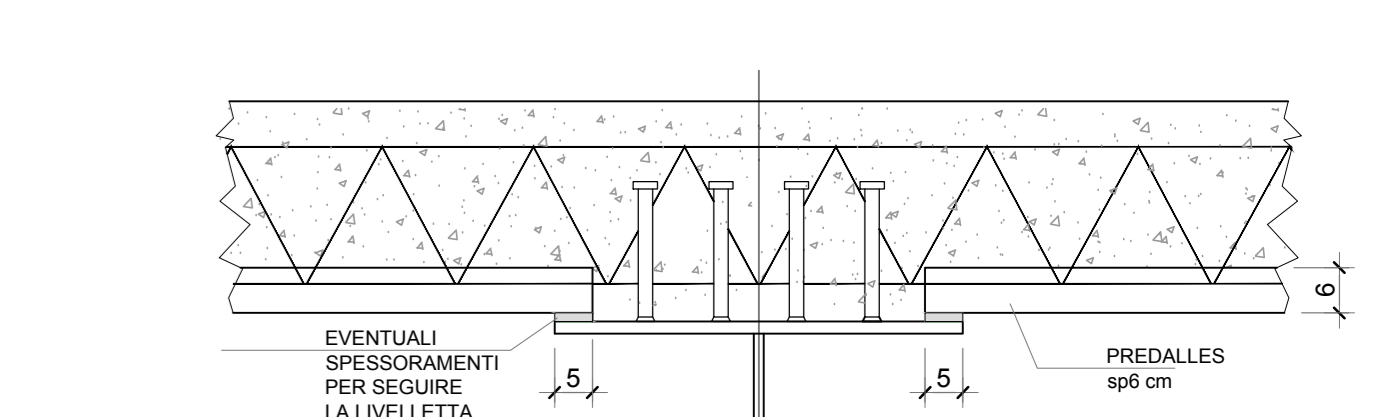
CARPENTERIA IMPALCATO
DETTAGLIO - A
SCALA 1:20



TRALICCIO TIPO
SCALA 1:10



DETTAGLIO TIPICO APPOGGIO
SCALA 1:10



INCIDENZE CARPENTERIA METALLICA:
- IMPALCATO: 250 KG/MQ

AUTOSTRADA VALDASTICO A31 NORD
1° LOTTO
Piovene Rocchette - Valle dell'Astico

PROGETTO DEFINITIVO

COMITENTE: S.p.A. AUTOSTRADA BRESCIA VERONA VICENZA PADOVA
CAPO COMMISSA PER LA PROGETTAZIONE: Dott. Ing. Gabriele Costantini

PRESTATORE DI SERVIZI: CONSORZIO RAETIA
RESPONSABILI E REALIZZAZIONE TRA LE PRESTAZIONI SPECIFICHE: Tecn. Ing. Paolo Agnoli, Ing. Andrea Basso

PROGETTAZIONE: S.p.A. Autostrada Brescia Verona Vicenza Padova

ELABORATO: OPERE D'ARTE MAGGIORI
Opere d'arte ponti e viadotti
Viadotto Molino
Assieme carpenteria metallica Asse Sud - Tav. 1/2

Progressivo: 07_01_05_016_02
Rev. 07_01_05_016_02

Rev.	Data	Descrizione	Redazione	Controllo	Approvazione	SCALA
1	07/01/05	PROGETTO DEFINITIVO	RAETIA	RAETIA	RAETIA	1:200
2	07/01/05	REVISIONE PER VERIFICA	RAETIA	RAETIA	RAETIA	1:200
3	07/01/05	REVISIONE PER VERIFICA	RAETIA	RAETIA	RAETIA	1:200