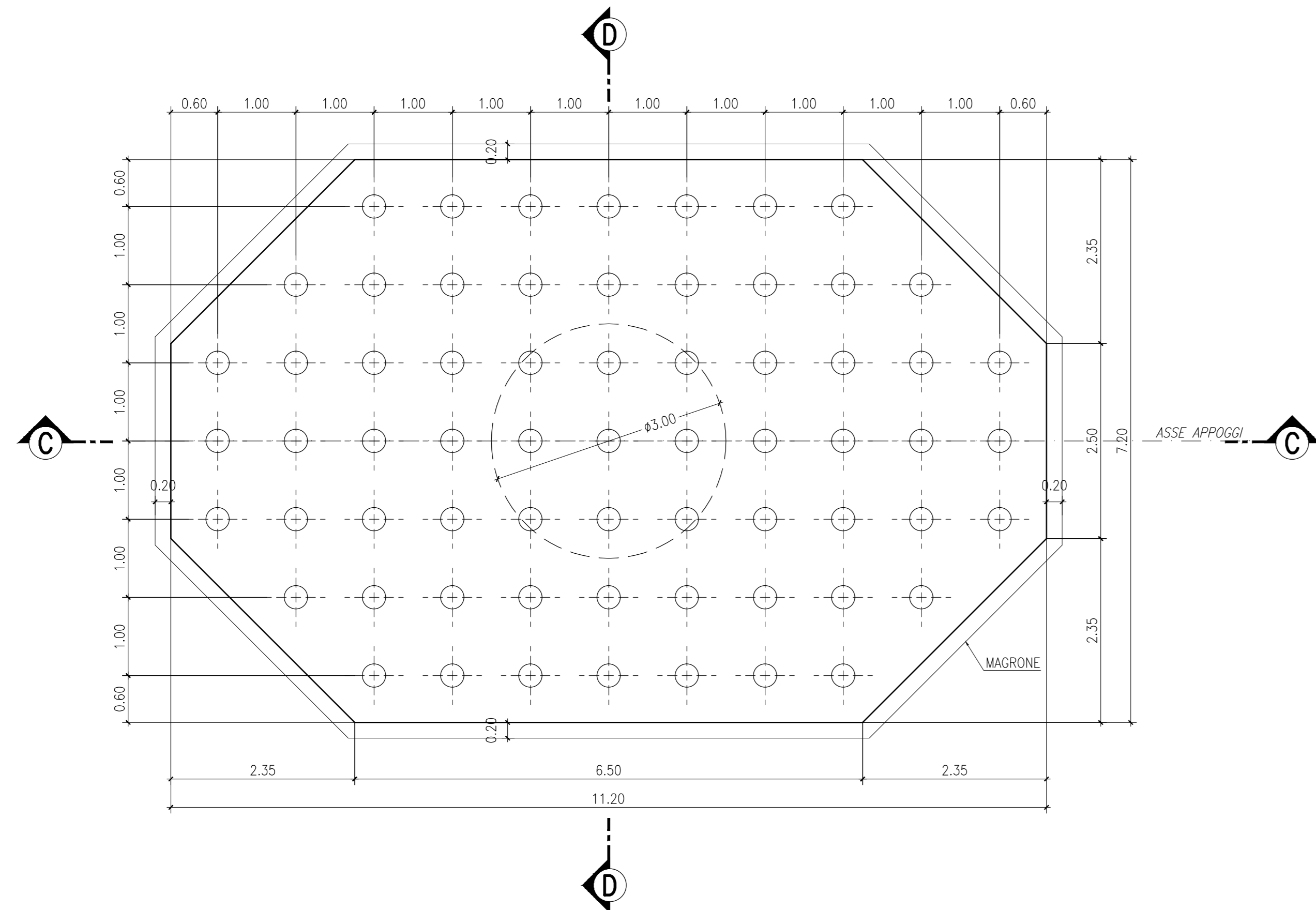
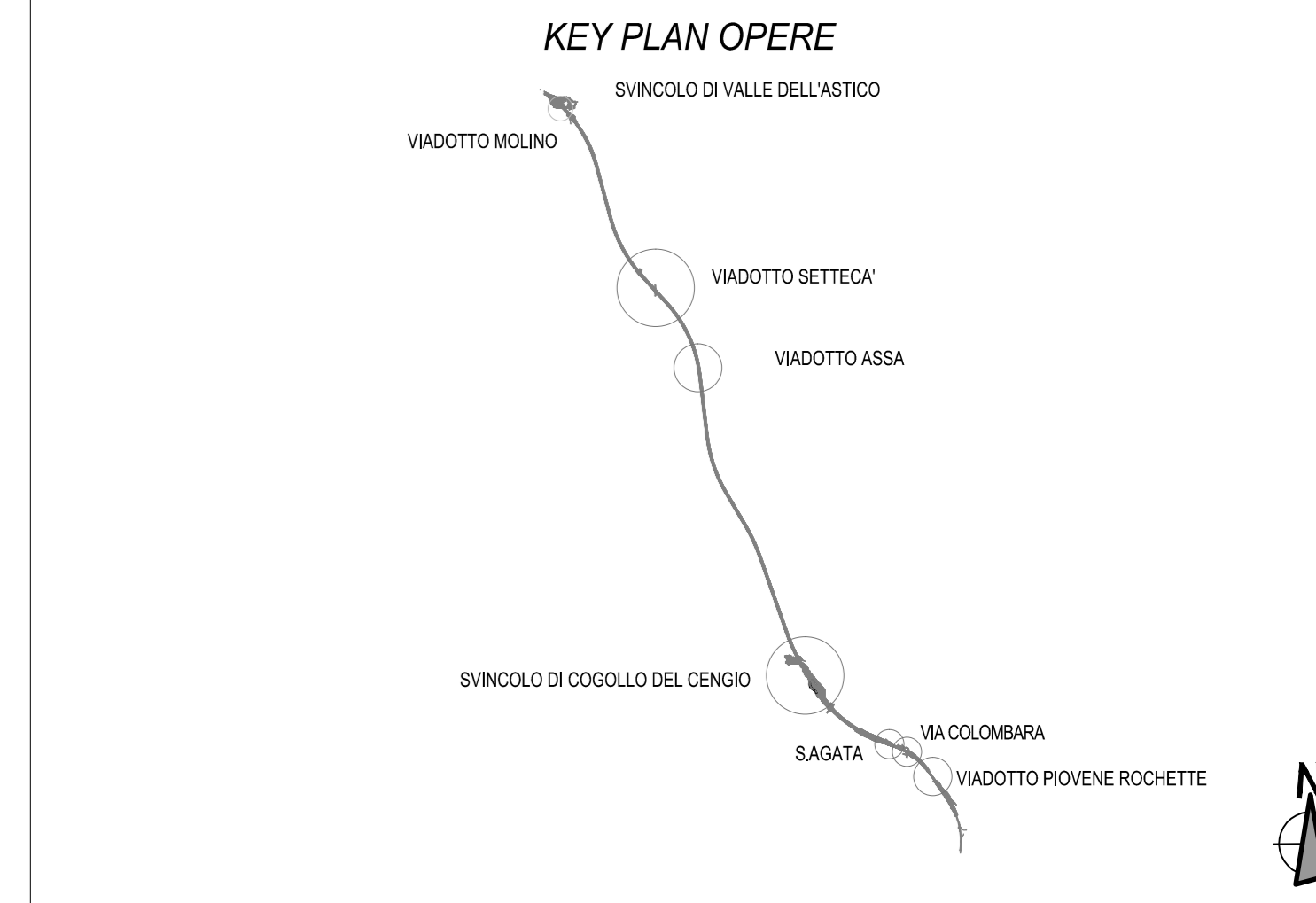
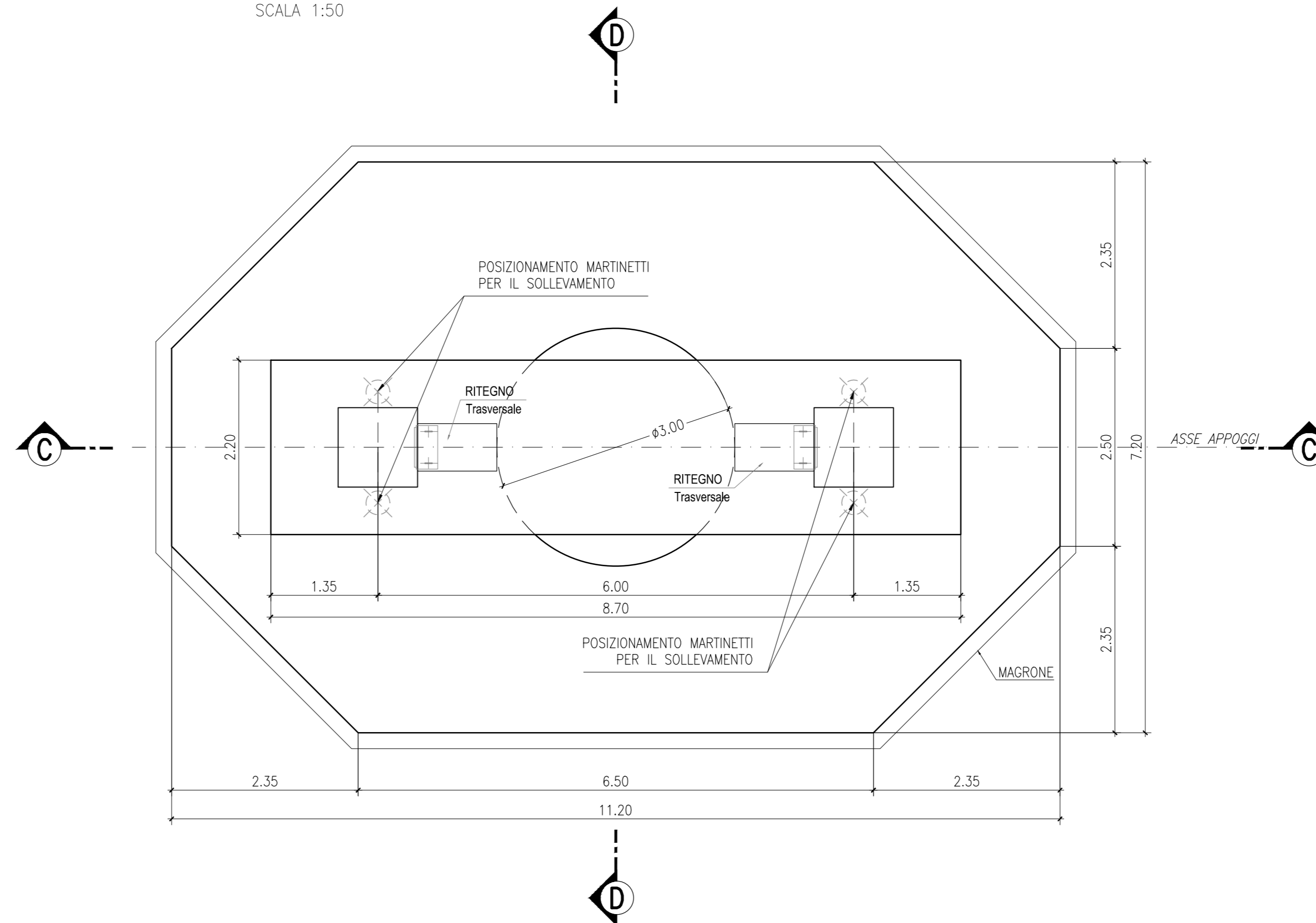


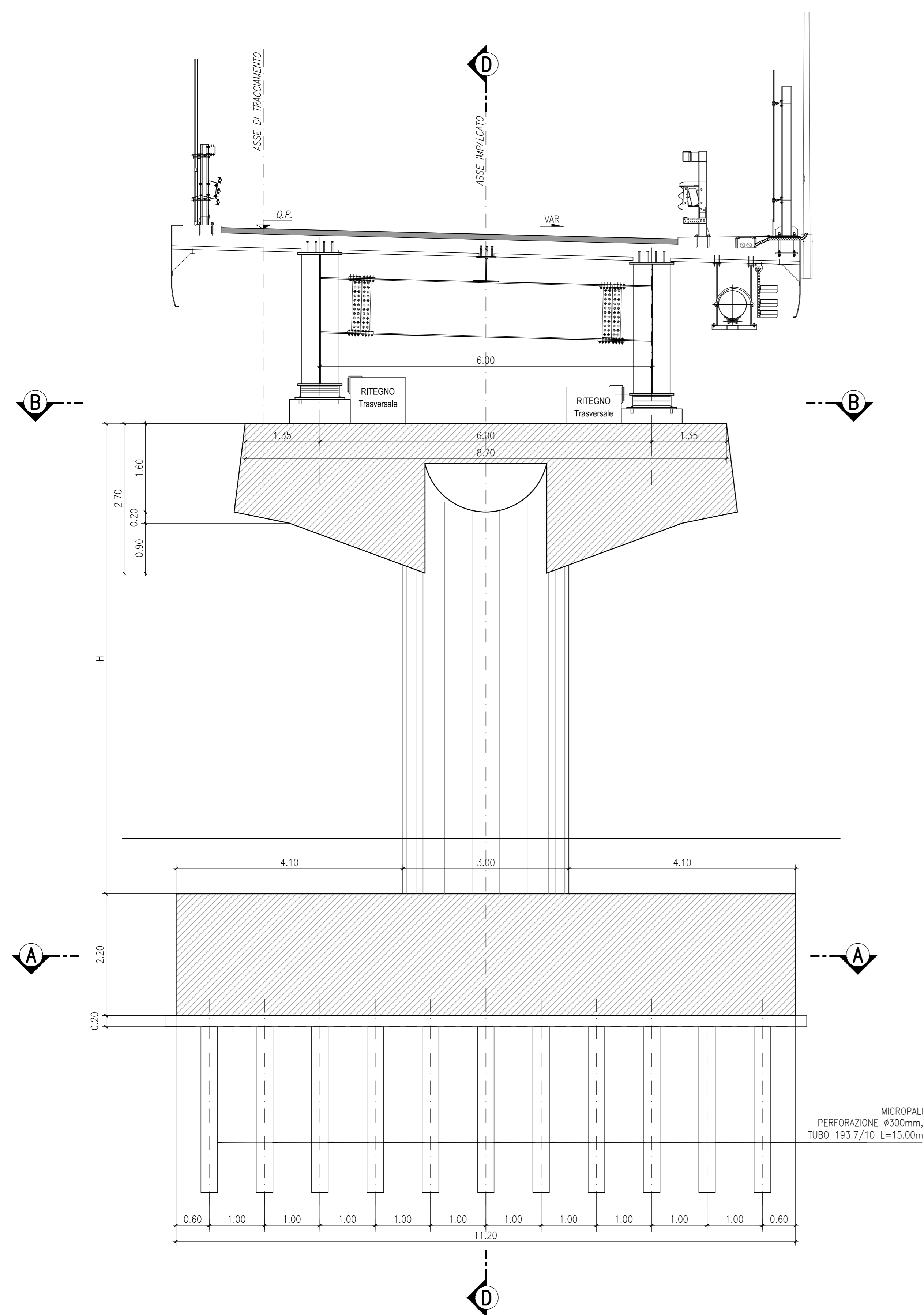
CARPENTERIA PILA
PIANTA FONDAZIONE - SEZIONE A-A
SCALA: 1:50



CARPENTERIA PILA
PIANTA FONDAZIONE - SEZIONE B-B
SCALA: 1:50

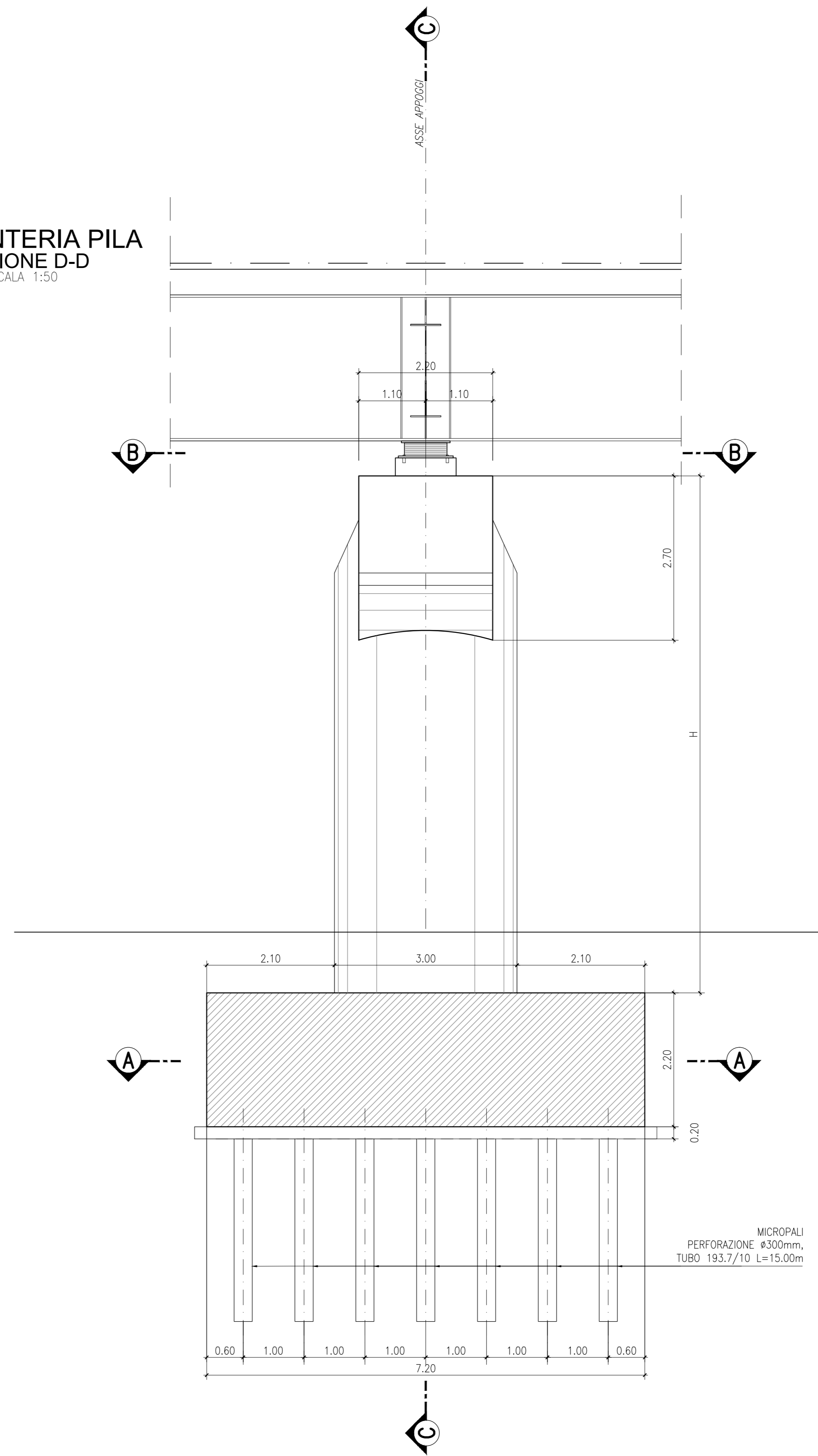


CARPENTERIA PILA
SEZIONE C-C
SCALA: 1:50



CARREGGIATA SUD		ASSE 4	
N. Pila	H. (m)	N. Pila	H. (m)
P8'	8.00	P2-4	11.00
P9'	7.00	P3-4	11.00


CARPENTERIA PILA
SEZIONE D-D
SCALA: 1:50




INCIDENZE ARMATURA SOTTOSTRUTTURE:

PILE:	
- FONDAZIONE:	100 KG/MC
- ELEVAZIONE:	90 KG/MC

NOTA:
PER LA TABELLA MATERIALI SI RIMANDA ALL'ELABORATO:
J16L1_07_00_01_001_0101_0PD_02.dwg - OPERE D'ARTE MAGGIORI
J16L1_08_00_01_001_0101_0PD_02.dwg - OPERE D'ARTE MINORI



Autostrada Brescia Verona Vicenza Padova SpA
Via Flavio Gioia 71 - 37135 Verona
Tel. 0465772222 Fax. 0465200011 Casella Postale 460348 www.autostrade.it



AREA COSTRUZIONI AUTOSTRADALI

AUTOSTRADA VALDASTICO A31 NORD

1° LOTTO Piovene Rocchette - Valle dell'astico

PROGETTO DEFINITIVO

COMMITTENTE	S.p.A. AUTOSTRADA BRESCIA VERONA VICENZA PADOVA Area Costruzioni Autostradali	CAPO COMMITTENTE PER LA PROGETTAZIONE Dot. Ing. Gabriele Costantini
PRESTATORE DI SERVIZI	CONSORZIO RAETIA RESPONSABILE DELL'INTERAZIONE TRA LE PRESTAZIONI SPECIALISTICHE Technica S.p.A. - Ing. Andrea Basso	PROGETTAZIONE: Ing. Alberto Scotti
ELABORATO:	OPERE D'ARTE MAGGIORI Opere d'arte: ponti e viadotti Viadotto Molino Carpenteria Pila P8-P9 Rampa Asse 1 Sud - Pila P2-P3 Rampa Asse 4 Nord	Progressivo: 07 01 05 027 02

Rev.	Data	Descrizione	Redazione	Controllo	Approvazione	SCALA:
01		PRIMA EMISSIONE	PROGETTO: VALDASTICO	M. BASSO	S. POSSENTI	1:50
02		MODIFICAZIONE PER VERIFICA	PROGETTO: PERILCO	M. BASSO	S. POSSENTI	
03		RECUPERO OSSERVAZIONI	PROGETTO: PERILCO	M. BASSO	S. POSSENTI	

L'OPERAZIONE DI QUANTIFICAZIONE NON HA SCOPO DI PROGETTO. IL PROGETTO È DA CONSIDERARE COMPLETO. L'OPERAZIONE DI QUANTIFICAZIONE NON HA SCOPO DI PROGETTO. IL PROGETTO È DA CONSIDERARE COMPLETO. L'OPERAZIONE DI QUANTIFICAZIONE NON HA SCOPO DI PROGETTO. IL PROGETTO È DA CONSIDERARE COMPLETO.