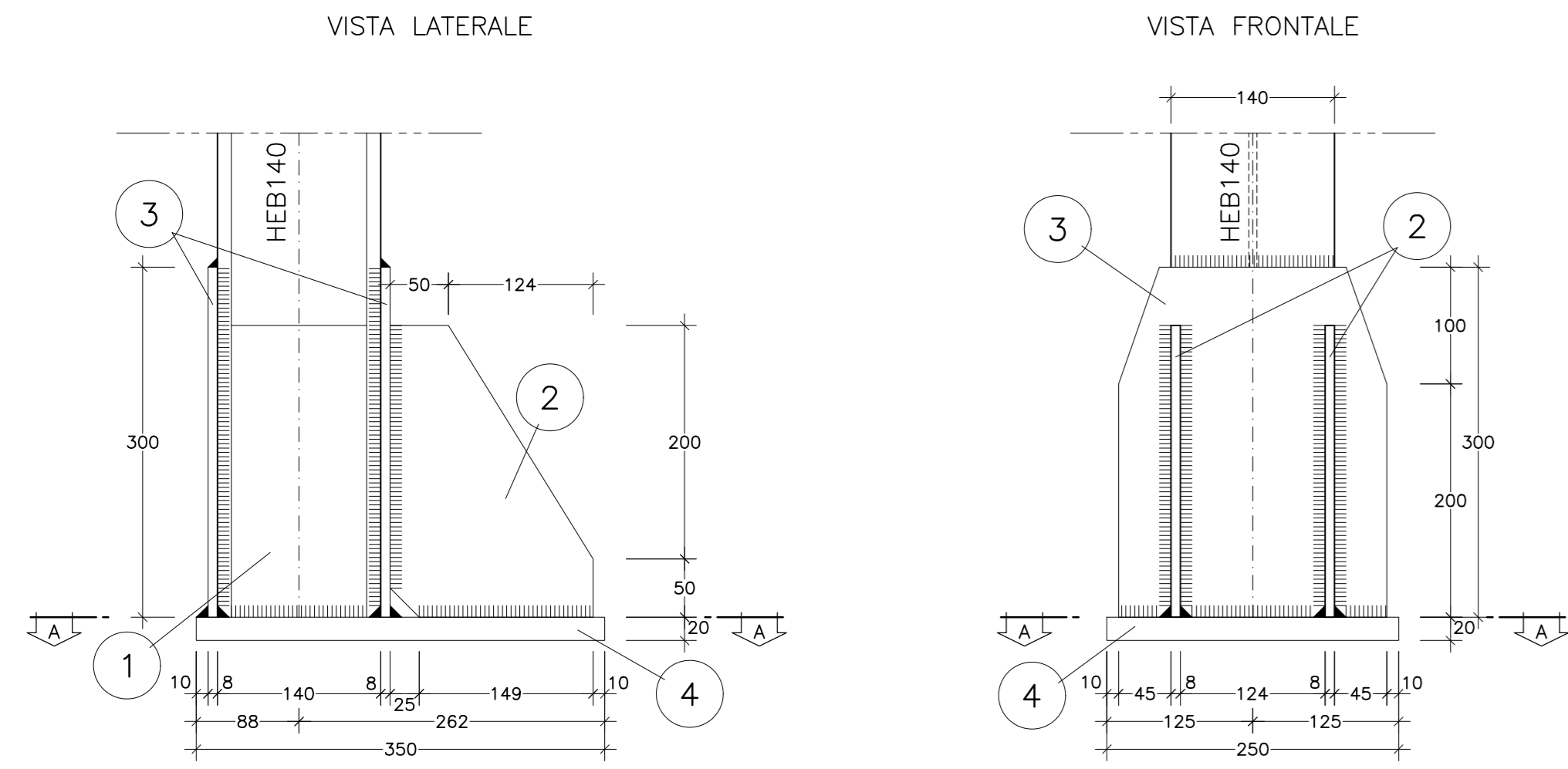


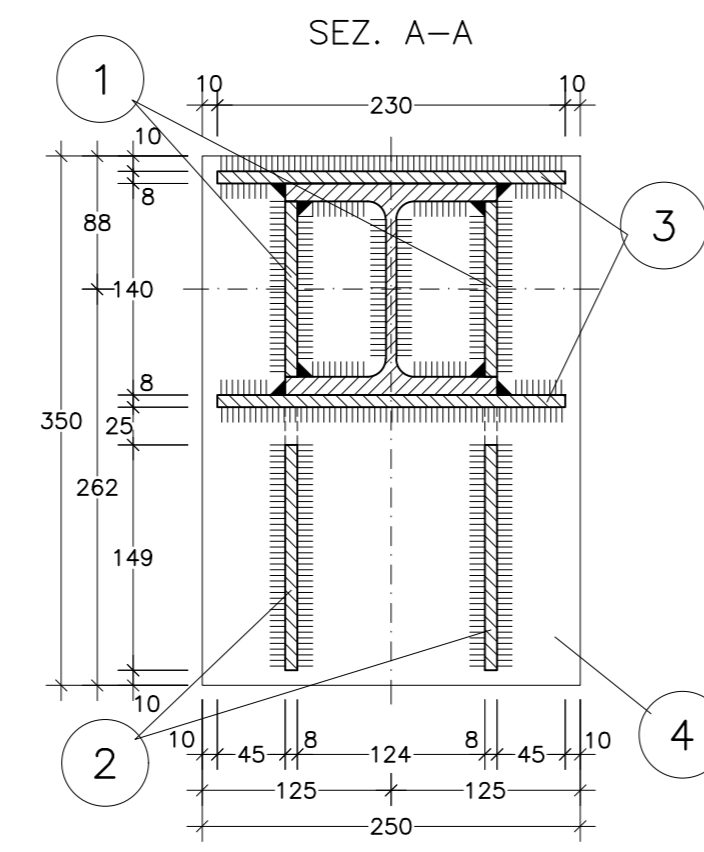
PARTICOLARE "1"
PIEDE CENTINE HEB140
Scala 1:5



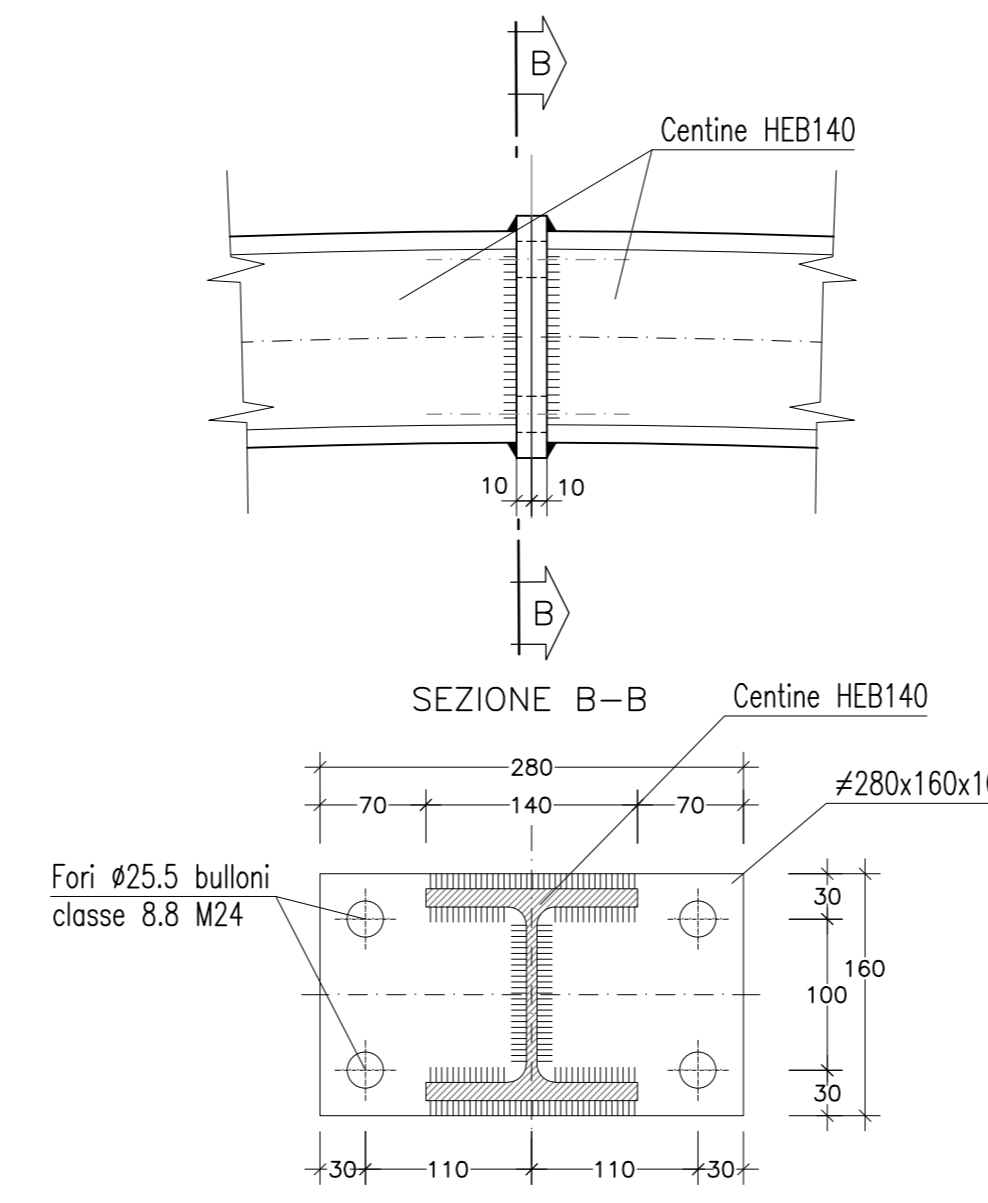
HEB140 - TABELLA PIASTRE (*1)

1	n°2+2	Sp=8
2	n°2+2	Sp=8
3	n°2+2	Sp=8
4	n°2+2	350x250x20

(*1) QUANTITA' RIFERITE ALLA CENTINA COMPLETA



PARTICOLARE "2"
GIUNZIONE CENTINE HEB140
Scala 1:5



PARTICOLARE "3"
UNIONE CENTINE HEB140
Scala 1:5

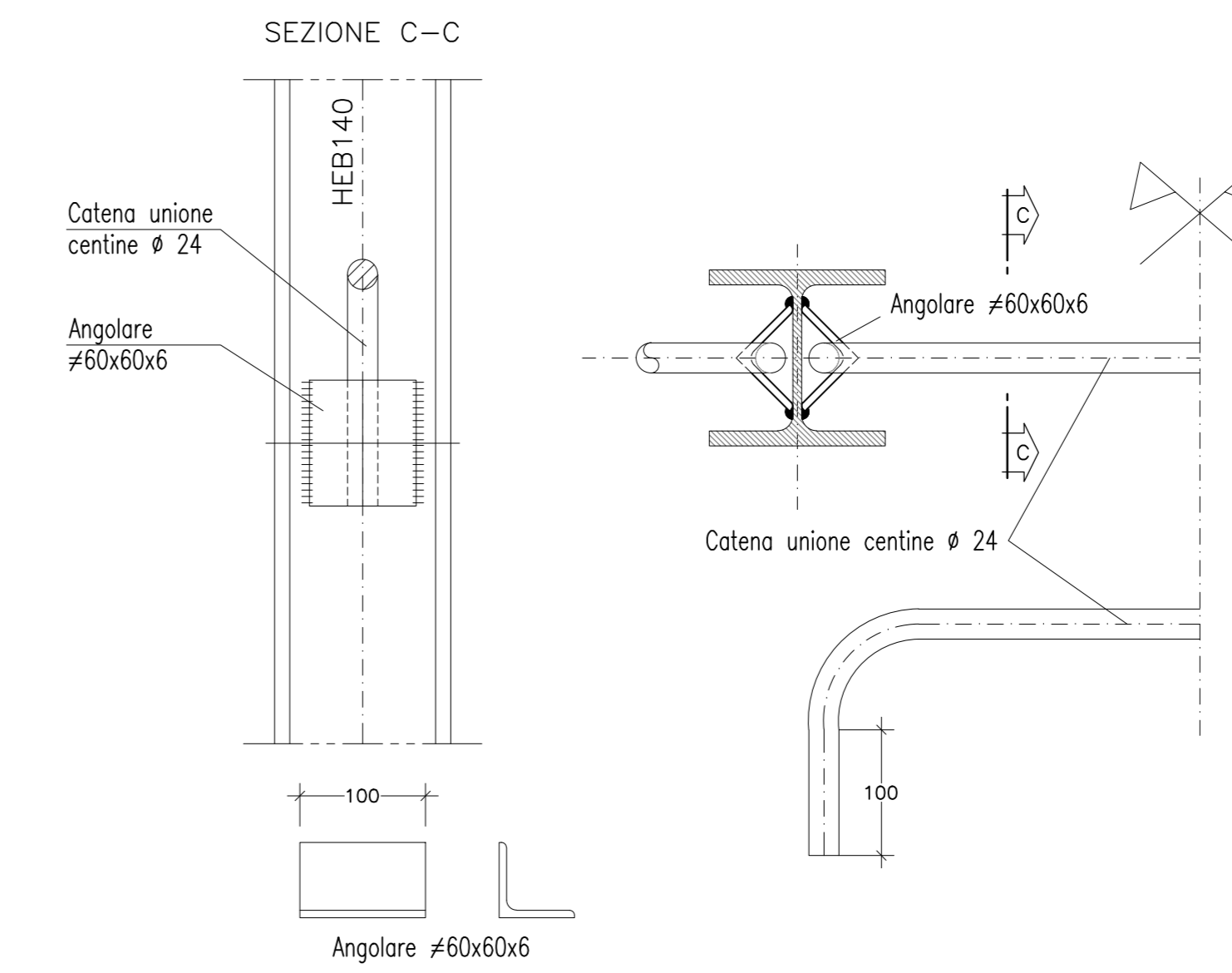


TABELLA MATERIALI

ACCIAIO	
- ACCIAIO CENTINE/PROFLATI	S 275
- ACCIAIO PIASTRE	S 275 C
- BULLONI PIASTRE UNIONE CENTINE	Classe 8.8
- ACCIAIO FAZZOLETTI	S 275

NOTE

- LE MISURE E GLI SVILUPPI DELLE CENTINE SONO CALCOLATI RISPETTO AI LORO ASSI, AL NETTO DELLE PIASTRE.
- LE MISURE SONO ESPRESSE IN MILLIMETRI
- PER LE TOLLERANZE DI COSTRUZIONE VEDI RELAZIONE TECNICA
- EVENTUALI DIFFERENZE TRA LE MISURE TOTALI E LE SOMMATORIE DELLE MISURE PARZIALI SONO DOVUTE AGLI ARROTONDAMENTI AUTOMATICI DI AUTOCAD

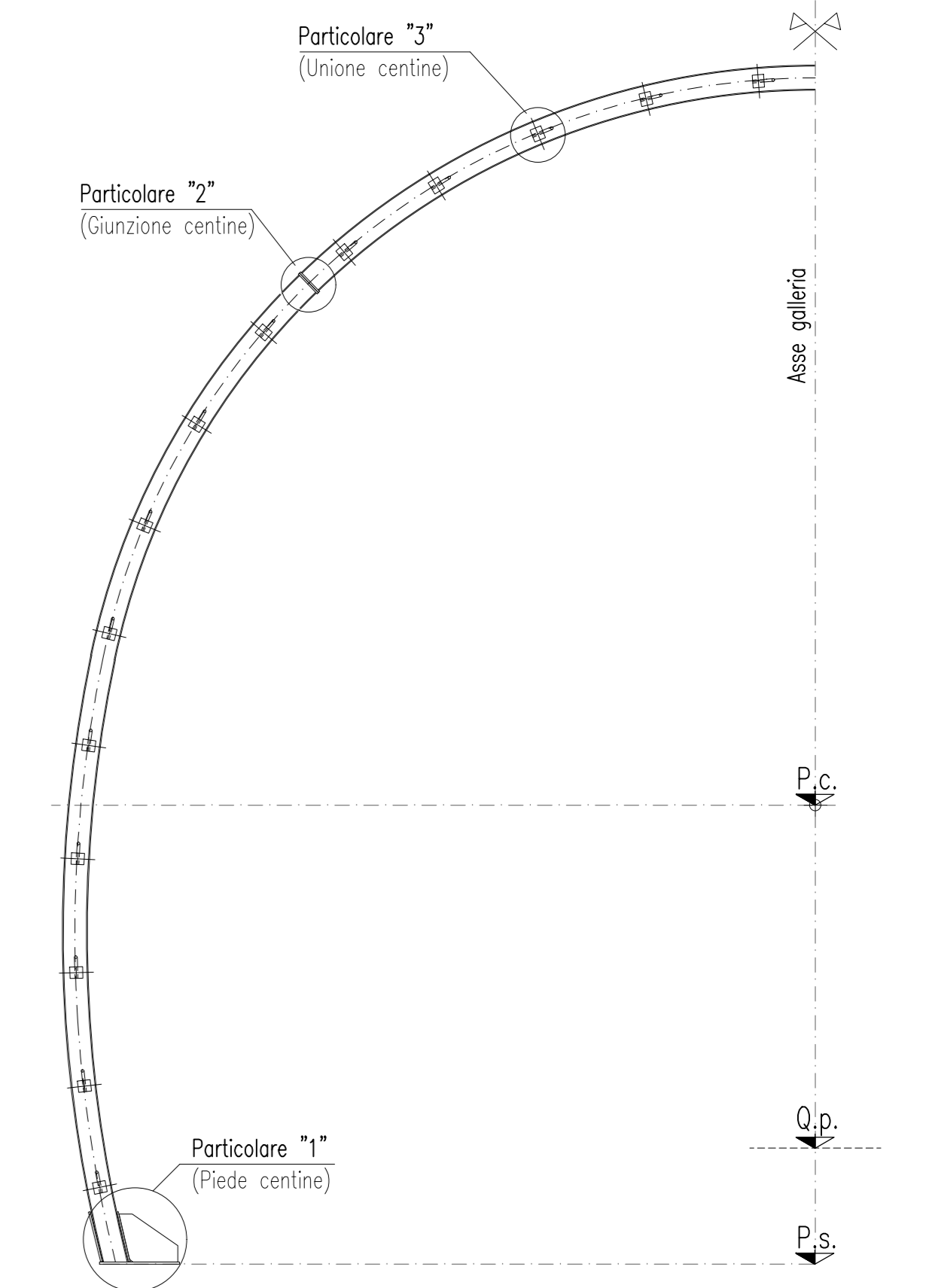
LEGENDA

Q.p. = QUOTA PROGETTO
Q.s. = QUOTA DI SCAVO
P.c. = PIANO DEI CENTRI

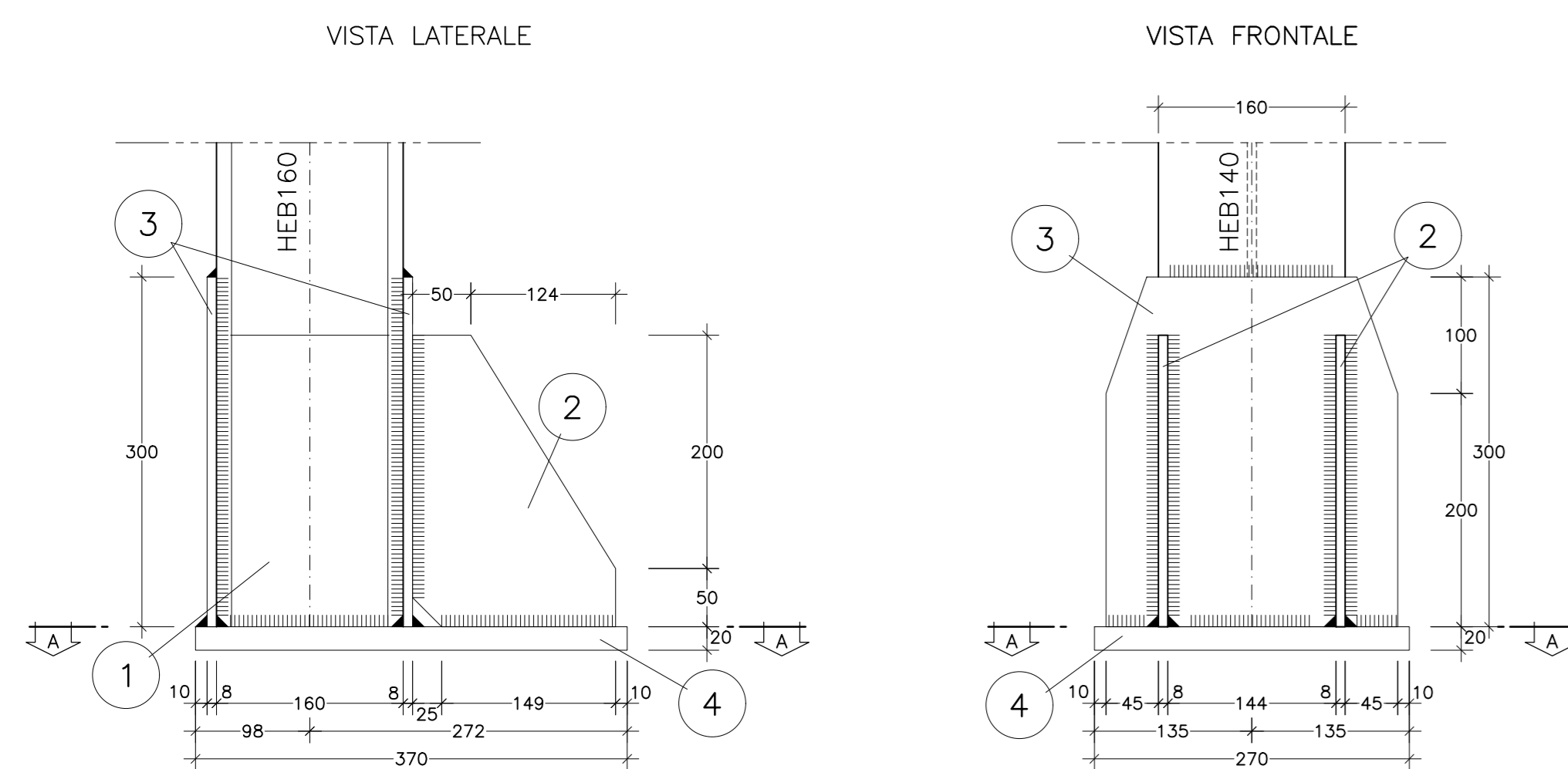
NOTA BENE

- I PARTICOLARI SONO VALIDI PER TUTTE LE CENTINE IN PROGETTO A PARITA' DI PROFLATO- LE MISURE SONO ESPRESSE IN MILLIMETRI

SCHEMA DISPOSIZIONE PARTICOLARI



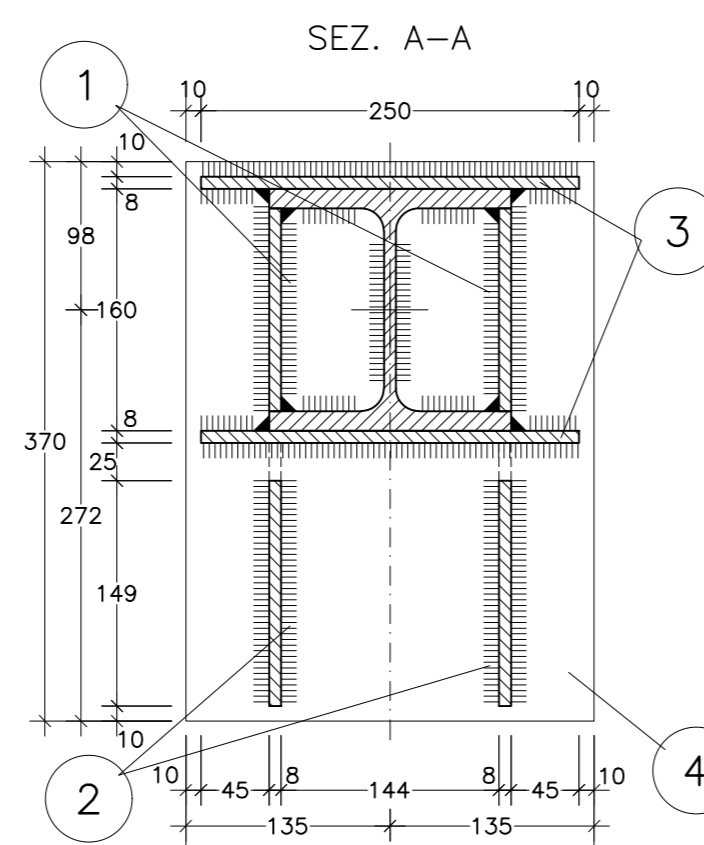
PARTICOLARE "1"
PIEDE CENTINE HEB160
Scala 1:5



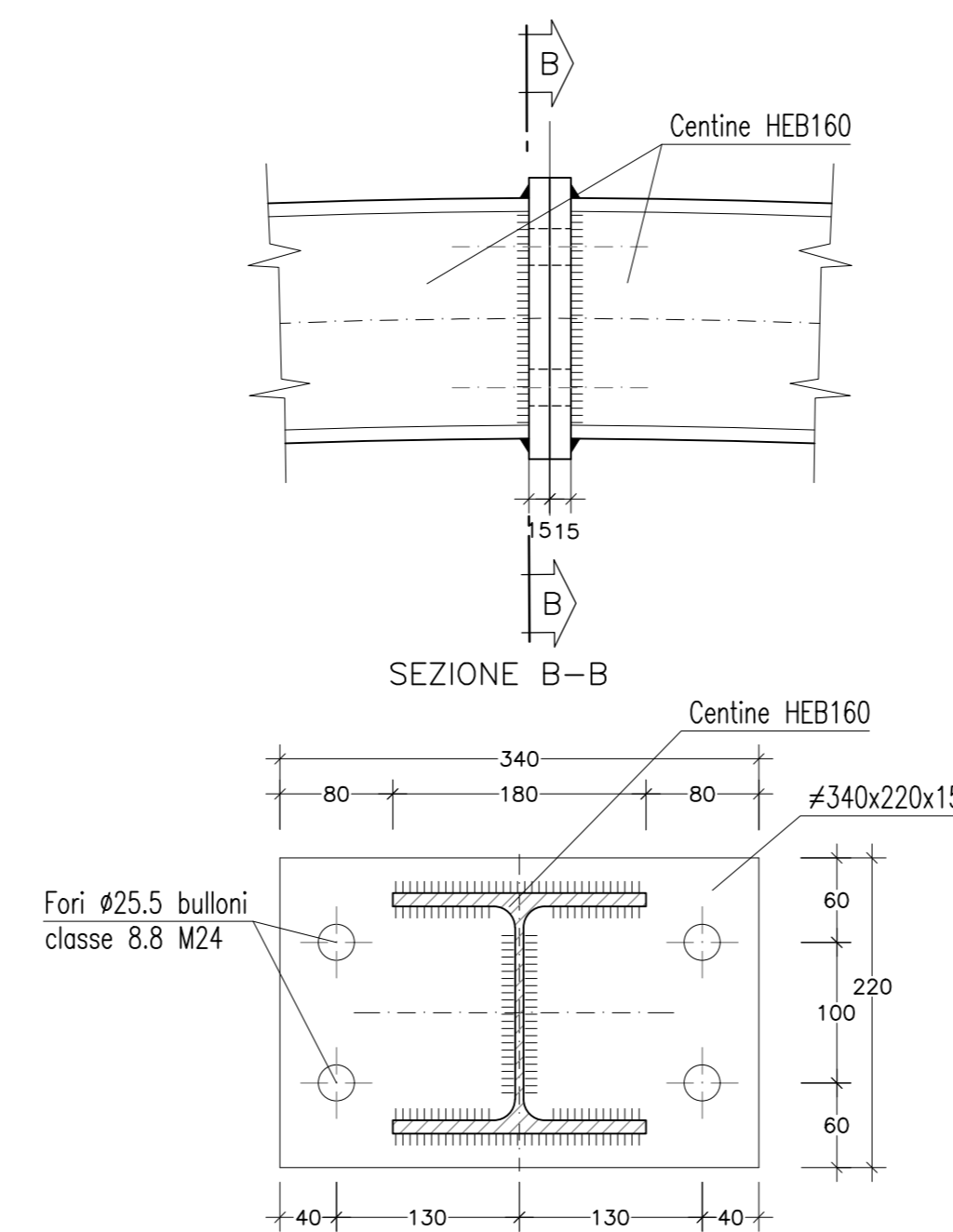
HEB160 - TABELLA PIASTRE (*1)

1	n°2+2	Sp=8
2	n°2+2	Sp=8
3	n°2+2	Sp=8
4	n°2+2	370x270x20

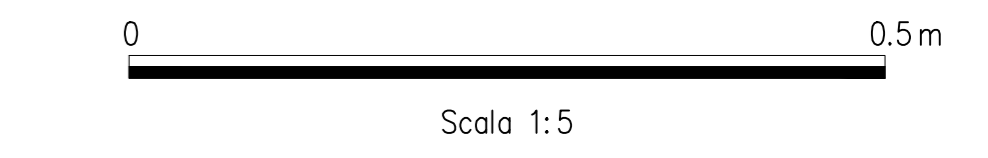
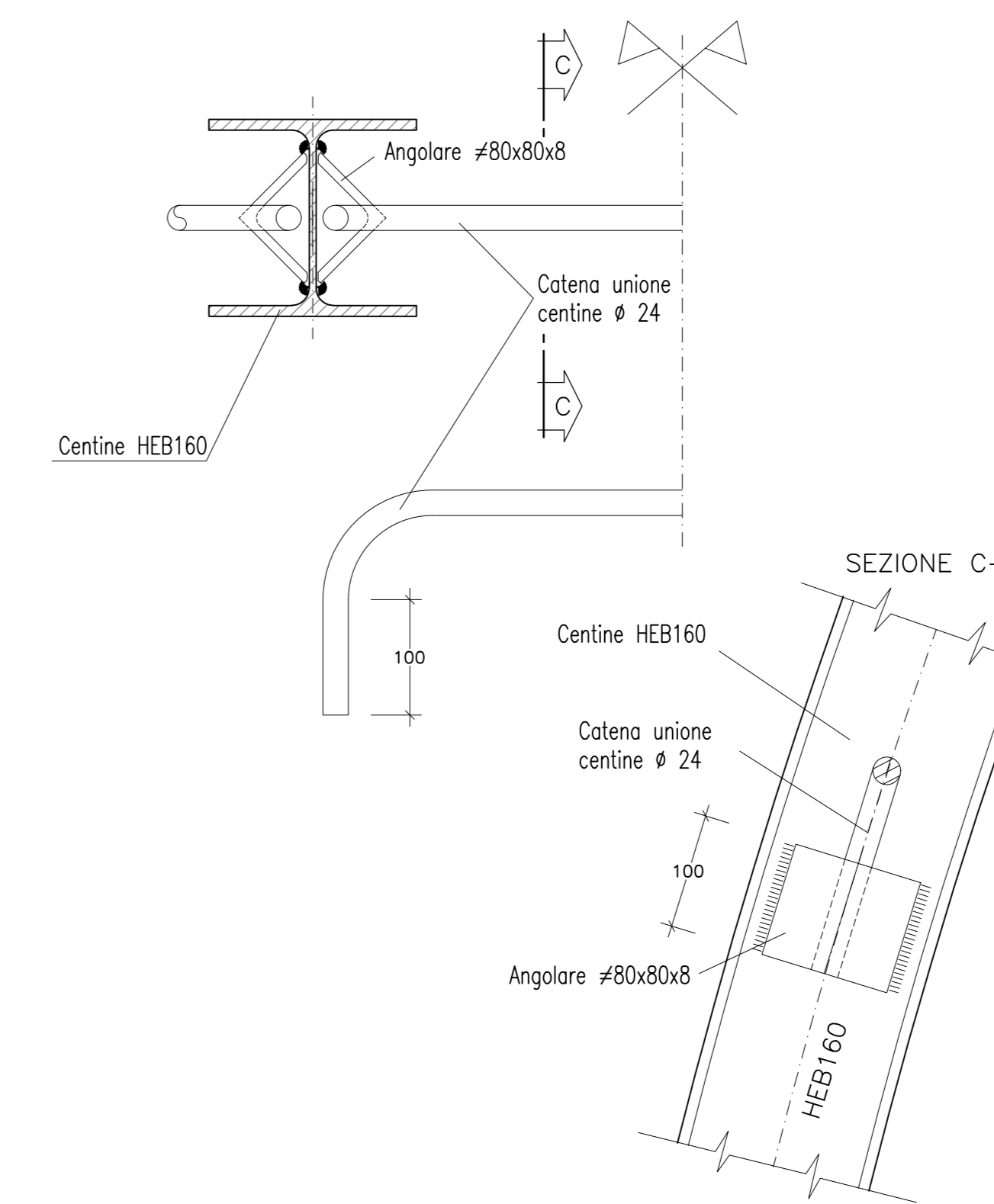
(*1) QUANTITA' RIFERITE ALLA CENTINA COMPLETA



PARTICOLARE "2"
GIUNZIONE CENTINE HEB160
Scala 1:5



PARTICOLARE "3"
UNIONE CENTINE HEB160
Scala 1:5



Autosstrada Brescia Verona Vicenza Padova SpA
Via Franco Gessi 71 - 37135 Verona
Tel. 0465722222 Fax 0465200051 Casella Postale 460341 www.autosstrad.it
AREA COSTRUZIONI AUTOSTRADALI

RINA
RINA CERTIFICAZIONE
RINA CERTIFICAZIONE

AUTOSTRADA VALDASTICO A31 NORD
1° LOTTO
Piovene Rocchette - Valle dell'Astico

PROGETTO DEFINITIVO

COMPONENTE: S.p.A. AUTOSTRADA BRESCIA VERONA VICENZA PADOVA
Area Costruzioni Autostradali

CAPO COMMISSA PER LA PROGETTAZIONE
Dot. Ing. Gabriele Costantini

PRESTATORE DI SERVIZI:
CONSORZIO RAETIA
RAPPRESENTANTE: Dott. Ing. Alberto Scati

PROGETTAZIONE:
ROCKSOIL
RAPPRESENTANTE: Dott. Ing. Alberto Scati

ELABORATO: OPERE D'ARTE MAGGIORI
OPERE IN SOTTERRANEO
PARTE GENERALE - GALLERIE CON SCAVO TRADIZIONALE
BY PASS PEDONALI E NICCHIE - PARTICOLARI CENTINE

Progresso: **07_02_01_028_02**

Rev.	Data	Descrizione	Redazione	Controllo	Approvazione	SCALA
01		PRIMA EMISSIONE	ROCKSOIL - MARGALA	AMICI	GATTI	1:5
02		MODIFICHE PER VERIFICA	ROCKSOIL - MARGALA	AMICI	GATTI	
03		RECUPERO/OSSERVAZIONI	ROCKSOIL - MARGALA	AMICI	GATTI	

Nome File: J16L1_07_02_01_028_0101_0PD_02.dwg
Di: PROGR. Rg Di: REI
J16L1_07_02_01_028_0101_0PD_02