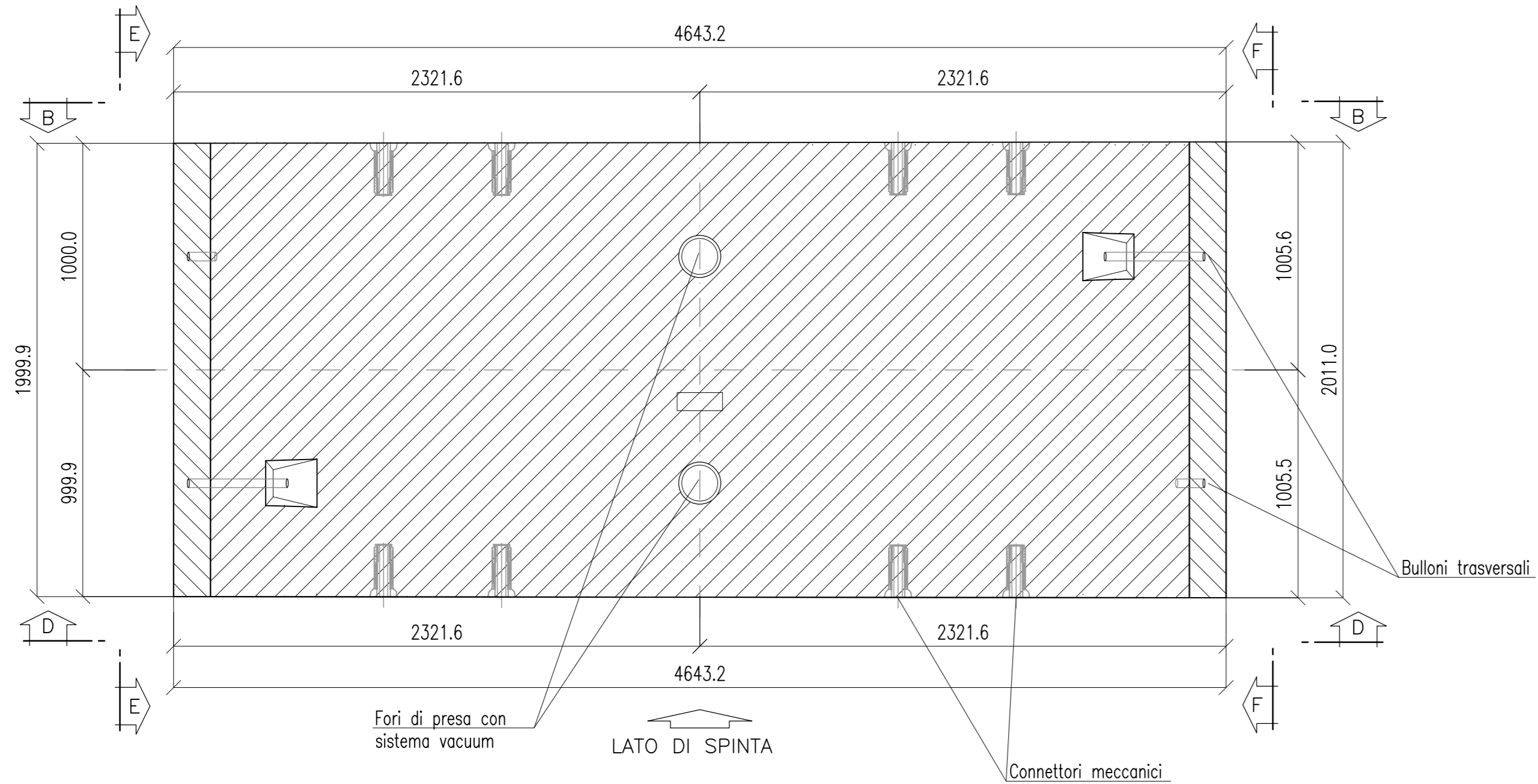
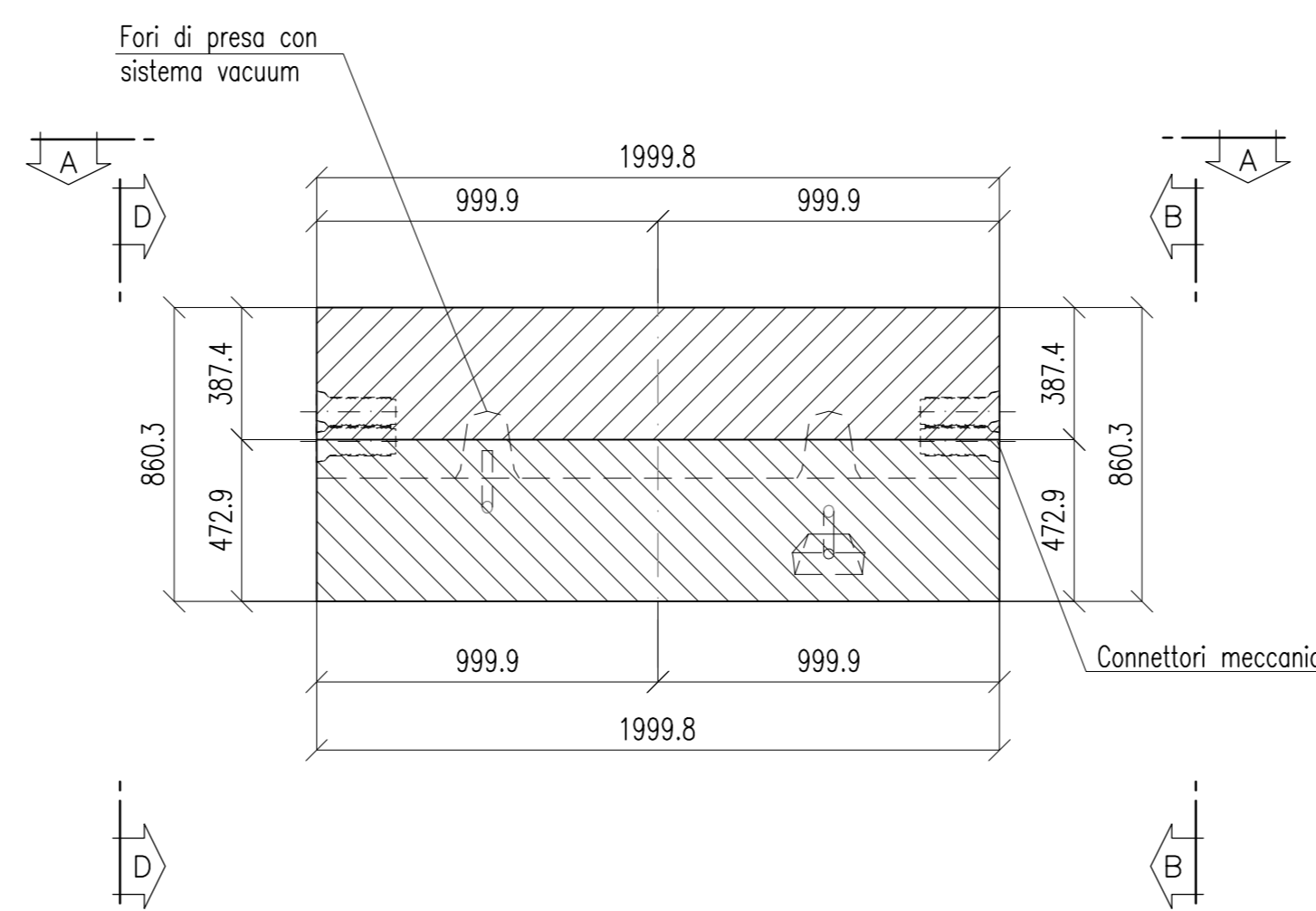


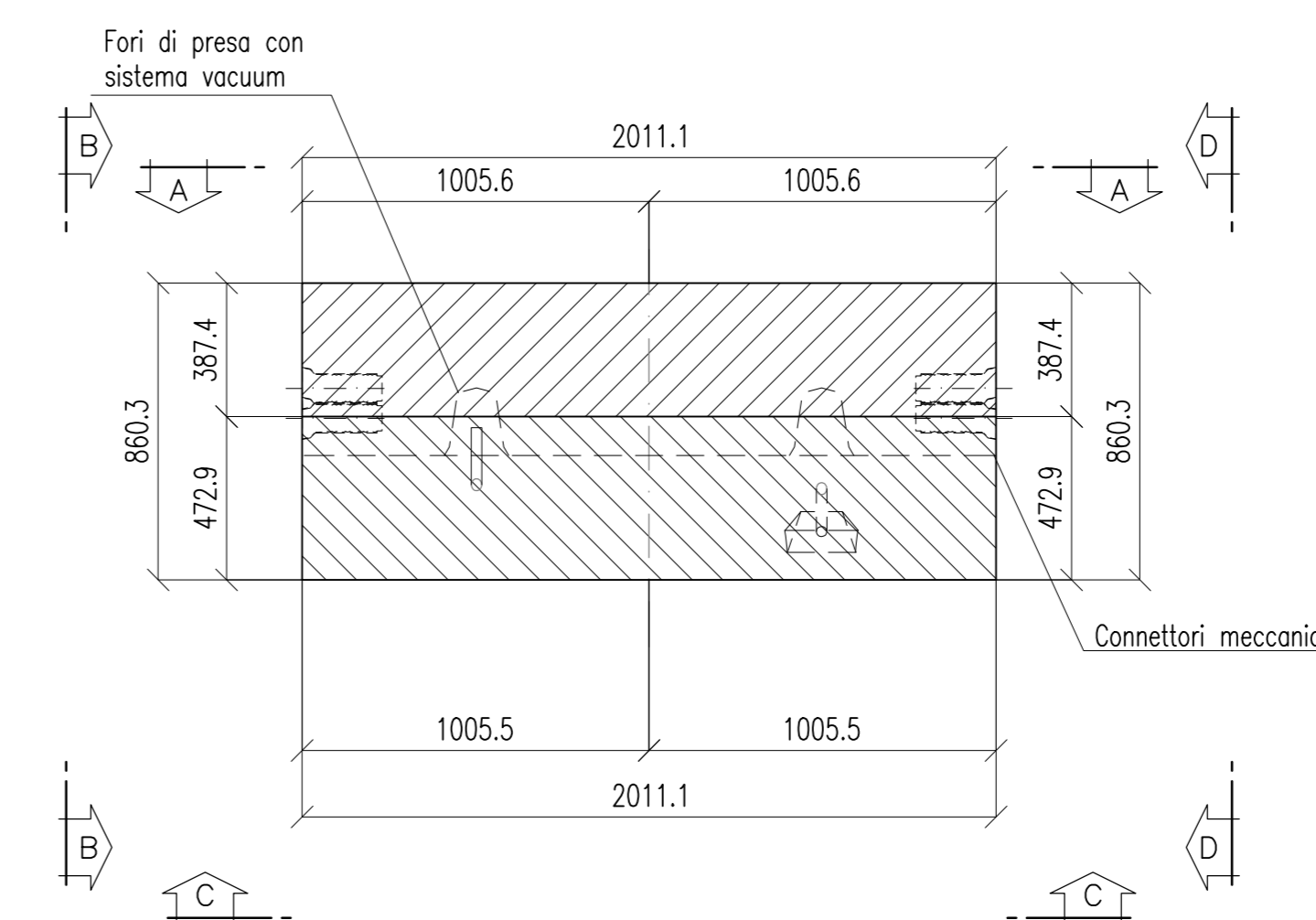
SEZIONE C-C  
VISTA DAL BASSO  
Scala 1:20



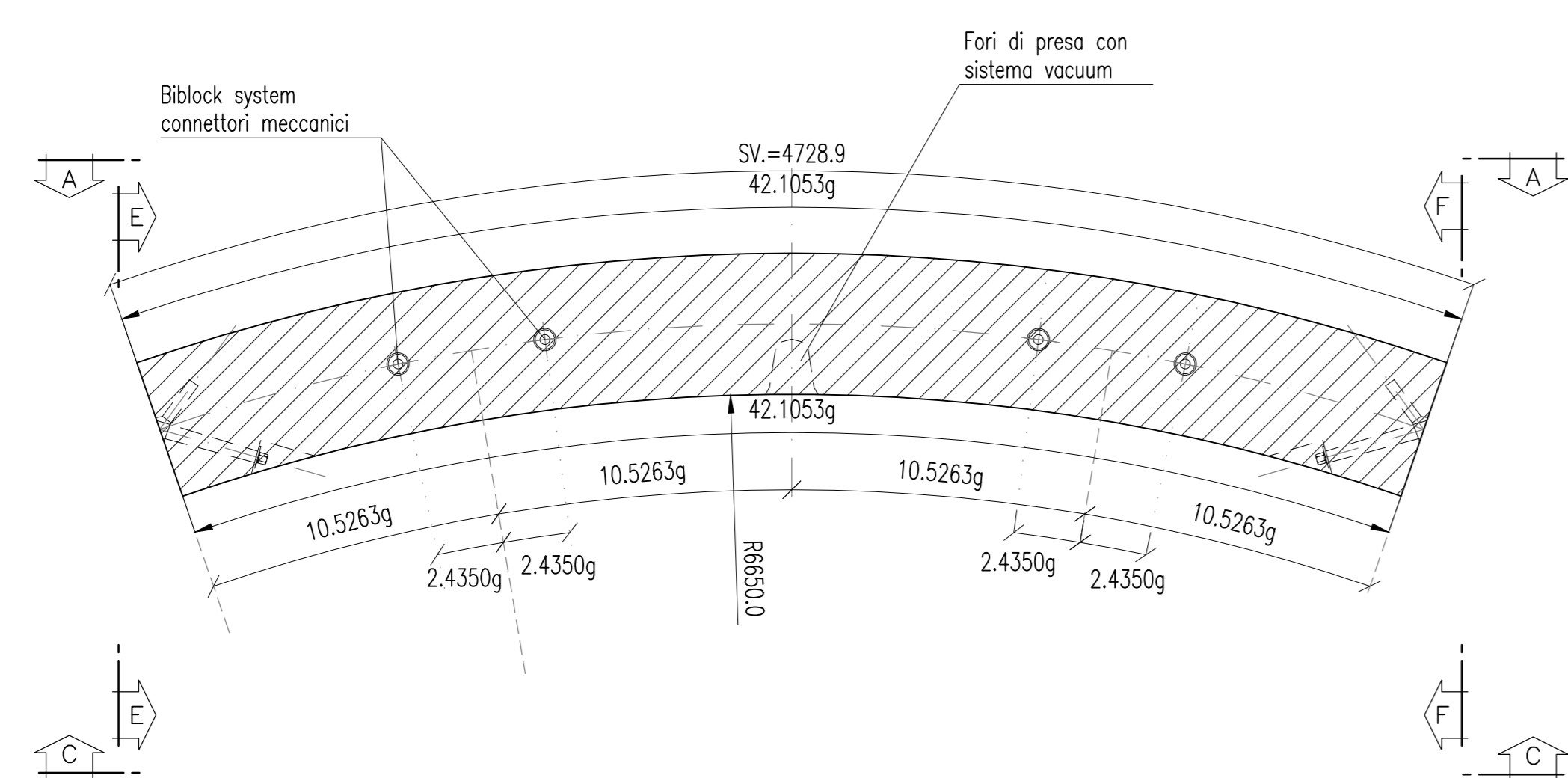
SEZIONE E-E  
VISTA LATERALE  
GIUNTO RADIALE CON CONCIO "B"  
Scala 1:20



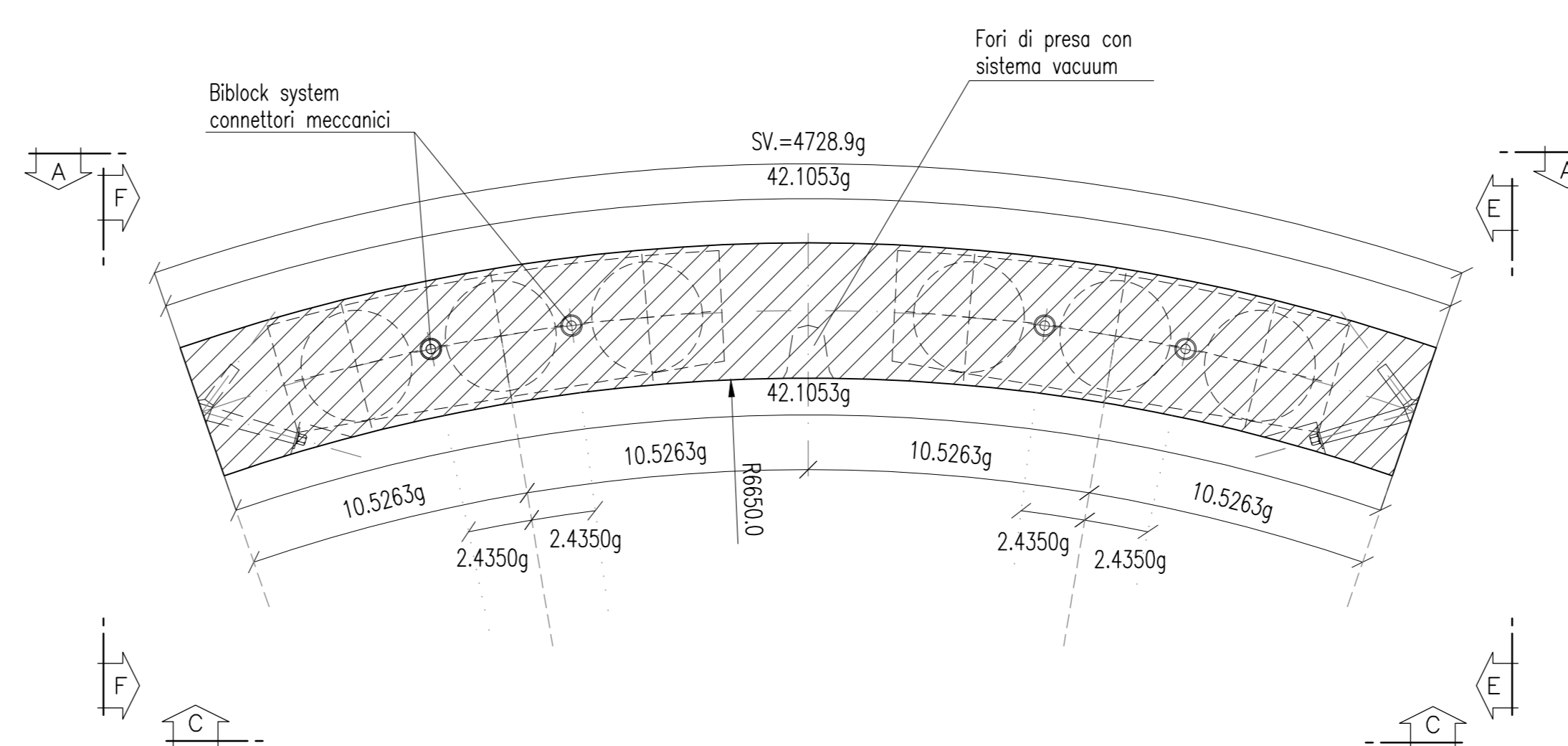
SEZIONE F-F  
VISTA LATERALE  
GIUNTO RADIALE CON CONCIO "D"  
Scala 1:20



SEZIONE B-B  
VISTA FRONTALE  
Scala 1:20



SEZIONE D-D  
VISTA FRONTALE  
Scala 1:20



SEZIONE A-A  
VISTA DALL'ALTO  
Scala 1:20

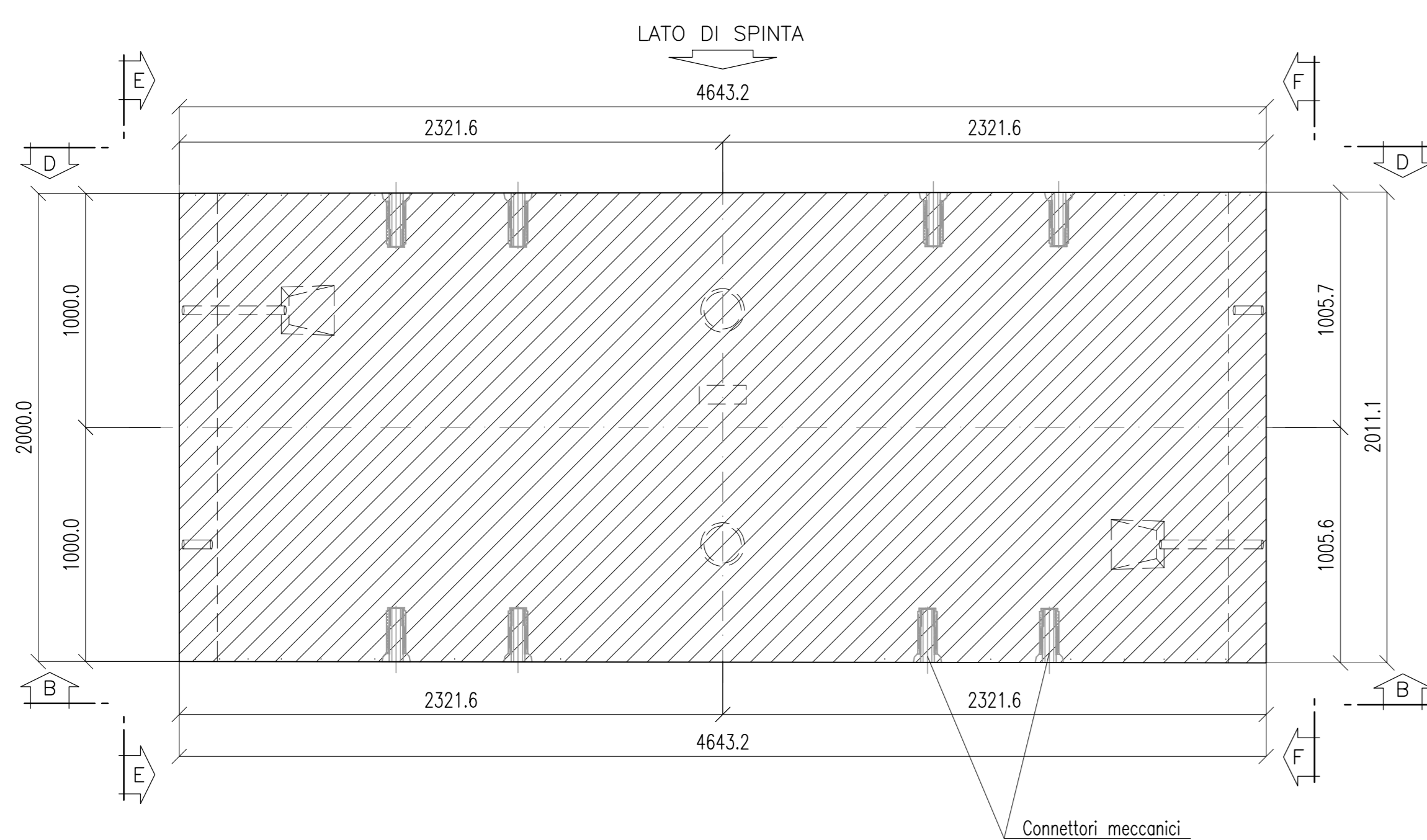
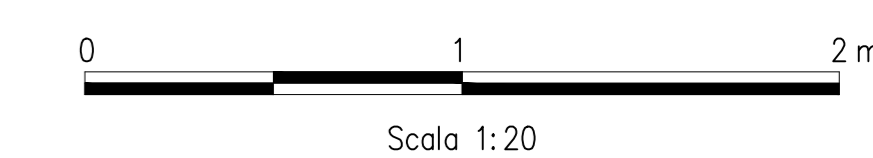


TABELLA MATERIALI	
<b>C.L.S. CONCI TIPO "1" (FINO A 100m DA IMBOCCO)</b>	
CLASSE DI RESISTENZA	C35/45
CLASSE DI ESPOSIZIONE	XCl-XCl3-XF2
CLASSE DI CONSISTENZA SLUMP	S4
MASSIMO RAPPORTO A/C	0.5
CEMENTO	CEMIV 32.5R-42.5R
MINIMO CONTENUTO IN CEMENTO	340kg/mc
CONTENUTO MINIMO IN ARIA	3%
DIAMETRO MASSIMO DEGLI AGGREGATI	22mm
<b>C.L.S. CONCI TIPO "1" (OLTRE 100m DA IMBOCCO)</b>	
CLASSE DI RESISTENZA	C35/45
CLASSE DI ESPOSIZIONE	XCl3
CLASSE DI CONSISTENZA SLUMP	S4
MASSIMO RAPPORTO A/C	0.55
CEMENTO	CEMIV 32.5R-42.5R
MINIMO CONTENUTO IN CEMENTO	320kg/mc
DIAMETRO MASSIMO DEGLI AGGREGATI	22mm
<b>C.L.S. CONCI TIPO "2" (FAGLIA ALTA COPERTURA)</b>	
CLASSE DI RESISTENZA	C40/50
CLASSE DI ESPOSIZIONE	XCl3
CLASSE DI CONSISTENZA SLUMP	S4
MASSIMO RAPPORTO A/C	0.55
CEMENTO	CEMIV 32.5R-42.5R
MINIMO CONTENUTO IN CEMENTO	320kg/mc
DIAMETRO MASSIMO DEGLI AGGREGATI	22mm
<b>C.L.S. RIEMPIMENTO</b>	
CLASSE DI RESISTENZA	C15/20
<b>ACCIAIO</b>	
ACCIAIO ARMATURE	B450C
RETE ELETTROSALDATA	B450C
COPRIFERRO MIN.	
COPRIFERRO ARMATURA	5.0cm

INCIDENZE ARMATURE	
CONCI TIPO "1"	120 kg/m <sup>2</sup>
CONCI TIPO "2"	160 kg/m <sup>2</sup>



NOTA BENE

- La successione di posa dei vari anelli dovrà prevedere uno sfalsamento angolare minimo pari a 400g/19, corrispondente a una posizione dei gruppi di spinta (n°2 connettori meccanici).
- SI DEVE EVITARE:
  - Di procedere nella posa di un anello utilizzando le medesime posizioni reciproche dell'anello appena posato;
  - Di procedere con uno sfalsamento angolare corrispondente ad un numero pari di gruppi di spinta;
- Si dovrà predisporre, per ogni conca, l'inserto con la denominazione e la data di fabbricazione

**AUTOSTRADA VALDASTICO  
A31 NORD**

**1° LOTTO  
Piovene Rocchette - Valle dell'Astico**

**PROGETTO DEFINITIVO**

CDP	6289	3006	60005
WBS	ES2ANL1		
COMMESSA	J16L1		

COMITENTE: **S.p.A. AUTOSTRADA BRESCIA VERONA VICENZA PADOVA**  
Area Costruzioni Autostradali

PRESTATORE DI SERVIZI: **CONSORZIO RAETIA**  
RAPPRESENTANTE: Dott. Ing. Alberto Scotti

ELABORATO: **OPERE D'ARTE MAGGIORI  
OPERE IN SOTTERRANEO  
PARTE GENERALE - GALLERIE CON SCAVO MECCANIZZATO  
ANELLO IN CONCI PREFABBRICATI - CONCIO TIPO CARPENTERIA**

Rev.	Data	Descrizione	Redazione	Controllo	Approvazione	SCALA:
B		INIZIO	ROSSIGNOL, BENVENISE	AMADIO	GATTI	1:20
F		TRACCE PER VERIFICA	ROSSIGNOL, BENVENISE	AMADIO	GATTI	
E		RECUPERO OSSERVAZIONI	ROSSIGNOL, BENVENISE	AMADIO	GATTI	