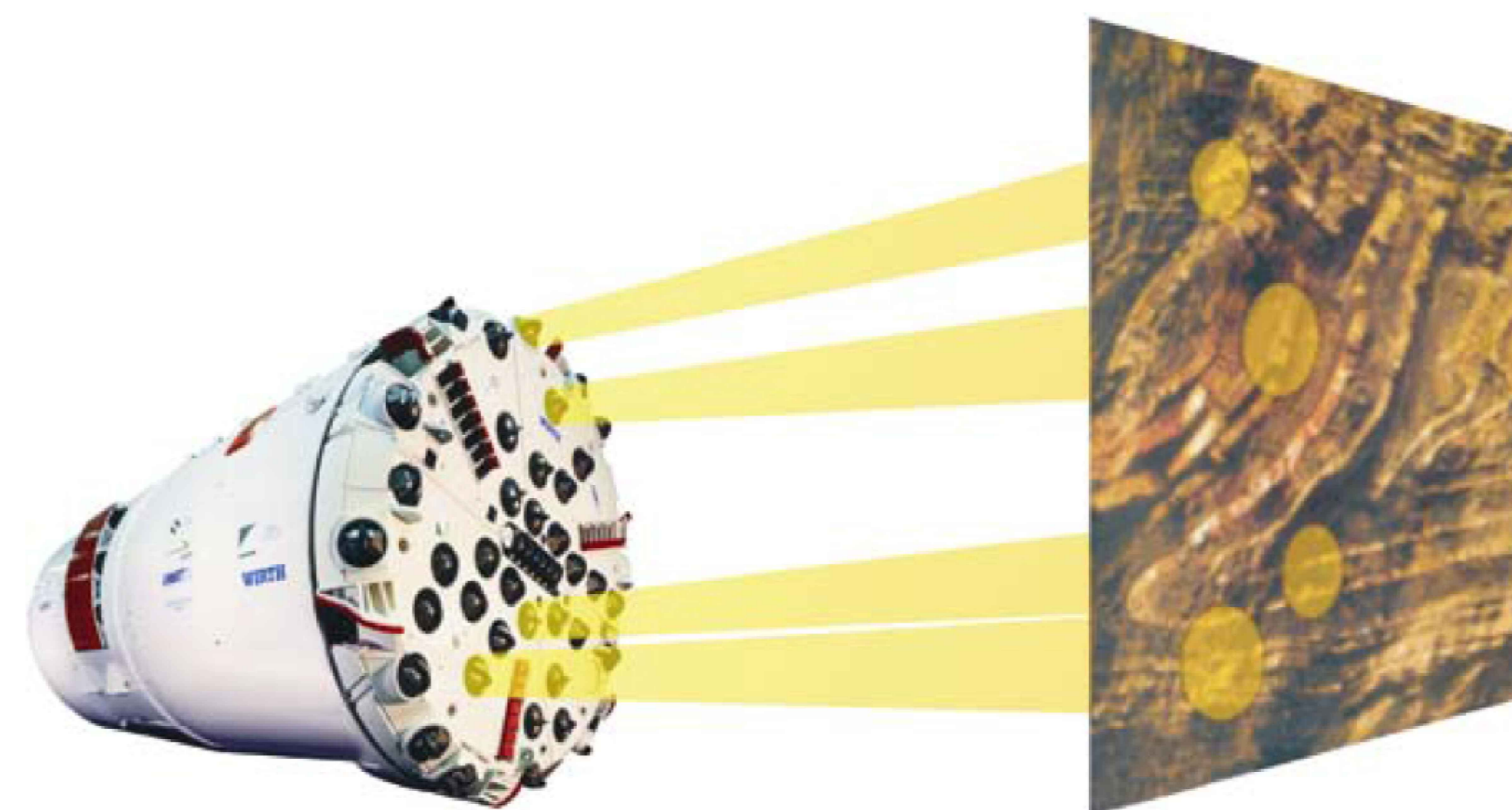
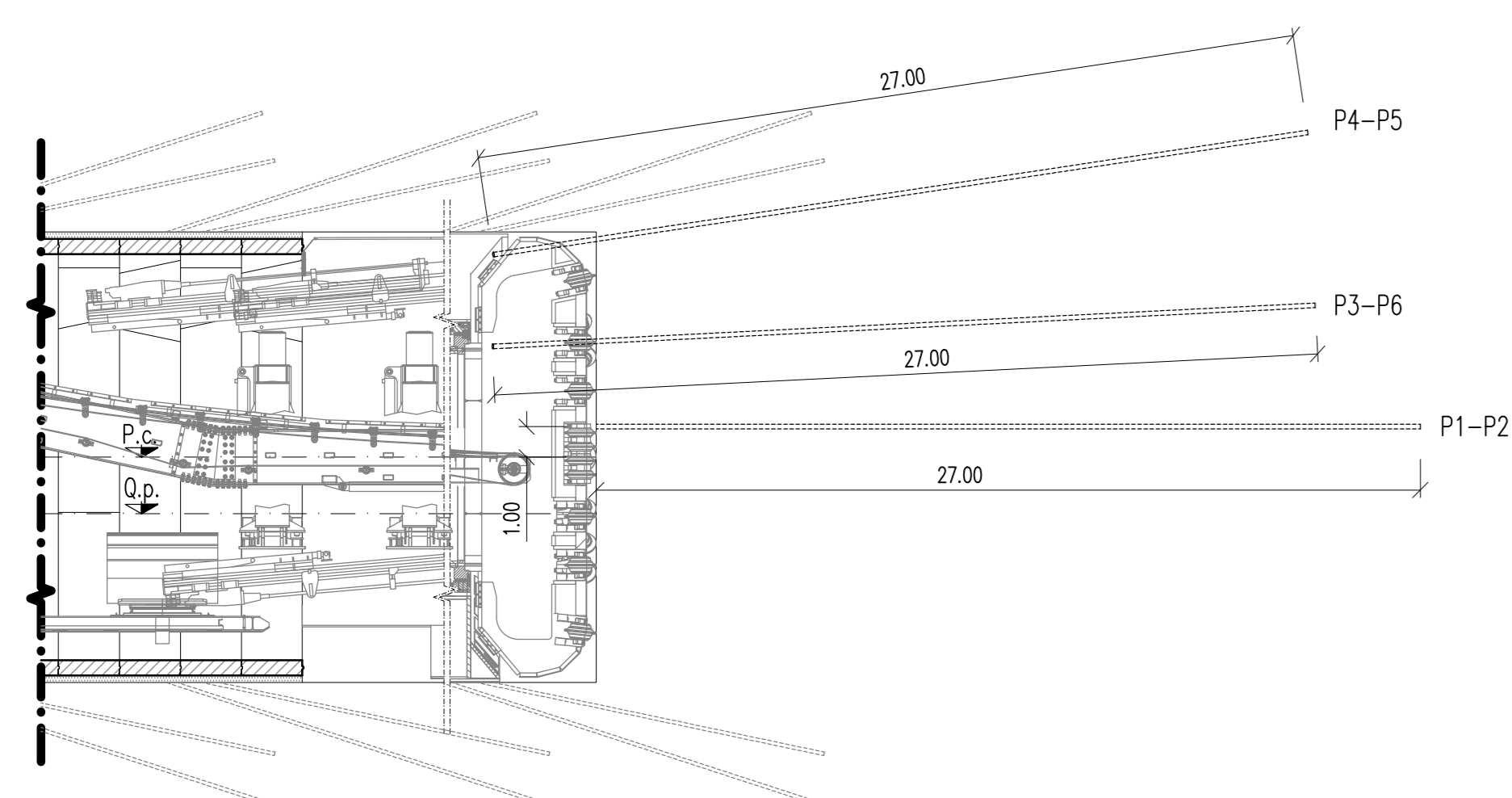


SISTEMA BEAM
Scala 1:200

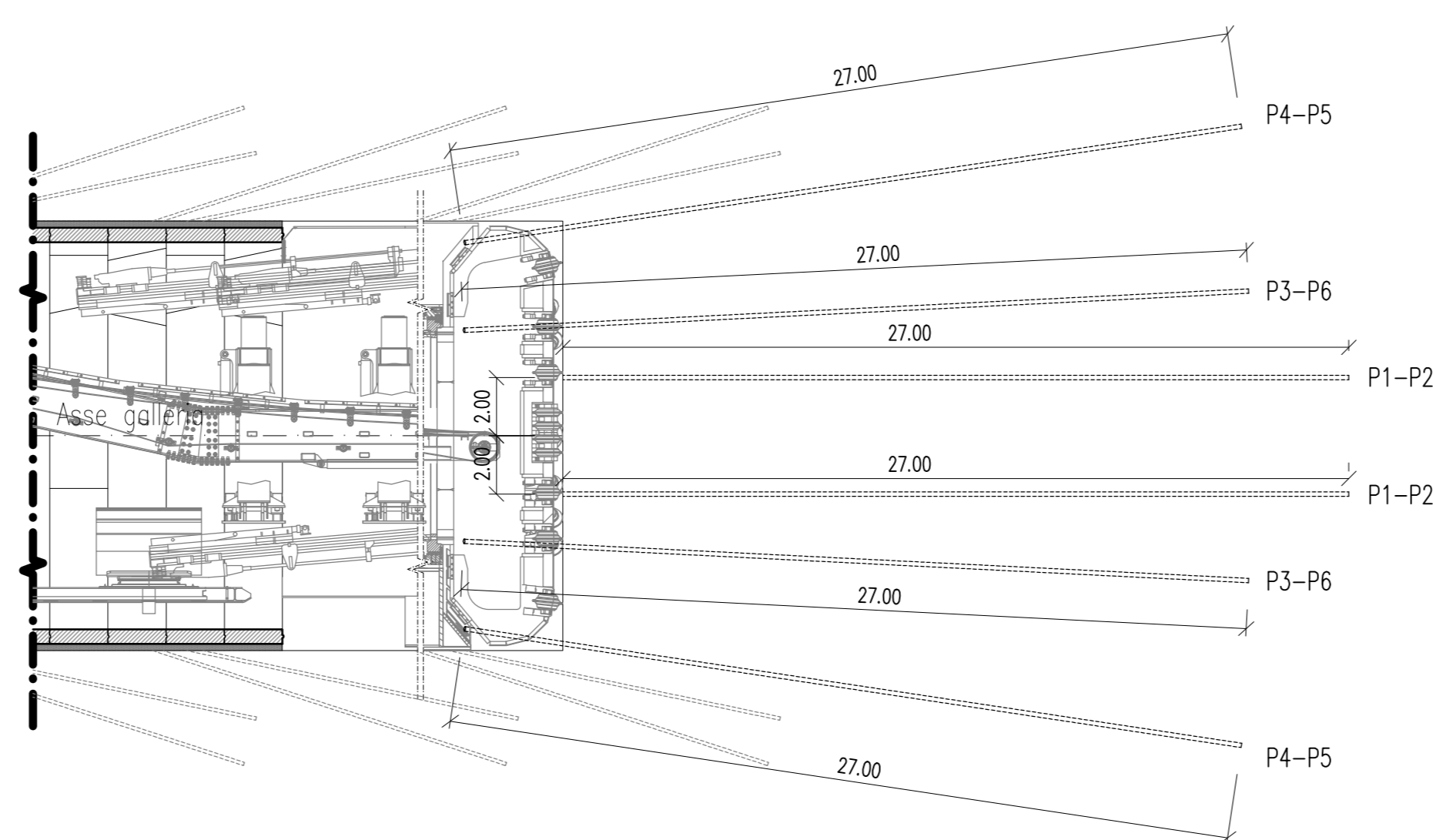
SCHEMATIZZAZIONE DEL SISTEMA BEAM



STAZIONE DI INDAGINE
SCHEMA POSIZIONAMENTO FORI - PROFILO
Scala 1:200

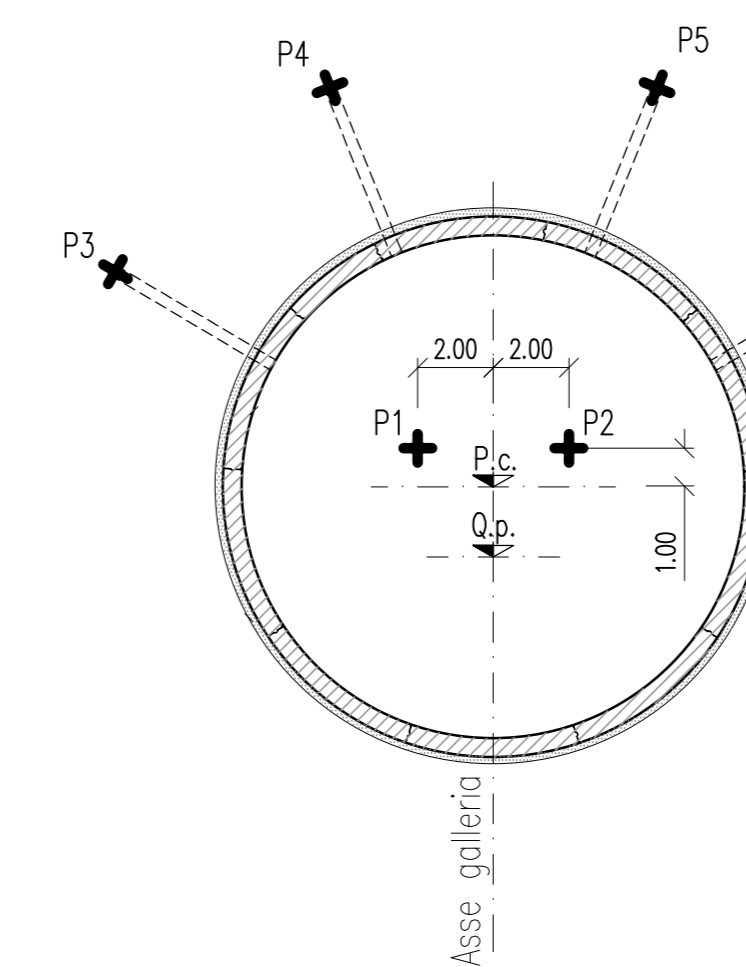


STAZIONE DI INDAGINE
SCHEMA POSIZIONAMENTO FORI - PLANIMETRIA
Scala 1:200



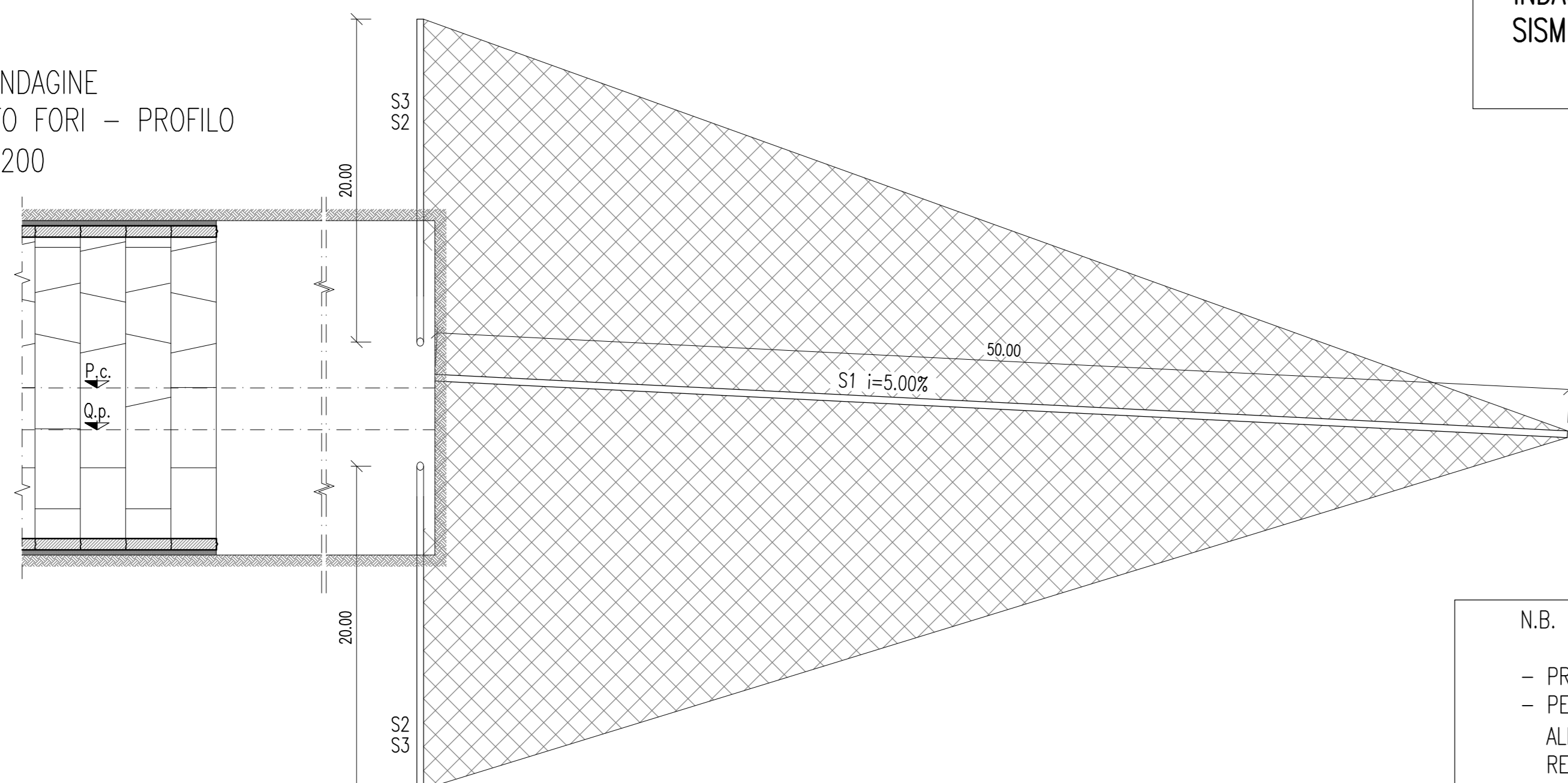
INDAGINE DI PROSPEZIONE
MEDIANTE PERFORAZIONI A DISTRUZIONE DI NUCLEO
Scala 1:200

STAZIONE DI INDAGINE
SCHEMA POSIZIONAMENTO FORI - SEZIONE
Scala 1:200



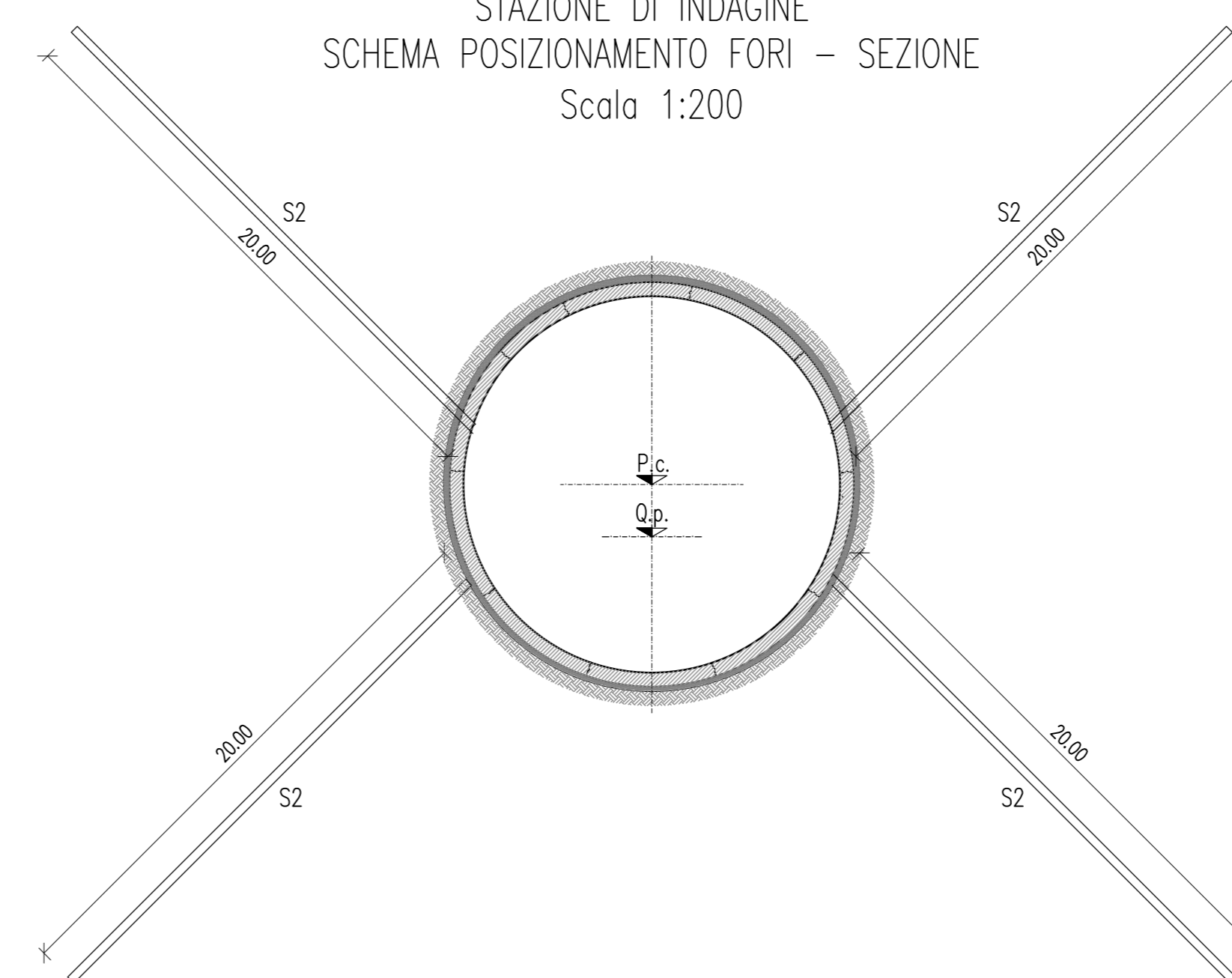
0 1 5 10 m
Scala 1:200

STAZIONE DI INDAGINE
SCHEMA POSIZIONAMENTO FORI - PROFILO
Scala 1:200



INDAGINE TOMOGRAFICA
SISMICA - CROSSHOLE
Scala 1:200

STAZIONE DI INDAGINE
SCHEMA POSIZIONAMENTO FORI - SEZIONE
Scala 1:200



N.B.
- PROVE DA ESEGUIRE OGNI 35,00m
- PER I DETTAGLI TECNICO-OPERATIVI RELATIVI ALL'ESECUZIONE DELLE PROVE SI RIMANDA ALLA RELAZIONE TECNICA GENERALE



**AUTOSTRADA VALDASTICO
A31 NORD**
1° LOTTO
Piovene Rocchette - Valle dell'Astico

PROGETTO DEFINITIVO

COMMITTENTE: S.p.A. AUTOSTRADA BRESCIA VERONA VICENZA PADOVA Area Costruzioni Autostradali

PROGETTAZIONE: CONSORZIO RAETIA

ELABORATO: OPERE D'ARTE MAGGIORI
PARTE GENERALE - GALLERIE CON SCAVO MECCANIZZATO
INDAGINI PER L'INDIVIDUAZIONE DELLA PRESENZA D'ACQUA E CAVITÀ CARSCICHE

Rev.	Data	Descrizione	Redazione	Controllo	Approvazione	SCALA
01		PRIMA EMISSIONE	ROCCIA, REGGIANI	AMICI	GATTI	1:200
02		REVISIONE PER ALLINEAMENTO CARTOGRAFICO	ROCCIA, REGGIANI	AMICI	GATTI	
03		RECESSIONE/OSSERVAZIONI	ROCCIA, REGGIANI	AMICI	GATTI	

Progresso: 07 02 02 014 02

FILE STAMPA: S:\Stampe\Autobus\...