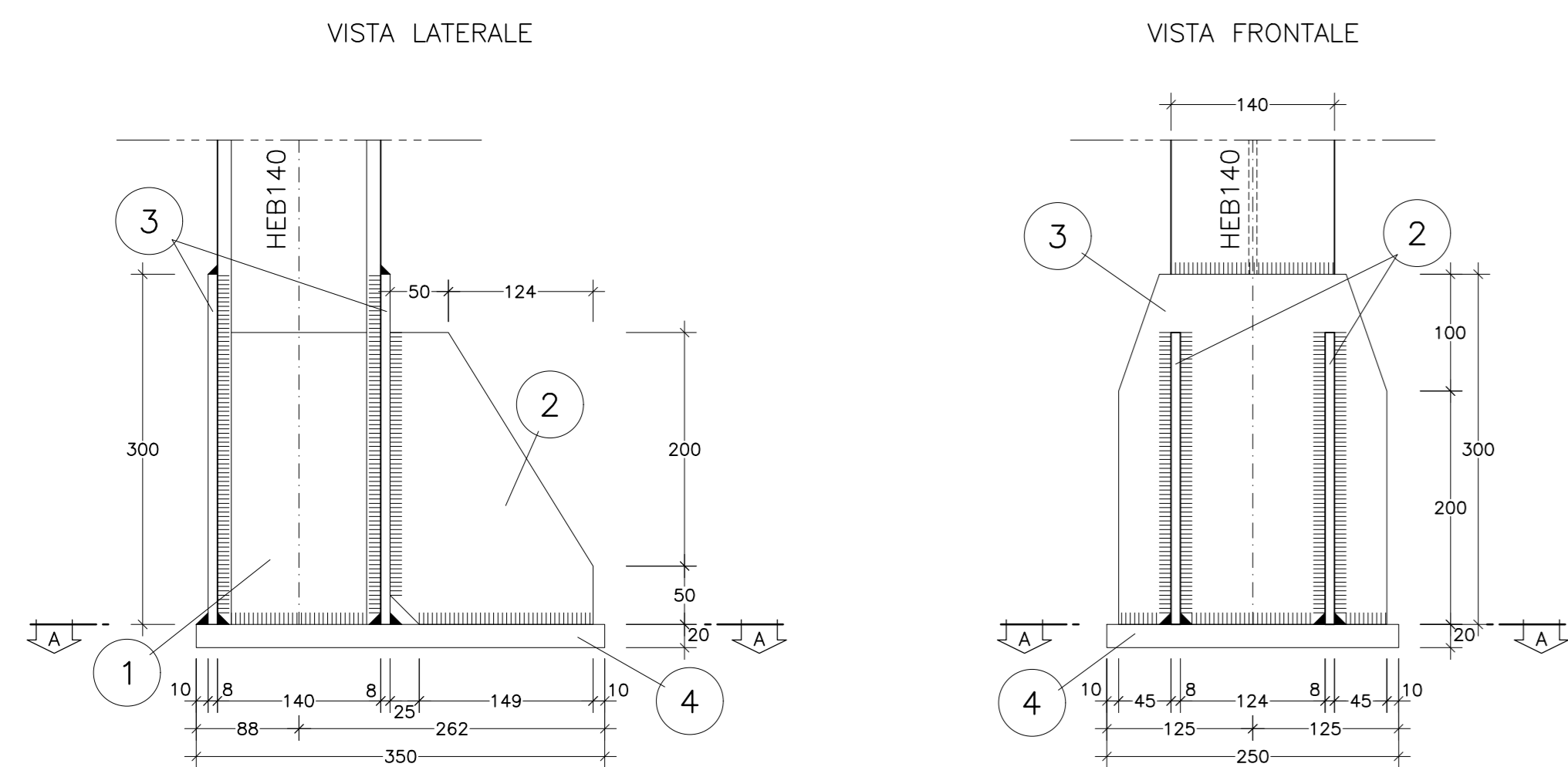
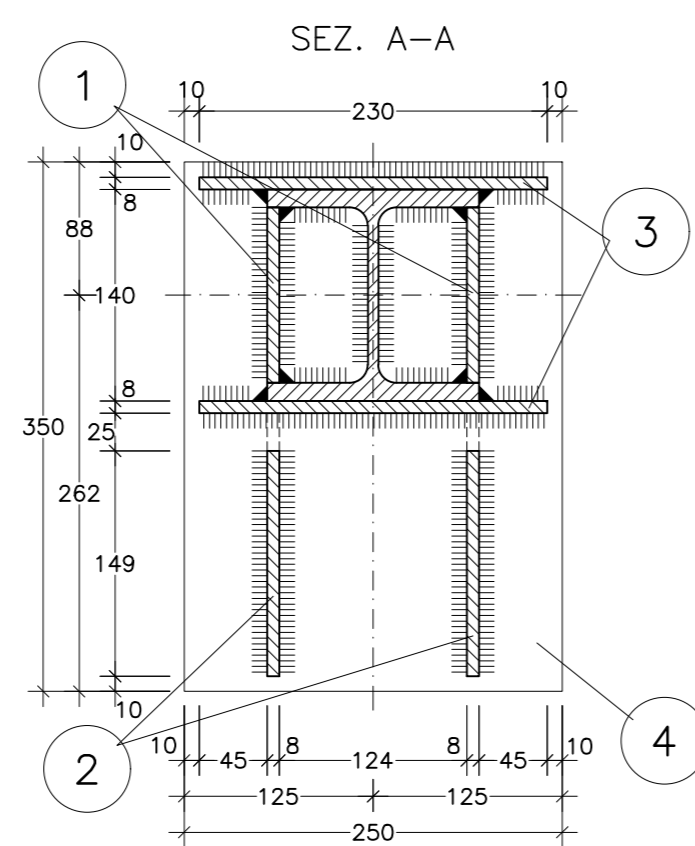


PARTICOLARE "1"
PIEDE CENTINE HEB140
Scala 1:5

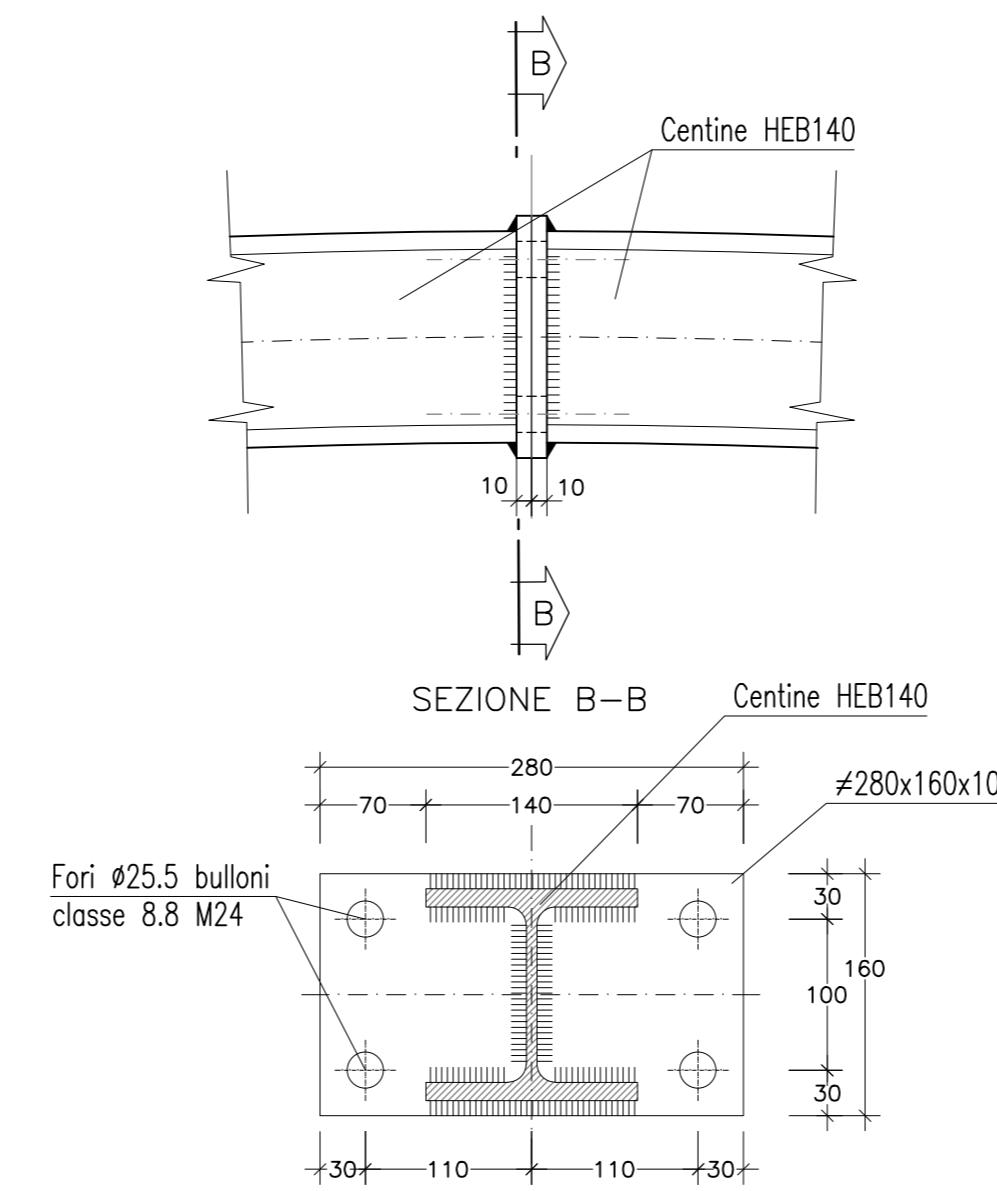


HEB140 - TABELLA PIASTRE (*1)		
1	n°2+2	Sp=8
2	n°2+2	Sp=8
3	n°2+2	Sp=8
4	n°2+2	350x250x20

(*1) QUANTITA' RIFERITE ALLA CENTINA COMPLETA



PARTICOLARE "2"
GIUNZIONE CENTINE HEB140
Scala 1:5



PARTICOLARE "3"
UNIONE CENTINE HEB140
Scala 1:5

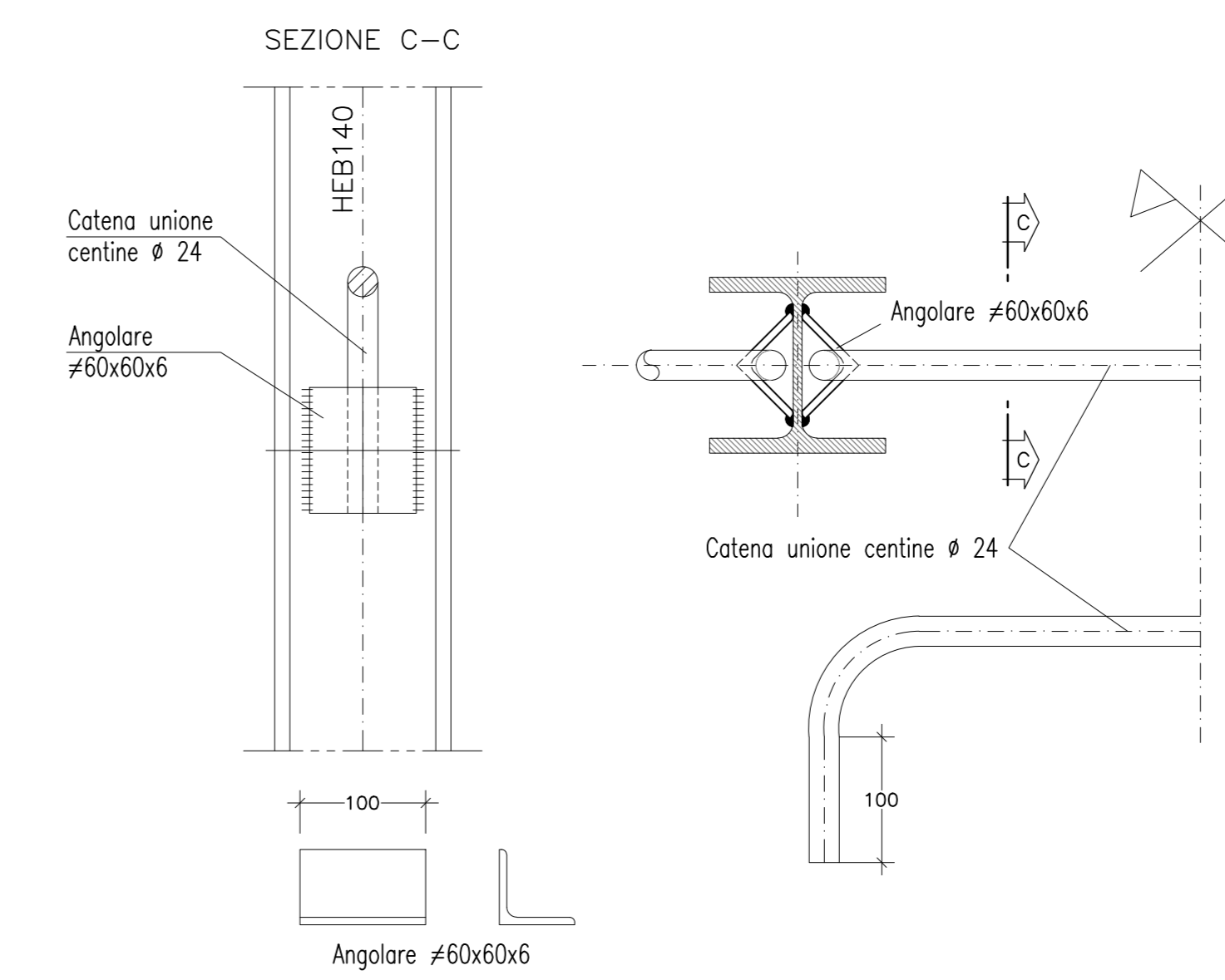


TABELLA MATERIALI	
ACCIAIO	
- ACCIAIO CENTINE/PROFLATI	S 275
- ACCIAIO PIASTRE	S 275
- ACCIAIO CATENE CENTINE	B 375 C
- BULLONI PIASTRE UNIONE CENTINE	Classe 8.8
- ACCIAIO FAZZOLETTI	S 275

NOTE

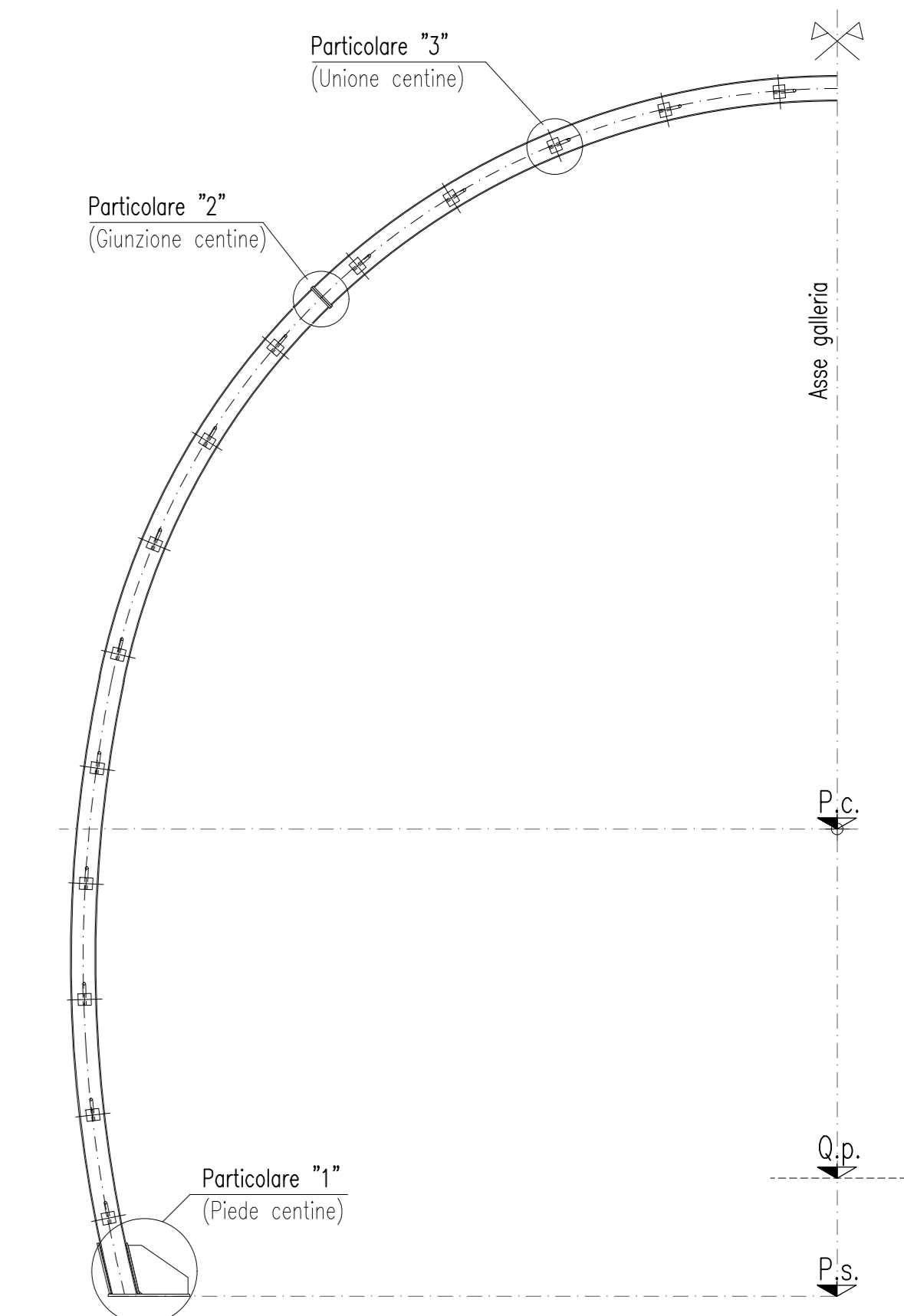
- LE MISURE E GLI SVILUPPI DELLE CENTINE SONO CALCOLATI RISPETTO AI LORO ASSI, AL NETTO DELLE PIASTRE.
- LE MISURE SONO ESPRESSE IN MILLIMETRI.
- PER LE TOLLERANZE DI COSTRUZIONE VEDI RELAZIONE TECNICA.
- EVENTUALI DIFFERENZE TRA LE MISURE TOTALI E LE SOMMATORIE DELLE MISURE PARZIALI SONO DOVUTE AGLI ARROTONDAMENTI AUTOMATICI DI AUTOCAD.

LEGENDA	
Q.p.	= QUOTA PROGETTO
Q.s.	= QUOTA DI SCAVO
P.c.	= PIANO DEI CENTRI

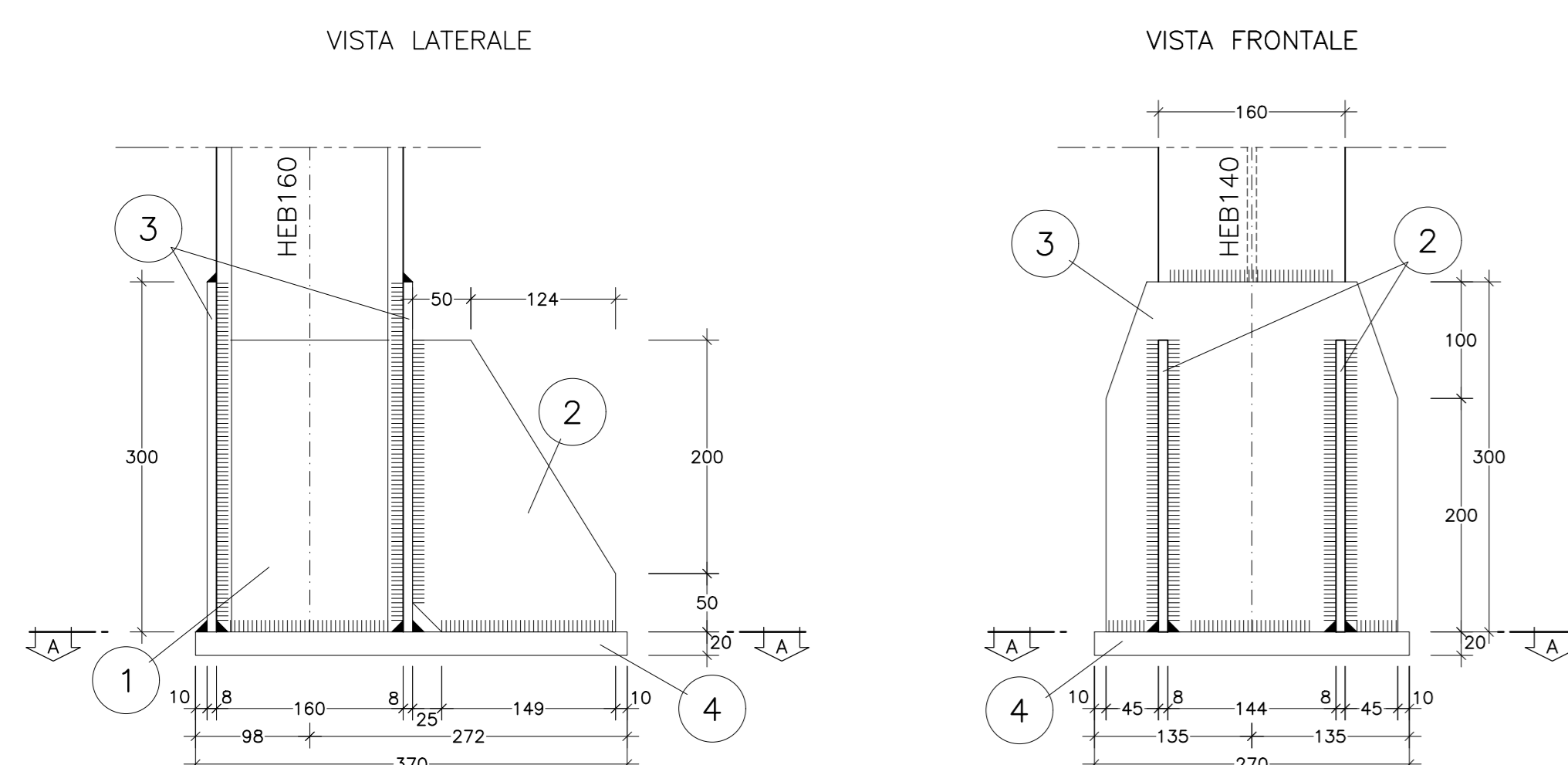
NOTA BENE

- I PARTICOLARI SONO VALIDI PER TUTTE LE CENTINE IN PROGETTO A PARITA' DI PROFLATO- LE MISURE SONO ESPRESSE IN MILLIMETRI

SCHEMA DISPOSIZIONE PARTICOLARI

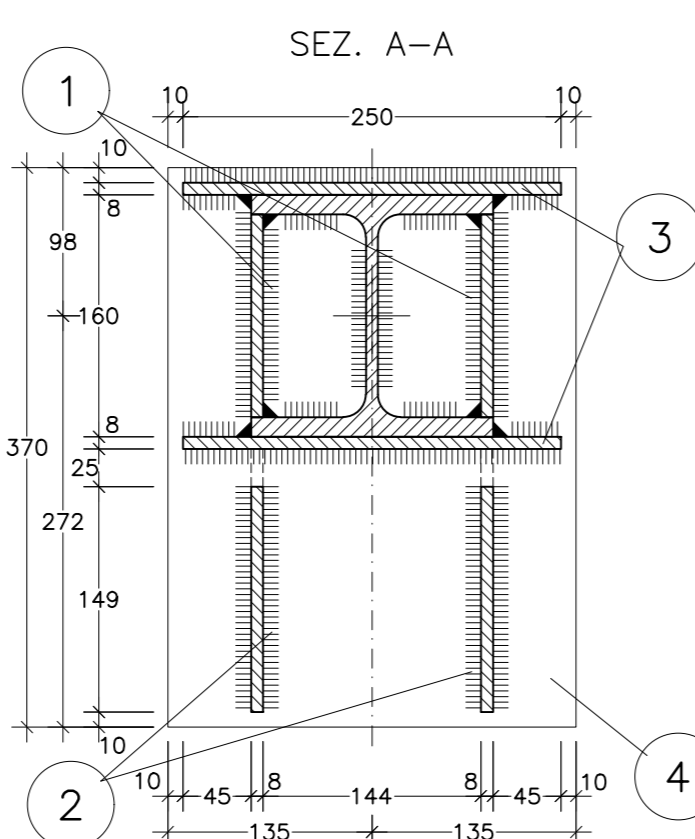


PARTICOLARE "1"
PIEDE CENTINE HEB160
Scala 1:5

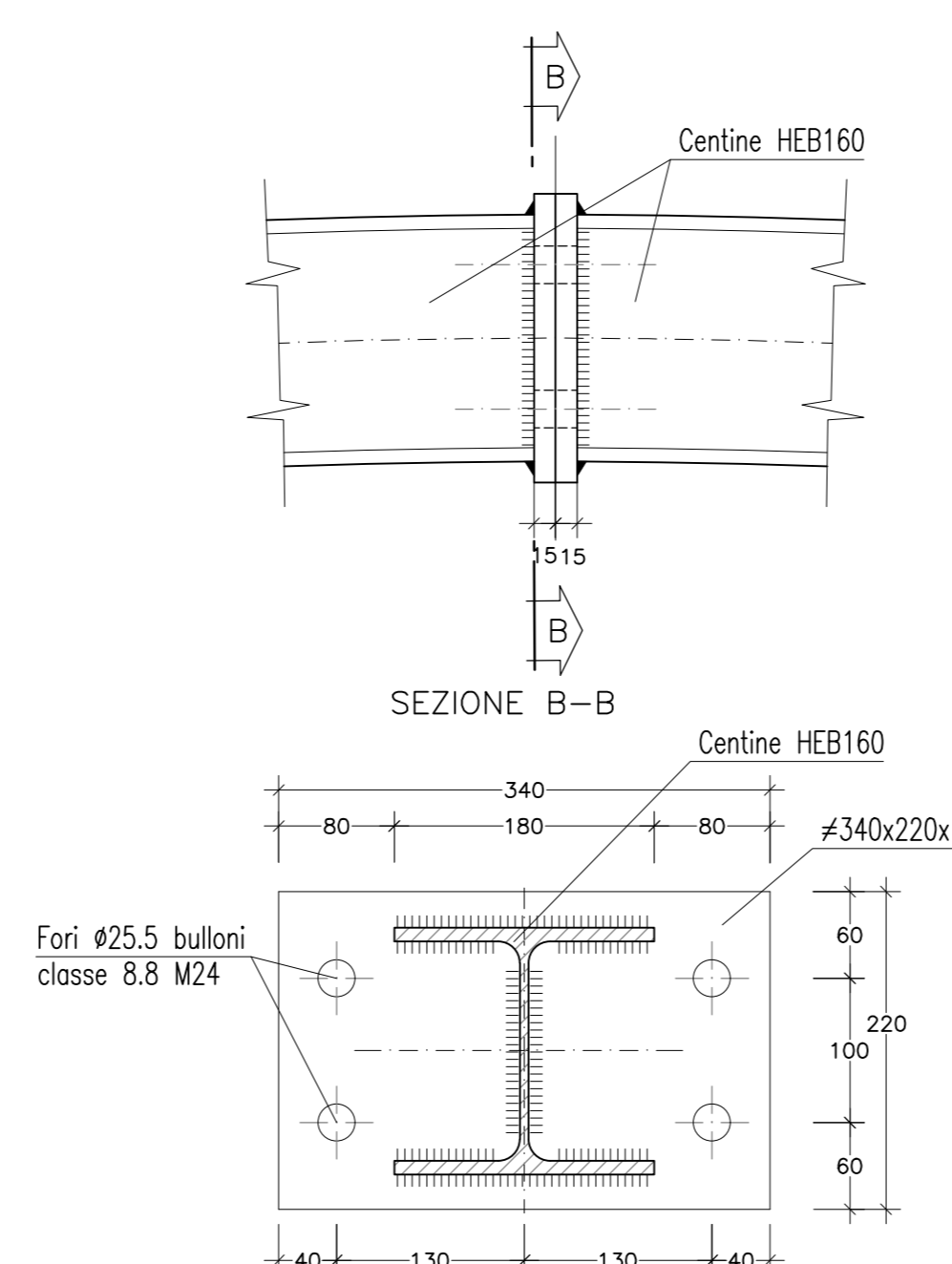


HEB160 - TABELLA PIASTRE (*1)		
1	n°2+2	Sp=8
2	n°2+2	Sp=8
3	n°2+2	Sp=8
4	n°2+2	370x270x20

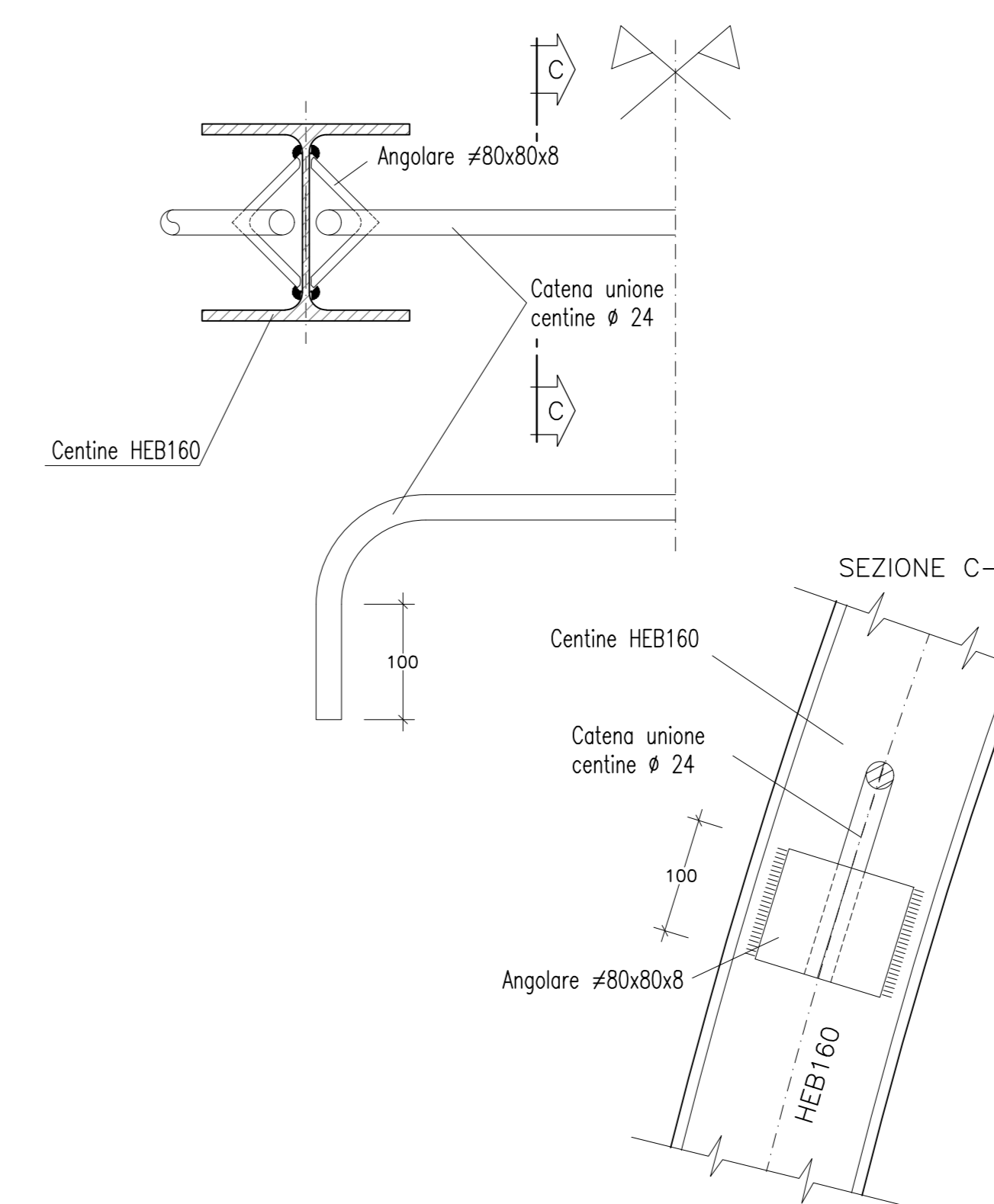
(*1) QUANTITA' RIFERITE ALLA CENTINA COMPLETA



PARTICOLARE "2"
GIUNZIONE CENTINE HEB160
Scala 1:5



PARTICOLARE "3"
UNIONE CENTINE HEB160
Scala 1:5



Autosstrada Brescia Verona Vicenza Padova SpA
Via Franco Gessi 71 - 37135 Verona
Tel. 0465722222 Fax 0465200001 Casella Postale 460341 www.autosstrad.it
AREA COSTRUZIONI AUTOSTRADALI

RINA
SISTEMI CERTIFICATI
RINA 1001

**AUTOSTRADA VALDASTICO
A31 NORD**
1° LOTTO
Piovene Rocchette - Valle dell'Astico

PROGETTO DEFINITIVO

CIP 02/01 30006 60005
WBS RES/AN/11
COMMESSA J16L1

COMMITTENTE
A31 S.p.A. AUTOSTRADA BRESCIA VERONA VICENZA PADOVA
Area Costruzioni Autostradali

CAPO COMMISSA
PER LA PROGETTAZIONE
Dot. Ing. Gianluigi Costantini

PRESTATORE DI SERVIZI:
CONSORZIO RAETIA

RESPONSABILE PROGETTAZIONE
TRALIE E NICCHIE
Techn. S.p.A. Ing. Roberto Rizzo

PROGETTAZIONE:
ROCKSOIL S.p.A.
Ing. Roberto Rizzo

RAPPRESENTANTE: Dott. Ing. Alberto Scatti

ELABORATO: OPERE D'ARTE MAGGIORI
OPERE IN SOTTERRANEO
PARTE GENERALE - GALLERIE CON SCAVO MECCANIZZATO
BY PASS PEDONALI E NICCHIE - PARTICOLARI CENTINE

Progettazione
07_02_02_021_02

Rev.	Data	Descrizione	Redazione	Controllo	Approvazione	SCALA
01	02/02/2011	PRIMA EMISSIONE	ROCKSOIL - MARZOLA	AMICI	GATTI	1:5
02	02/02/2011	MODIFICHE PER VERIFICA	ROCKSOIL - MARZOLA	AMICI	GATTI	DI PROG.
03	02/02/2011	RECESSIONE/OSSERVAZIONI	ROCKSOIL - MARZOLA	AMICI	GATTI	RS DI RES.

Nome File: J16L1_07_02_02_021_0101_OPD_02.dwg
Data: 02/02/2011
Foglio: 11 di 12
Autore: Rizzo
Data: 02/02/2011

Il presente documento non potrà essere copiato, riprodotto o in nessun modo pubblicato o diffuso in rete, senza il consenso scritto della AUTOSTRADA BRESCIA VERONA VICENZA PADOVA S.p.A. Qualsiasi copia o ristampa non autorizzata sarà punita a norma di legge. Per informazioni sui costi di riproduzione del presente documento, o per altre informazioni, scrivere all'Ufficio Tecnico della AUTOSTRADA BRESCIA VERONA VICENZA PADOVA S.p.A. - Via Franco Gessi 71 - 37135 Verona - Tel. 0465722222