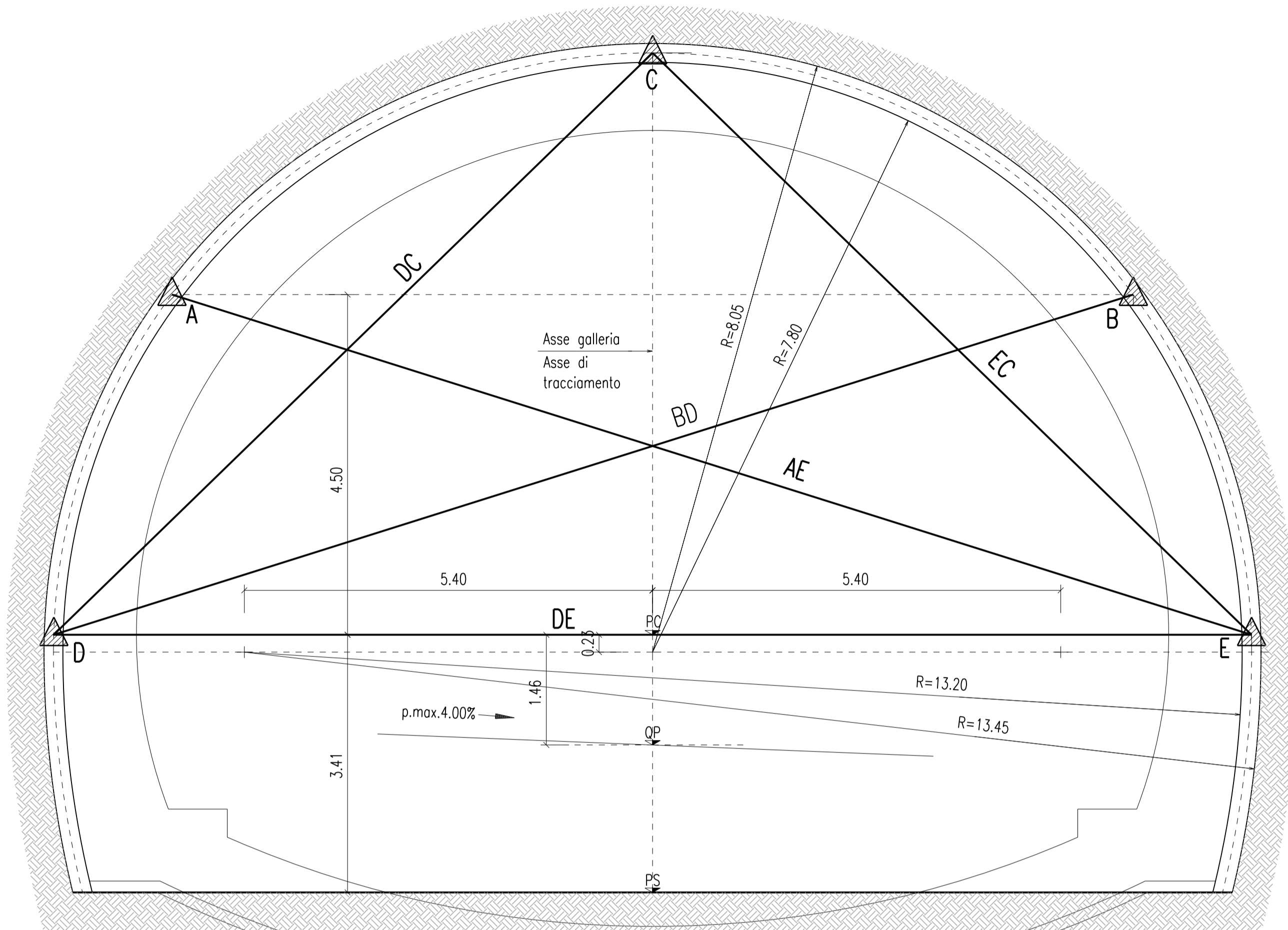
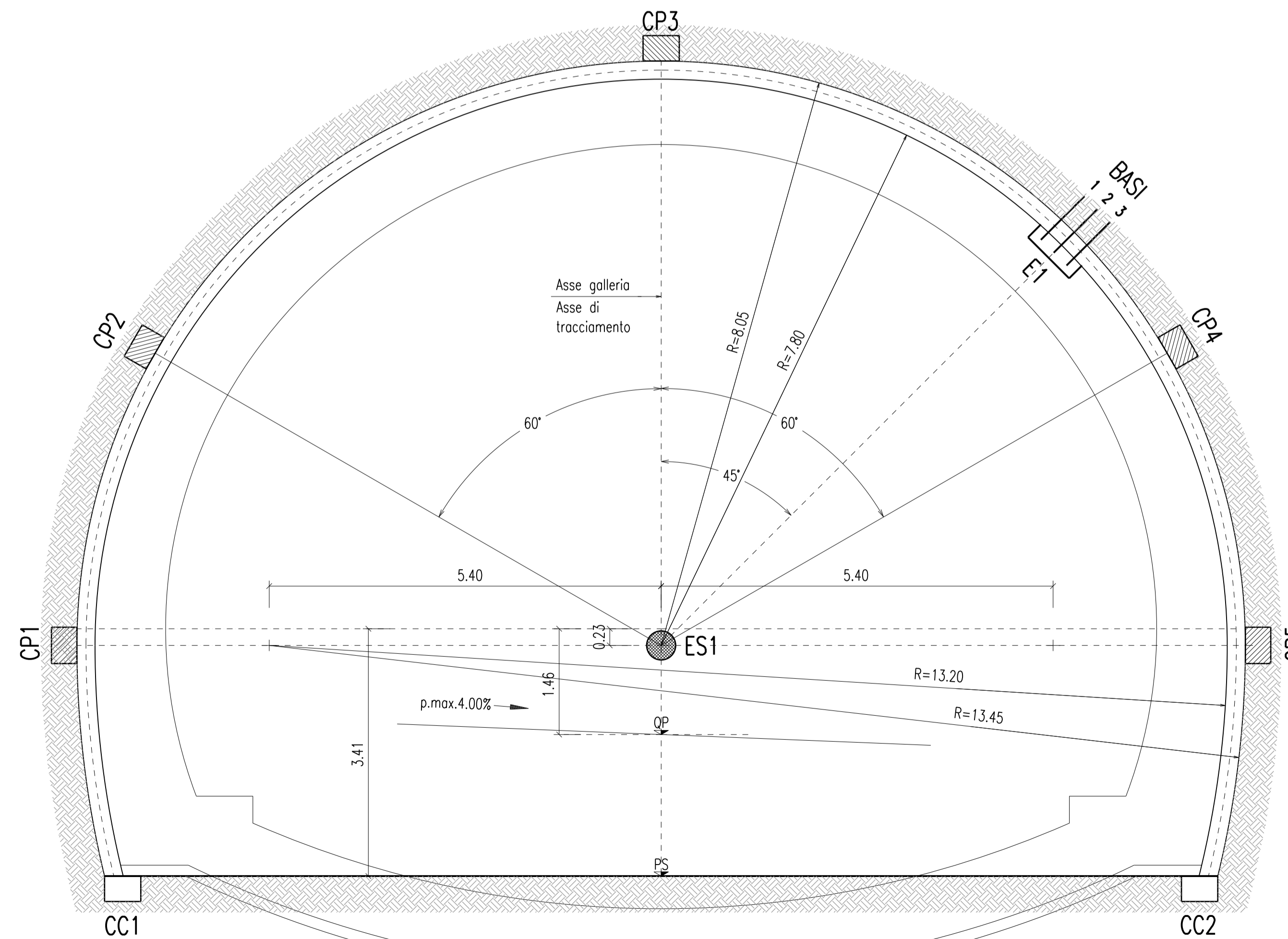


STAZIONE DI CONVERGENZA



STAZIONE DI CONTROLLO



LEGENDA

- CHIODO DI CONVERGENZA
- CELLA DI PRESSIONE
- CELLA DI CARICO
- BASI DI MISURA : AE-BD-DC-EC-DE
- ESTENSIMETRO A 3 BASI
- BASE 1 L=4m
 - BASE 2 L=8m
 - BASE 3 L=12m
- ESTRUSIMETRO L=32.00m

SINTESI STRUMENTI PER SEZIONE STRUMENTATA

- STAZIONE DI CONVERGENZA :
- N° 5 CHIODI DI CONVERGENZA
- N° 5 BASI
- STAZIONE DI CONTROLLO :
- N° 5 CELLE DI PRESSIONE
- N° 2 CELLE DI CARICO
- N° 1 ESTENSIMETRO MULTIBASE
- N° 1 ESTRUSIMETRO
- (Nella zona in cui gli estrusimetri sono continui andranno posti in opera con interesse pari a 20m.)

NOTA

LE CELLE DI PRESSIONE E QUELLE DI CARICO VERRANNO POSTE IN OPERA CON IL PRERIVESTIMENTO E PROLUNGATE ATTRAVERSO IL RIVESTIMENTO DEFINITIVO PER CONTINUARE I RILEVAMENTI

PER LA DISPOSIZIONE DELLE STAZIONI DI CONTROLLO E DI CONVERGENZA, VEDERE I PROFILI LONGITUDINALI DELLA GALLERIA

QP = QUOTA PROGETTO
PS = PIANO DI SCAVO
PC = PIANO DEI CENTRI



Autostrada Brescia Verona Vicenza Padova SpA
 Via Flavio Gioia 71 37135 Verona
 tel. 0458272222 Fax 0458200051 Casella Postale 480M www.autobspd.it
 AREA COSTRUZIONI AUTOSTRADALI

AUTOSTRADA VALDASTICO
A31 NORD
1° LOTTO
Piovene Rocchette - Valle dell'Astico

PROGETTO DEFINITIVO

CUP G21B1 30006 60005
 WBS 825.A3IN.L1
 COMMESSA J16L1

COMMITTENTE **S.p.a. AUTOSTRADA BRESCIA VERONA VICENZA PADOVA**
 Area Costruzioni Autostradali
 CAPO COMMESSA PER LA PROGETTAZIONE
 Dott. Ing. Gabriella Costantini

PRESTATORE DI SERVIZI:
CONSORZIO RAETIA
 RAPPRESENTANTE: Dott. Ing. Alberto Scotti

RESPONSABILE DELLA PROGETTAZIONE
 TRA LE SPECIFICHE SPECIFICHE:
 Technika S.p.A. - Dott. Ing. Andrea Rensio

PROGETTAZIONE:

ELABORATO: **OPERE D'ARTE MAGGIORI**
OPERE IN SOTTERRANEO
GALLERIA SANT'AGATA 2
SCHEMA DELLA STRUMENTAZIONE IN GALLERIA

Progressivo **07 02 03 006 02** Rev. **02**
 SCALA: 1:50

Rev.	Data	Descrizione	Redazione	Controllo	Approvazione	SCALA:
00	MAR/2017	PRIMA EMISSIONE	TECHNITAI - L.BERTOLI	C.PESCE	A.RENSIO	NOME FILE: J16L1_07_02_03_006_0103_OPD_02.dwg
01	GIUGNO/2017	REVISIONE PER ADEGUAMENTO CARTISUOLO	TECHNITAI - L.BERTOLI	C.PESCE	A.RENSIO	CUI PROJ FG UV REV
02	LUGLIO/2017	RECEPIMENTO OSSERVAZIONI	TECHNITAI - L.BERTOLI	C.PESCE	A.RENSIO	J16L1_07_02_03_006_0103_OPD_02

IL PRESENTE DOCUMENTO NON POTRA' ESSERE COPIATO, RIPRODOTTO O ALTAMENTE PUBBLICATO, IN TUTTO O IN PARTE, SENZA IL CONSENSO SCRITTO DELLA AUTOSTRADA BRESCIA VERONA VICENZA PADOVA S.P.A. OGNI UTILIZZO NON AUTORIZZATO SARÀ PERSUASO A NORMA DI LEGGE. THIS DOCUMENT MAY NOT BE COPIED, REPRODUCED OR PUBLISHED, EITHER IN PART OR IN ITS ENTIRETY, WITHOUT THE WRITTEN PERMISSION OF AUTOSTRADA BRESCIA VERONA VICENZA PADOVA S.P.A. UNAUTHORIZED USE WILL BE PROSECUTED BY LAW.