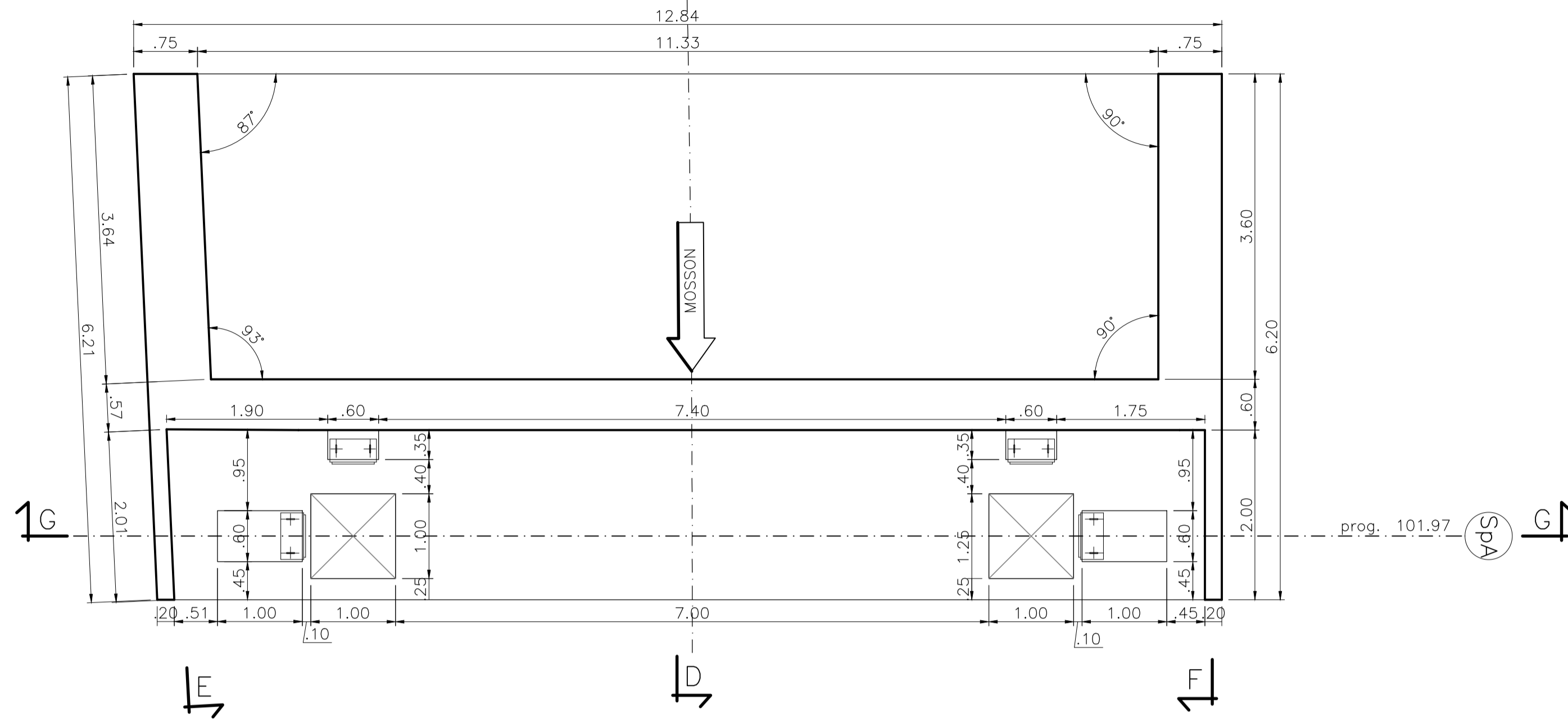
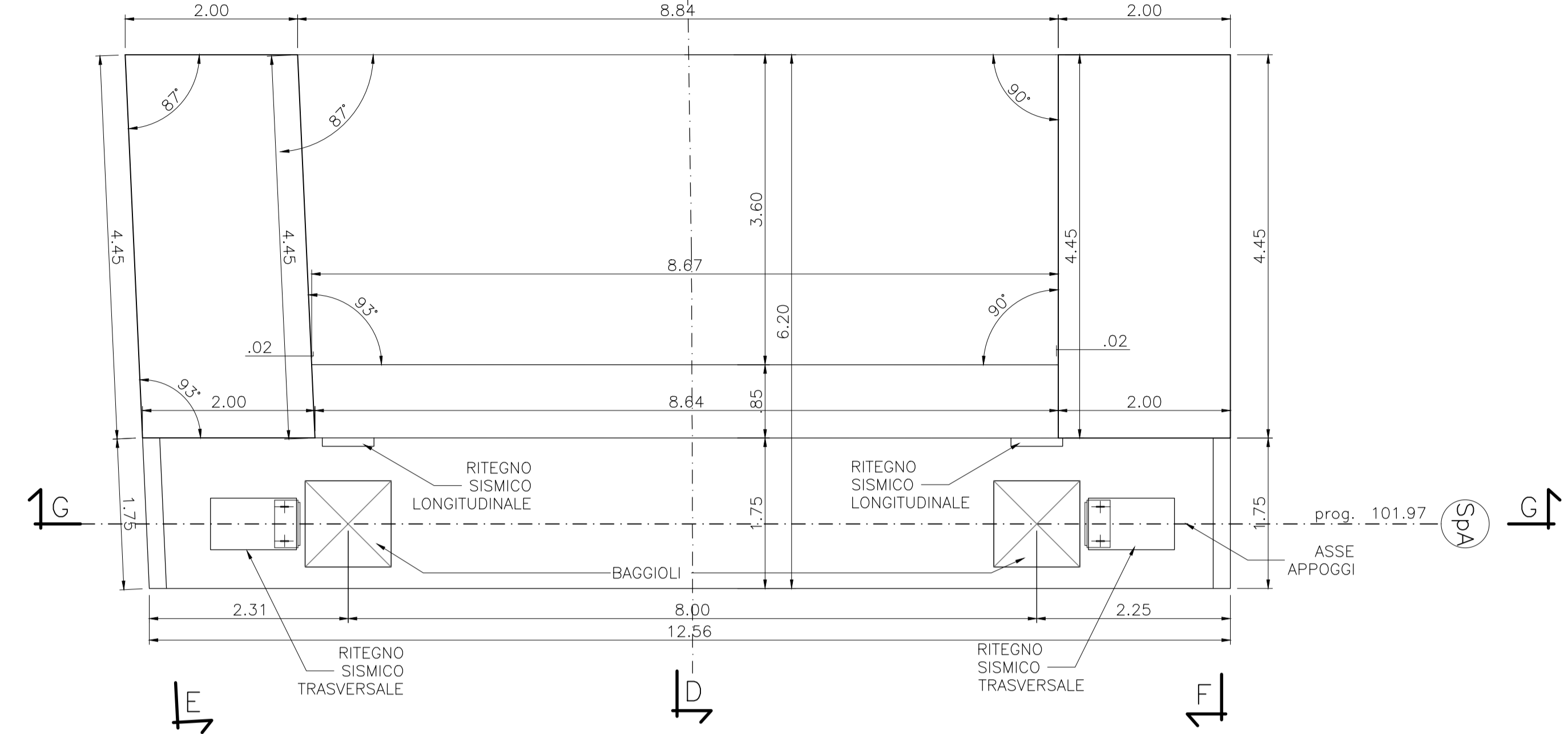


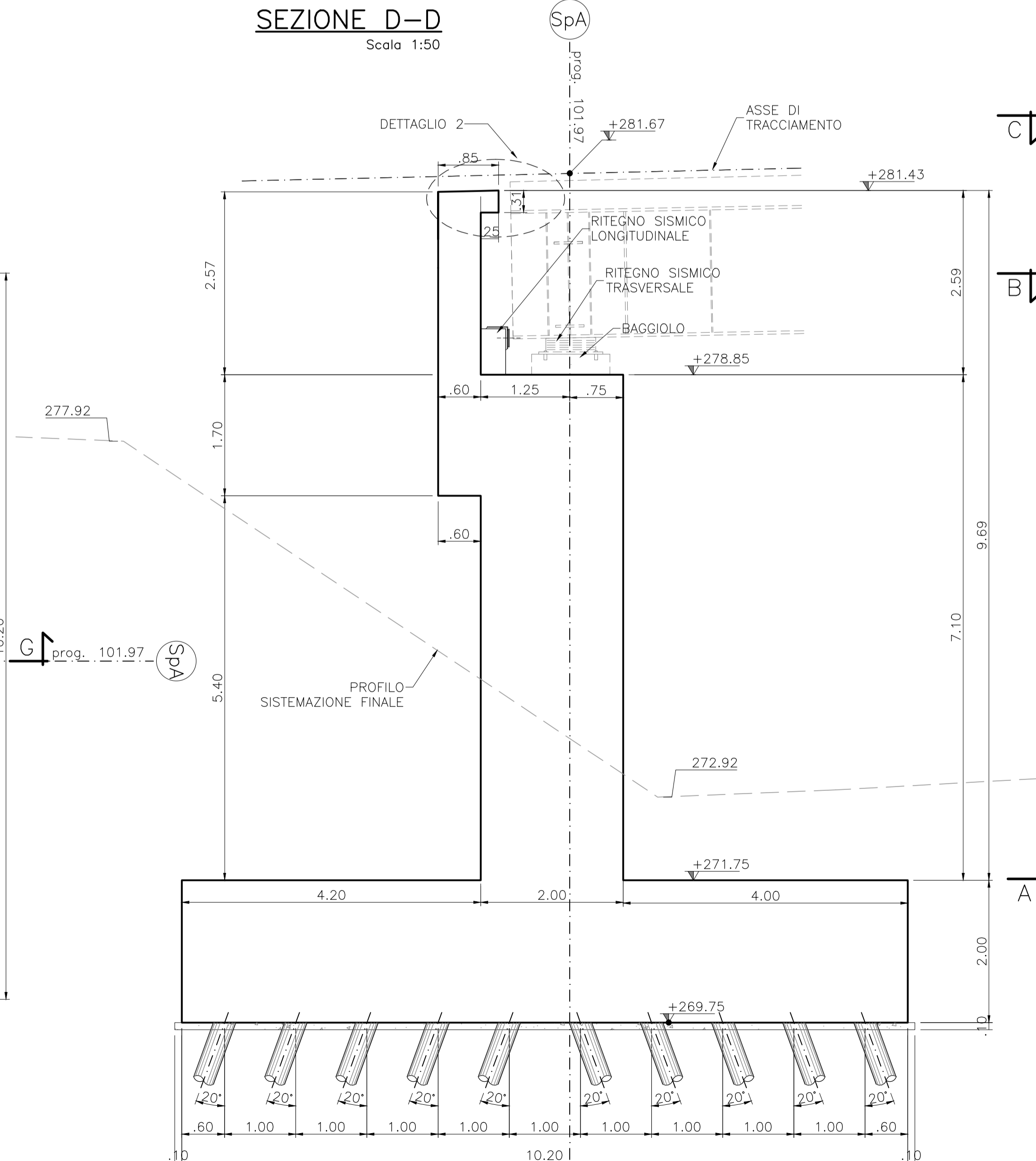
SEZIONE B-B
PIANTA A Q.TA BAGGIOLI
Scala 1:50



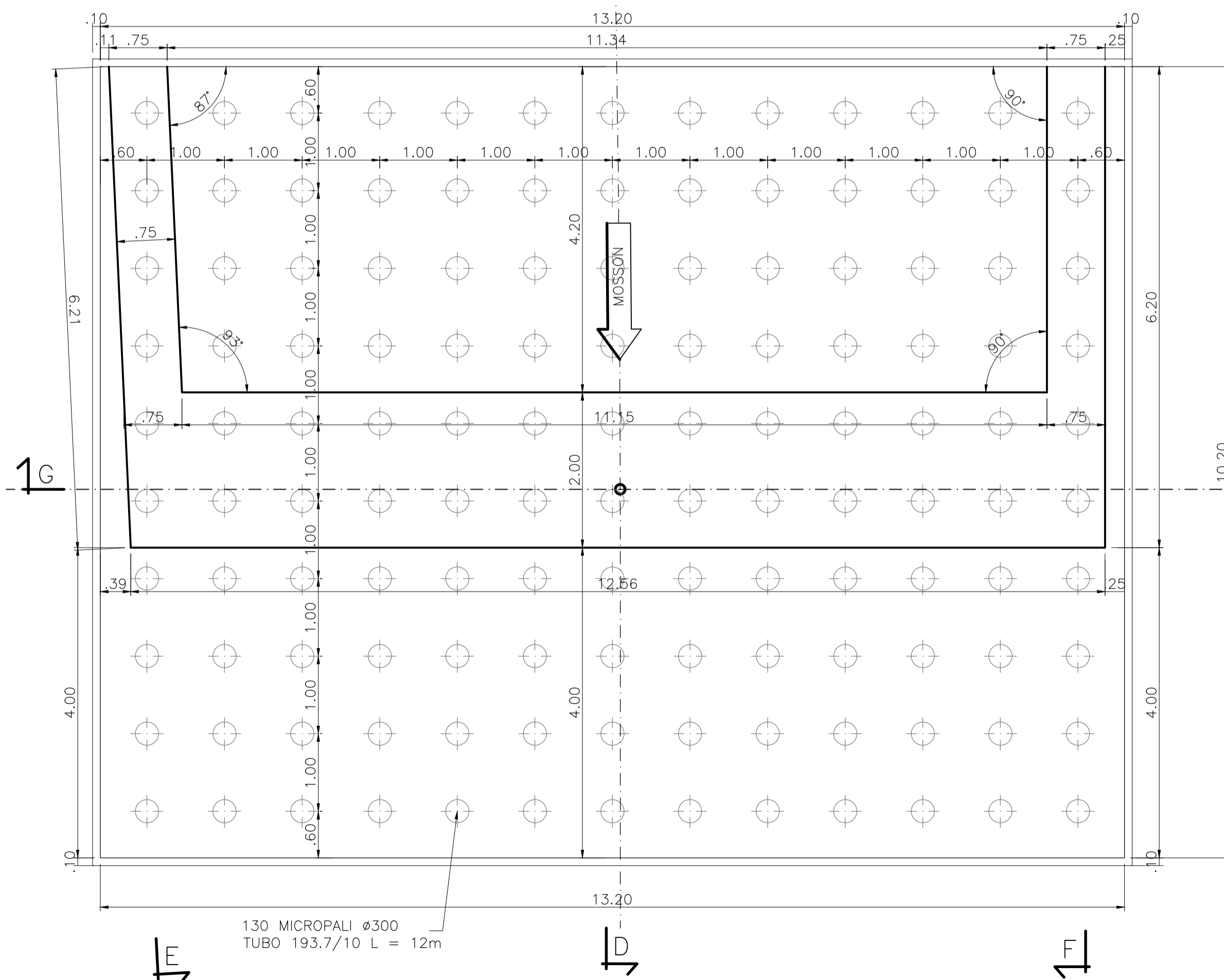
SEZIONE C-C
PIANTA ELEVAZIONE
Scala 1:50



SEZIONE D-D
Scala 1:50




SEZIONE A-A
PIANTA FONDAZIONE
Scala 1:50




INCIDENZE ARMATURA SOTTOSTRUTTURE:

SPALLE:
 - FONDAZIONE: 120 KG/MC
 - ELEVAZIONE: 110 KG/MC

NOTA:
 PER LA TABELLA MATERIALI SI RIMANDA ALL'ELABORATO:
 J16L1_07_00_01_001_0101_OPD_02.dwg - OPERE D'ARTE MAGGIORI
 J16L1_08_00_01_001_0101_OPD_02.dwg - OPERE D'ARTE MINORI



Autostrada Brescia Verona Vicenza Padova SpA
Via Flavio Gioia 71 37135 Verona
tel. 0458272222 Fax 0458200051 Casella Postale 460M www.autobspd.it




AUTOSTRADA VALDASTICO A31 NORD

1° LOTTO Piovene Rocchette - Valle dell'Astico

PROGETTO DEFINITIVO

COMMITTENTE	CUP G21B1 30006 60005
	WBS B25.A3IN.L1
	COMMESSA J16L1



S.p.A. AUTOSTRADA BRESCIA VERONA VICENZA PADOVA
Area Costruzioni Autostradali

CAPO COMMESSA
PER LA PROGETTAZIONE
Dott. Ing. Gabriella Costantini

PRESTATORE DI SERVIZI:
CONSORZIO RAETIA

RAPPRESENTANTE: Dott. Ing. Alberto Scotti

PROGETTAZIONE:
3TI 3TI PROGETTI ITALIA
ING. SILEGGIO LUCA PRESSATI

RESPONSABILE DELL'INTEGRAZIONE
TRA LE PRESTAZIONI SPECIFICHE:
Technital SpA - Dott. Ing. Andrea Renzo

ELABORATO: **OPERE D'ARTE MINORI**
Cavalcaria
Cavalcaria via Colombara
Carpenteria Spalla A 1/2

Rev.	Data	Descrizione	Redazione	Controllo	Approvazione	SCALA: 1:50
01	14/02/2017	PRIMA EMISSIONE	3TI PROGETTI - DISANO	M. SORGE	S.L. POSSATI	Progressivo 08 01 01 008 02 Rev.
02	14/02/2017	REVISIONE PER VERIFICA	3TI PROGETTI - MALORIO	M. SORGE	S.L. POSSATI	
03	14/02/2017	RECEPIMENTO OSSERVAZIONI	3TI PROGETTI - PIERLUCCI	M. SORGE	S.L. POSSATI	

IL PRESENTE DOCUMENTO NON POTRA' ESSERE COPIATO, RIPRODOTTO O ALTAMENTE PUBBLICATO, IN TUTTO O IN PARTE, SENZA IL CONSENSO SCRITTO DELLA AUTOSTRADA BRESCIA-VERONA-VICENZA-PADOVA S.P.A., CON UTILIZZO NON AUTORIZZATO SARANNO PERSEGUITE A NORMA DI LEGGE.
THIS DOCUMENT MAY NOT BE COPIED, REPRODUCED OR PUBLISHED, EITHER IN PART OR IN ITS ENTIRETY, WITHOUT THE WRITTEN PERMISSION OF AUTOSTRADA BRESCIA-VERONA-VICENZA-PADOVA S.P.A., UNAUTHORIZED USE WILL BE PROSECUTED BY LAW.