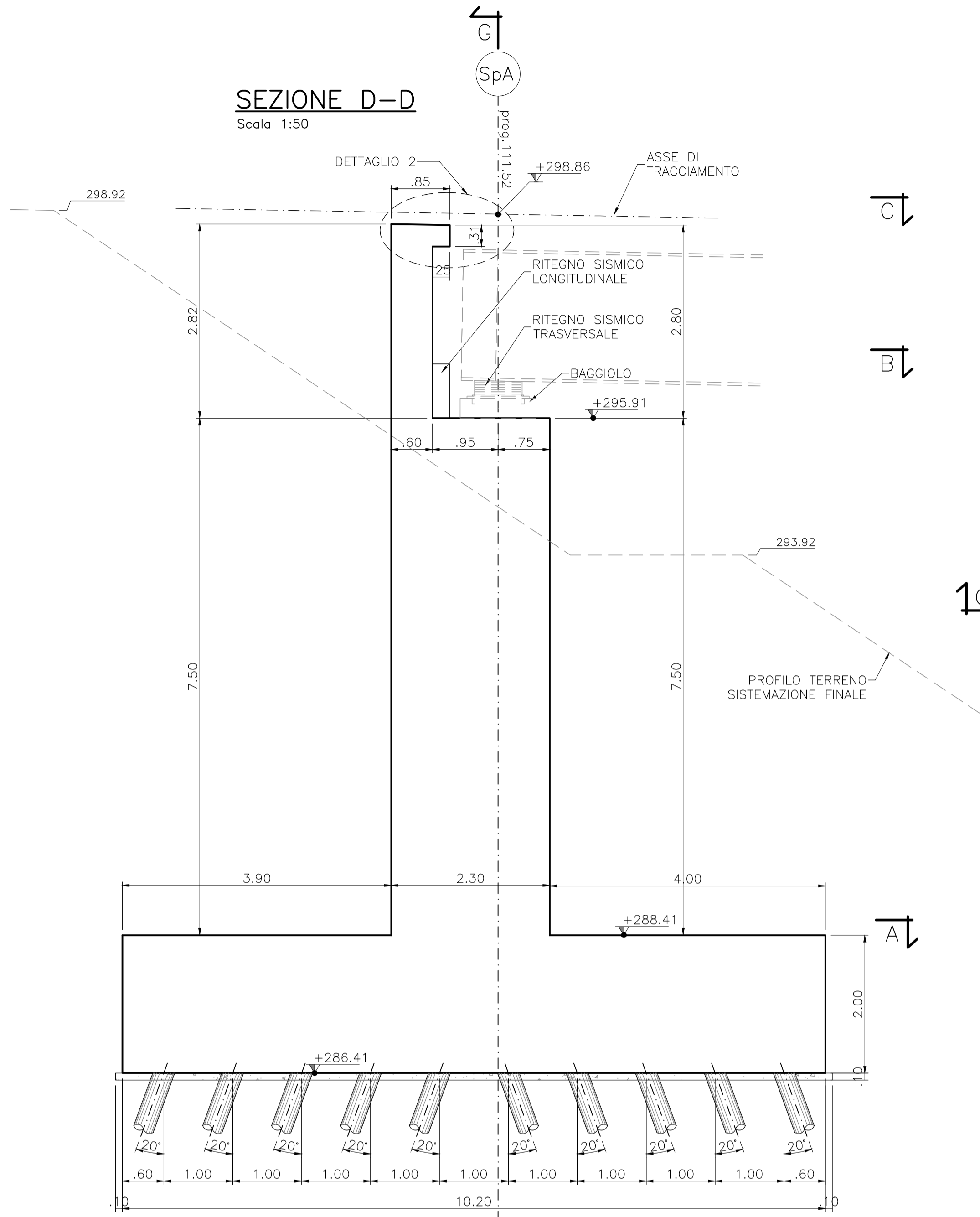


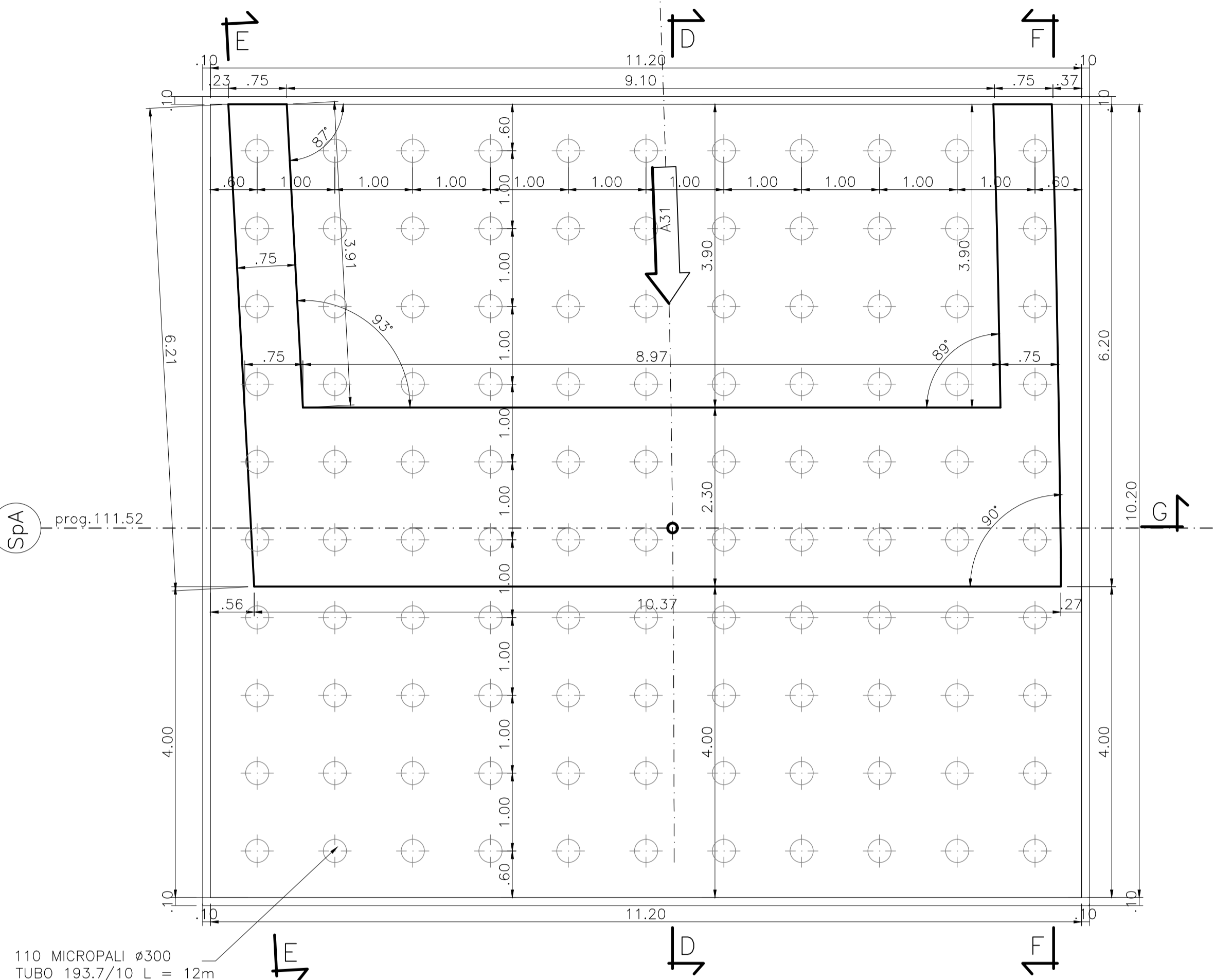
SEZIONE D-D

Scala 1:50



SEZIONE A-A

PIANTA FONDAZIONE
Scala 1:50



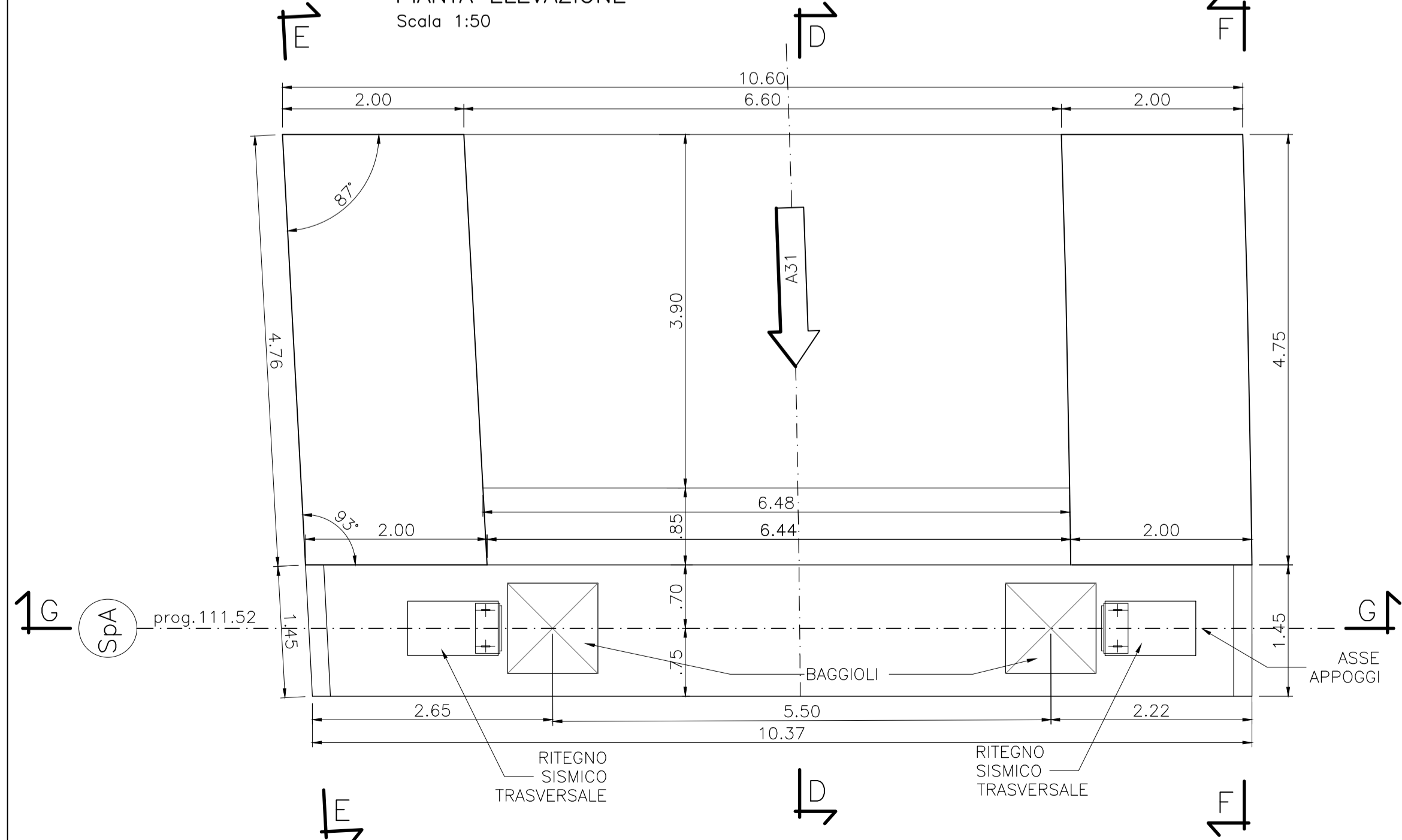
INCIDENZE ARMATURA SOTTOSTRUTTURE:

SPALLE:	
- FONDAZIONE:	120 KG/MC
- ELEVAZIONE:	110 KG/MC

NOTA:
PER LA TABELLA MATERIALI SI RIMANDA ALL'ELABORATO:
J16L1_07_00_01_001_0101_0PD_02.dwg - OPERE D'ARTE MAGGIORI
J16L1_08_00_01_001_0101_0PD_02.dwg - OPERE D'ARTE MINORI

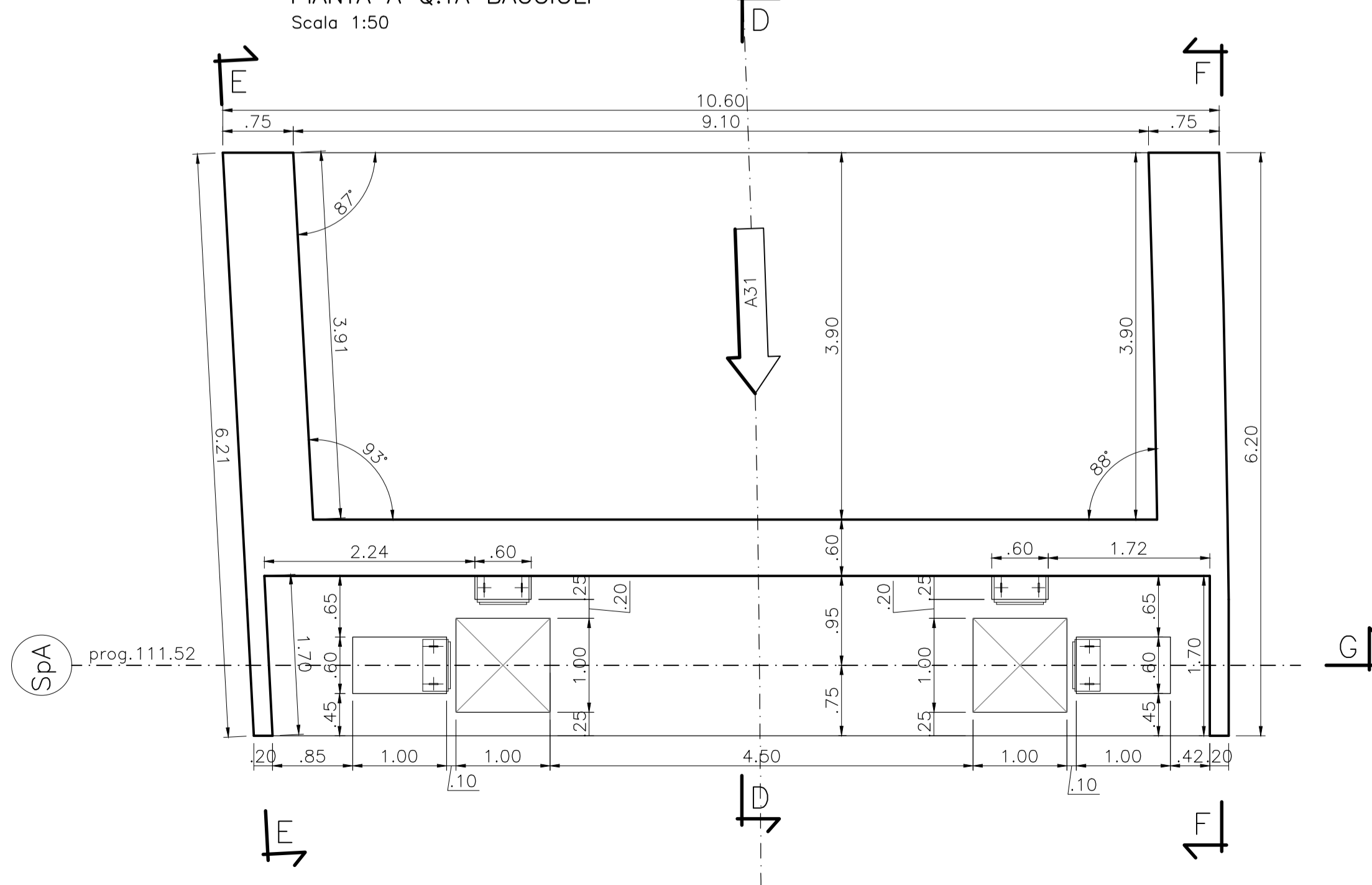
SEZIONE C-C

PIANTA ELEVAZIONE
Scala 1:50



SEZIONE B-B

PIANTA A Q.TA BAGGIOLI
Scala 1:50



AUTOSTRADA
BRESCIA - VERONA - VICENZA - PADOVA

Autostrada Brescia Verona Vicenza Padova SpA
Via Flavio Gioia 71 37135 Verona
tel. 0458272222 Fax 0458200051 Casella Postale 460M www.autospad.it
AREA COSTRUZIONI AUTOSTRADALI

RINA
CERTIFICAZIONE INTEGRATA
ISO 9001 • ISO 14001
OHSAS 18001 • A2000
BEST Certified Integrated Systems

**AUTOSTRADA VALDASTICO
A31 NORD
1° LOTTO
Piovene Rocchette - Valle dell'Astico**

PROGETTO DEFINITIVO

CUP	G21B1 30006 60005
WBS	B25.A31N.1
COMMESSA	J16L1

COMMITTENTE
AUTOSTRADA S.p.A. AUTOSTRADA BRESCIA VERONA VICENZA PADOVA
Area Costruzioni Autostradali

CAPO COMMESSA PER LA PROGETTAZIONE
Dot. Ing. Gabriella Costantini

PRESTATORE DI SERVIZI:
CONSORZIO RAETIA

RESPONSABILE DELL'INTEGRAZIONE TRA LE PRESTAZIONI SPECIALISTICHE:
Technica SpA - Dott. Ing. Andrea Renzo

PROGETTAZIONE:
311 PROGETTI S.p.A.
Il Responsabile:
Dott. Ing. Stefano Luca Possati

RAPPRESENTANTE: Dott. Ing. Alberto Scotti

ELABORATO: **OPERE D'ARTE MINORI**
Cavalcavia
Cavalcavia Asse 4 svincolo di Cogollo
Carpenteria Spalla A - 1/2

Progressivo
08 01 02 007 02

Rev. 1:50

Rev.	Data	Descrizione	Redazione	Controllo	Approvazione	SCALA:
00	14/02/2017	PRIMA EMISSIONE	311 PROGETTI - DI SANZO	M. SORGE	S.L. POSSATI	1:50
01	01/03/2017	REVISIONE PER VERIFICA	311 PROGETTI - PIERLUCCI	M. SORGE	S.L. POSSATI	
02	02/03/2017	RECEPIMENTO OSSERVAZIONI	311 PROGETTI - PIERLUCCI	M. SORGE	S.L. POSSATI	

Nome file: J16L1_08_01_02_007_0102_0PD_02.dwg
CUI: PROJGR FG UN. REL: J16L1_08_01_02_007_0102_0PD_02

IL PRESENTE DOCUMENTO NON POTRA' ESSERE COPIATO, RIPRODOTTO O ALTAMENTE PUBBLICATO IN TUTTO O IN PARTE, SENZA IL CONSENSO SCRITTO DELLA AUTOSTRADA BRESCIA VERONA VICENZA PADOVA S.P.A. OGNI UTILIZZO NON AUTORIZZATO SARAN PERSECUITO A NORMA DI LEGGE.
THIS DOCUMENT MAY NOT BE COPIED, REPRODUCED OR PUBLISHED, EITHER IN PART OR IN ITS ENTIRETY, WITHOUT THE WRITTEN PERMISSION OF AUTOSTRADA BRESCIA VERONA VICENZA PADOVA S.P.A. UNAUTHORIZED USE WILL BE PROSECUTED BY LAW.