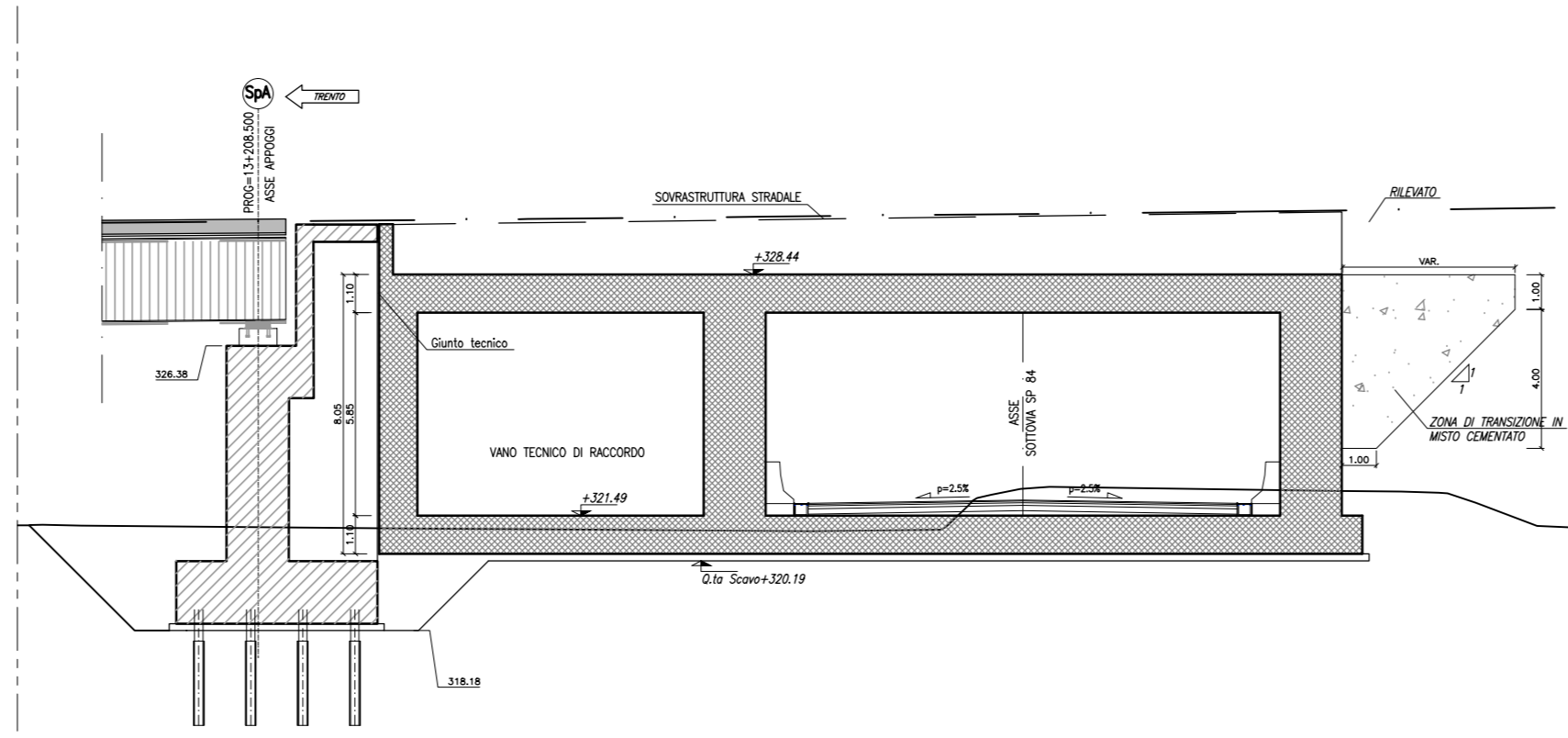
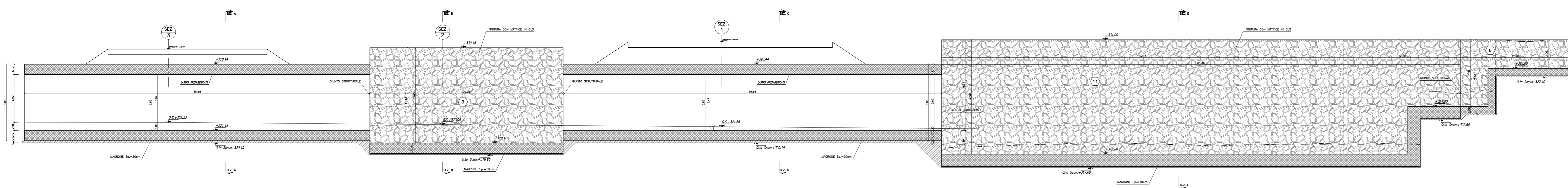


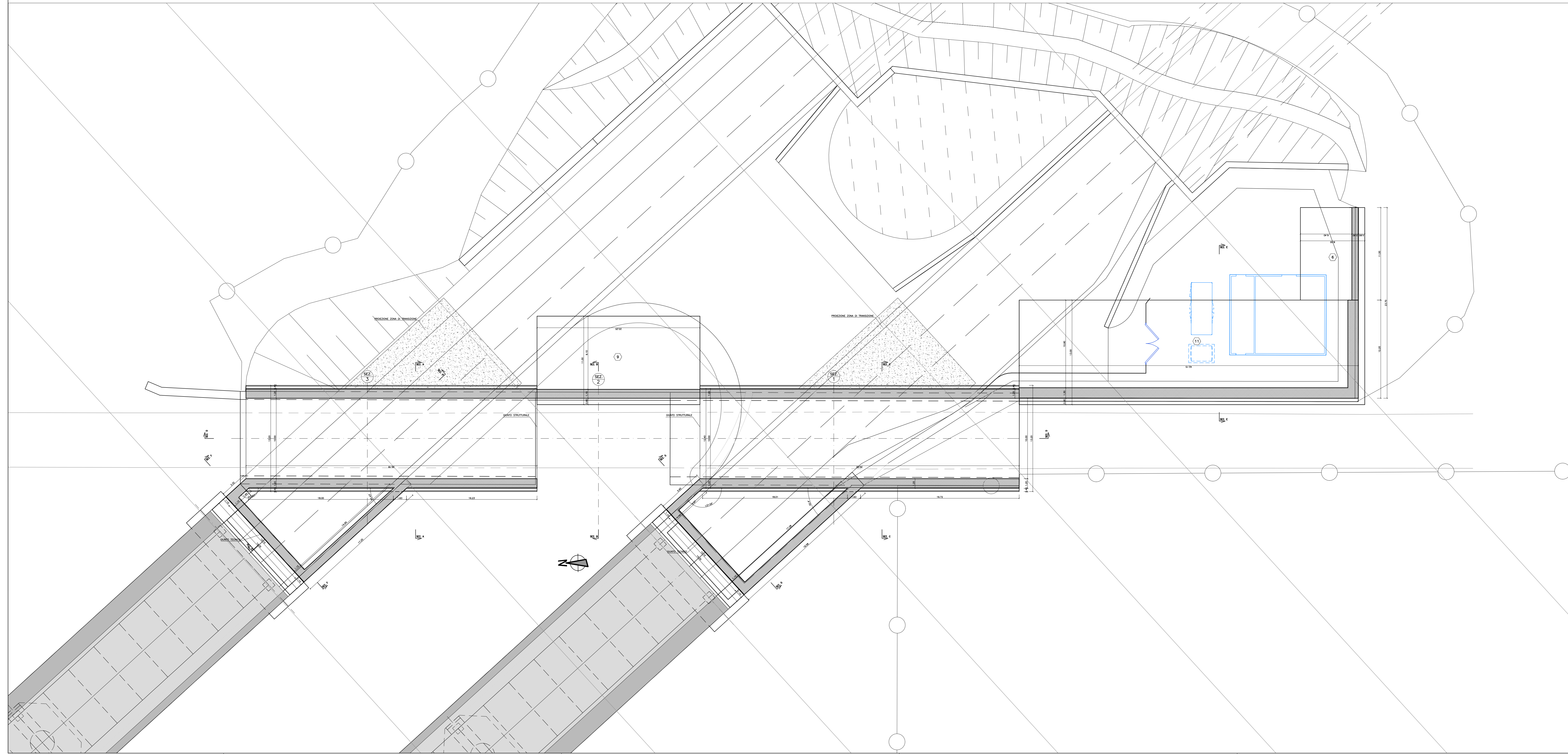
SEZIONE TRASVERSALE H-H  
SCALA 1:200



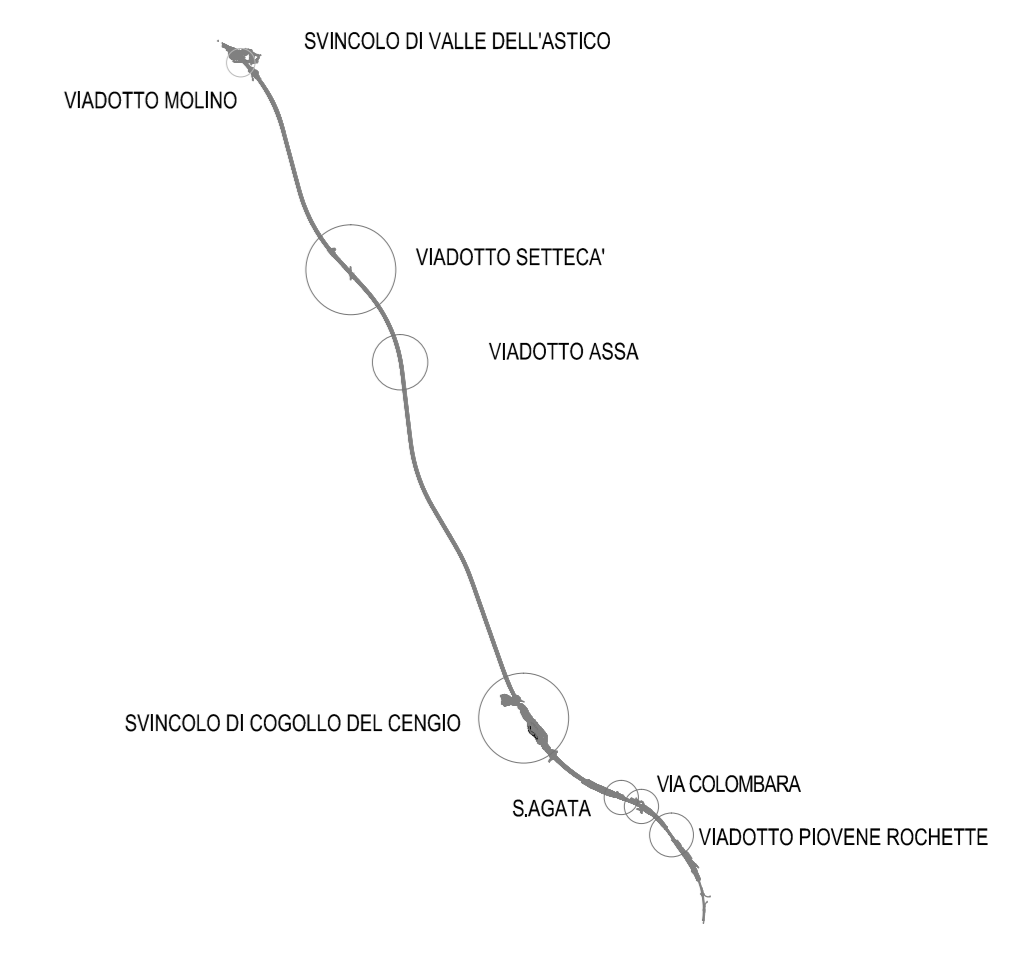
PROFILO LONGITUDINALE  
SCALA 1:200



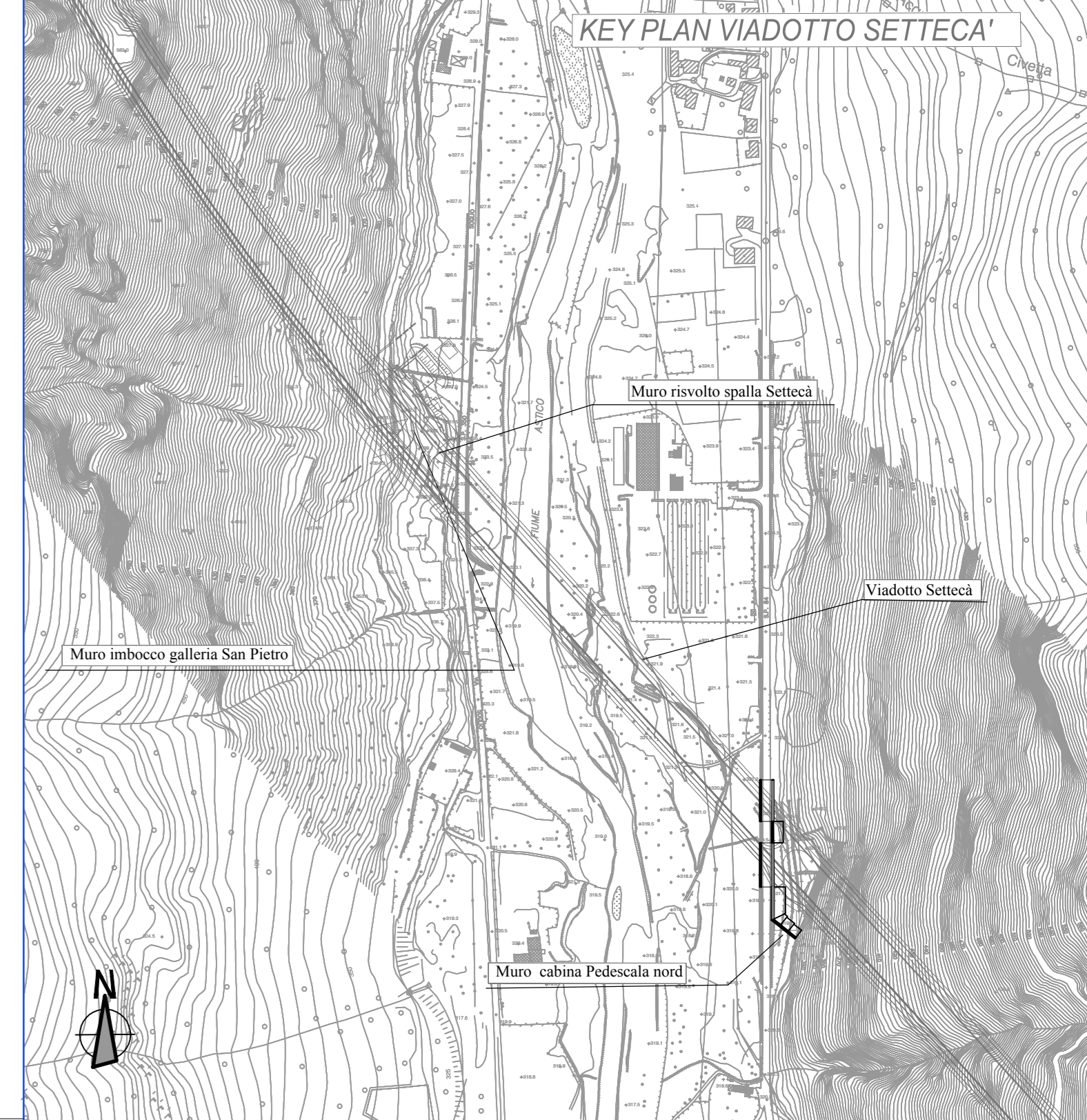
PIANTA  
SCALA 1:200



KEY PLAN OPERE



KEY PLAN VIADOTTO SETTECA



**INCIDENZE ARMATURA STRUTTURE:**

**SOTTOPASSO:**

- SOLETTA INFERIORE: 80 KG/MC
- SOLETTA SUPERIORE: 80 KG/MC
- PIEDRITTO: 70 KG/MC

**MURI:**

- FONDAZIONE: 60 KG/MC
- ELEVAZIONE: 60 KG/MC

**NOTA:**  
PER LA TABELLA MATERIALI SI RIMANDA ALL'ELABORATO:  
J16L1\_07\_00\_01\_001\_0101\_OPD\_02.dwg - OPERE D'ARTE MAGGIORI  
J16L1\_08\_02\_01\_001\_0101\_OPD\_02.dwg - OPERE D'ARTE MINORI

Autosstrada Brescia Verona Vicenza Padova SpA  
Via Fivaco Gino 71 - 37135 Verona  
Tel. 0465772222 Fax 0465200011 Casella Postale 460041 www.autosstrada.it  
AREA COSTRUZIONI AUTOSTRADALI

**RINA**  
CERTIFICAZIONE  
CONFORME ALLA NORMA UNI EN ISO 9001:2015

**AUTOSTRADA VALDASTICO  
A31 NORD**

**1° LOTTO**  
Piovene Rocchette - Valle dell'astico

**PROGETTO DEFINITIVO**

COMMITTENTE  
**A31** S.p.A. AUTOSTRADA BRESCIA VERONA VICENZA PADOVA  
Area Costruzioni Autostradali

CAPO COMMISSA  
PER LA PROGETTAZIONE  
Dot. Ing. Gabriele Costantini

PRESTATORE DI SERVIZI  
**CONSORZIO RAETIA**

RESPONSABILE DELL'INTERMEDIAZIONE  
TRA LE PRESTAZIONI SPECIALISTICHE  
Technet S.p.A. - Ing. Andrea Pizzo

PROGETTAZIONE:  
OTTI INgegneria S.p.A.  
Ing. Stefano Lotti  
Ing. Daniela Sestini  
Ing. Luca Pizzetti

ELABORATO: OPERE D'ARTE MINORI  
SOTTOVIA  
SOTTOVIA SP84  
Pianta, prospetto e sezioni trasversali

Progressivo: **08 02 02 006 02**

Rev.	Data	Descrizione	Redazione	Controllo	Approvazione	SCALA
01	04/03/21	PRIMA DIMENSIONE	STI PROGETTI - PREPARAZIONE	M. SORISE	S.L. POSSATI	1:200
02	04/03/21	REVISIONE PER VERIFICA	STI PROGETTI - PREPARAZIONE	M. SORISE	S.L. POSSATI	08_02_02_006_0101_OPD_02.dwg
03	04/03/21	REPERIMENTO OSSERVAZIONI	STI PROGETTI - PREPARAZIONE	M. SORISE	S.L. POSSATI	08_02_02_006_0101_OPD_02.dwg