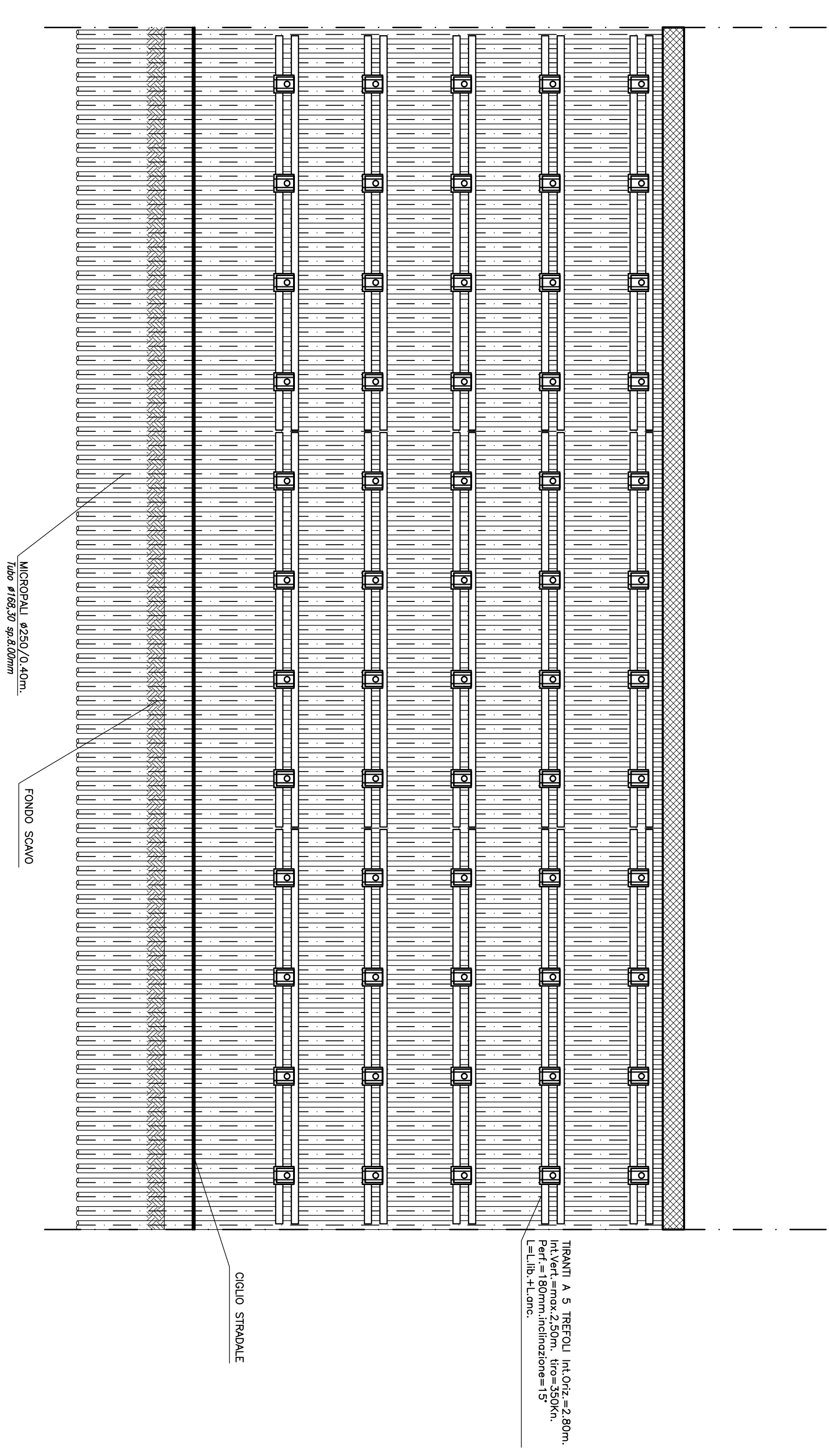


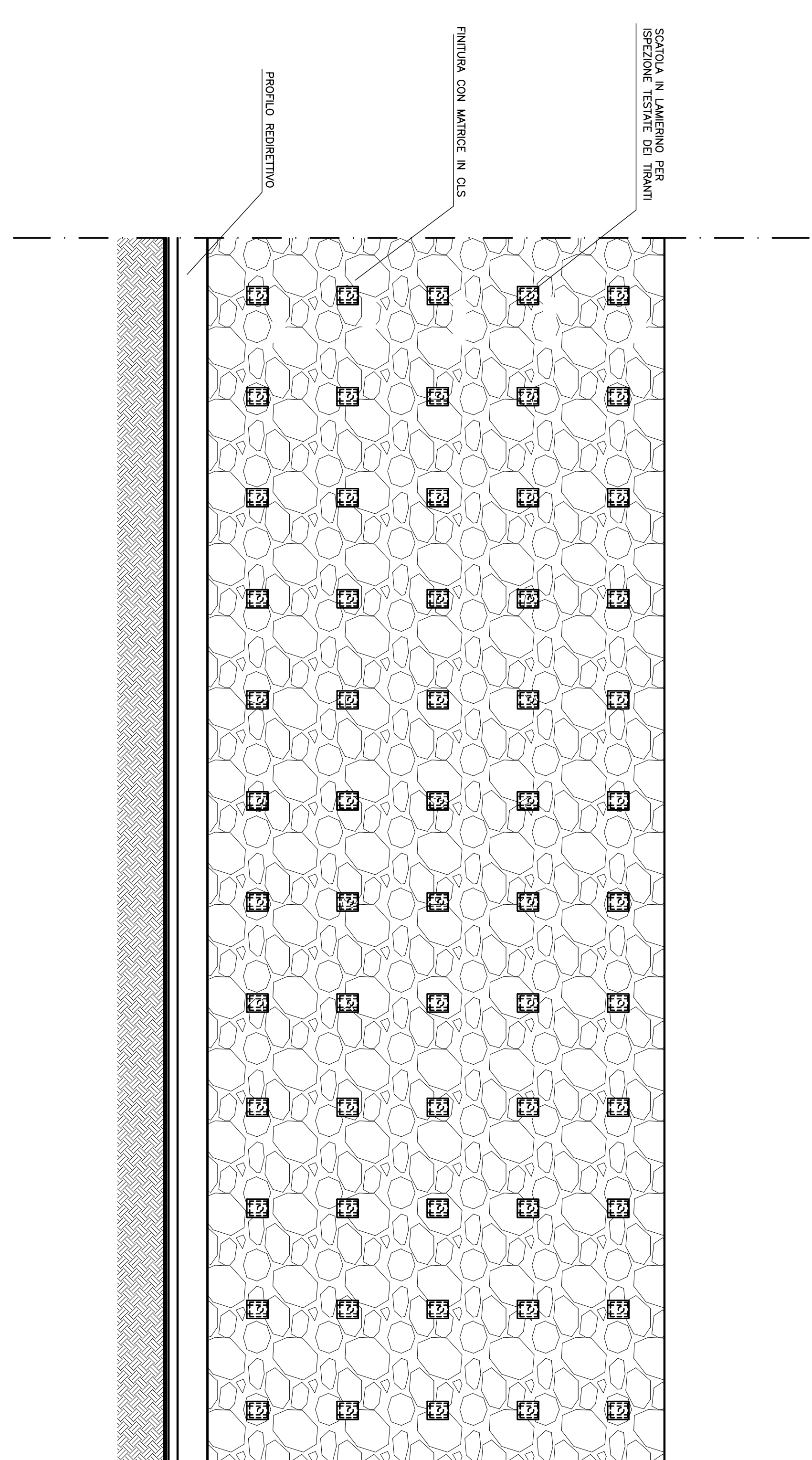
SEZIONE LONGITUDINALE

Scala 1:100



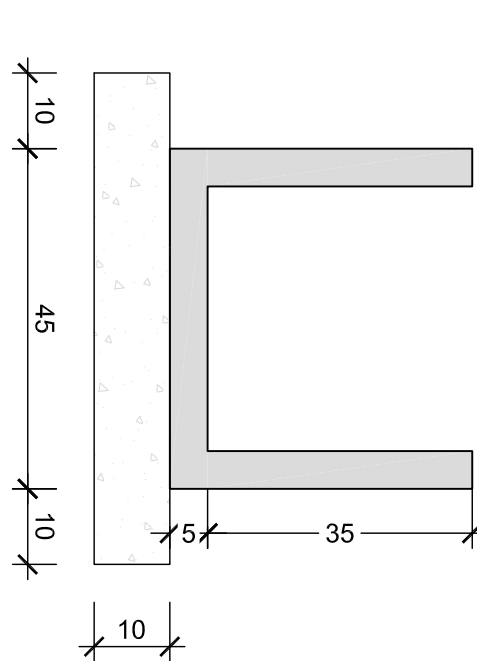
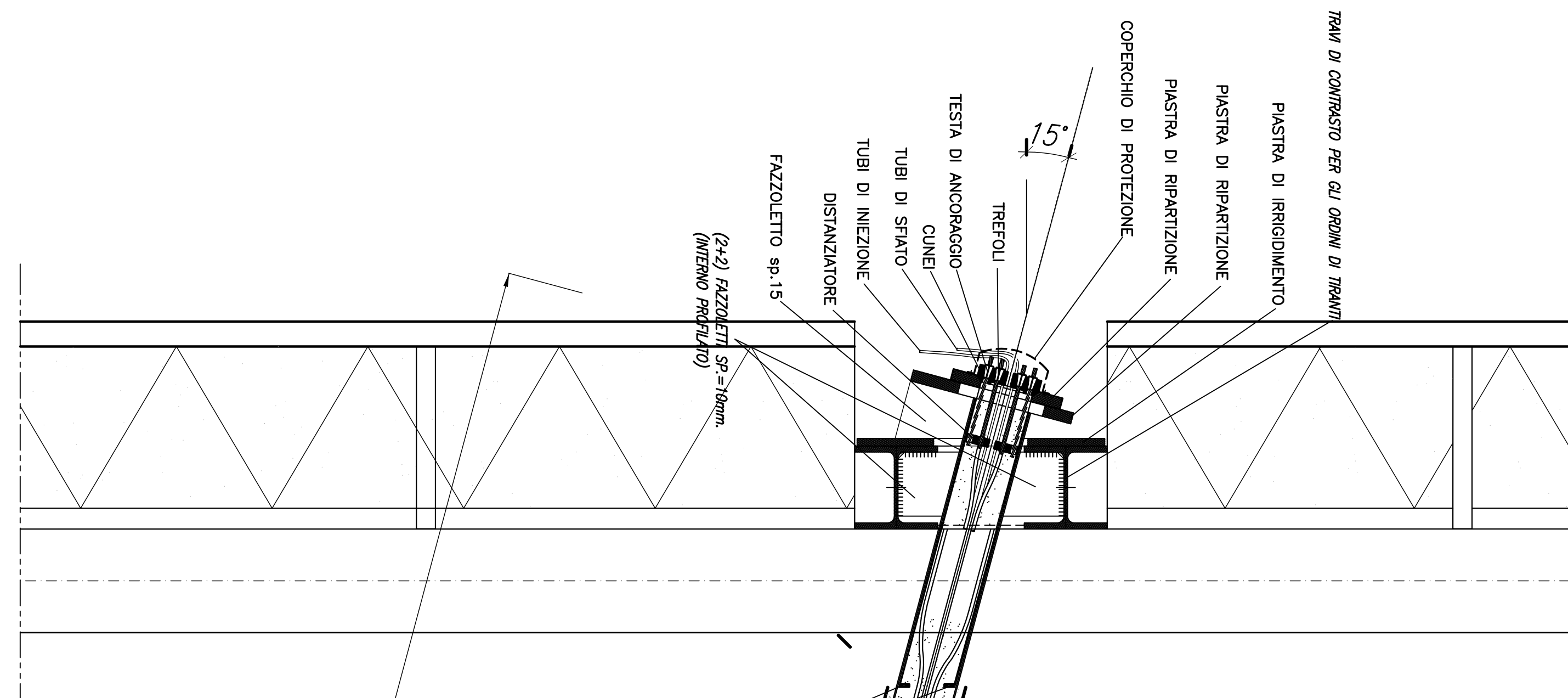
PROSPETTO

Scala 1:100



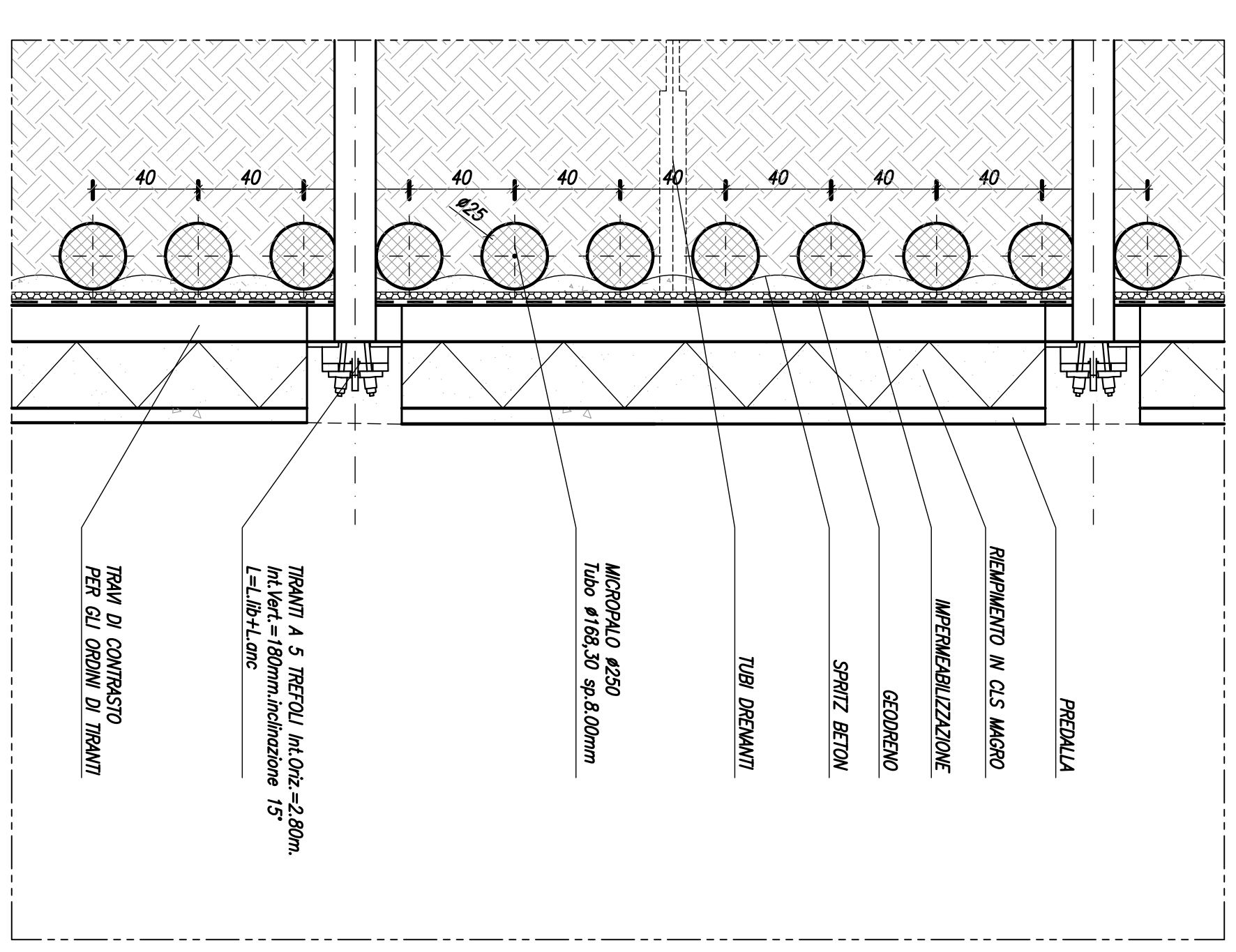
DETTAGLIO TRINANTE

Scala 1:10



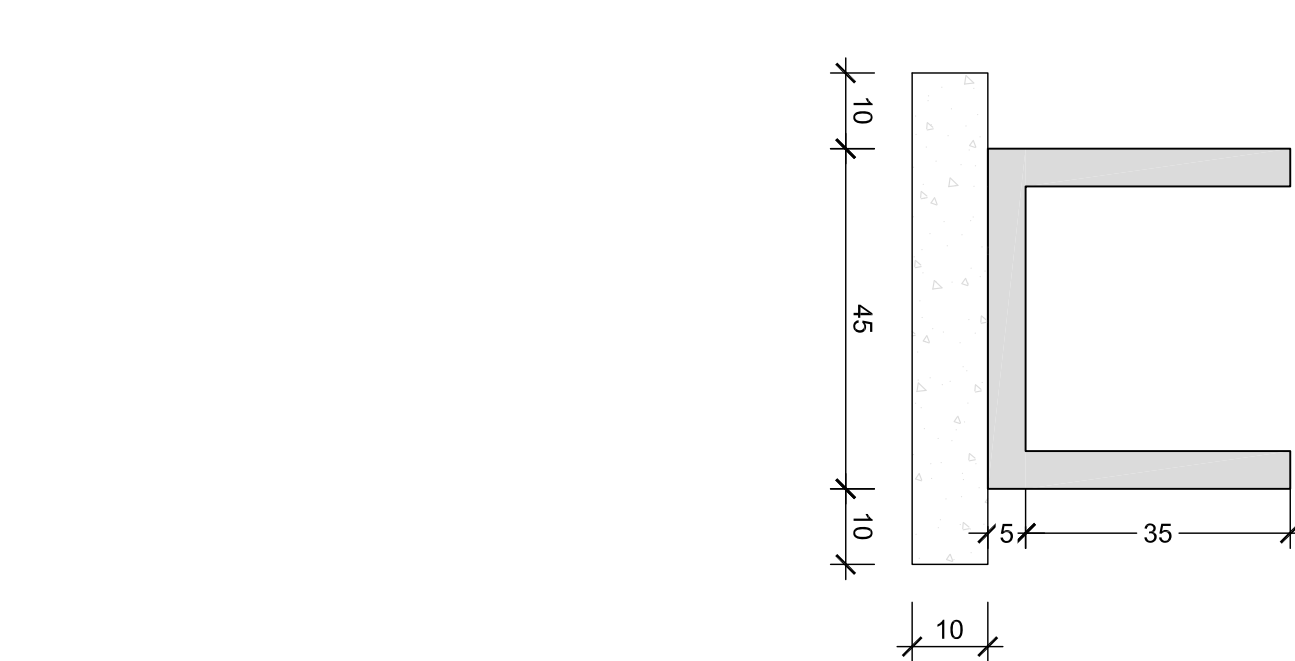
PARTICOLARE CANALETTA RETTANGOLARE IN C.S.

Scala 1:10



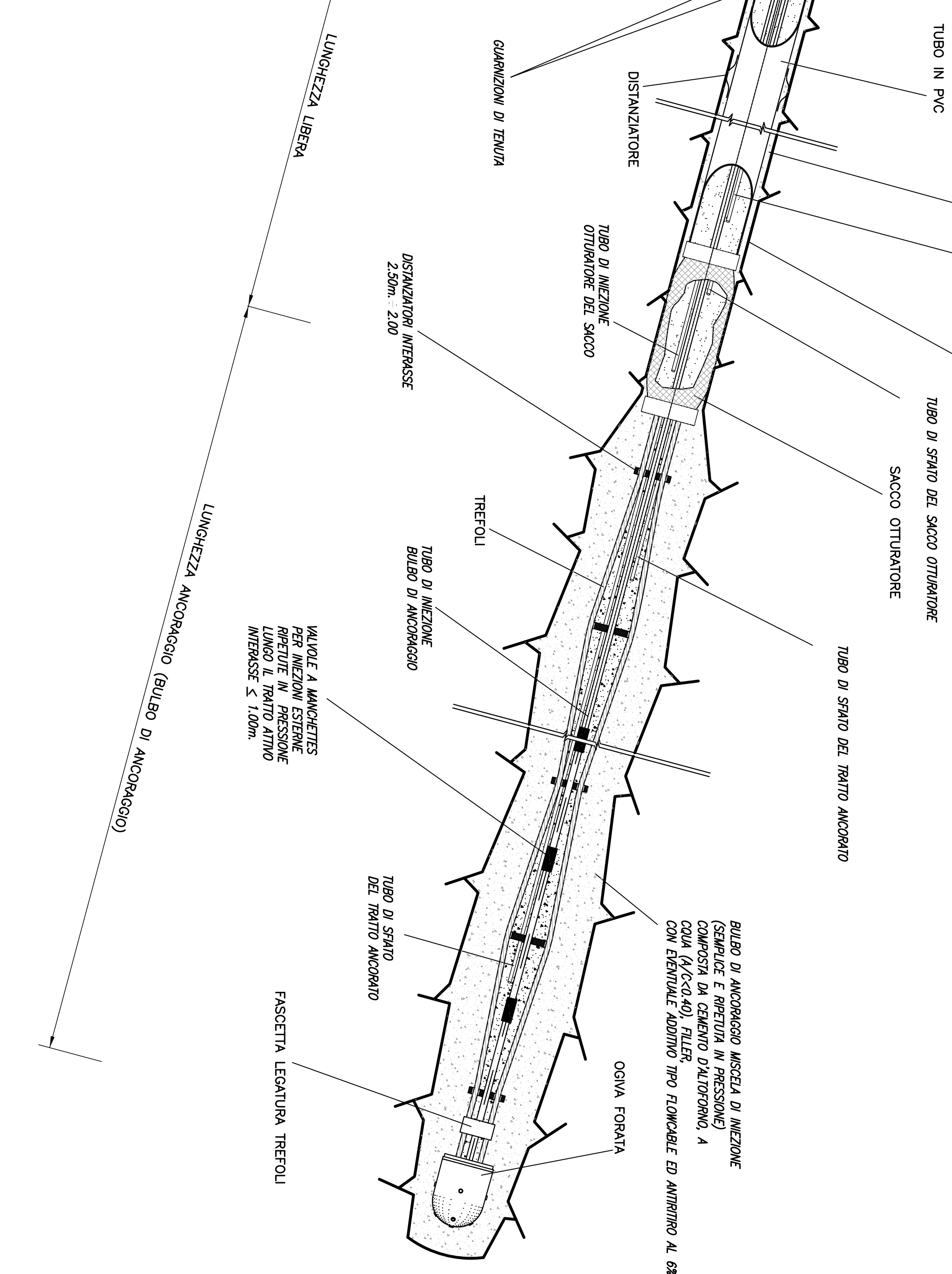
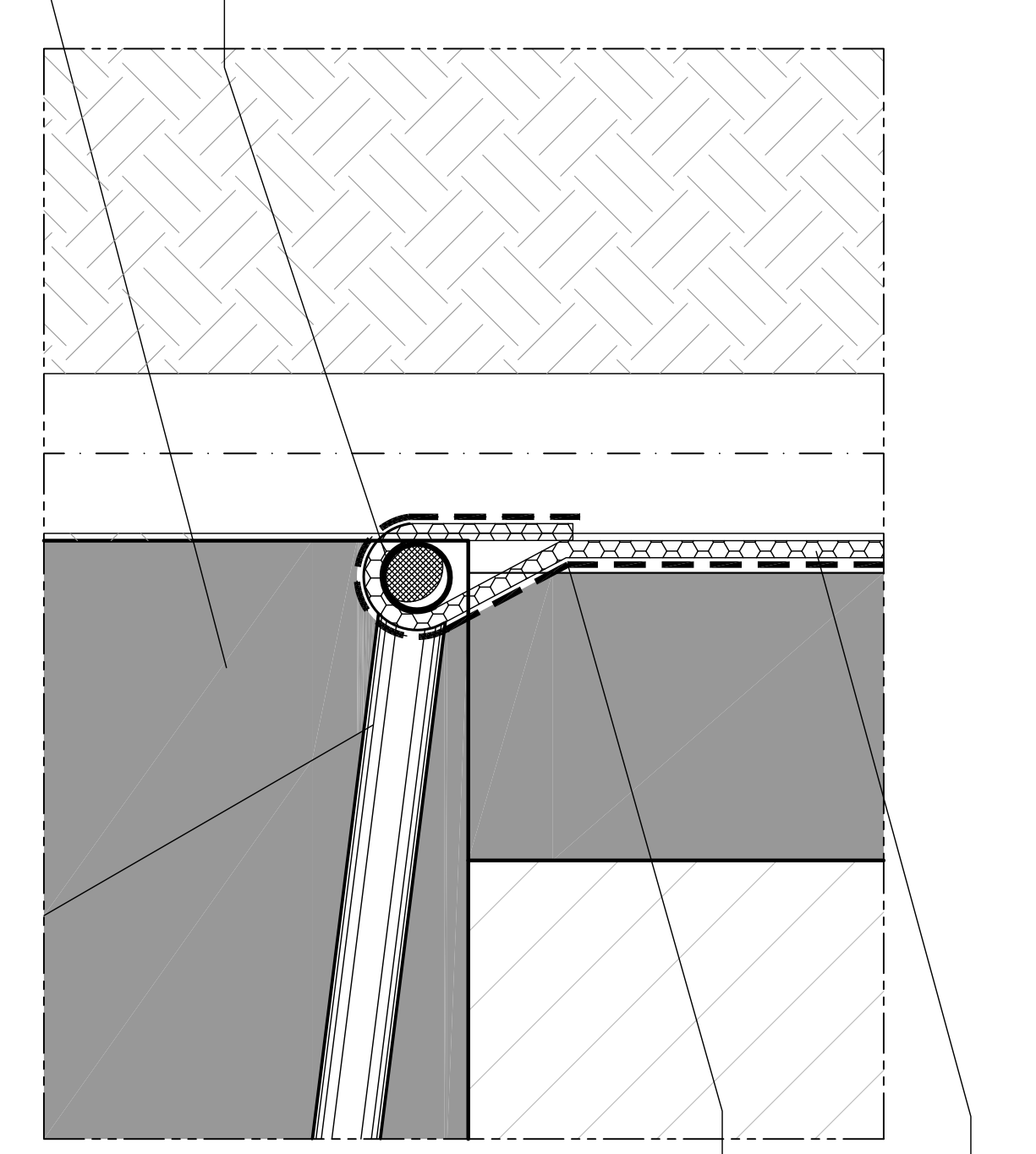
DETTAGLIO ENTRA - PANZA

Scala 1:20



DETTAGLIO 1

Scala 1:10



NOTA:
Per la Tabella dei Materiali vedere elaborato
JTR1-I-08/00/01/001-0101-CFD-00

Autosistema Spineca Merano Spineca Padova Spa
AUTOSTRADA VALDASTICO
A31 NORD
1° LOTTO
Piovene Rocchette - Valle dell'Asstico

PROGETTO DEFINITIVO

COMITENTE: S.p.A. AUTOSTRADA BRESCIA VERONA VICENZA PADOVA
PROGETTORE: RINA
AUTOSTRADA VALDASTICO
AREA COSTRUZIONI AUTOSTRADALI

NO.	DATA	DESCRIZIONE	REVISIONE	STATO	APPROVAZIONE	SCALE	PRODOTTORE
1	11/01/2009	PROGETTO DEFINITIVO	1	PROGETTO	11/01/2009	1:100	11/01/2009
2	11/01/2009	PROGETTO DEFINITIVO	2	PROGETTO	11/01/2009	1:100	11/01/2009

ELABORATO: OPERE D'ARTE MINORI
PARALTA
TIPOLOGICO SPANIE
SEZIONE LONGITUDINALE E PROSPETTO E DETTAGLI TAV. 1/11

PROGETTORE: RINA
AUTOSTRADA VALDASTICO
AREA COSTRUZIONI AUTOSTRADALI

PROGETTORE: RINA
AUTOSTRADA VALDASTICO
AREA COSTRUZIONI AUTOSTRADALI

PROGETTORE: RINA
AUTOSTRADA VALDASTICO
AREA COSTRUZIONI AUTOSTRADALI

PROGETTORE: RINA
AUTOSTRADA VALDASTICO
AREA COSTRUZIONI AUTOSTRADALI