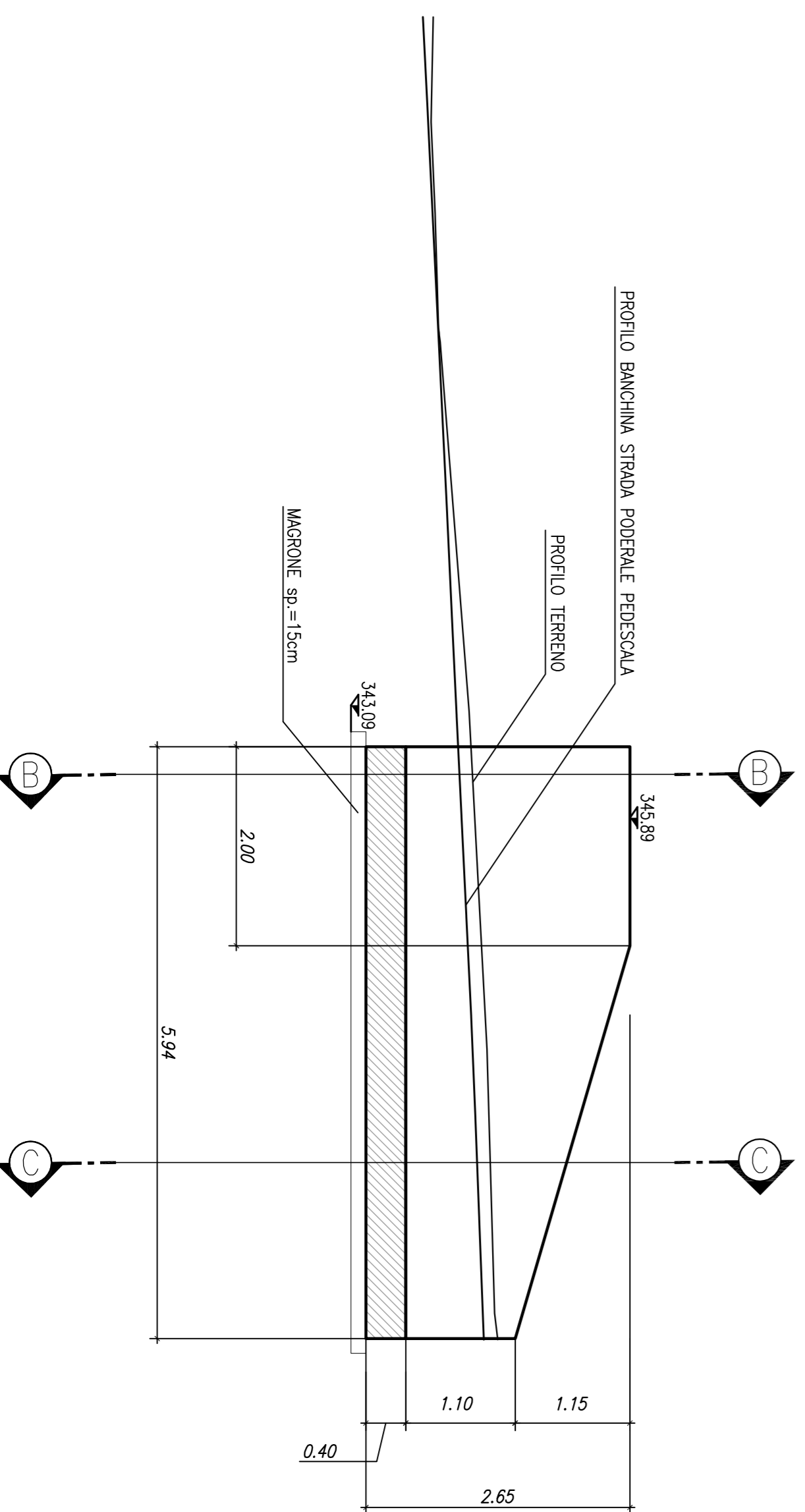


SEZIONE LONGITUDINALE A-A

SCALA 1:50

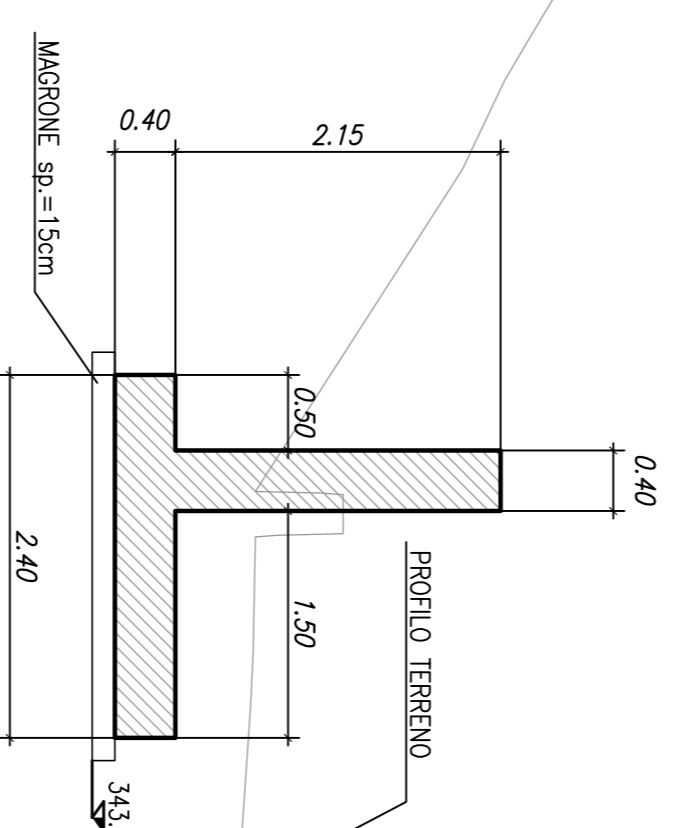


COORDINATE TRACCIAMENTO FONDAZIONE

	EST	NORD
V1	184320.5781	79420.1549
V2	184321.6126	79417.9906
V3	184316.1236	79415.2409
V4	184315.6326	79417.7008

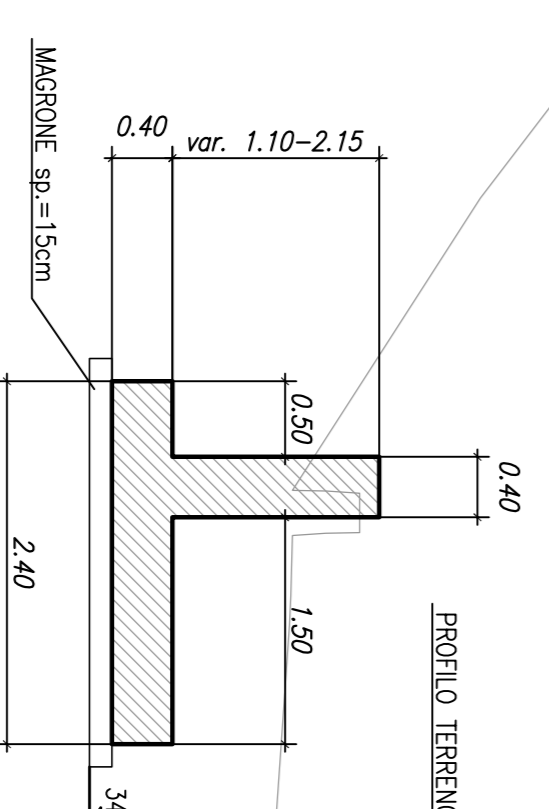
SEZIONE TRASVERSALE B-B

SCALA 1:50

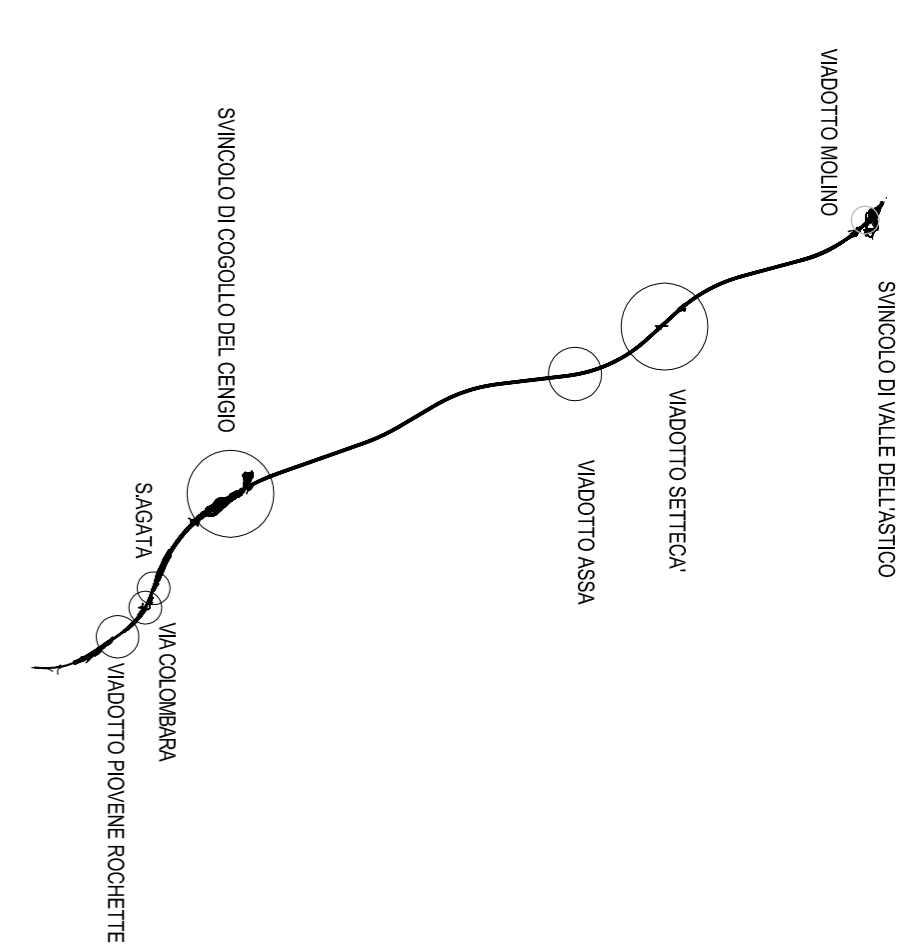


SEZIONE TRASVERSALE C-C

SCALA 1:50



KEY PLAN OPERE



Per le caratteristiche dei materiali si rimanda all'elaborato:
J16L1_07_08_01_001_0101_0PD_00



Autostrada Bresciana Verona Vicenza Padova SpA
Via Pinnao Gioia 71 37135 Verona
Tel. 04572222 Fax 04560001 Casella Postale 460M www.abbobred.it
BRESCHIA - VERONA - VICENZA - PADOVA
AREA COSTRUZIONI/AUTOSTRADALI



AUTOSTRADA VALDASTICO
A31 NORD

1° LOTTO
Piovene Rocchette - Valle dell'Asstico

PROGETTO DEFINITIVO

CUP	G21B1 3006 60005
VBS	BSANM11
COMMESSA	J16L1

COMITENTE
S.p.A. AUTOSTRADA BRESCIA VERONA VICENZA PADOVA
Area Costruzioni Autostradali

PRESTATORE DI SERVIZI:
CONSORZIO RAETIA

RESPONSABILE EDILIZIALE
RAETIA S.p.A. S.C.A.R.L. S.T.C. S.T.C.H.E.
Tecnici: Ing. Alberto Sordi, Ing. Andrea Pavesi

PROGETTAZIONE:
311 INGEGNERIA S.p.A.
Dott. Ing. Sordi, Ing. Pavesi

ELABORATO: OPERE D'ARTE MINORI

MURO DI SOSTEGNO
PIANTA, PROSPETTO E SEZIONI TRASVERSALI

Rev.	Data	Descrizione	Redazione	Controllo	Approvazione	SCALA	variabile	Rev.
01	04/03/07	PRIMA EMISSIONE	311 PROGETTI - FOMATELLO	P. BIANCHI	S. LUPATINI	1:100	01	01
02	04/03/07	REVISIONE PER AGGIORNAMENTO CARTELLI	311 PROGETTI - FOMATELLO	P. BIANCHI	S. LUPATINI	1:100	02	02
03	04/03/07	REVISIONE PER AGGIORNAMENTO CARTELLI	311 PROGETTI - FOMATELLO	P. BIANCHI	S. LUPATINI	1:100	03	03
04	04/03/07	REVISIONE PER AGGIORNAMENTO CARTELLI	311 PROGETTI - FOMATELLO	P. BIANCHI	S. LUPATINI	1:100	04	04
05	04/03/07	REVISIONE PER AGGIORNAMENTO CARTELLI	311 PROGETTI - FOMATELLO	P. BIANCHI	S. LUPATINI	1:100	05	05
06	04/03/07	REVISIONE PER AGGIORNAMENTO CARTELLI	311 PROGETTI - FOMATELLO	P. BIANCHI	S. LUPATINI	1:100	06	06
07	04/03/07	REVISIONE PER AGGIORNAMENTO CARTELLI	311 PROGETTI - FOMATELLO	P. BIANCHI	S. LUPATINI	1:100	07	07
08	03/16/02	REVISIONE PER AGGIORNAMENTO CARTELLI	311 PROGETTI - FOMATELLO	P. BIANCHI	S. LUPATINI	1:100	08	08

Il presente documento viene emesso con il presente stato. Il cliente è responsabile della completezza e dell'accuratezza delle informazioni fornite. Il progettista non è responsabile per danni di qualsiasi natura derivanti dall'uso non previsto del presente documento. Il presente documento è proprietà intellettuale del progettista e non può essere copiato, ristampato o distribuito senza permesso scritto del progettista.