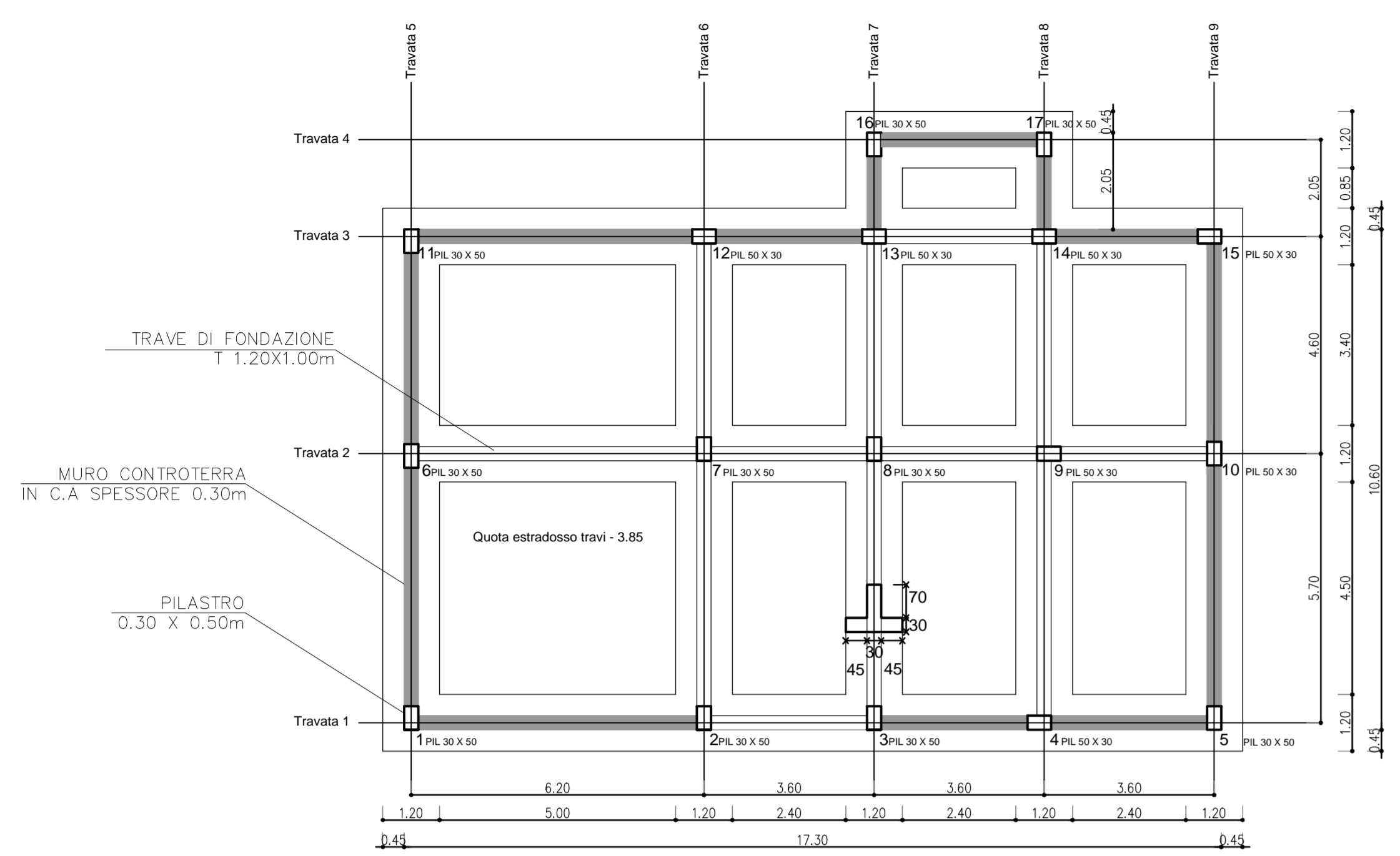


IMPALCATO 0 - PIANTA DELLE FONDAZIONI SCALA 1:100



SEZIONE SCHEMATICA SCALA 1:100

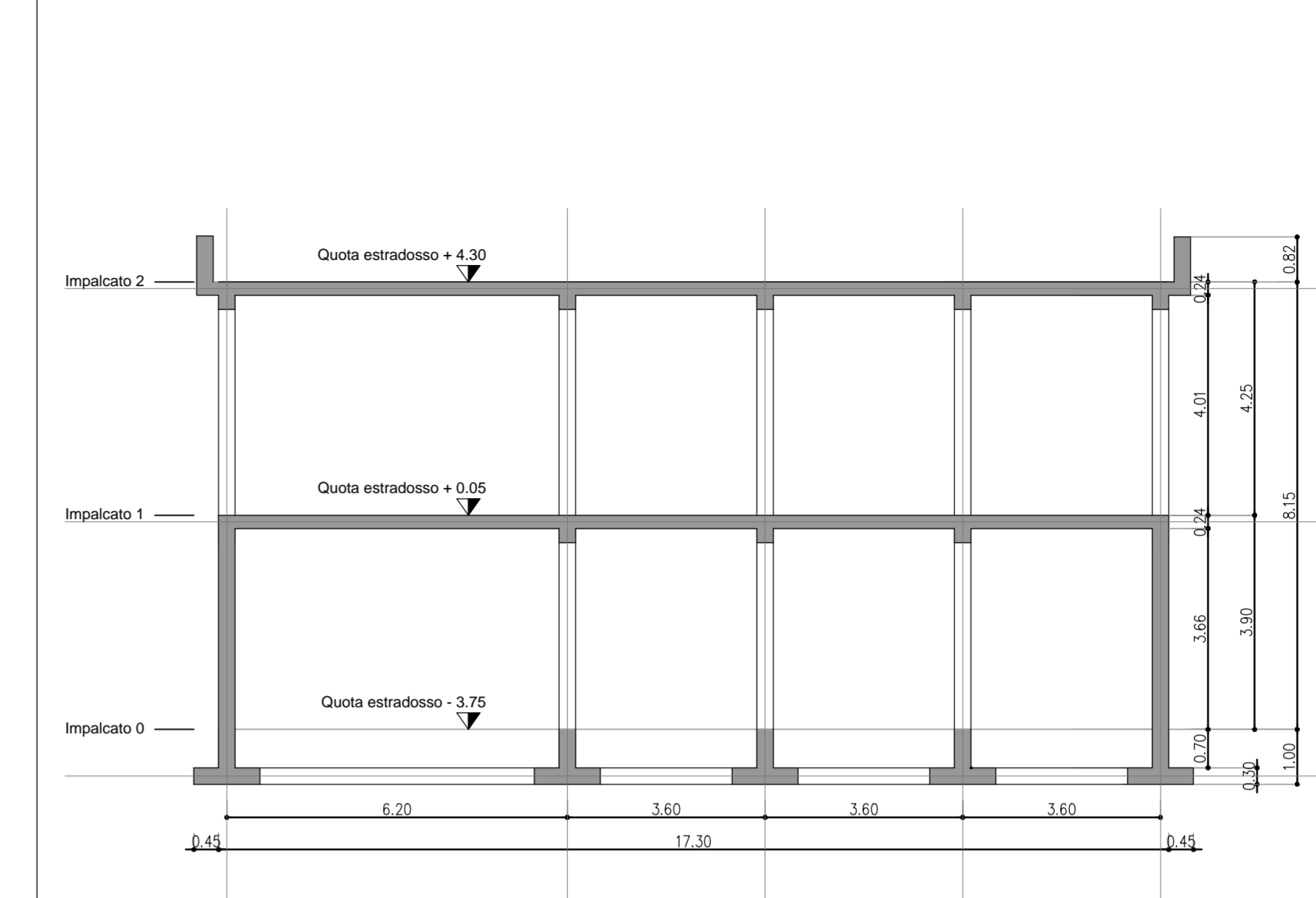
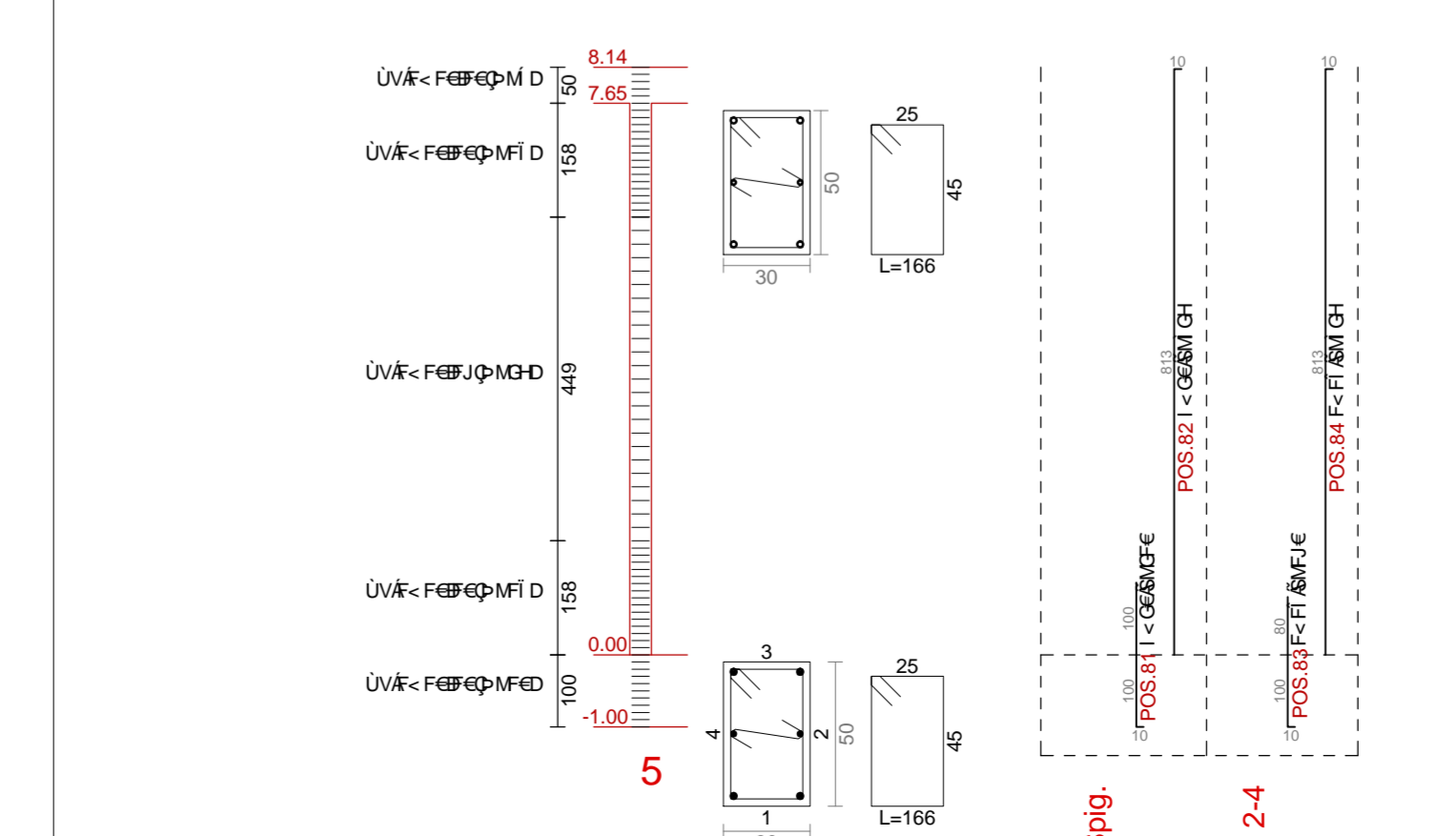
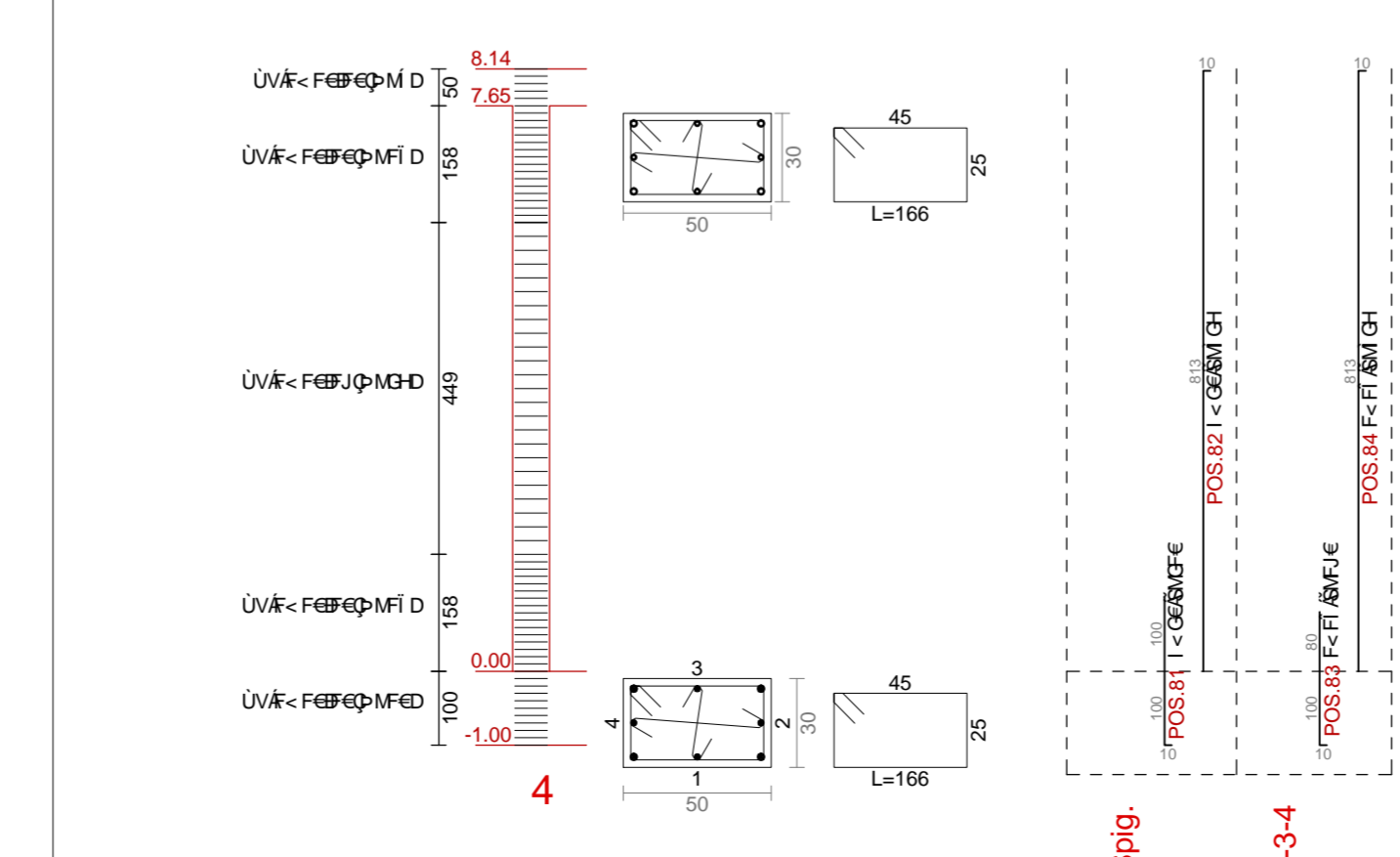
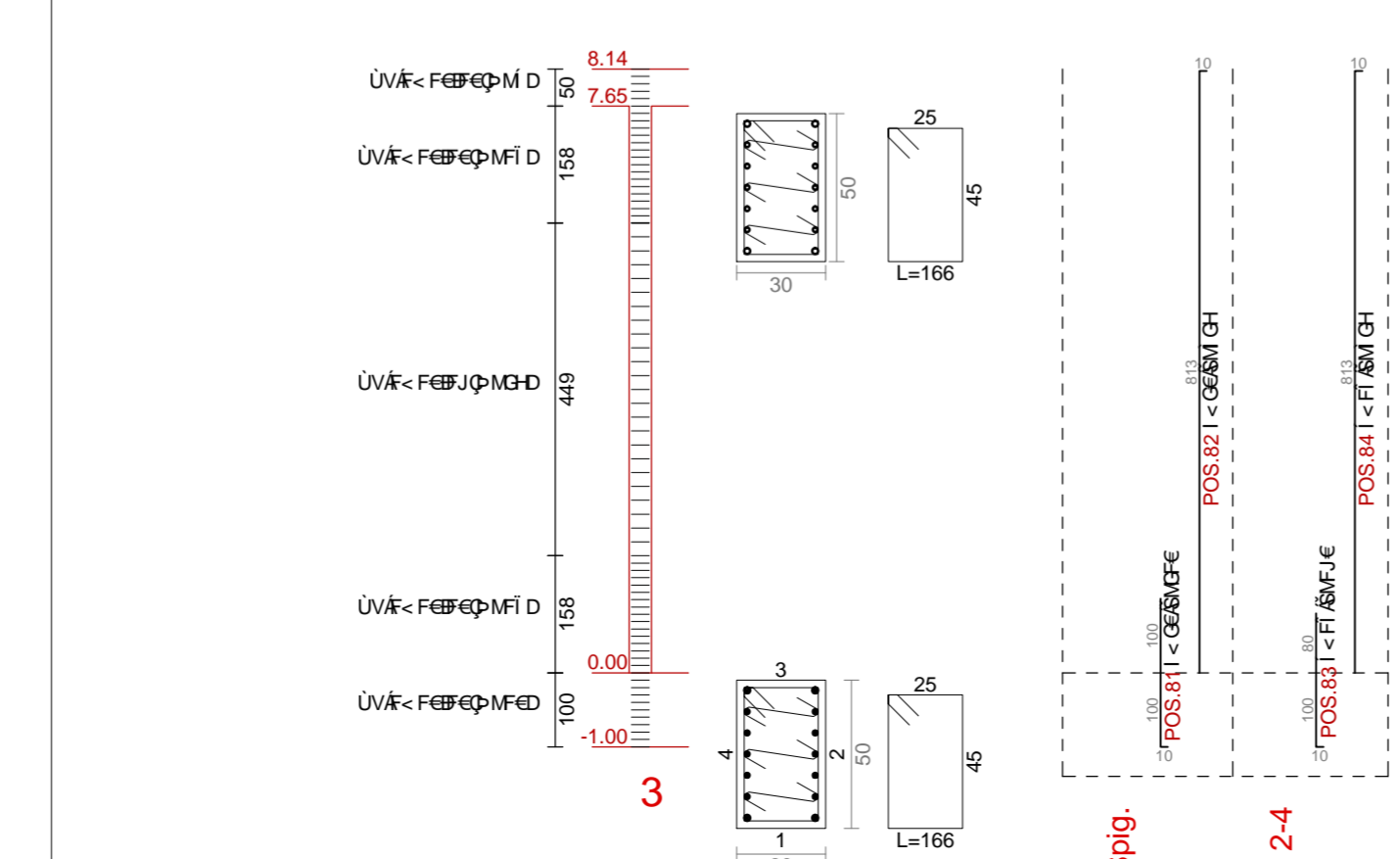
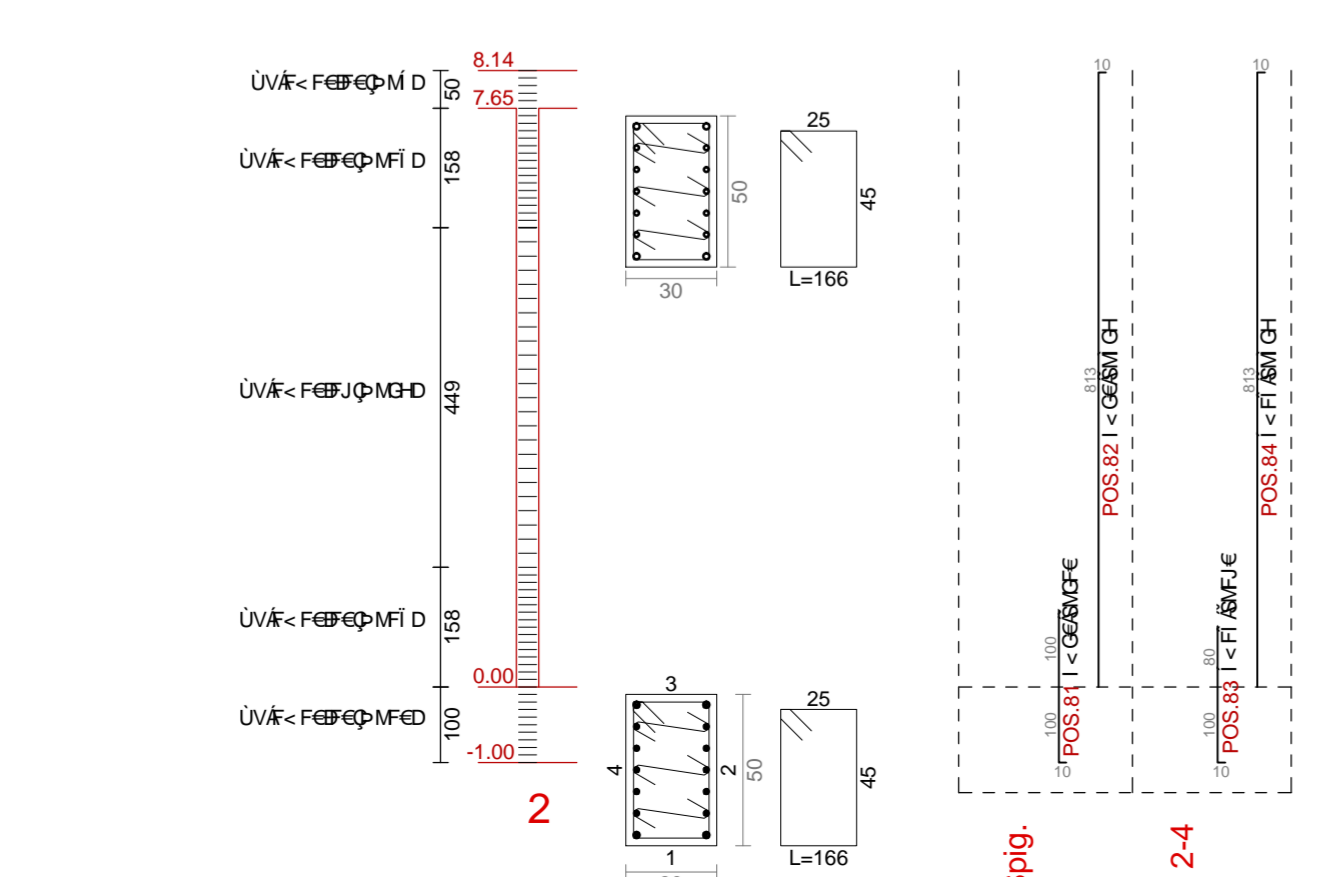
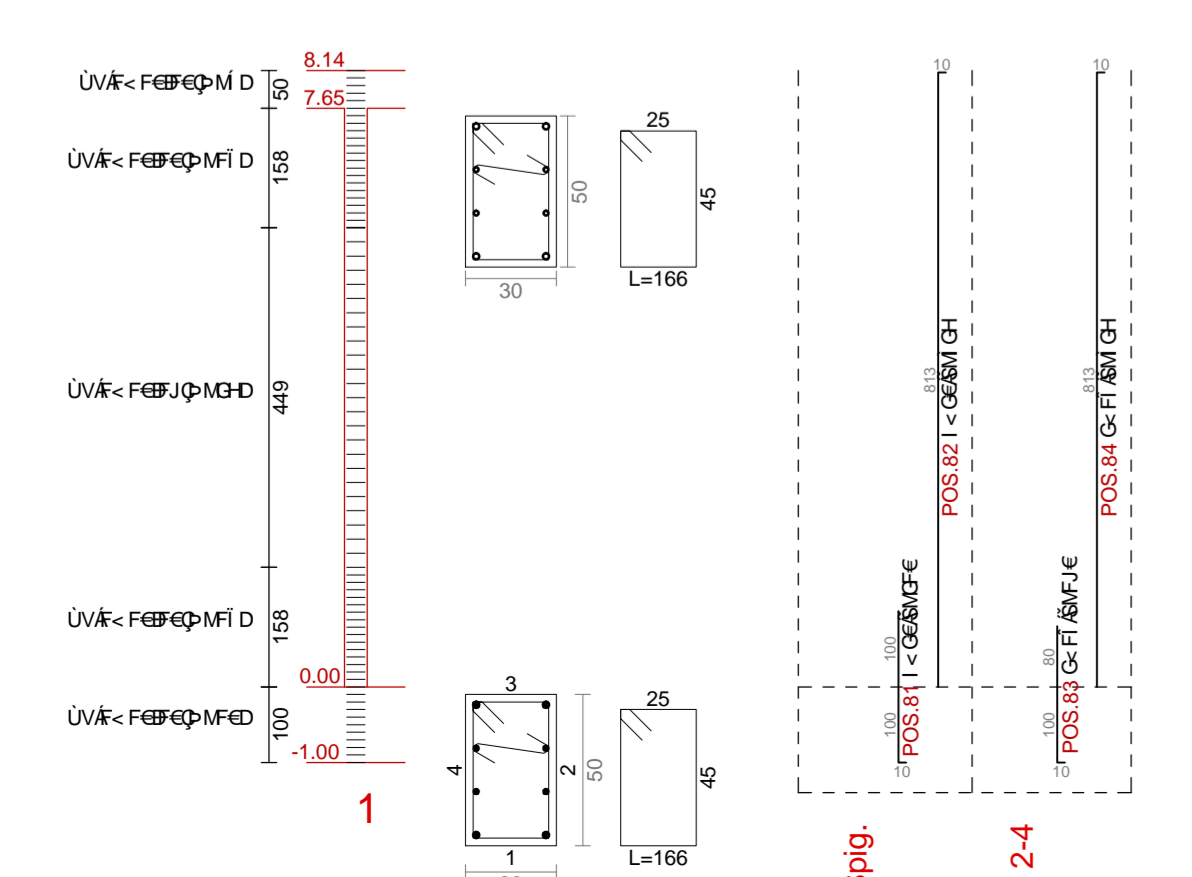
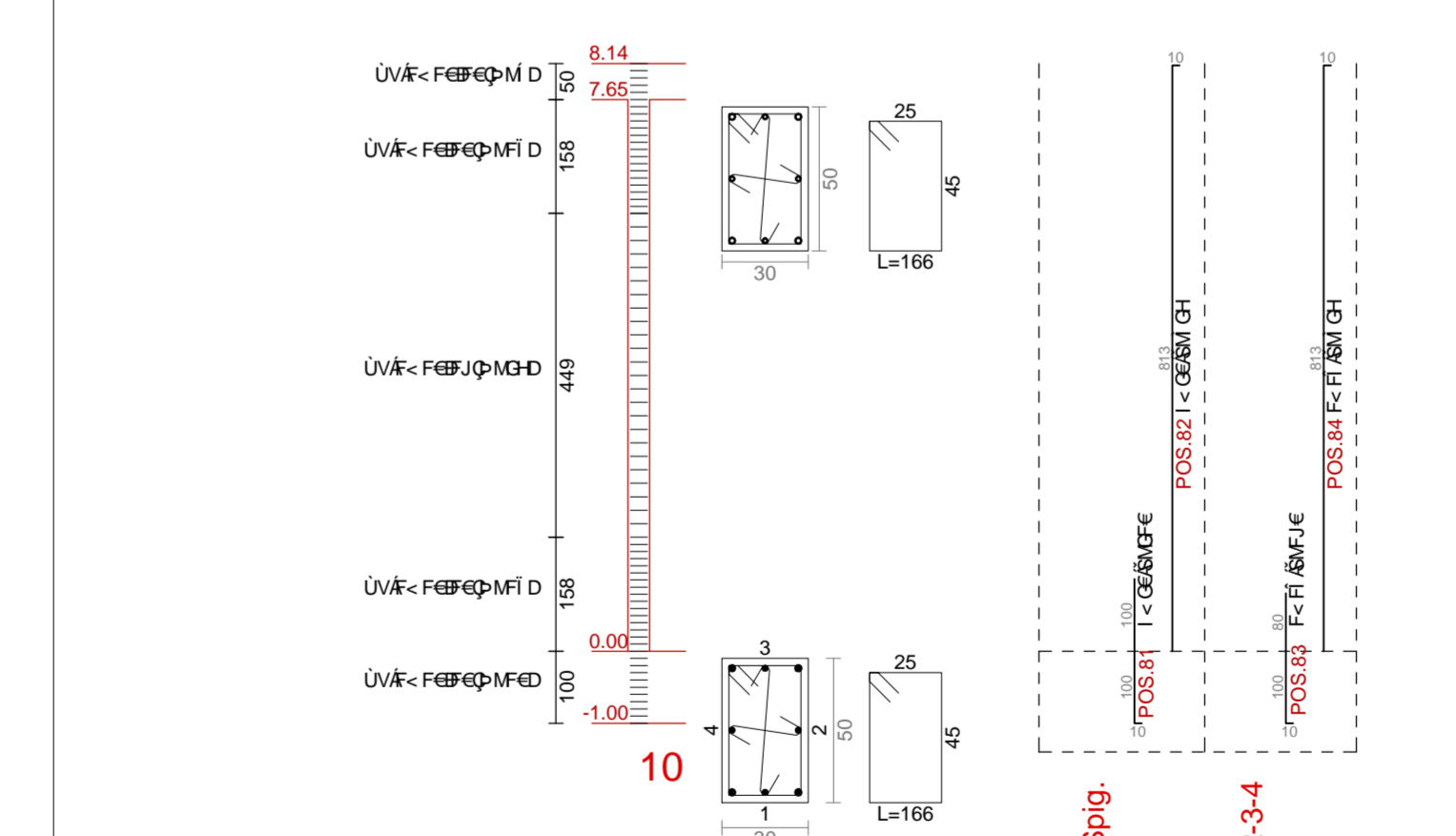
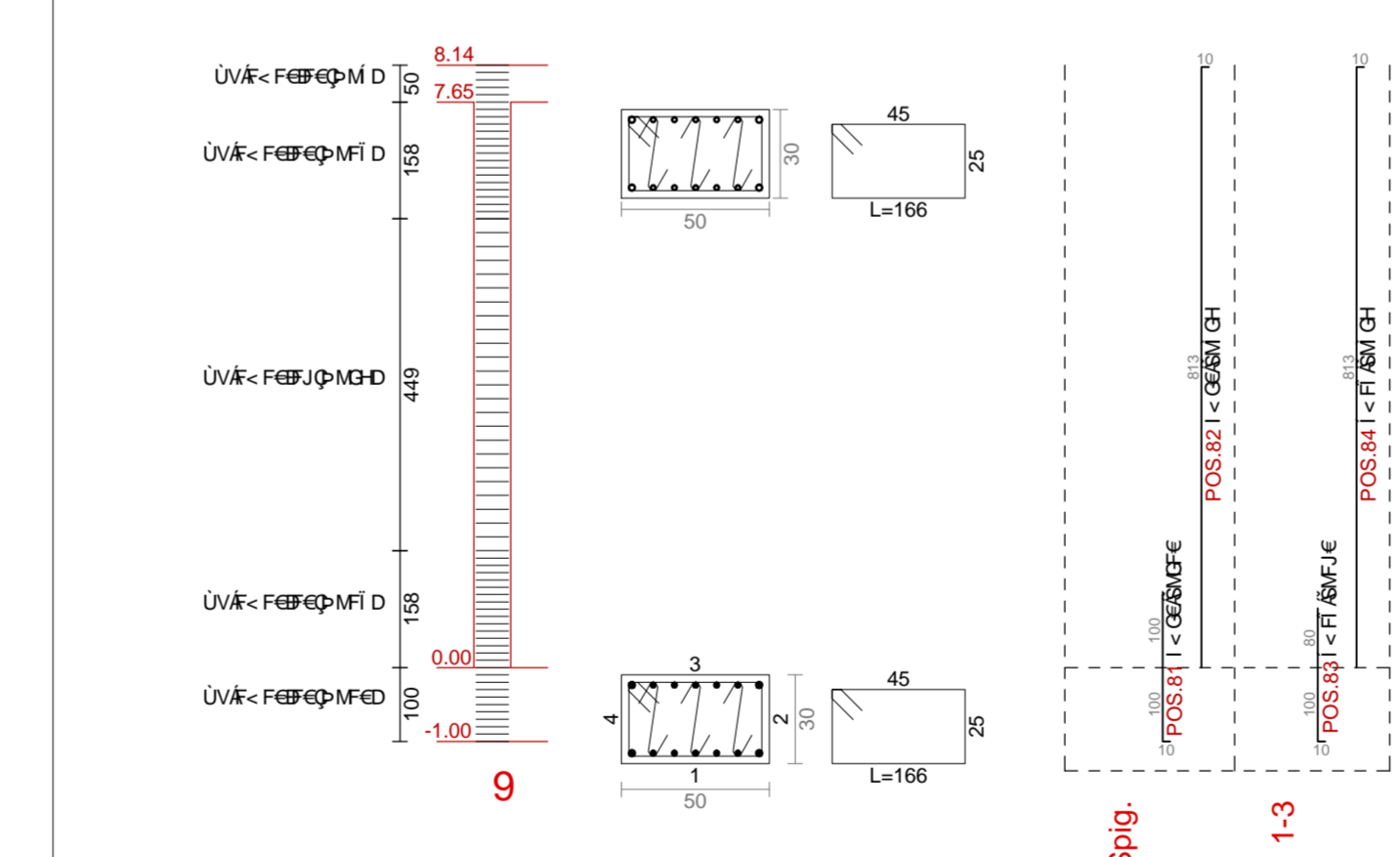
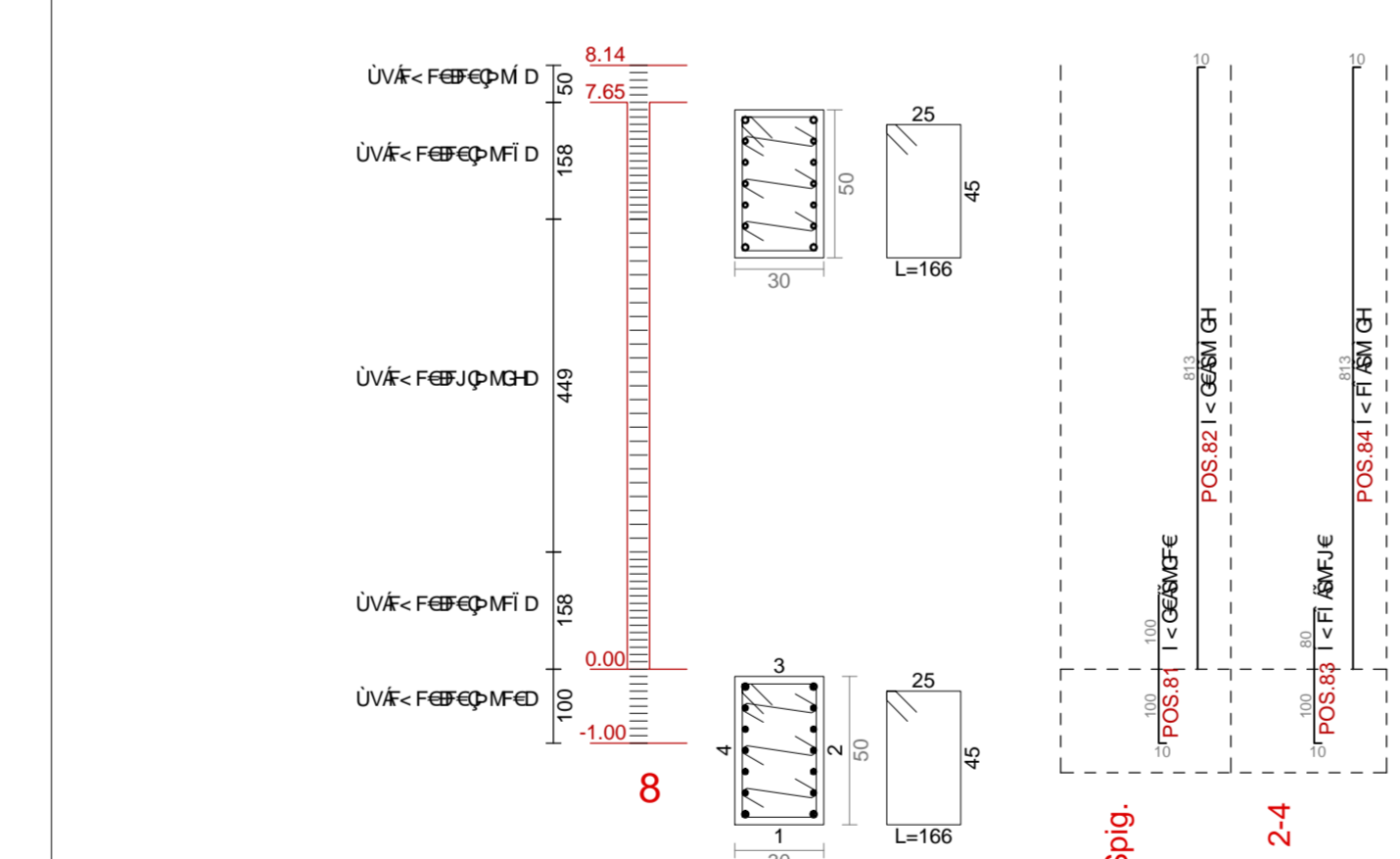
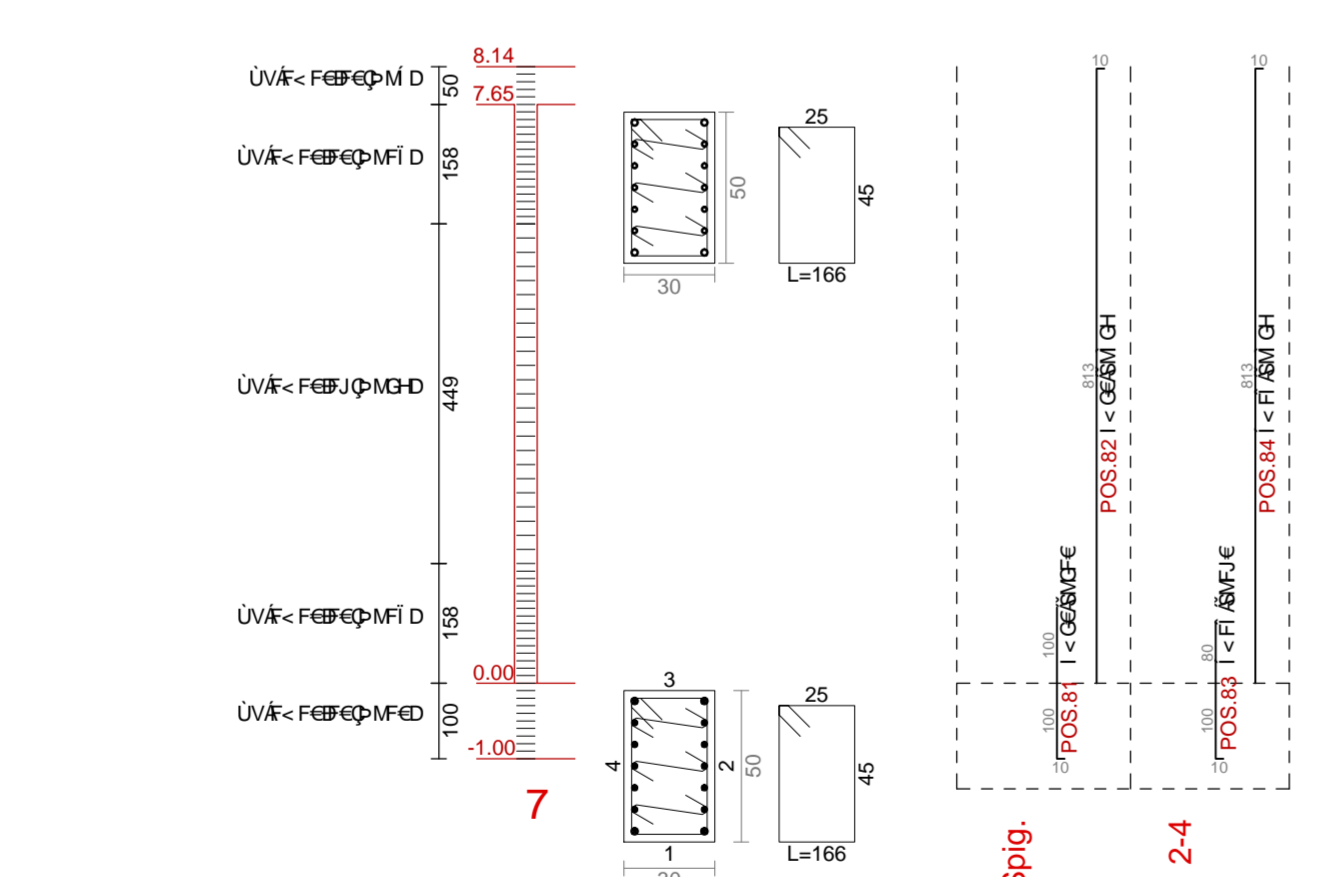
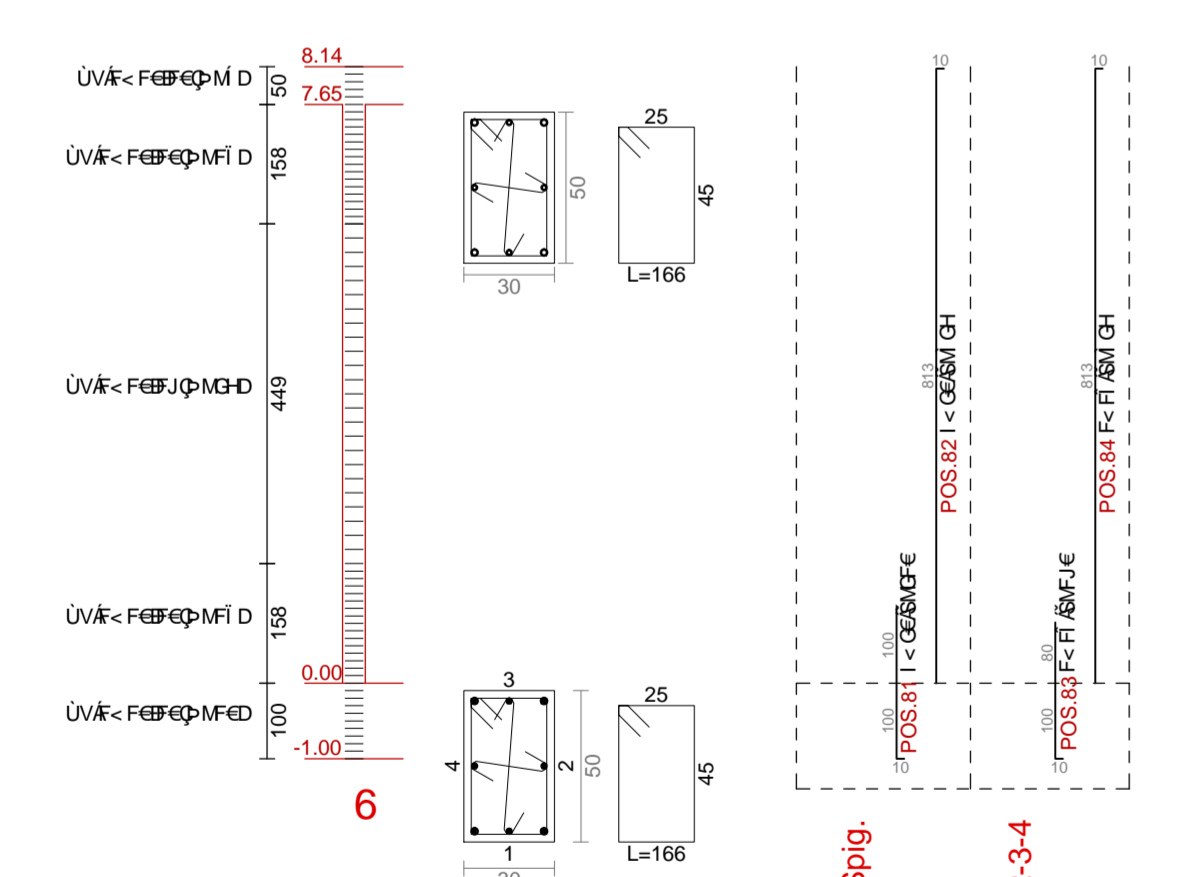
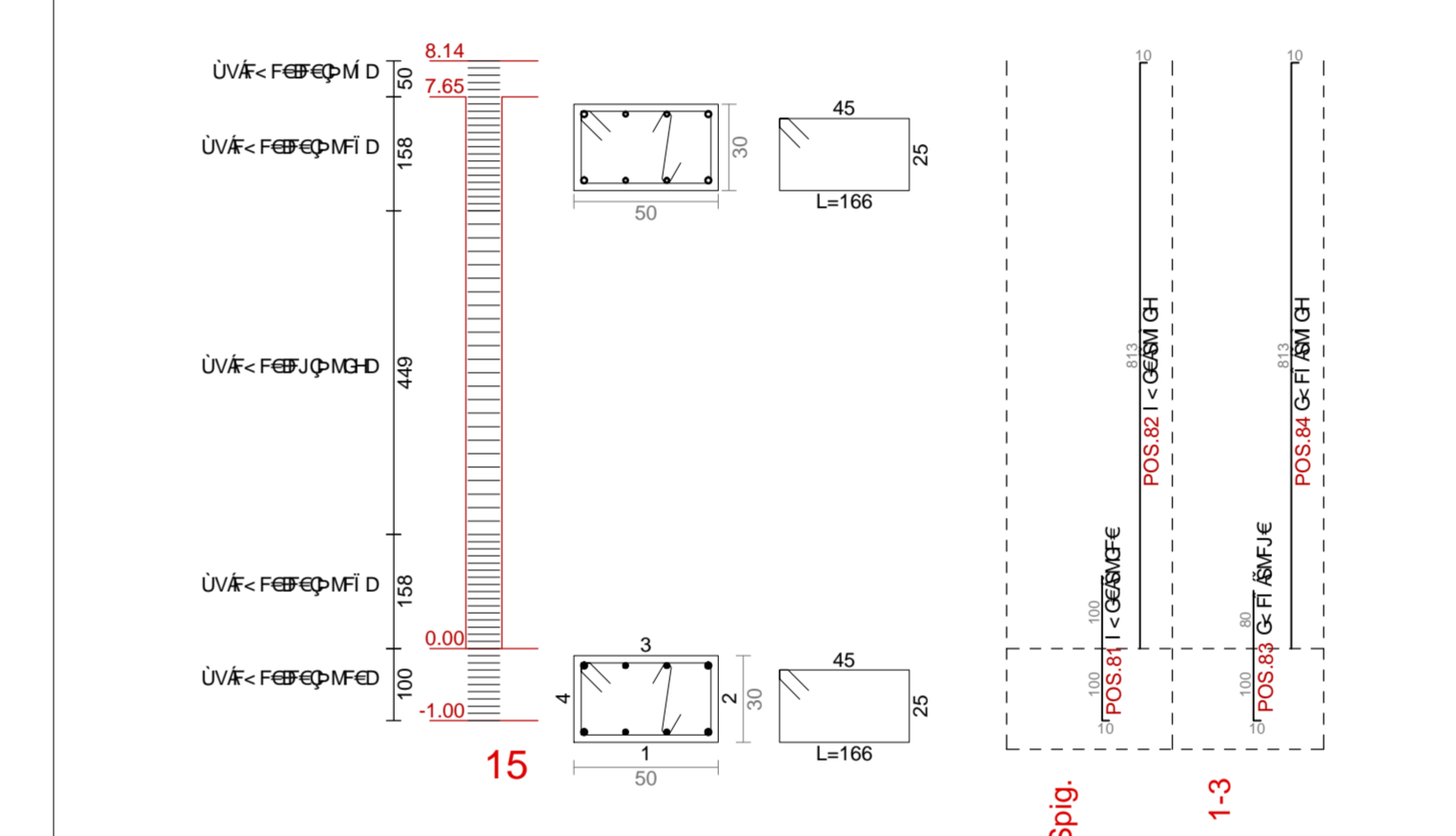
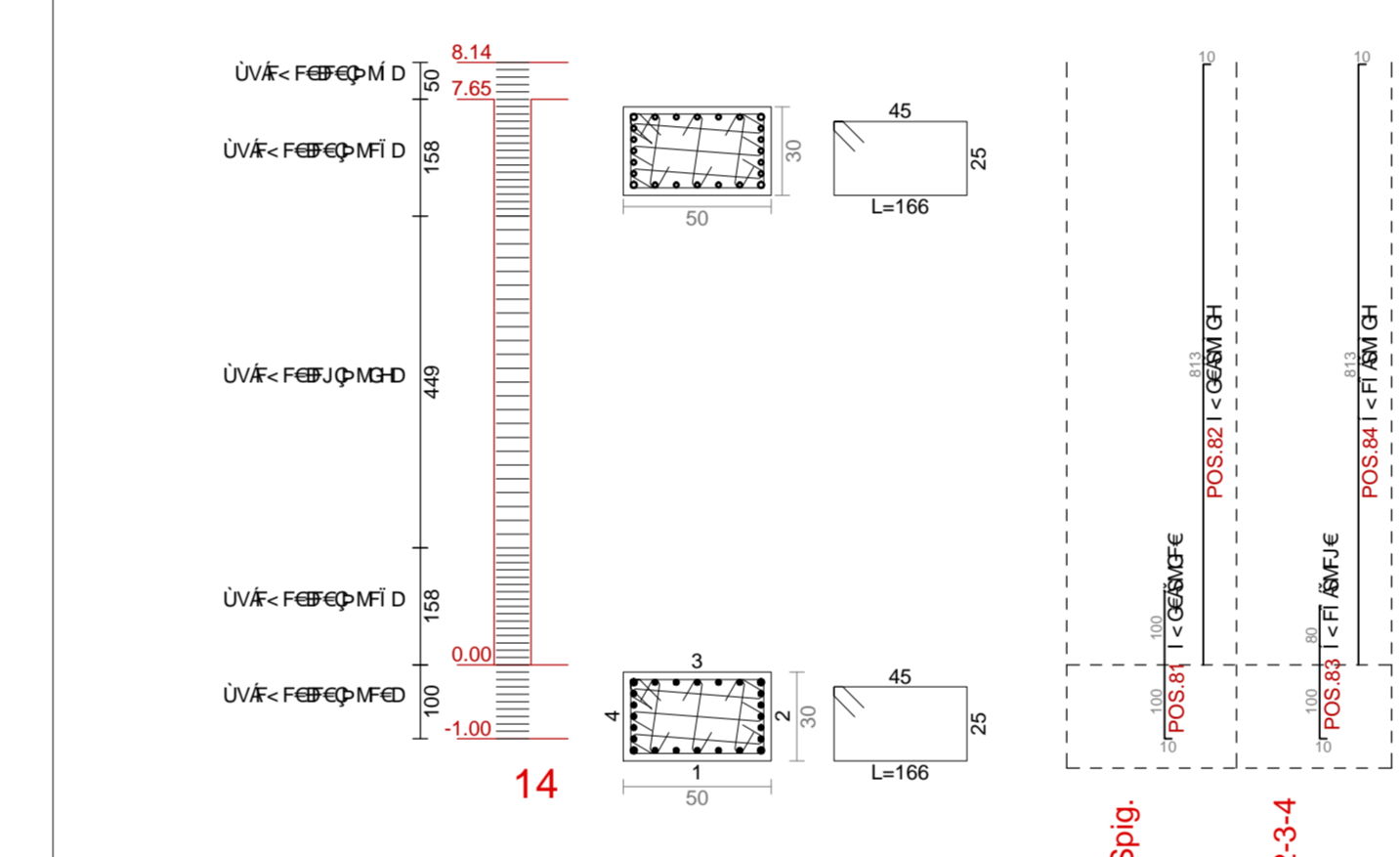
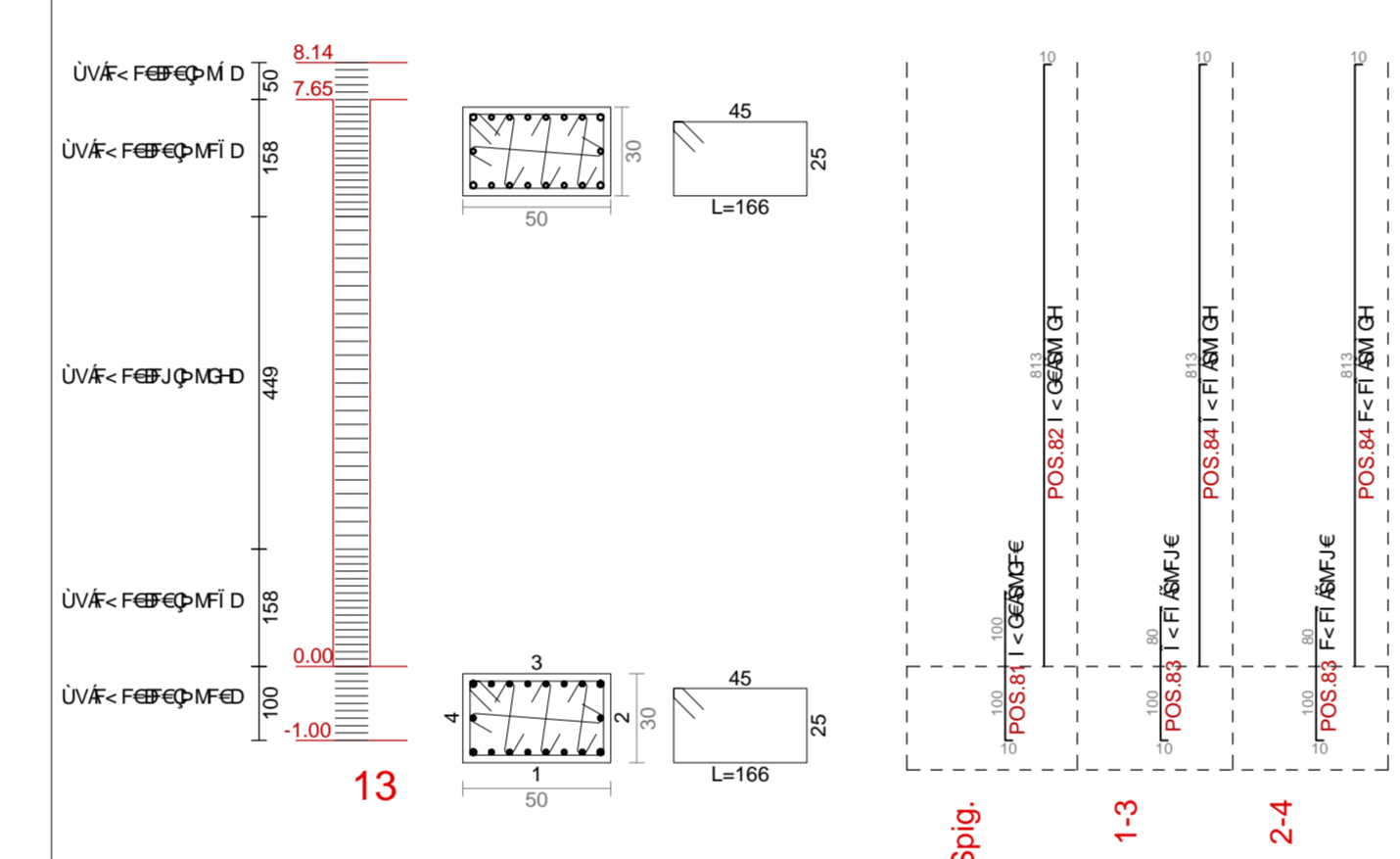
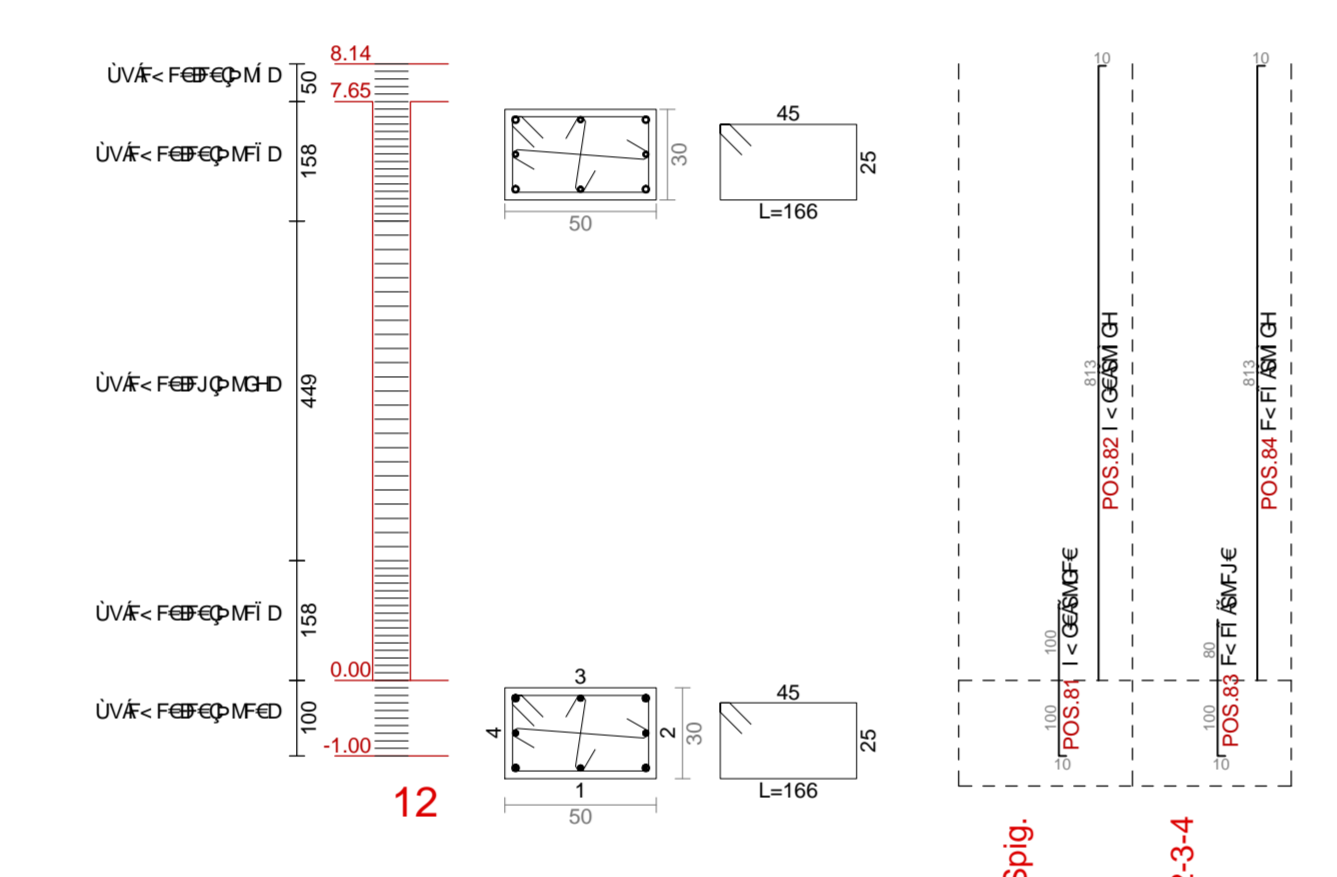
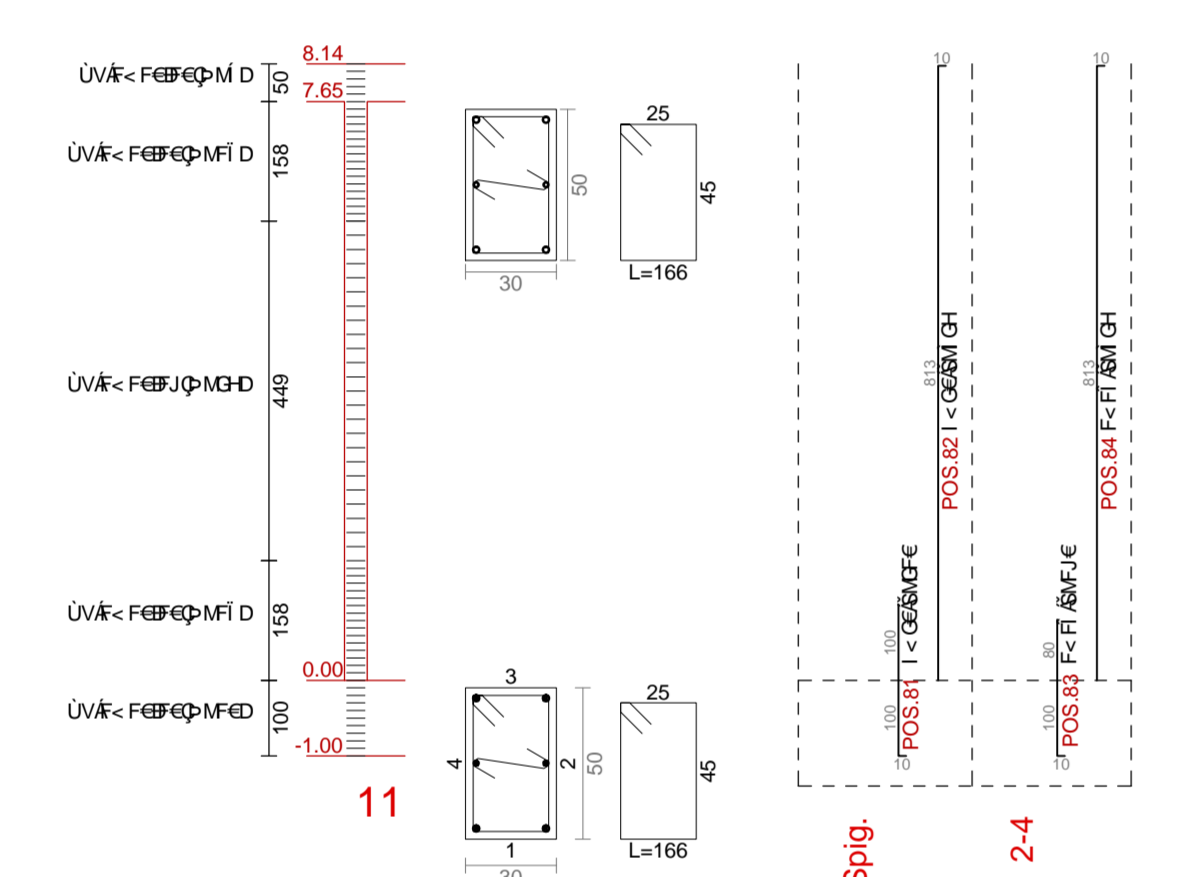


TABELLA MATERIALI

CALCESTRUZZO	FONDAZIONI E GETTI CONTOTERRA	
	CLASSE DI RESISTENZA C 25-30	
	MASSIMO RAPPORTO A/C ≤ 0,55	
	CLASSE DI CONSISTENZA S4	
	DIAMETRO MAZ AGGREGATI 20 mm	
	CLASSE DI ESPOSIZIONE X C2	
	ELEVAZIONE E SOLETTE	
	CLASSE DI RESISTENZA C 25-30	
	MASSIMO RAPPORTO A/C ≤ 0,60	
	CLASSE DI CONSISTENZA S4	
	DIAMETRO MAZ AGGREGATI 25 mm	
	CLASSE DI ESPOSIZIONE X C3	
ACCIAIO PER C.A.	FONDAZIONI E GETTI CONTOTERRA	
	ACCIAIO IN BARRE AD ADERENZA MIGLIORATA B450C	
	COPRIFERRO PER ELEVAZIONE 30 mm	
	COPRIFERRO PER FONDAZIONE 50 mm	
	SOVRAPPOSIZIONE MINIMA PARI A 20 DIAMETRI	
	INCIDENZA ARMATURA PILASTRI	
	MINIMA PERCENTUALE ARMATURA RISPETTO AL CLS	1%
	MASSIMA PERCENTUALE ARMATURA RISPETTO AL CLS	4%



AUTOSTRADA VALDASTICO A31 NORD
1° LOTTO
Piovene Rocchette - Valle dell'Astico

Autostada Brescia Verona Vicenza Padova SpA
Via Fivolo Gioia 71 - 37139 Verona
Tel. 0456722222 Fax 0456200001 Casella Postale 46041 www.autobapt.it
AREA COSTRUZIONI AUTOSTRADALI

PROGETTO DEFINITIVO

COMMITTENTE: S.p.A. AUTOSTRADA BRESCIA VERONA VICENZA PADOVA Area Costruzioni Autostradali

CAPO COMMITTEA PER LA PROGETTAZIONE: Dott. Ing. Gabriella Costantini

PRESTATORE DI SERVIZI: CONSORZIO RAETIA

RESPONSABILE DELL'ATTIVITA' DI PROGETTAZIONE: Ing. Andrea Rizzo

PROGETTAZIONE: INGEGNERI ROMA

RAPPRESENTANTE: Dott. Ing. Alberto Scotti

ELABORATO: EDIFICI E STRUTTURE A CORREDO CASELLO DI COGOLLO DEL CENGIO STRUTTURALE EDIFICIO CASELLO - TABELLA PILASTRI

Progressivo: 09 01 02 003 02 Rev. 1:100

Rev.	Data	Descrizione	Redazione	Controllo	Approvazione	SCALA:
00	01/02/07	PRIMA EMISSIONE	SNTEL ENGINEERING - G. ZONCO	AL. BAFFA PACINI	F. COCCANATE	NOME FILE: J16L1_09_01_02_003_0404_OPD_02.dwg
01	02/02/07	REVISIONE PER VERIFICA	SNTEL ENGINEERING - G. ZONCO	AL. BAFFA PACINI	F. COCCANATE	DL PROJ RG LU REV
02	02/02/07	RECEPIMENTO OSSERVAZIONI	SNTEL ENGINEERING - G. ZONCO	AL. BAFFA PACINI	F. COCCANATE	J16L1_09_01_02_003_0404_OPD_02