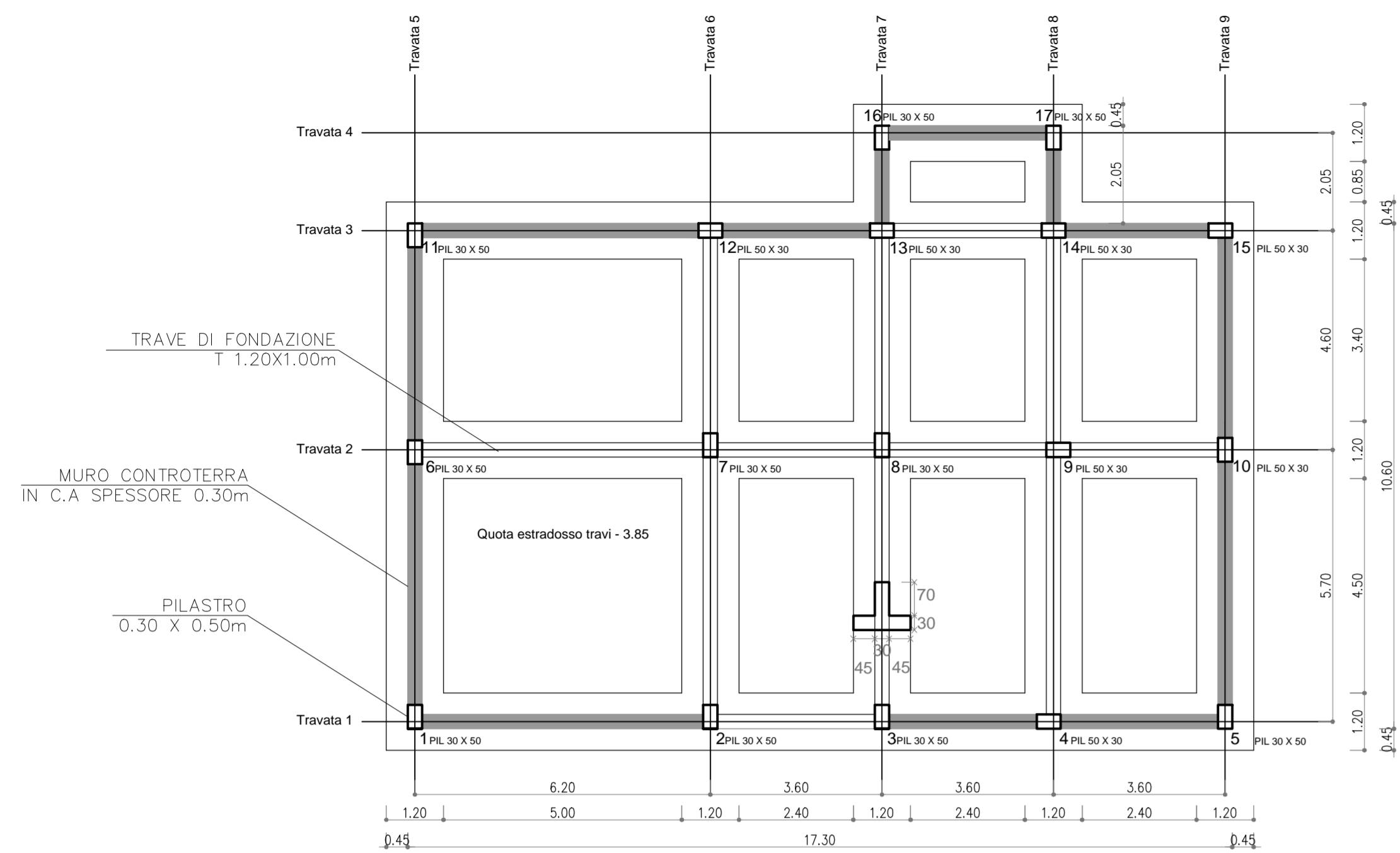


IMPALCATO 0 - PIANTE DELLE FONDAZIONI SCALA 1:100



SEZIONE SCHEMATICA SCALA 1:100

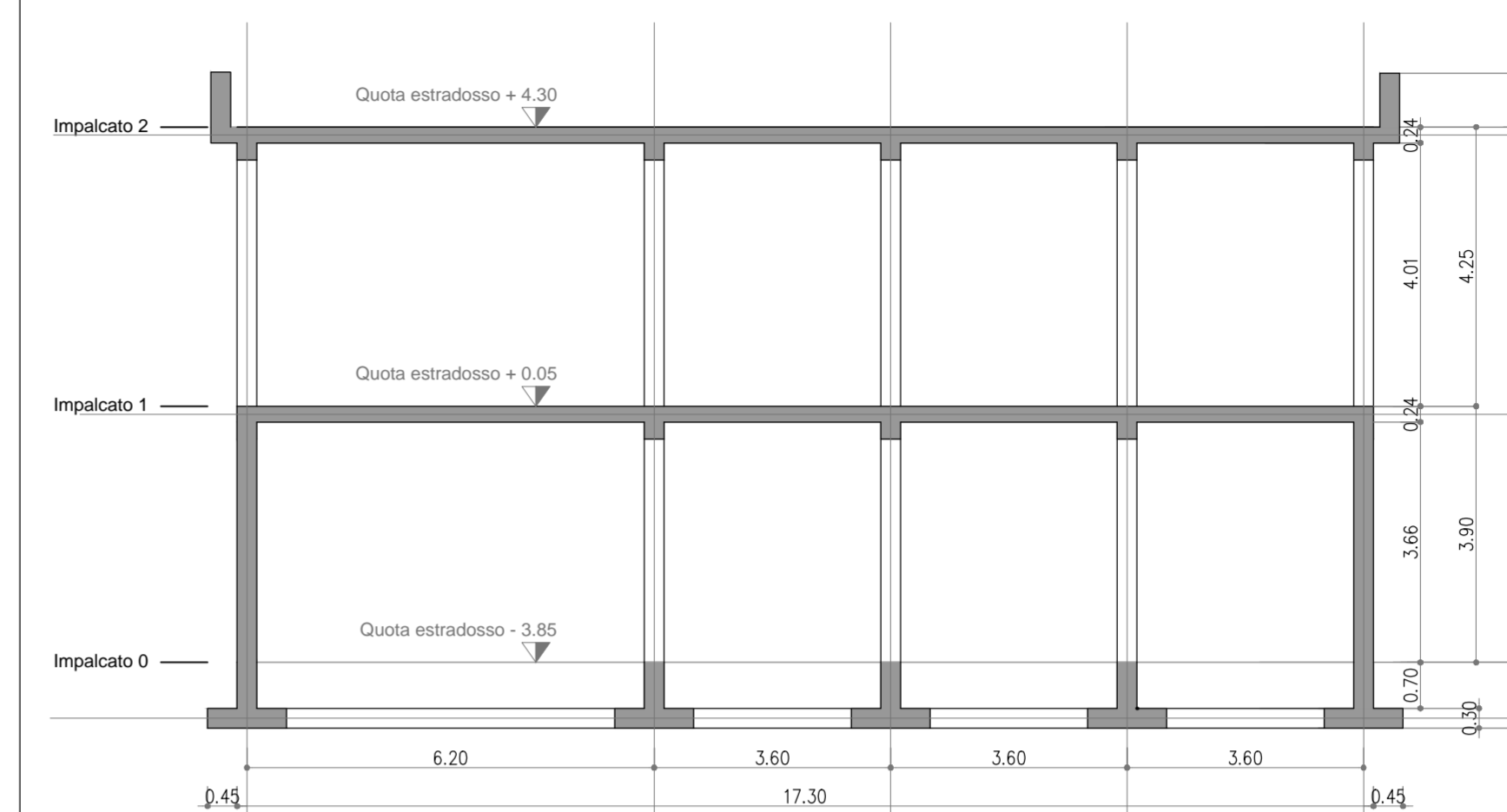
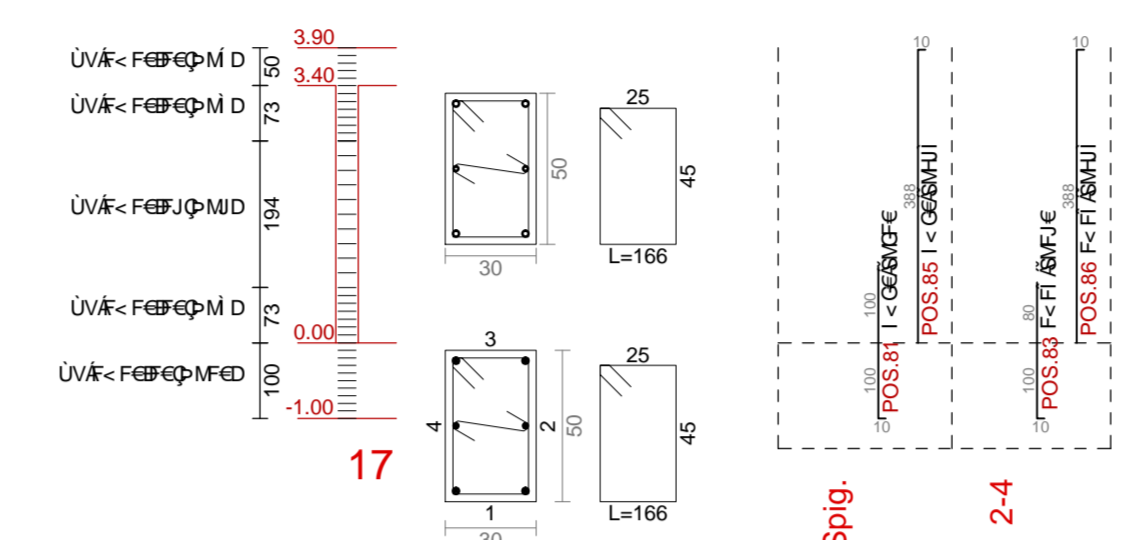
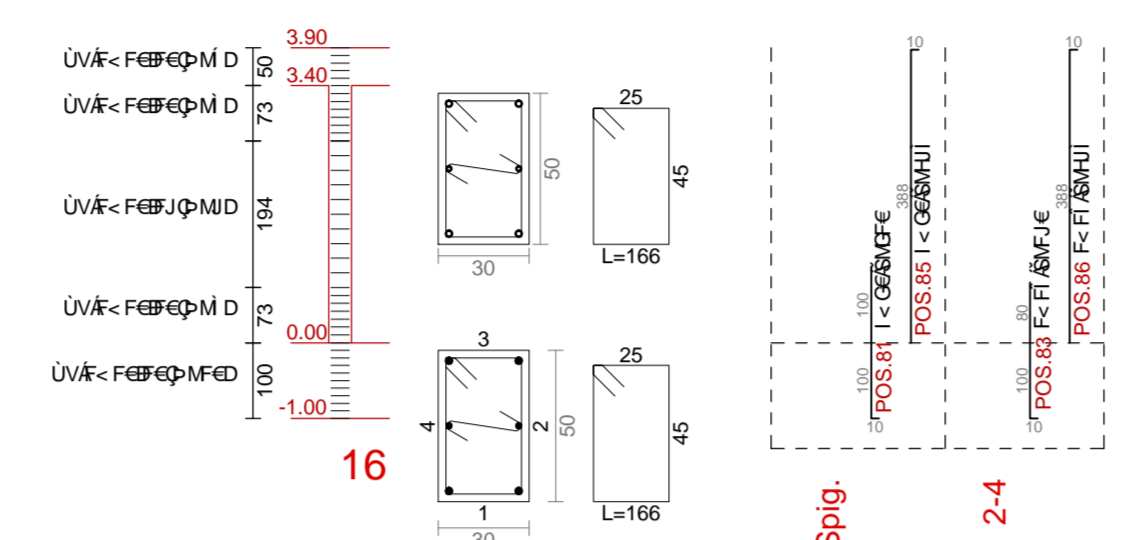
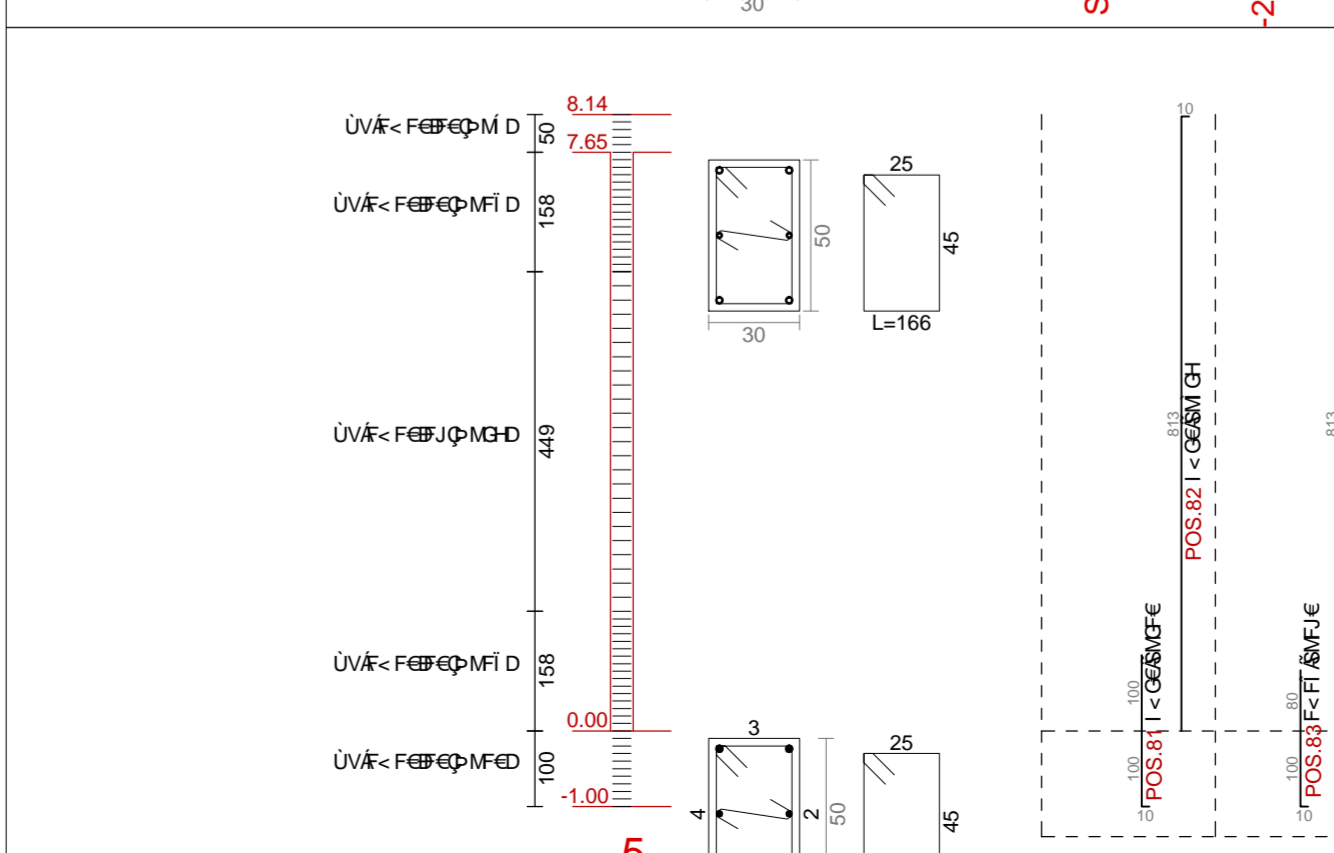
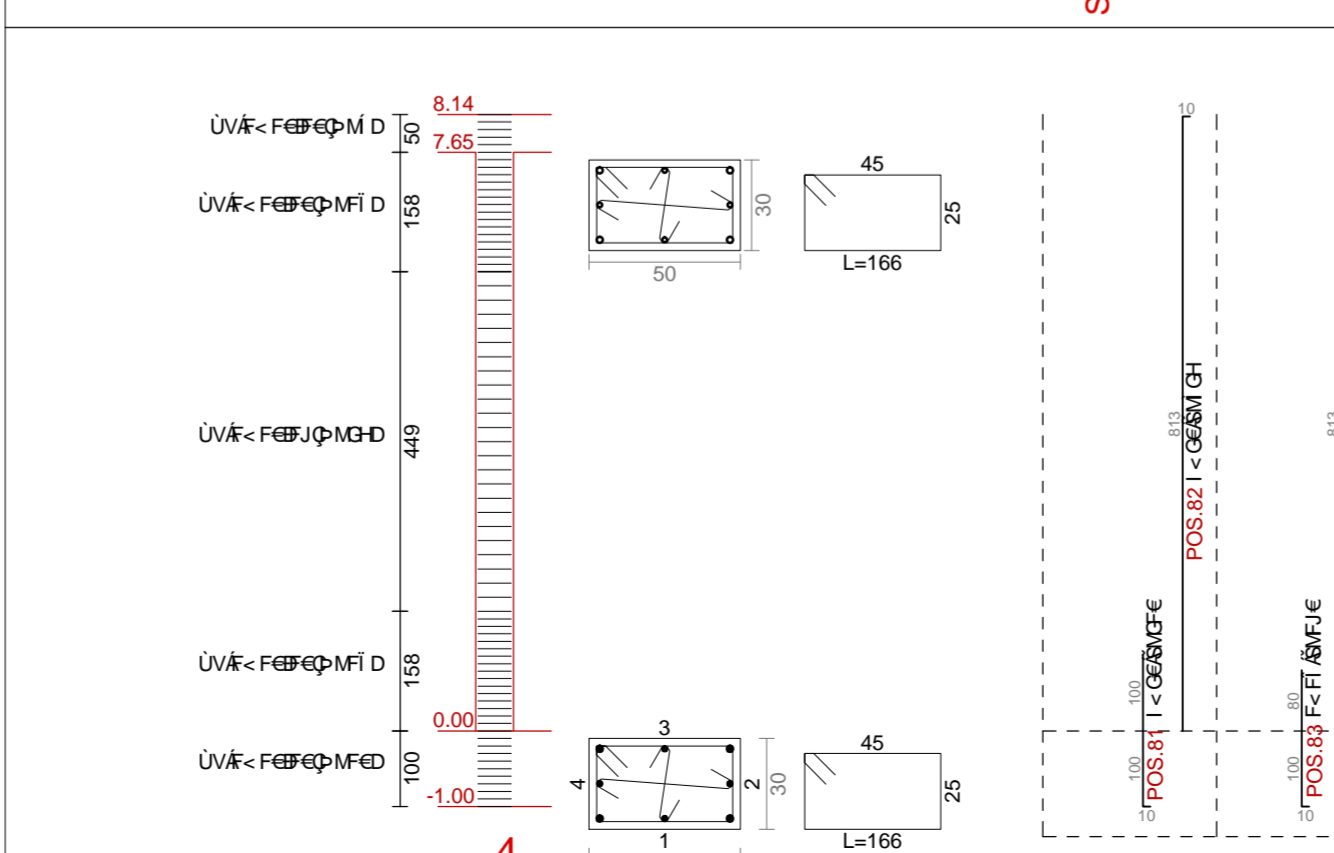
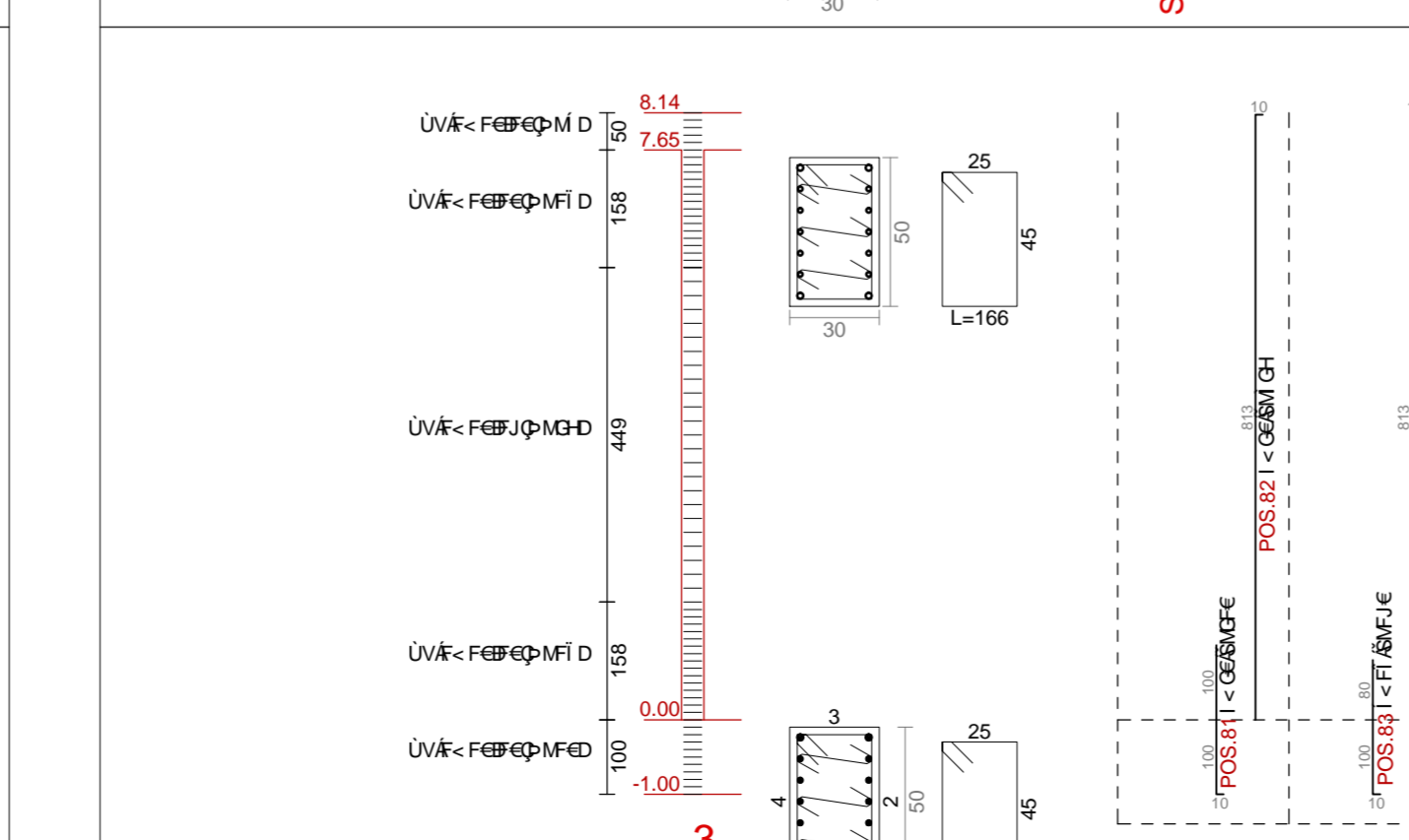
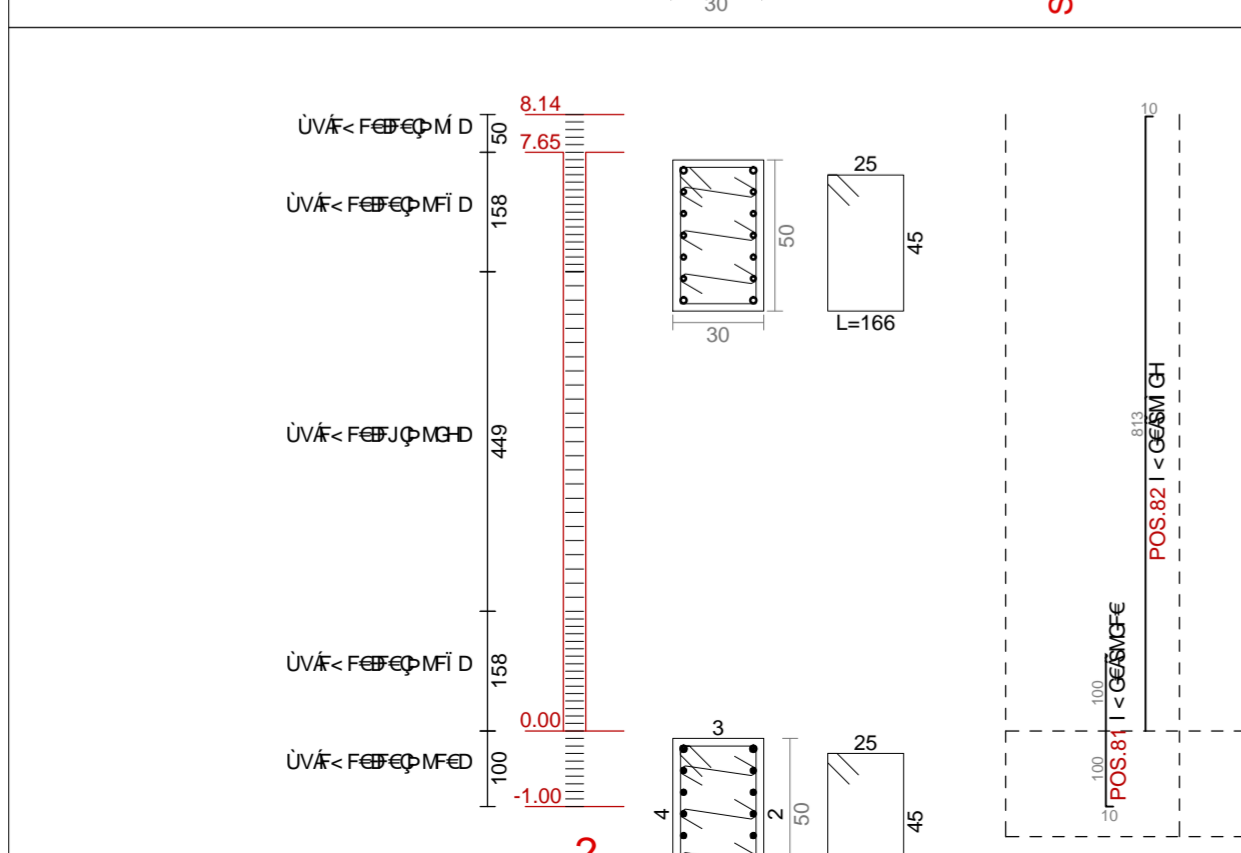
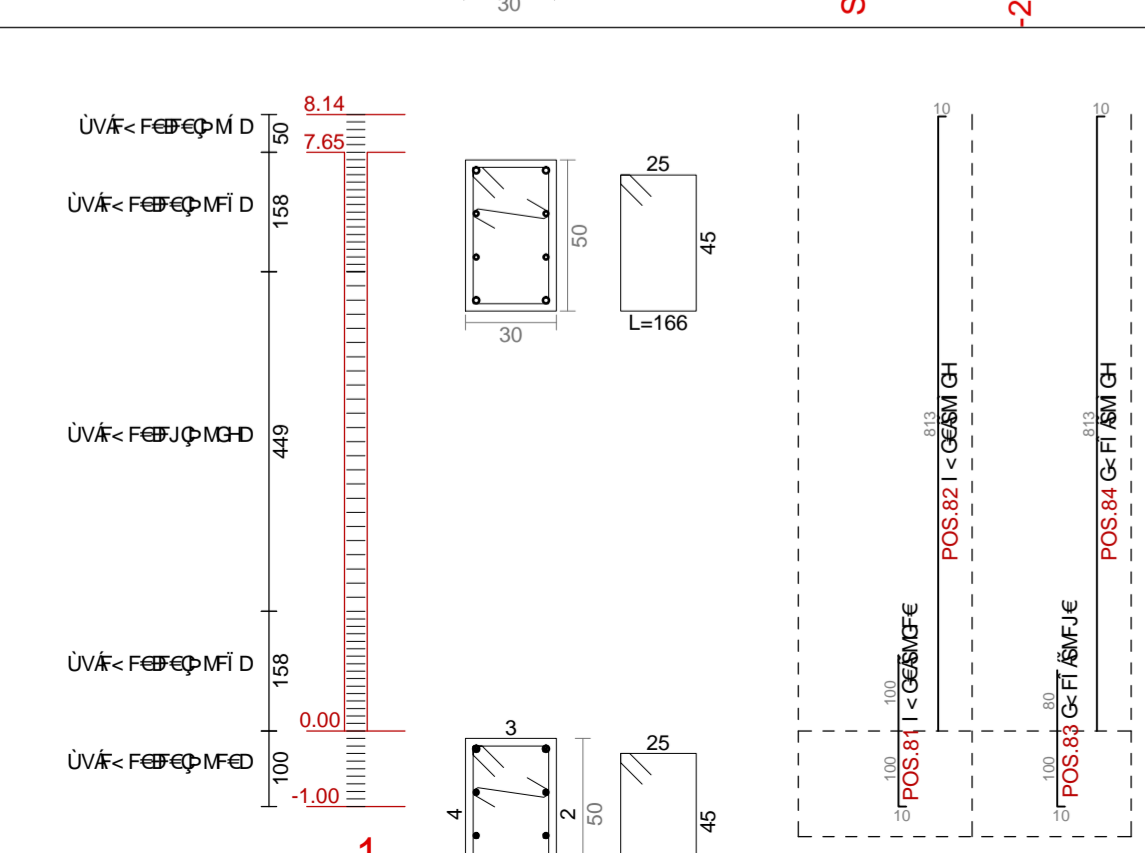
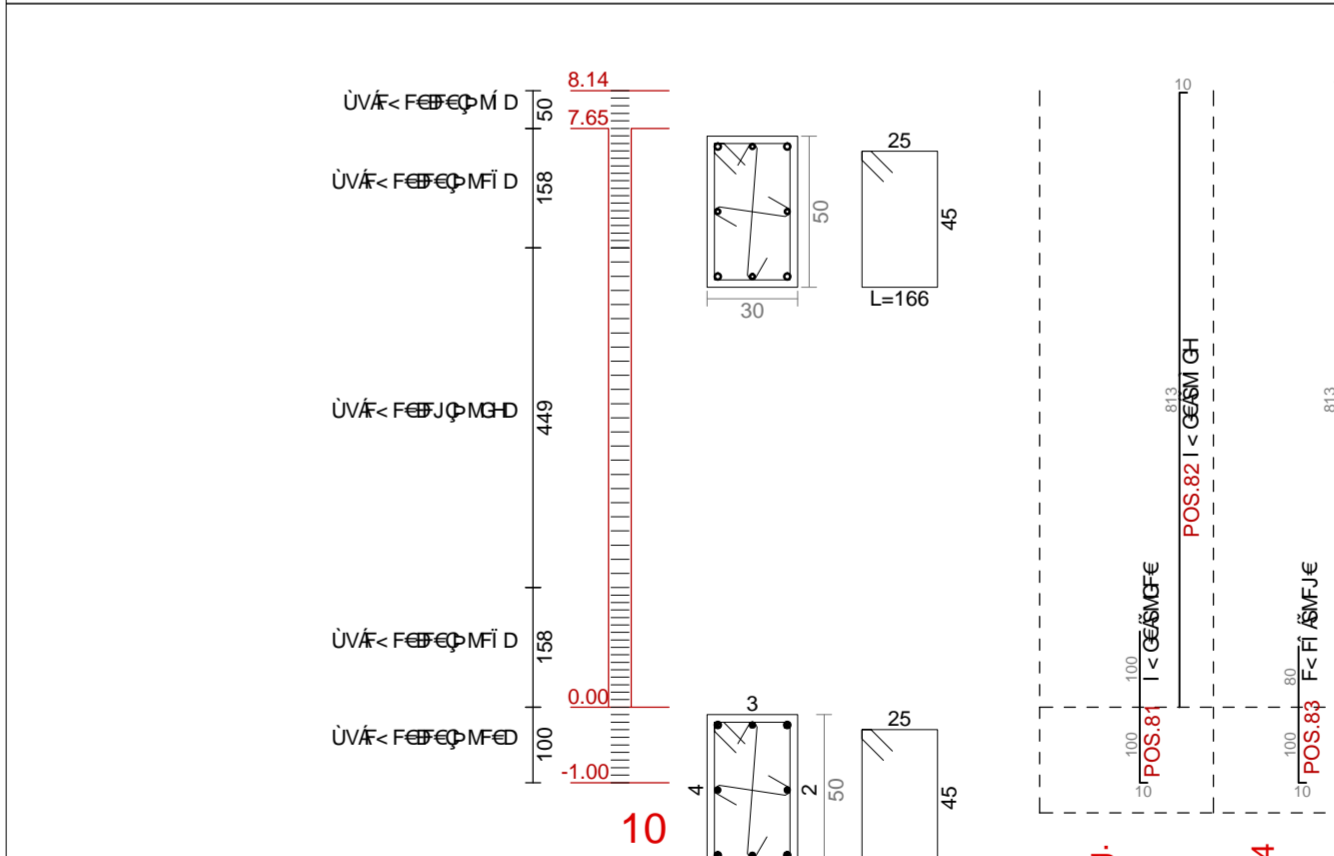
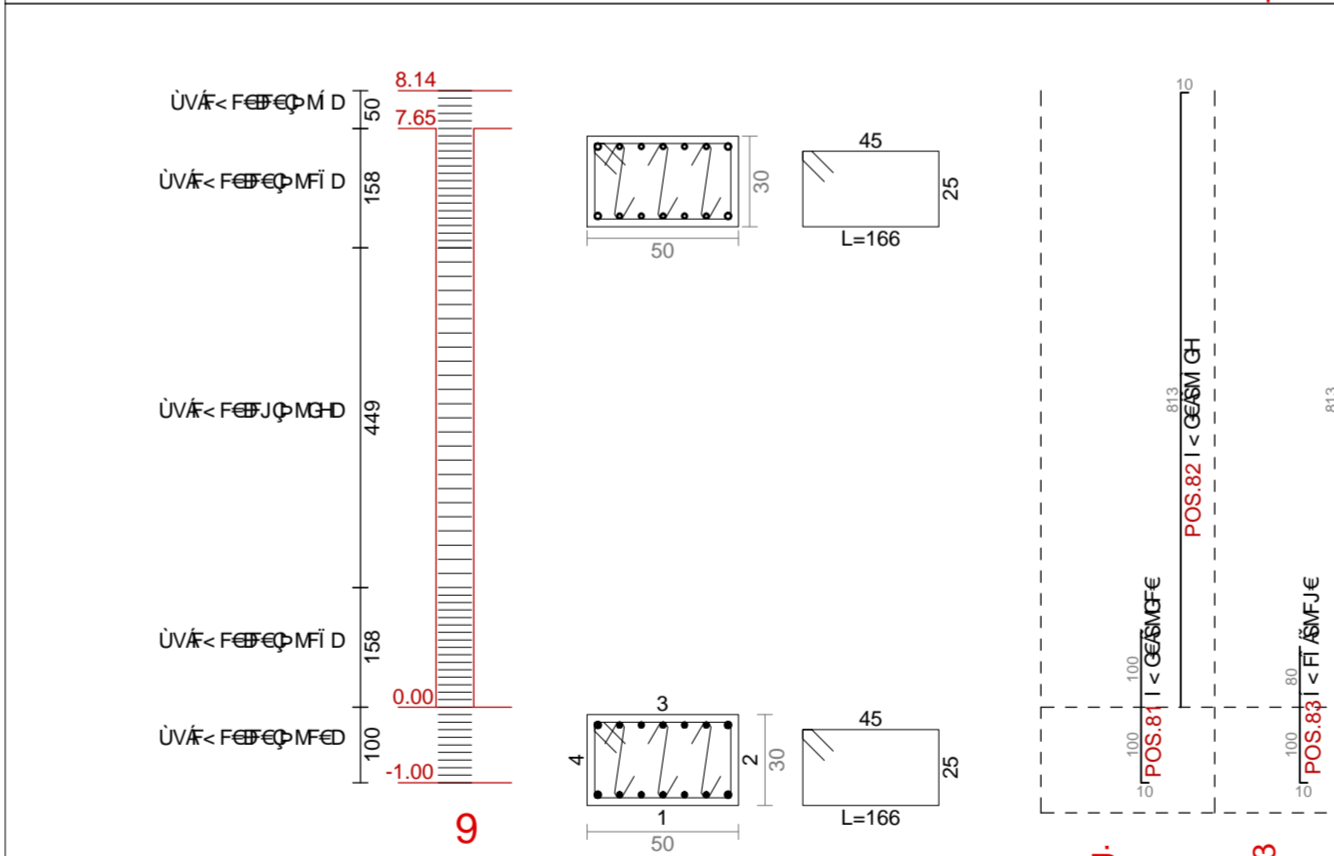
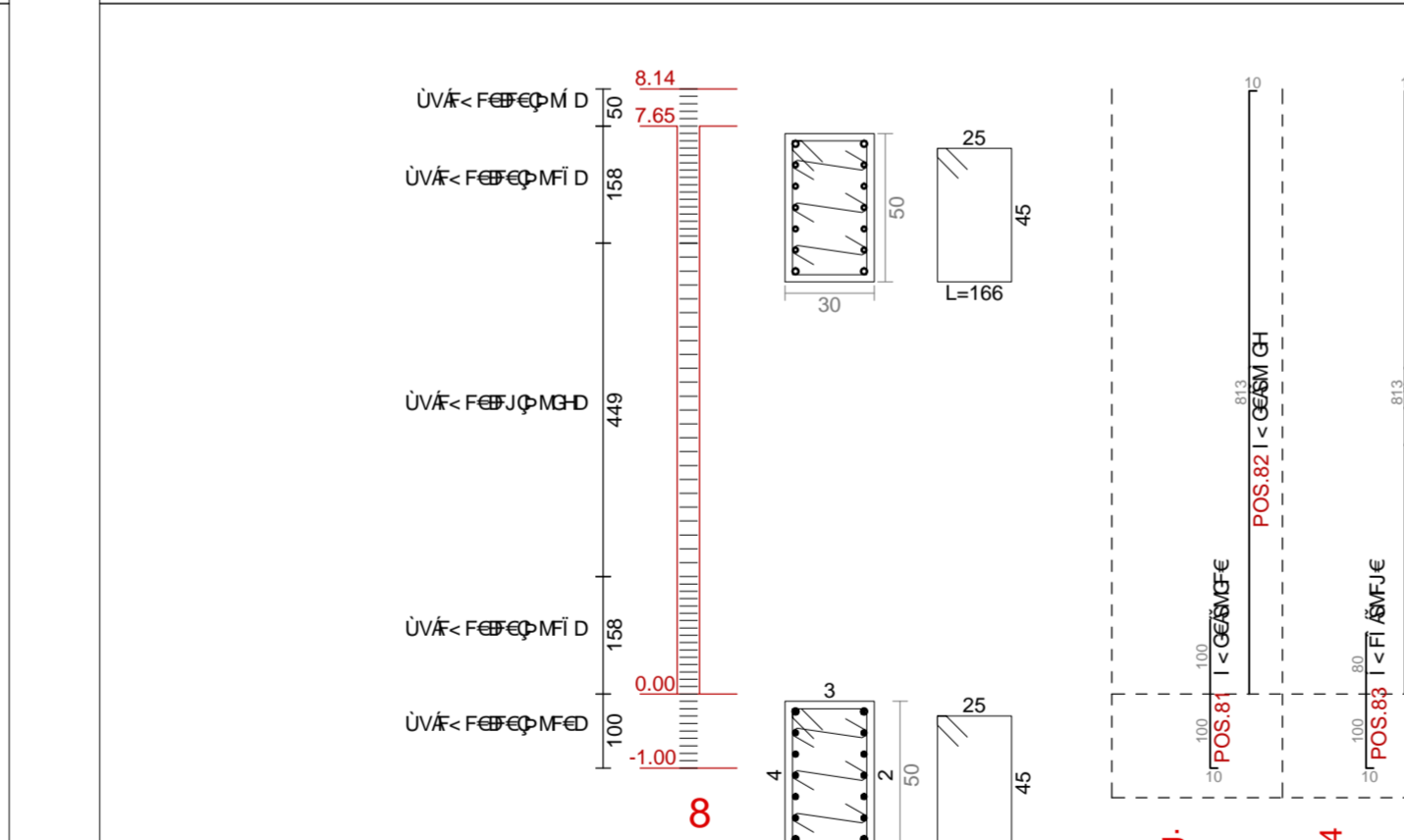
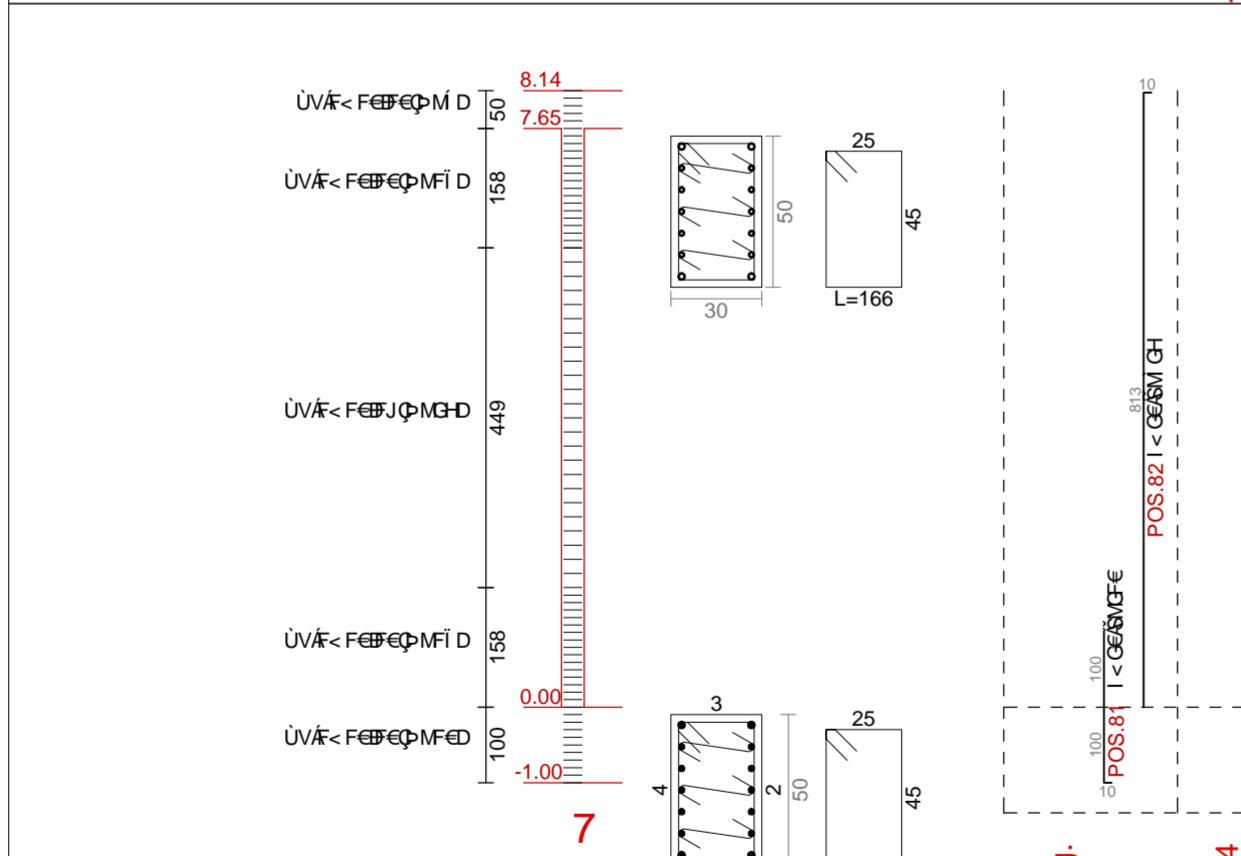
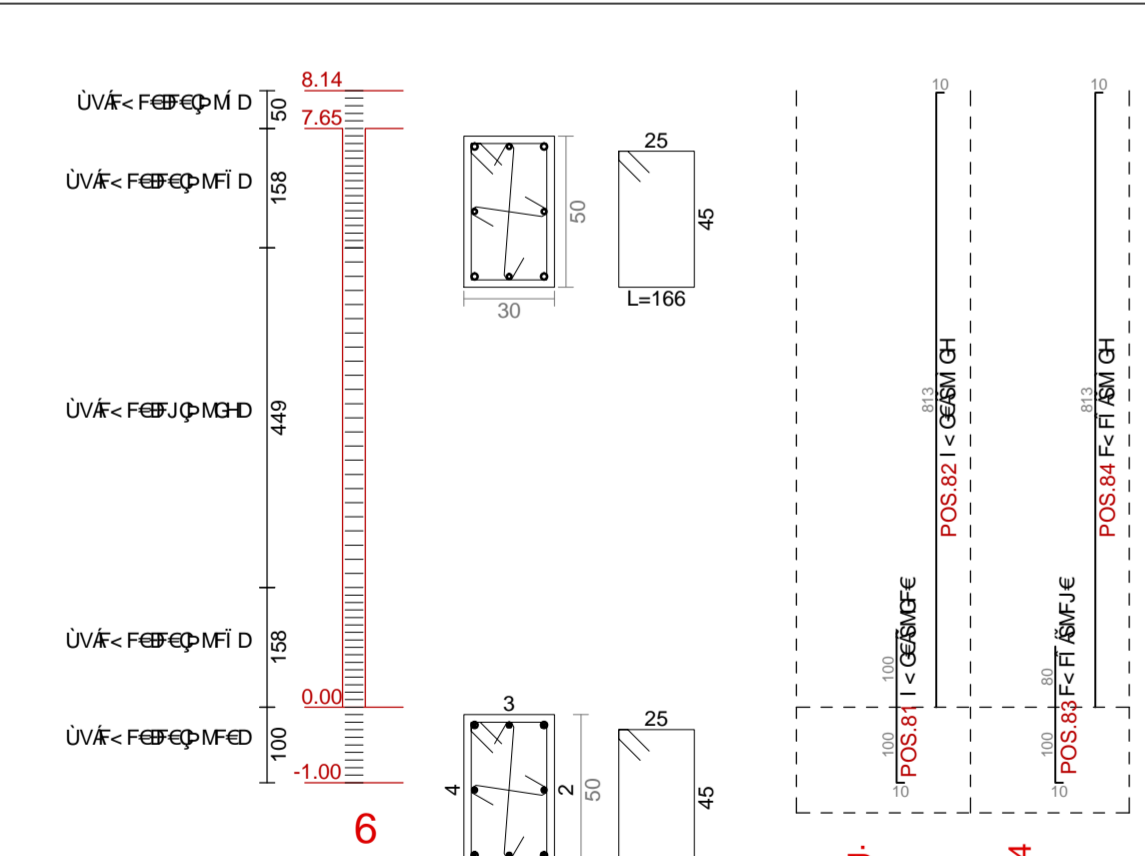
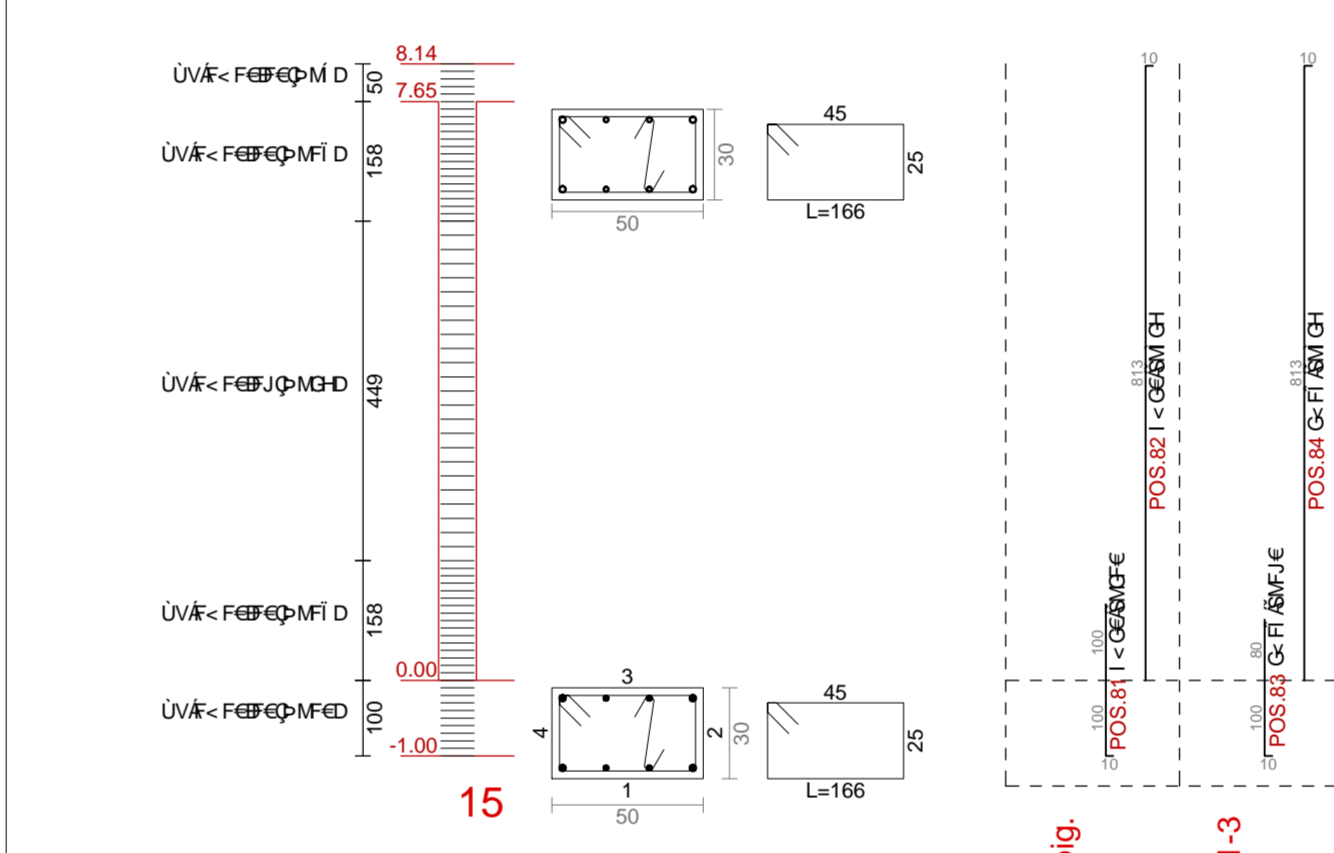
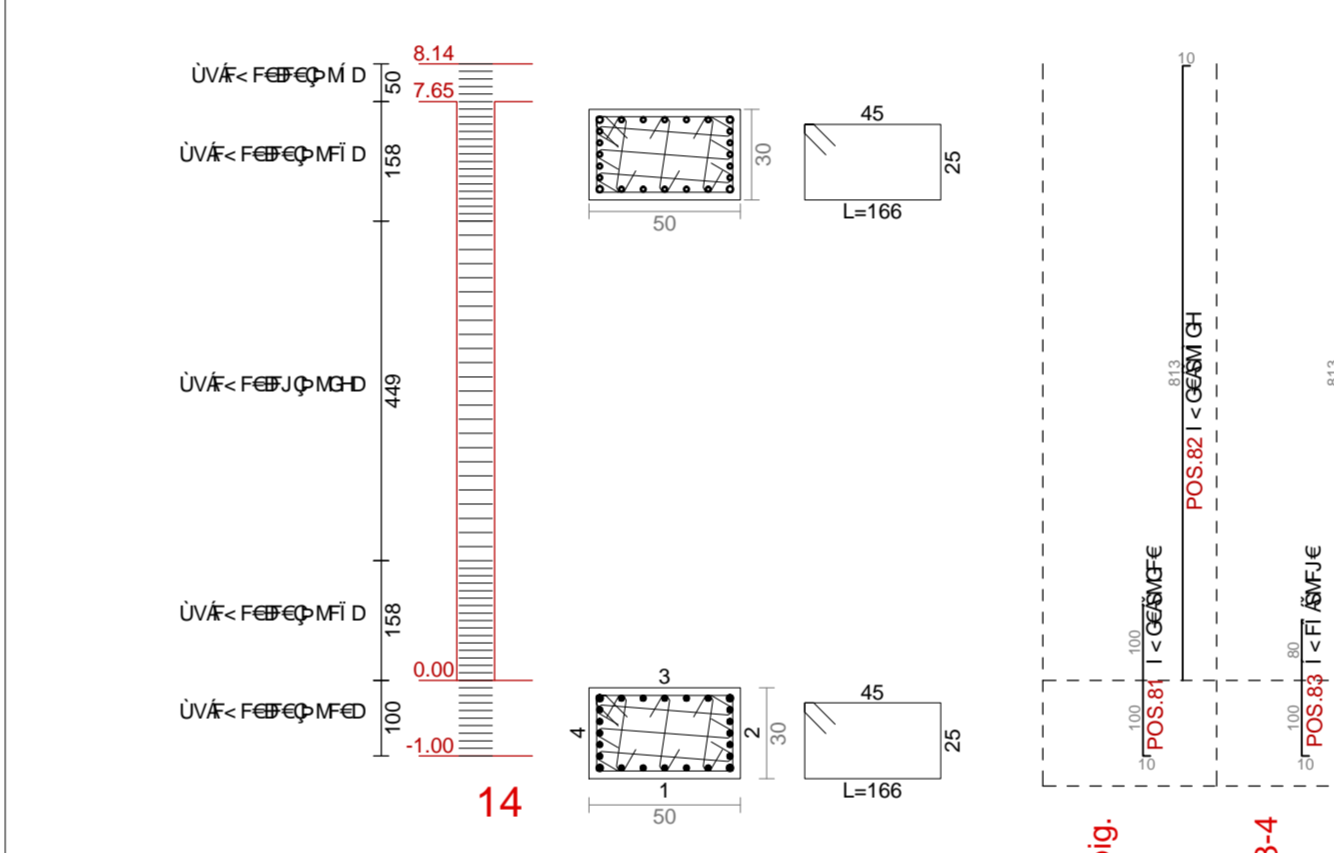
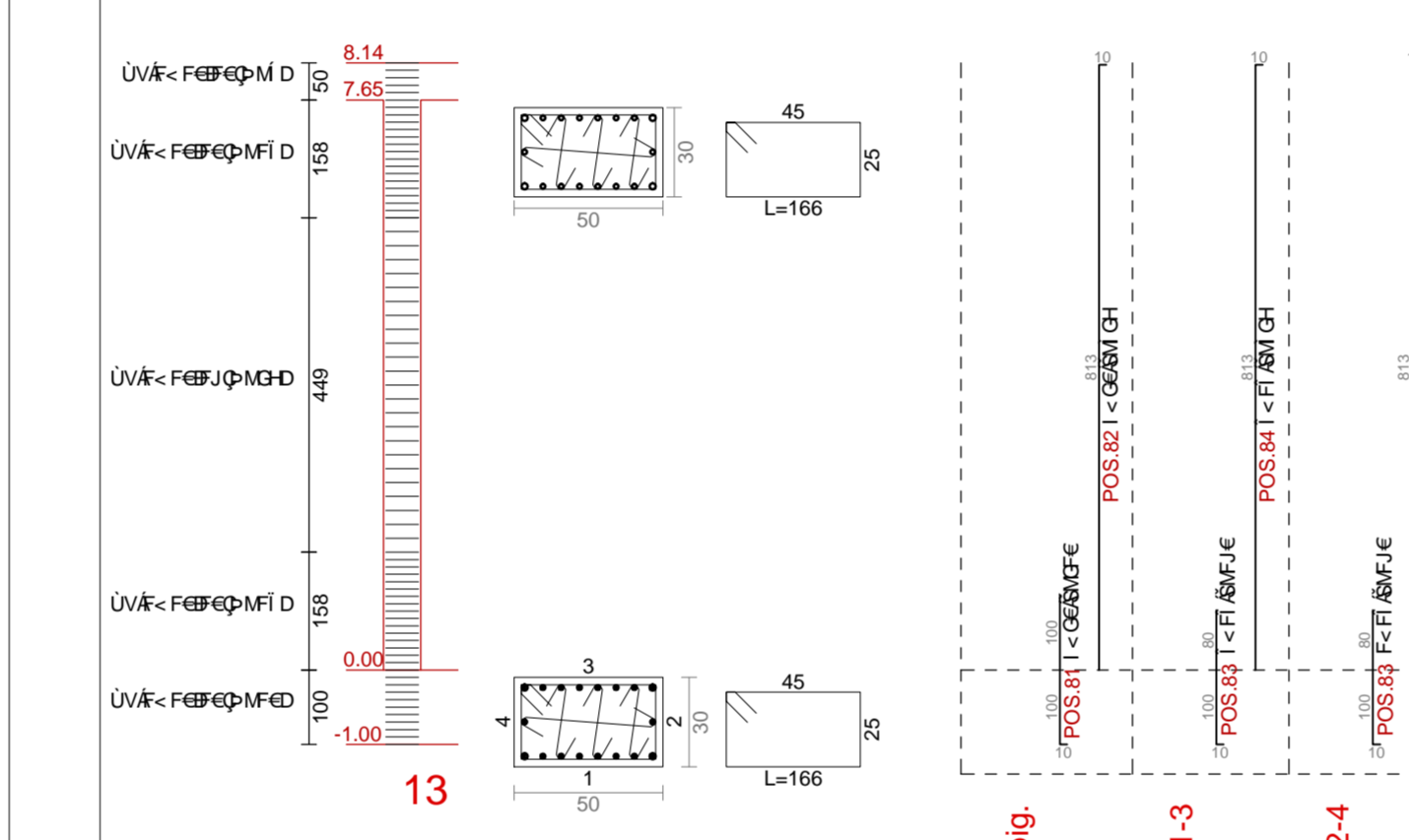
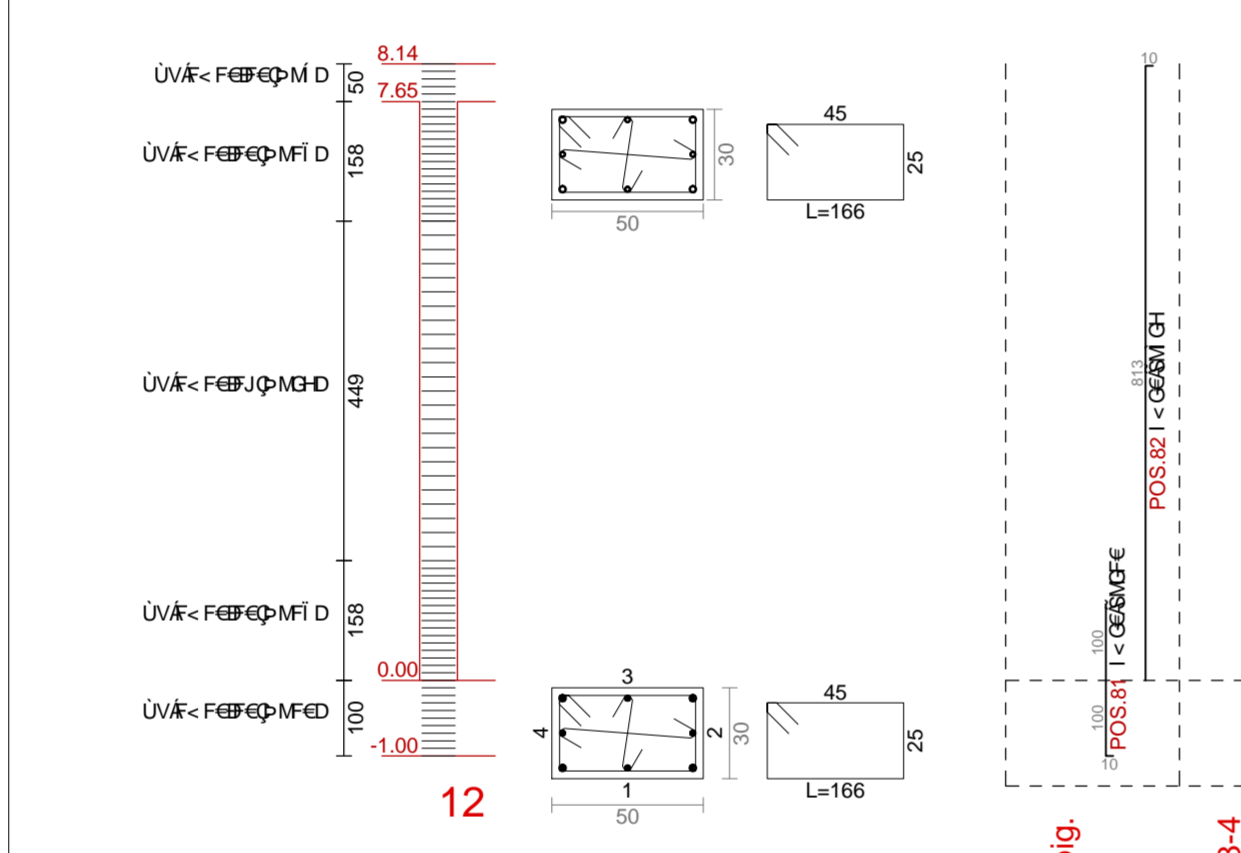
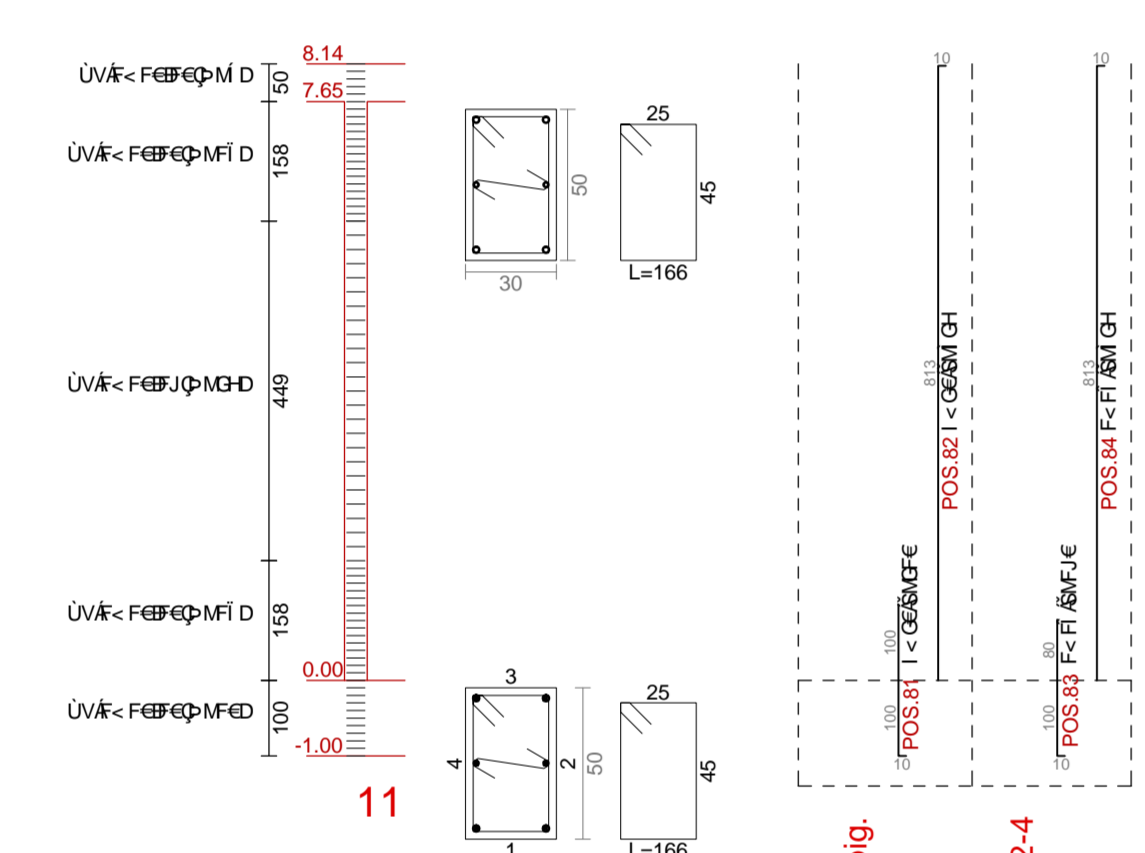


TABELLA MATERIALI

CALCESTRUZZO	FONDAZIONI E GETTI CONTROTERRA
	CLASSE DI RESISTENZA C 25-30
	MASSIMO RAPPORTO A/C ≤ 0,55
	CLASSE DI CONSISTENZA S4
	DIAMETRO MAZ AGGREGATI 20 mm
	CLASSE DI ESPOSIZIONE X C2
	ELEVAZIONE E SOLETTE
	CLASSE DI RESISTENZA C 25-30
	MASSIMO RAPPORTO A/C ≤ 0,60
	CLASSE DI CONSISTENZA S4
	DIAMETRO MAZ AGGREGATI 25 mm
	CLASSE DI ESPOSIZIONE X C3
ACCIAIO PER C.A.	FONDAZIONI E GETTI CONTROTERRA
	ACCIAIO IN BARRE AD ADERENZA MIGLIORATA B450C
	COPRIFERRO PER ELEVAZIONE 30 mm
	COPRIFERRO PER FONDAZIONE 50 mm
	SOVRAPPOSIZIONE MINIMA PARI A 20 DIAMETRI
	INCIDENZA ARMATURA PILASTRI
	MINIMA PERCENTUALE ARMATURA RISPETTO AL CLS 1%
	MASSIMA PERCENTUALE ARMATURA RISPETTO AL CLS 4%



Prescrizioni: Gli spinotti vanno disposti nelle zone di addensamento delle staffe in corrispondenza delle staffe



Autostada Brescia Verona Vicenza Padova SpA
 Via Fazio Gian 71 37139 Verona
 Tel. 0456272222 Fax 0456200001 Casella Postale 46041 www.autobapt.it
 ANEA COSTRUZIONI AUTOSTRADALI

AUTOSTRADA
BRESCIA-VERONA-VICENZA-PADOVA

RINA
RISULTATO VERIFICATO
CONFORME AGLI STANDARD
EN 10675-1/2/3/4/5/6/7/8/9/10/11/12/13/14/15/16/17/18/19/20/21/22/23/24/25/26/27/28/29/30/31/32/33/34/35/36/37/38/39/40/41/42/43/44/45/46/47/48/49/50/51/52/53/54/55/56/57/58/59/60/61/62/63/64/65/66/67/68/69/70/71/72/73/74/75/76/77/78/79/80/81/82/83/84/85/86/87/88/89/90/91/92/93/94/95/96/97/98/99/100

AUTOSTRADA VALDASTICO A31 NORD
1° LOTTO
 Piovene Rocchette - Valle dell'Astico

PROGETTO DEFINITIVO

COMMITTENTE: S.p.A. AUTOSTRADA BRESCIA VERONA VICENZA PADOVA Area Costruzioni Autostradali

PRESTATORE DI SERVIZI: **CONSORZIO RAETIA**

PROGETTAZIONE: **ING. ANDREA**

ELABORATO: EDIFICI E STRUTTURE A CORREDO CASELLO DI PEDEMONTE STRUTTURALE EDIFICIO CASELLO - TABELLA PILASTRI

Progressivo: **09 02 02 003 002**

Rev.	Data	Descrizione	Redazione	Controllo	Approvazione	SCALA:
00	01/02/07	PRIMA EMISSIONE	SINTEL ENGINEERING - G. ZONCO	M. BAFFA PACINI	F. COCCANATE	1:100
01	02/02/07	REVISIONE PER VERIFICA	SINTEL ENGINEERING - G. ZONCO	M. BAFFA PACINI	F. COCCANATE	NOME FILE: J16L1_09_02_02_003_0404_OPD_02.dwg
02	02/02/07	RECEPIMENTO OSSERVAZIONI	SINTEL ENGINEERING - G. ZONCO	M. BAFFA PACINI	F. COCCANATE	DI PROGR. RS. ILL. REV. J16L1_09_02_02_003_0404_OPD_02