

PLANIMETRIA ISOLA ECOLOGICA - SCALA 1:100

BASAMENTO IN CLS
DIM. 32,50x20,00 m

PIATTAFORMA CARICO/SCARICO RIFIUTI
REALIZZATA IN CARPENTERIA METALLICA
NOTA: IN FASE DI PROGETTAZIONE ESECUTIVA
SARA' SVILUPPATO IL DISEGNO TECNICO DELLA
PIATTAFORMA

RAMPA CON
PENDENZA MAX 10%

BASAMENTO IN CLS
DIM. 32,50x20,00x0,40(h) m

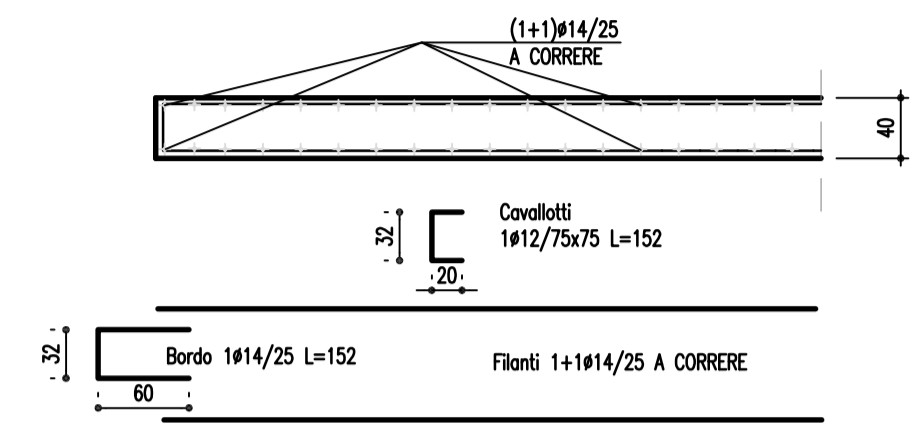
SEZIONE ISOLA ECOLOGICA - SCALA 1:100

NOTE

QUOTE ALTIMETRICHE

x.xx QUOTA 0.00 = +403.50
+403.50 m (Quota Assoluta)

PARTICOLARE BASAMENTO ISOLA ECOLOGICA - SCALA 1:50



Autostrada Brescia Verona Vicenza Padova SpA
Via Flavio Gioia 71 37135 Verona
tel. 0458272222 Fax 0458200051 Casella Postale 460M www.autobspd.it
AREA COSTRUZIONI AUTOSTRADALI



AUTOSTRADA VALDASTICO
A31 NORD
1° LOTTO
Piovene Rocchette - Valle dell'Astico

PROGETTO DEFINITIVO

CUP	G21B1 30006 60005
WBS	B25.A31N.L1
COMMESSA	J16L1

COMMITTENTE



S.p.A. AUTOSTRADA BRESCIA VERONA VICENZA PADOVA
Area Costruzioni Autostradali

CAPO COMMESSA
PER LA PROGETTAZIONE
Dott. Ing. Gabriella Costantini

PRESTATORE DI SERVIZI:
CONSORZIO RAETIA



RAPPRESENTANTE: Dott. Ing. Alberto Scotti

RESPONSABILE DELL'INTEGRAZIONE
TRA LE PRESTAZIONI SPECIFICHE:
Technital S.p.A. - Dott. Ing. Andrea Renzo

PROGETTAZIONE:

INGEGNERI
ROMA
Dott. Ing. Francesco Cocciantè

ELABORATO: EDIFICI E STRUTTURE A CORREDO
ISOLA ECOLOGICA DI PEDEMONTE
ARCHITETTONICO E STRUTTURALE
PLANIMETRIA BASAMENTO E PARTICOLARE

Progressivo	09 06 01 003 02	Rev.	02
-------------	-----------------	------	----

Rev.	Data	Descrizione	Redazione	Controllo	Approvazione	SCALA:
00	MARZO 2017	PRIMA EMISSIONE	SINTEL ENGINEERING - G. ZONNO	M. BAFFA PACINI	F. COCCIANTE	-
01	GIUGNO 2017	REVISIONE PER VERIFICA	SINTEL ENGINEERING - G. ZONNO	M. BAFFA PACINI	F. COCCIANTE	NOME FILE: J16L1_09_06_01_003_0101_OPD_02.dwg
02	LUGLIO 2017	RECEPIMENTO OSSERVAZIONI	SINTEL ENGINEERING - G. ZONNO	M. BAFFA PACINI	F. COCCIANTE	CM. PROGR. FG. LIV. REV. J16L1_09_06_01_003_0101_OPD_02

IL PRESENTE DOCUMENTO NON POTRA' ESSERE COPIATO, RIPRODOTTO O ALTREMENTI PUBBLICATO, IN TUTTO O IN PARTE, SENZA IL CONSENSO SCRITTO DELLA AUTOSTRADA BS-VR-VI-PD S.P.A. OGNI UTILIZZO NON AUTORIZZATO SARA' PERSEGUITO A NORMA DI LEGGE.
THIS DOCUMENT MAY NOT BE COPIED, REPRODUCED OR PUBLISHED, EITHER IN PART OR IN ITS ENTIRETY, WITHOUT THE WRITTEN PERMISSION OF AUTOSTRADA BRESCIA-VERONA-VICENZA-PADOVA S.P.A. UNAUTHORIZED USE WILL BE PROSECUTED BY LAW.