

AUTOSTRADA VALDASTICO

A31 NORD

1° LOTTO

Piovene Rocchette - Valle dell'Astico

CUP	G21B1 30006 60005
WBS	B25.A31N.L1
COMMESSA	J16L1

COMMITTENTE



S.p.A. AUTOSTRADA BRESCIA VERONA VICENZA PADOVA
Area Costruzioni Autostradali

CAPO COMMESSA
PER LA PROGETTAZIONE
Dott. Ing. Gabriella Costantini

PRESTATORE DI SERVIZI: CONSORZIO RAETIA



RAPPRESENTANTE: Dott. Ing. Alberto Scotti

RESPONSABILE DELL'INTEGRAZIONE
TRA LE PROGETTAZIONI SPECIFICHE:
Technit S.p.A. Dott. Ing. Andrea Renso



PROGETTAZIONE:
ITALCONSULT

ELABORATO: IMPIANTI

CABINE ELETTRICHE
CABINA ELETTRICA S. AGATA SUD
SCHEMA QUADRO ELETTRICO MEDIA TENSIONE

Progressivo Rev.
12 05 02 002 02

Rev.	Data	Descrizione	Redazione	Controllo	Approvazione	SCALA:
00	MARZO 2017	PRIMA EMISSIONE	ITALCONSULT - CUGINI	A. MOSI	G. MONDELLO	NOME FILE: J16L1_12_05_02_002_0101_0PD_02.dwg
01	GIUGNO 2017	REVISIONE PER VERIFICA	ITALCONSULT - CUGINI	A. MOSI	G. MONDELLO	OM. PROJ3R FG. LW. REV.
02	LUGLIO 2017	RECERIMENTO OSSERVAZIONI	ITALCONSULT - CUGINI	A. MOSI	G. MONDELLO	J16L1_12_05_02_002_0101_0PD_02

A
B
C
D
E
F
G
H
I
J

NUMERO FOGLIO	NOME QUADRO	TITOLO
01	-	COPERTINA
02	-	ELENCO FOGLI E REVISIONI
03	-	LEGENDA SIMBOLI
04	-	TABELLE DI POSA DEI CONDUTTORI
05	QUADRO MEDIA TENSIONE CABINA S. AGATA SUD - QMT	CARATTERISTICHE DEL QUADRO
06	QUADRO MEDIA TENSIONE CABINA S. AGATA SUD - QMT	VISTA FRONTE QUADRO
07	QUADRO MEDIA TENSIONE CABINA S. AGATA SUD - QMT	SCHEMA UNIFILARE DI POTENZA
08	QUADRO MEDIA TENSIONE CABINA S. AGATA SUD - QMT	SCHEMA UNIFILARE UNITA' 1-2 CELLA "DM1A-SF1"
09	QUADRO MEDIA TENSIONE CABINA S. AGATA SUD - QMT	SCHEMA UNIFILARE UNITA' 3 CELLA "CM"
10	QUADRO MEDIA TENSIONE CABINA S. AGATA SUD - QMT	SCHEMA UNIFILARE UNITA' 4-5 CELLA "DM1A-SF1"
11	QUADRO MEDIA TENSIONE CABINA S. AGATA SUD - QMT	TRAF0 TR1-TR2 - VISTA FRONTE E LATO
12	QUADRO MEDIA TENSIONE CABINA S. AGATA SUD - QMT	TRAF0 TR1-TR2 - VISTA RETRO E DALL'ALTO
13	QUADRO MEDIA TENSIONE CABINA S. AGATA SUD - QMT	OPERE CIVILI ANCORAGGIO QUADRO
14	QUADRO MEDIA TENSIONE CABINA S. AGATA SUD - QMT	FORATURA SOLETTA ANCORAGGIO QUADRO
15	QUADRO MEDIA TENSIONE CABINA S. AGATA SUD - QMT	SCHEMA TIPICO COLLEGAMENTO STRUMENTO DI MISURA
16	QUADRO MEDIA TENSIONE CABINA S. AGATA SUD - QMT	SCHEMA TIPICO CENTRALINA TERMOMETRICA TRAF0 TR1-TR2
17	QUADRO MEDIA TENSIONE CABINA S. AGATA SUD - QMT	SCHEMA TIPICO GATEWAY MODBUS/TCP-IP PER MISURE
18	QUADRO MEDIA TENSIONE CABINA S. AGATA SUD - QMT	SCHEMA TIPICO TRANCEIVER EK5 IOL-3300 PER SELETTIVITA' LOGICA
19	QUADRO MEDIA TENSIONE CABINA S. AGATA SUD - QMT	TIPICO MORSETTIERE INTELLIGENTI PER I/O

CODICE NORMATIVO	SEGNO GRAFICO	DESCRIZIONE	CODICE NORMATIVO	SEGNO GRAFICO	DESCRIZIONE	CODICE NORMATIVO	SEGNO GRAFICO	DESCRIZIONE	CODICE NORMATIVO	SEGNO GRAFICO	DESCRIZIONE		
07-02-01		Contatto di chiusura	07-13-104		Interruttore di potenza ad apertura automatica, magnetotermico	06-09-10		Trasformatore di corrente Trasformatore di impulsi	07-02-01		Interruttore crepuscolare		
07-02-03		Contatto di apertura				08-01-01		Strumento indicatore analogico V=voltmetro - A=amperometro			07-02-03		Analizzatore di rete
07-02-04		Contatto di scambio con interruzione momentanea				08-01-02		Strumento indicatore digitale V=voltmetro - A=amperometro			07-02-04		Selettore Automatico-0-Manuale
07-05-01 07-05-02		Contatto di chiusura ritardato alla chiusura	07-13-106		Interruttore di potenza ad apertura automatica, funzionante per corrente magnetotermica differenziale	08-01-03		Strumento integratore Wh=Contatore di energia elettrica h=Conta ore	07-05-01 07-05-02		Contatto di apertura ritardato alla chiusura		
07-05-03 07-05-04		Contatto di apertura ritardato alla chiusura				08-08-01		Orologio (e orologio secondario) segno generale					
07-07-01		Contatto di chiusura con comando manuale, segno generale				08-08-03		Orologio con contatto					
07-07-02		Contatto di chiusura, con comando a pulsante (a ritorno automatico)	07-15-01		Bobina di comando, segno generale	08-10-01		Lampada di segnalazione RD=rosso - YE=giallo GN=verde - BU=blu - WH=bianco	TIPOLOGIA DEI CAVI CAVI BASSA TENSIONE				
07-07-04		Contatto di chiusura, con comando rotativo (senza ritorno automatico)	07-15-08		Bobina di comando di un relè con ritardo all'attrazione	11-14-12		Pulsante ad accesso protetto (con coperchio di vetro, ecc.)				SIGLA	DESCRIZIONE
07-11-05		Commutatore a 2 vie e 3 posizioni con posizione centrale di apertura	07-15-19		Bobina di comando di un relè a rimanenza (passo-passo)	06-14-06		Convertitore reversibile alternata - continua	N07V-K	Conduttore unipolare a corda flessibile con isolamento in PVC qualità R2, tensione nominale 450/750V, non propagante l'incendio (CEI 20-22 II).			
07-08-01		Contatto di posizione di chiusura (fine corsa)	07-15-21		Dispositivo di comando di un relè termico	06-15-02		Batteria di accumulatore o di pile	FROR	Conduttore multipolare a corda flessibile con isolamento in PVC qualità T12, tensione nominale 450/750V, non propagante l'incendio (CEI 20-22 II).			
07-08-02		Contatto di posizione di apertura (fine corsa)	07-17-01		Relè a mancanza di tensione			Conduttore di fase	FG7(O)R	Conduttore uni/multipolare a corda flessibile con isolamento in gomma HEPR ad alto modulo, tensione nominale 0,6/1kV, guaina in PVC qualità Rz, non propagante l'incendio (CEI 20-22 II).			
07-09-01		Contatto di chiusura sensibile alla temperatura	07-21-01		Fusibile (segno generale)			Conduttore di neutro	N1VV-K	Conduttore uni/multipolare a corda flessibile con isolamento in PVC qualità R2, tensione nominale 0,6/1kV, guaina in PVC qualità Rz, non propagante l'incendio (CEI 20-22 II).			
07-09-02		Contatto di apertura sensibile alla temperatura	07-21-08		Sezionatore con fusibile incorporato	11-11-01		Conduttore di protezione	FG7(O)M1	Conduttore uni/multipolare a corda flessibile con isolamento con gomma HEPR ad alto modulo, guaina termoplastica speciale di qualità M1, tensione nominale 0,6/1kV, a bassissima emissione di gas tossici (CEI 20-37 e CEI 20-38), non propagante la fiamma (CEI 20-35) e non propagante l'incendio (CEI 20-22 II e CEI 20-22 III).			
07-09-03		Contatto di chiusura di relè termico	07-21-09		Interruttore di manovra-sezionatore con fusibile incorporato	11-11-02		Conduttura trifase e conduttore di neutro	RF 31-22	Conduttore a corda flessibile stagnato con barriera ignifuga, isolamento elastomero reticolato di qualità G10, guaina termoplastica speciale di qualità M1, resistente al fuoco (CEI 20-36) e non propagante l'incendio (CEI 20-22 II e CEI 20-22 III).			
07-09-10		Contatto di apertura di relè termico	07-22-03		Scaricatore	11-11-06		Conduttura monofase					
07-13-02		Contattore (contatto di chiusura)	04-02-01		Condensatore (segno generale)	11-11-08		Conduttura trifase					
07-13-06		Sezionatore				11-11-09		Conduttura trifase					
07-13-08		Interruttore di manovra-sezionatore				02-15-01		Terra	SIGLA	DESCRIZIONE			
07-13-101		Interruttore di potenza ad apertura automatica	06-10-01		Trasformatore monofase di sicurezza a due avvolgimenti			Terminale o morsetto	RG7H1R	Cavo unipolare con conduttore a corda rotonda in rame stagnato isolato con gomma G7, schermo a fili di rame rosso, guaina esterna in PVC qualità Rz.			
07-13-103		Interruttore di potenza ad apertura automatica, funzionante per corrente differenziale						Connessione tra conduttori	RG7H1OR	Cavo multipolare con conduttori a corda rotonda in rame stagnato isolati con gomma G7, schermo a nastri di rame su ogni anima, riempitivo in materiale non igroscopico, guaina esterna in PVC qualità Rz.			
								Trasformatore monofase a due avvolgimenti con schermo	RG7OZR RG7H1OZR	Connessione schermatura cavo al conduttore equipotenziale PE	RG7OZR RG7H1OZR	Cavo multipolare con conduttori a corda rotonda in rame stagnato isolati con gomma G7, schermo a nastri di rame su ogni anima, riempitivo in materiale non igroscopico, armatura a piattine di acciaio zincato, guaina esterna in PVC qualità Rz.	
					Commutatore CV=voltmetrico - CA=amperometrico			Blocco porta					
								Blocco chiave	ARG7H1RX	Cavo multipolare con conduttore a corda rotonda in alluminio isolato con gomma G7, schermo a fili di rame rosso, guaina esterna in PVC qualità Rz, tensione nominale 12/20kV.			

TABELLE DI POSA DEI CONDUTTORI SECONDO LA NORMA CEI-UNEL 35024/1

	CAVI UNIPOLARI		18 - Cavi unipolari su isolatori		71 - Cavi unipolari senza guaina posati con elementi scanalati		17 - Cavi multipolari sospesi a od incorporati in fili o corde di supporto	
A		1 - Cavi unipolari senza guaina in tubi protettivi circolari posati entro muri termicamente isolati		21 - Cavi unipolari con guaina in cavità di strutture			21 - Cavi multipolari in cavità di strutture	
B		3 - Cavi unipolari senza guaina in tubi protettivi circolari posati su pareti		22 - Cavi unipolari senza guaina in tubi protettivi circolari posati in cavità di strutture			22A - Cavi multipolari in tubi protettivi circolari posati in cavità di strutture	
C		3 - Cavi unipolari senza guaina in tubi protettivi circolari distanziati da pareti		22A - Cavi unipolari con guaina in tubi protettivi circolari posati in cavità di strutture			24A - Cavi multipolari in tubi protettivi non circolari annegati nella muratura	
		4 - Cavi unipolari senza guaina in tubi protettivi non circolari posati su pareti		23 - Cavi unipolari senza guaina in tubi protettivi non circolari posati in cavità di strutture			25 - Cavi multipolari posati in controsoffitti	
		5 - Cavi unipolari senza guaina in tubi protettivi annegati nella muratura		24 - Cavi unipolari senza guaina in tubi protettivi non circolari annegati nella muratura			25 - Cavi multipolari posati in pavimenti sopraelevati	
D		11 - Cavi unipolari con guaina, con o senza armatura, posati su pareti		24A - Cavi unipolari con guaina in tubi protettivi non circolari annegati nella muratura	CAVI MULTIPOLARI		31 - Cavi multipolari in canali posati su parete con percorso orizzontale	
		11 - Cavi unipolari con guaina, con o senza armatura, distanziati da pareti		25 - Cavi unipolari con guaina posati in controsoffitti			32 - Cavi multipolari con guaina in canali posati su parete con percorso verticale	
E		12 - Cavi unipolari con guaina, con o senza armatura, su passerelle non perforate		25 - Cavi unipolari con guaina posati in pavimenti sopraelevati			33A - Cavi multipolari posati in canali incassati nel pavimento	
		13 - Cavi unipolari con guaina, con o senza armatura, su passerelle perforate		31 - Cavi unipolari senza guaina o unipolari con guaina in canali posati su parete con percorso orizzontale			34A - Cavi multipolari in canali sospesi	
F		14 - Cavi unipolari con guaina, con o senza armatura, su mensole (cavi ravvicinati)		32 - Cavi unipolari senza guaina o unipolari con guaina in canali posati su parete con percorso verticale			43 - Cavi multipolari posati in cunicoli aperti o ventilati con percorso verticale o orizzontale	
		14 - Cavi unipolari con guaina, con o senza armatura, su mensole (cavi distanziati su piano orizzontale)		33 - Cavi unipolari senza guaina posati in canali incassati nel pavimento			51 - Cavi multipolari posati direttamente entro pareti termicamente isolate	
G		14 - Cavi unipolari con guaina, con o senza armatura, su mensole (cavi distanziati su piano verticale)		34 - Cavi unipolari senza guaina in canali sospesi			52 - Cavi multipolari posati direttamente nella muratura senza protezione meccanica aggiuntiva	
		15 - Cavi unipolari con guaina, con o senza armatura, fissati da collari (cavi ravvicinati)		34A - Cavi unipolari con guaina in canali sospesi			53 - Cavi multipolari posati nella muratura con protezione meccanica aggiuntiva	
H		15 - Cavi unipolari con guaina, con o senza armatura, fissati da collari (cavi distanziati su piano orizzontale)		41 - Cavi unipolari senza guaina in tubi protettivi circolari posati entro cunicoli chiusi, con percorso orizzontale o verticale			73 - Cavi multipolari in stipiti di porte	
		15 - Cavi unipolari con guaina, con o senza armatura, fissati da collari (cavi distanziati su piano verticale)		42 - Cavi unipolari senza guaina in tubi protettivi circolari posati entro cunicoli ventilati incassati nel pavimento			74 - Cavi multipolari posati in stipiti di finestre	
I		16 - Cavi unipolari con guaina, con o senza armatura, su passerelle a traversini (cavi ravvicinati)		43 - Cavi unipolari con guaina posati in cunicoli aperti o ventilati con percorso verticale o orizzontale			TABELLE DI POSA DEI CONDUTTORI SECONDO LA NORMA CEI-UNEL 35026	
		16 - Cavi unipolari con guaina, con o senza armatura, su passerelle a traversini (cavi distanziati su piano orizzontale)		51 - Cavi unipolari con guaina posati direttamente entro pareti termicamente isolate				Cavi unipolari con guaina in tubi protettivi interrati (un cavo per tubo)
		16 - Cavi unipolari con guaina, con o senza armatura, su passerelle a traversini (cavi distanziati su piano verticale)		52 - Cavi unipolari con guaina posati direttamente nella muratura senza protezione meccanica aggiuntiva				61 - Cavi unipolari con guaina in tubi protettivi interrati
J		17 - Cavi unipolari con guaina sospesi a, od incorporati, in fili o corde di supporto		53 - Cavi unipolari con guaina posati nella muratura con protezione meccanica aggiuntiva			61 - Cavi multipolari in tubi protettivi interrati	

QUADRO MEDIA TENSIONE CABINA S. AGATA SUD - QMT

CARATTERISTICHE

Versione	Protezione arco interno sui 3 lati sfogo gas dal basso IAC AFL 12,5kA 1s	
Tensione nominale		24 kV
Tensione di prova a freq. industriale (1min)		50 kV
Tensione di prova a impulso		125 kV
Tensione di esercizio		20 kV
Tensione ausiliari		(vedi tabella)
Frequenza nominale		50 Hz
Corrente nominale nelle sbarre (40°C)		630 A
Corrente nominale ammissibile di breve durata		16 kA
Corrente nominale di picco		40 kA
Grado di protezione	Involucro	IP2X
	Diaframmature	IP55
	Altezza	2050 mm
Dimensioni	Larghezza	3418 mm
	Profondità	1230 mm
	Installazione	A pavimento con tasselli
Accessori	Leva di manovra e pannelli di chiusura	

ALIMENTAZIONE

Rete ordinaria	Da anello MT generale sud	
Rete riserva	NO	
Rete privilegiata	Solo per ausiliari	

TENSIONE CIRCUITI AUSILIARI

Motore carica molle chiusura	110 Vcc (da Quadro servizi di cabina QSC)
Circuito di comando	110 Vcc (da Quadro servizi di cabina QSC)
Circuito di segnalazione	110 Vcc (da Quadro servizi di cabina QSC)
Circuito di protezione	110 Vcc (da Quadro servizi di cabina QSC)
Circuito ausiliari moduli I/O e Gateway	24 Vcc (da alimentatore interno al QMT)
Resistenza anticondensa	230 Vac (da Quadro servizi di cabina QSC)

NORME DI RIFERIMENTO

CEI 0-16
 CEI EN 62271-100
 CEI EN 62271-200

NOTA BENE

- I rele' di protezione dei trafo TR1 e TR2 dovranno essere programmati per lo stacco / riattacco del carico attivo.
- Il sistema di acquisizione I/O (stati, allarmi e comandi motore) è previsto tramite morsettiere intelligenti con collegamento tramite cavo UTP cat. 6 allo switch di cabina.
- Rete interna RS485 modbus tra i relè di protezione, le centraline termometriche e lo strumento di misura con gateway modbus/TCP-IP e collegamento tramite cavo UTP cat. 6 allo switch di cabina.

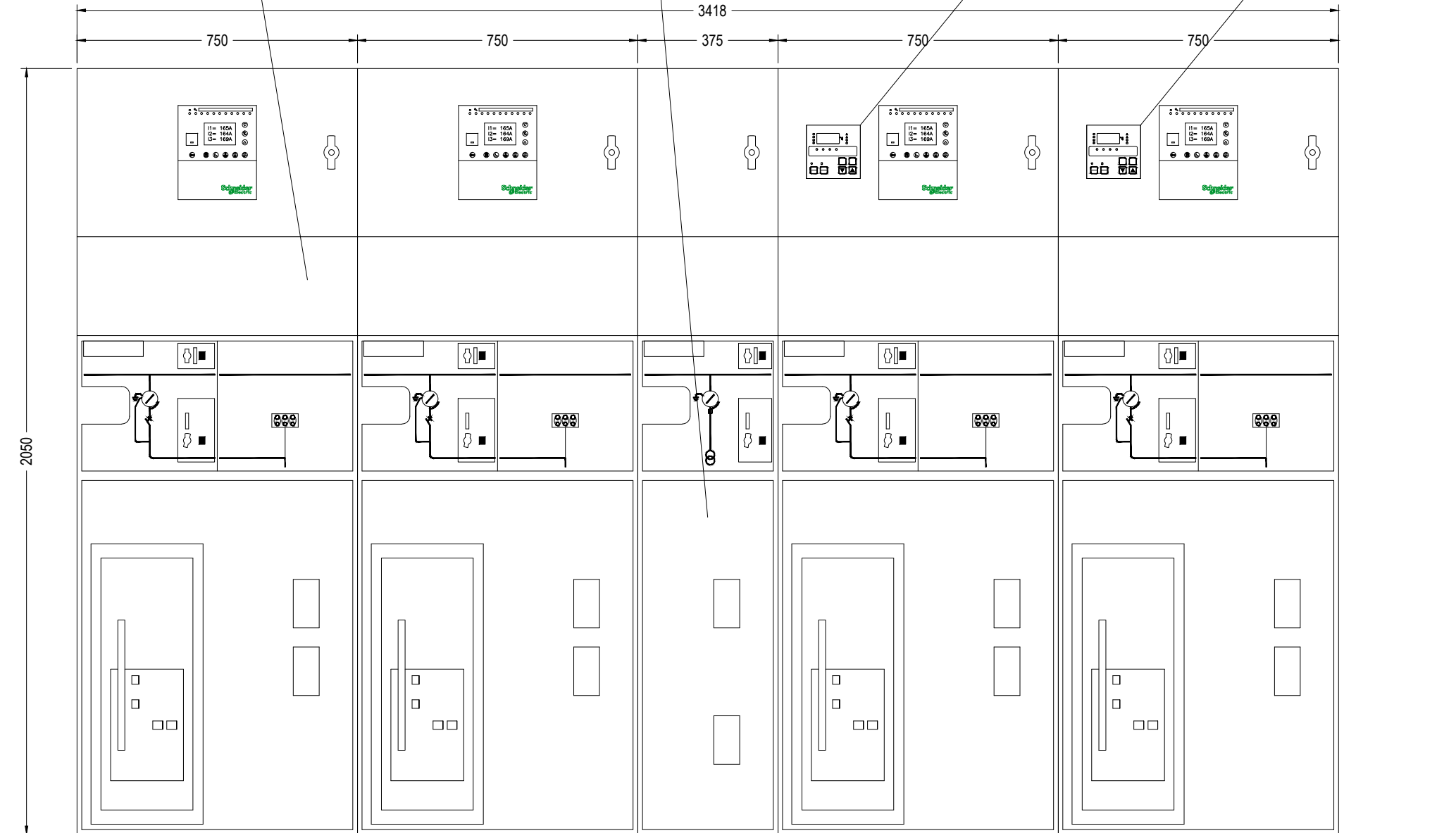
VISTA FRONTE QUADRO

- APPARECCHI PER SUPERVISIONE :
- N.1 GATEWAY TCP/IP
 - N.1 ALIMENTATORE UNIVERSALE 24Vdc
 - N.1 MORSETTIERA INTELLIGENTE CON SCHEDA TCP/IP

APPARECCHI PER SELETTIVITA' LOGICA F.O.
(N.2 EKS TRANSCEIVER IOL-3300)

CENTRALINA TERMOMETRICA TR1
(RS485 MODBUS)

CENTRALINA TERMOMETRICA TR2
(RS485 MODBUS)



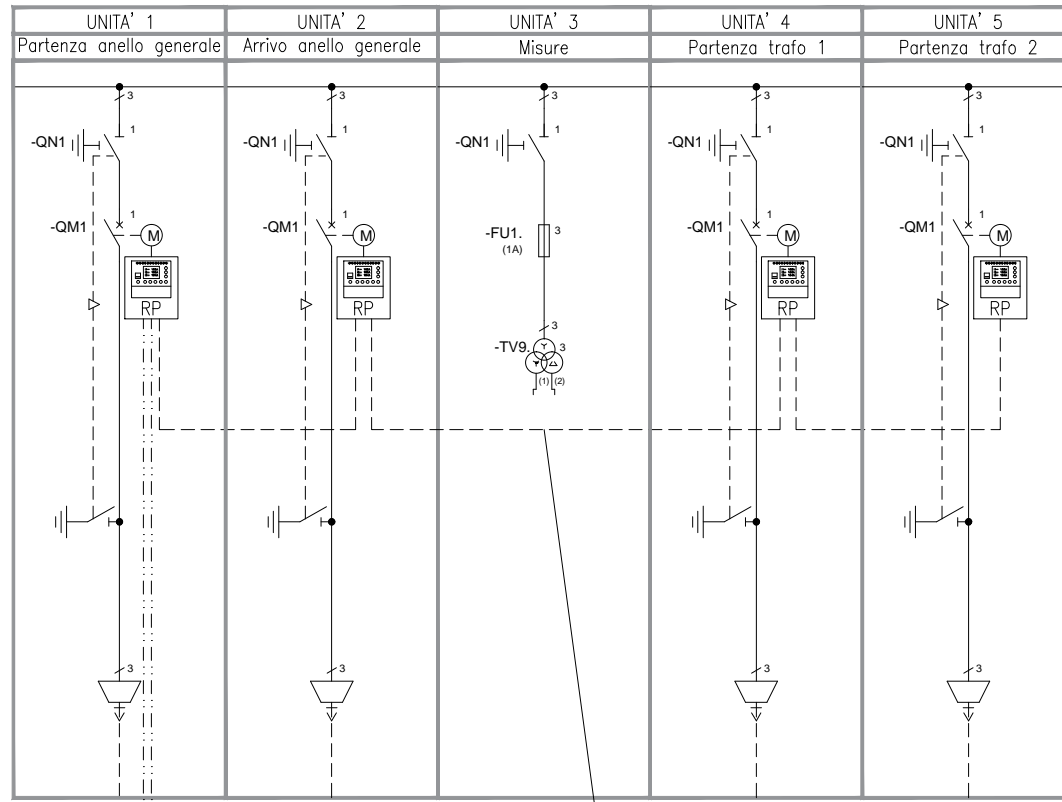
UNITA' 1
CELLA "DM1-A SF1"
PARTENZA ANELLO GENERALE

UNITA' 2
CELLA "DM1-A SF1"
ARRIVO ANELLO GENERALE

UNITA' 3
CELLA "CM"
MISURE

UNITA' 4
CELLA "DM1-A SF1"
PARTENZA TRAF0 1

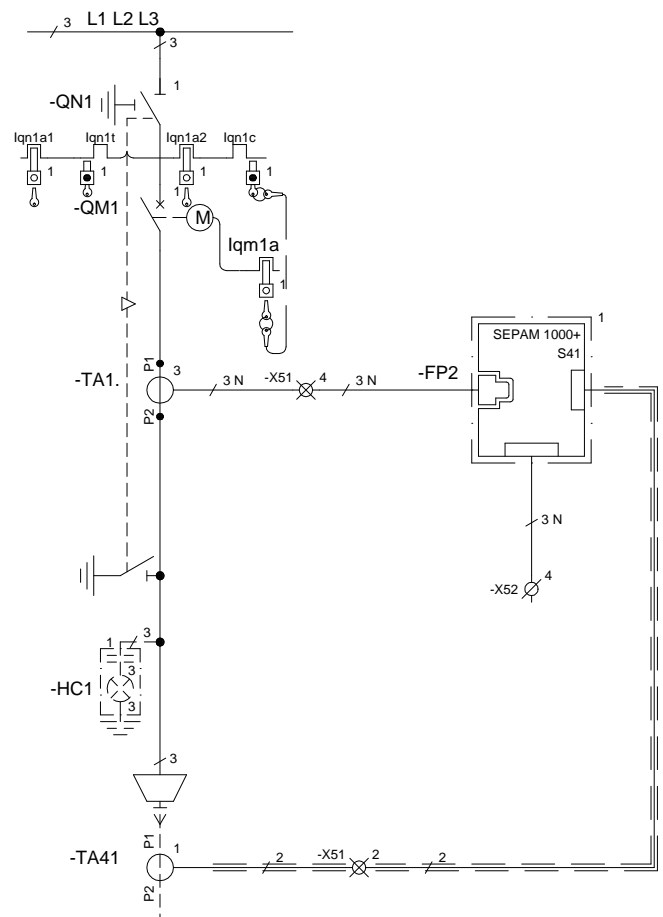
UNITA' 5
CELLA "DM1-A SF1"
PARTENZA TRAF0 2



LINEA DI SELETTIVITA' LOGICA DI TRATTA CON CAVO IN FIBRA OTTICA

LINEA DI SELETTIVITA' LOGICA DI TRATTA INTERNA AL QUADRO CON CONDUTTORI DI RAME

CELLA DM1A-SF1 MOTORIZZATA CON N.3 TA SEPAM 1000+ S41 + TOROIDE



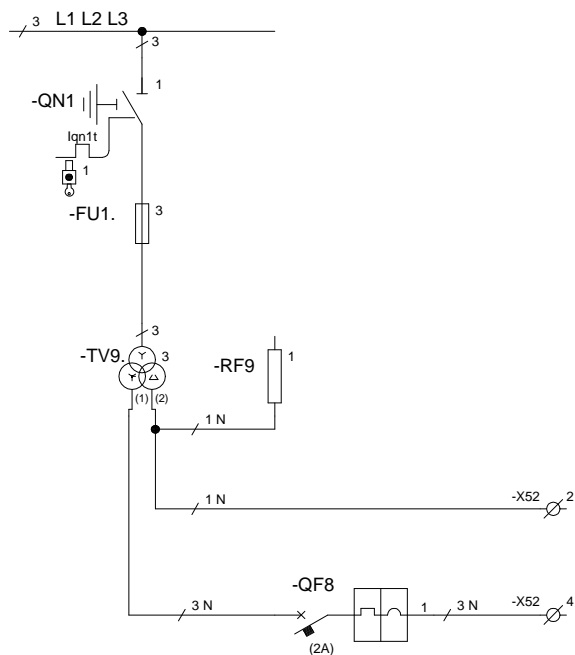
LEGENDA SIMBOLI BLOCCHI A CHIAVE

SIMBOLO	DESCRIZIONE	STANDARD/OPZIONE
-QN1	SEZIONATORE DI ISOLAMENTO	
-QM1	INTERRUTTORE MEDIA TENSIONE	
lqm1a	CHIAVE LIBERA CON INTERRUTTORE M.T. APERTO	●
lqn1a1	CHIAVE LIBERA IN POSIZIONE TERRA APERTA	■
lqn1t	CHIAVE LIBERA IN POSIZIONE TERRA CHIUSA	●
lqn1a2	CHIAVE LIBERA IN POSIZIONE LINEA APERTA	■
lqn1c	CHIAVE LIBERA IN POSIZIONE LINEA CHIUSA	●

● FORNITURA STANDARD
 ■ OPZIONE A RICHIESTA

UNITA'	1-2
--------	-----

CELLA CM BASE



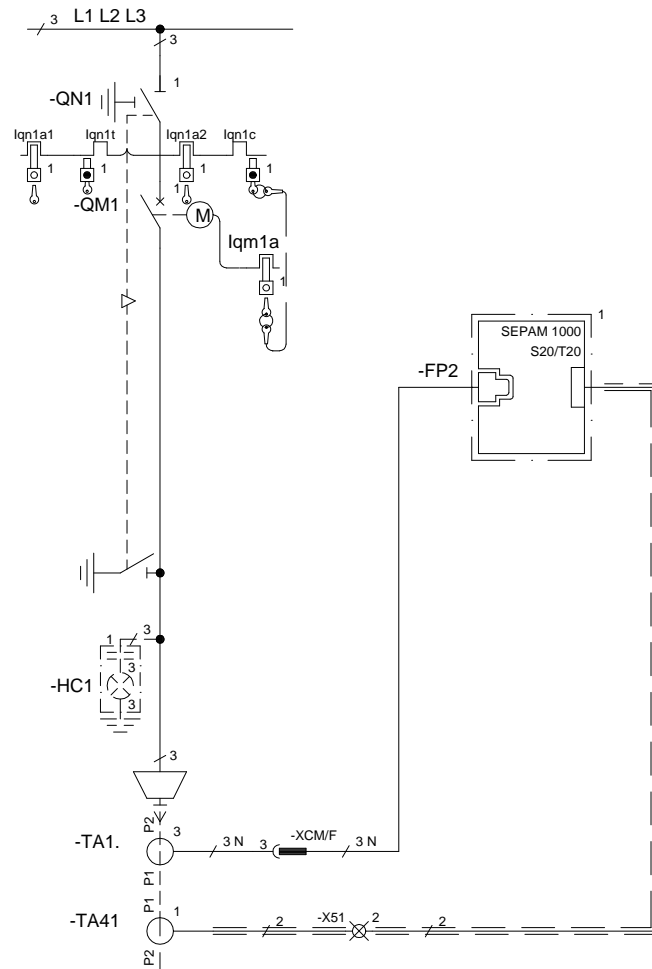
LEGENDA SIMBOLI BLOCCHI A CHIAVE

SIMBOLO	DESCRIZIONE	STANDARD/OPZIONE
	INTERRUTTORE DI MANOVRA SEZIONATORE	
	CHIAVE LIBERA IN POSIZIONE TERRA CHIUSA	●

● FORNITURA STANDARD

UNITA'	3
--------	---

CELLA DM1A-SF1 MOTORIZZATA CON N.3 TLP SEPAM 1000 S20/T20 + TOROIDE



UNITA'	4-5
--------	-----

LEGENDA SIMBOLI BLOCCHI A CHIAVE

SIMBOLO	DESCRIZIONE	STANDARD/OPZIONE
	SEZIONATORE DI ISOLAMENTO	
	INTERRUTTORE MEDIA TENSIONE	
	CHIAVE LIBERA CON INTERRUTTORE M.T. APERTO	●
	CHIAVE LIBERA IN POSIZIONE TERRA APERTA	■
	CHIAVE LIBERA IN POSIZIONE TERRA CHIUSA	●
	CHIAVE LIBERA IN POSIZIONE LINEA APERTA	■
	CHIAVE LIBERA IN POSIZIONE LINEA CHIUSA	●

● FORNITURA STANDARD

■ OPZIONE A RICHIESTA

TRAFO TR1-TR2 (Pn=1250kVA)

SCALA
1 : 15

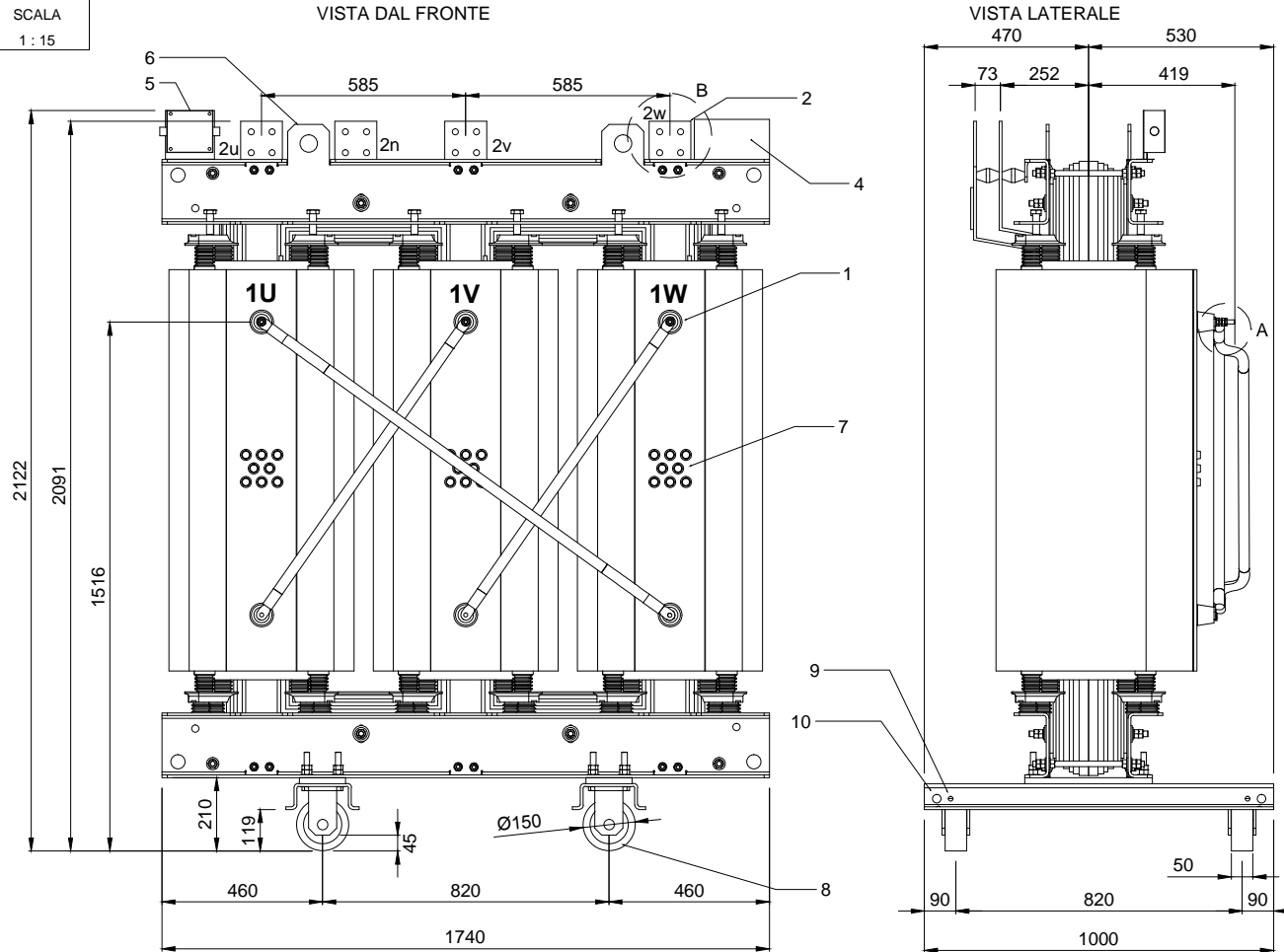
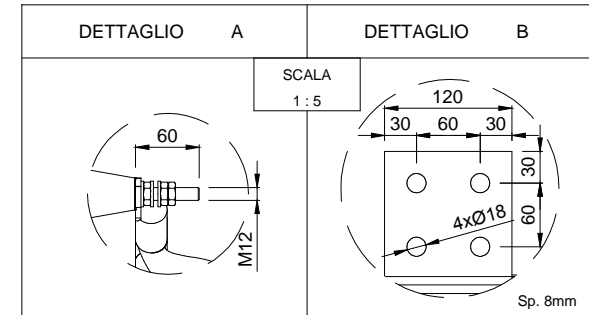


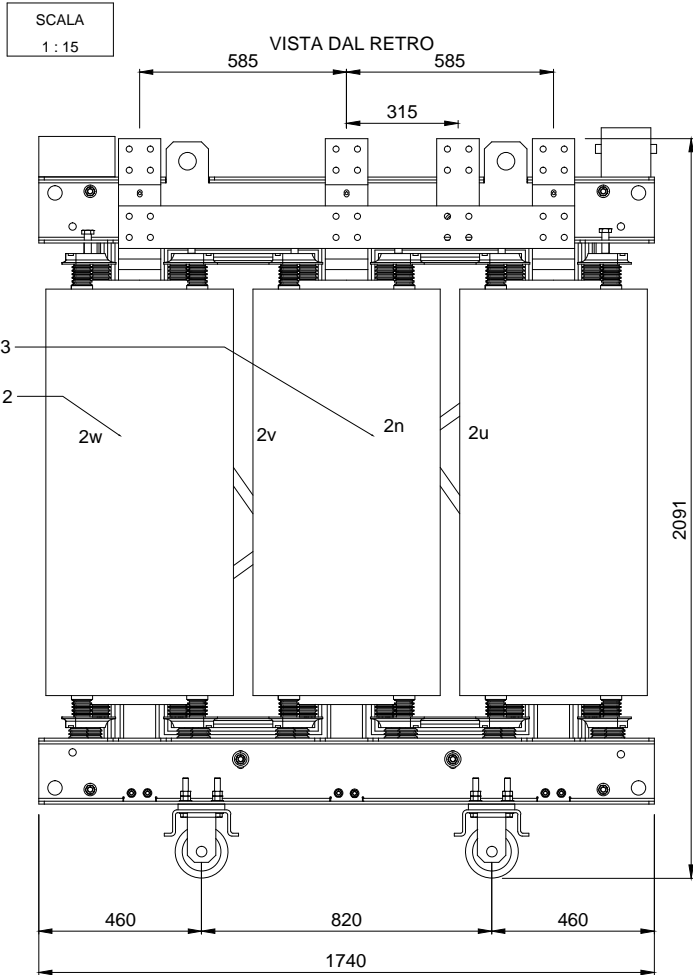
TABELLA RIFERIMENTI

POS.	Q.	DESCRIZIONE
1	3	TERMINALI MT 1U-1V-1W
2	3	TERMINALI bt 2u-2v-2w
3	1	TERMINALE DI NEUTRO 2n
4	1	TARGA CARATTERISTICHE
5	1	CASSETTA DI CENTRALIZZAZIONE
6	4	ANELLO DI SOLLEVAMENTO
7	3	BASETTE DI REGOLAZIONE TENSIONE A VUOTO
8	4	RUOTE DI SCORRIMENTO ORIENTABILI
9	2	TERMINALI DI TERRA
10	8	FORI DI TRAINO



PESO TOTALE	3550kg
--------------------	---------------

TRAFO TR1-TR2 (Pn=1250kVA)



VISTA DALL'ALTO

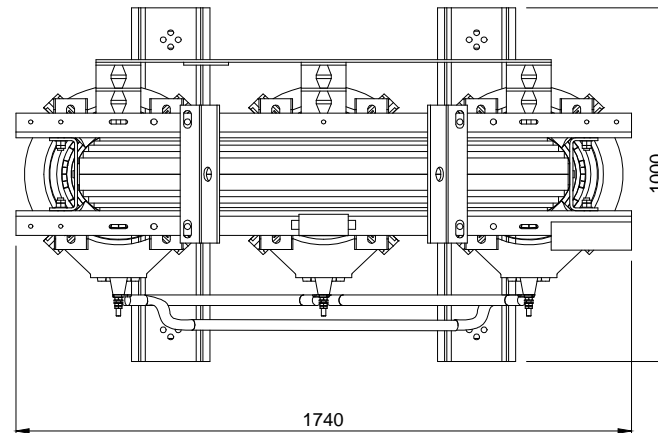
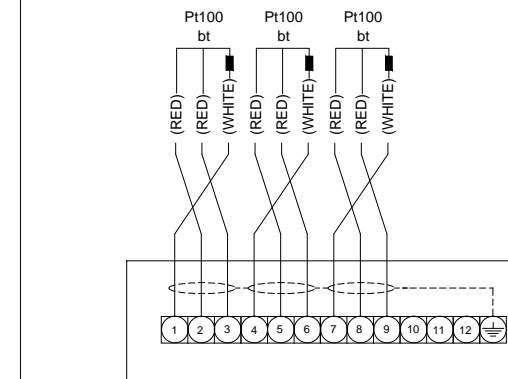


TABELLA RIFERIMENTI

POS.	Q.	DESCRIZIONE
1	3	TERMINALI MT 1U-1V-1W
2	3	TERMINALI bt 2u-2v-2w
3	1	TERMINALE DI NEUTRO 2n
4	1	TARGA CARATTERISTICHE
5	1	CASSETTA DI CENTRALIZZAZIONE
6	4	ANELLO DI SOLLEVAMENTO
7	3	BASETTE DI REGOLAZIONE TENSIONE A VUOTO
8	4	RUOTE DI SCORRIMENTO ORIENTABILI
9	2	TERMINALI DI TERRA
10	8	FORI DI TRAILO

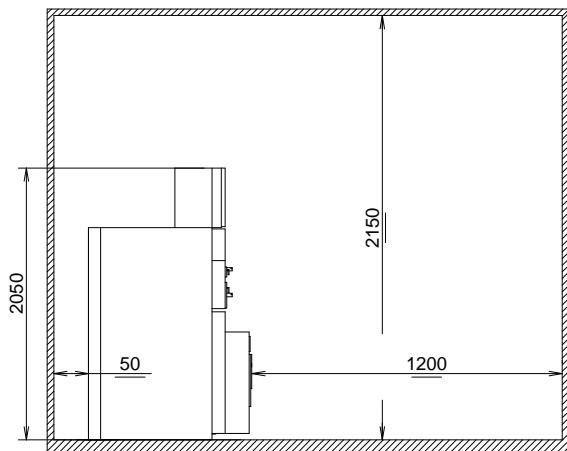
MORSETTIERA IN CASSETTA DI CENTRALIZZAZIONE IP55



DISTANZE MINIME DALLE PARETI

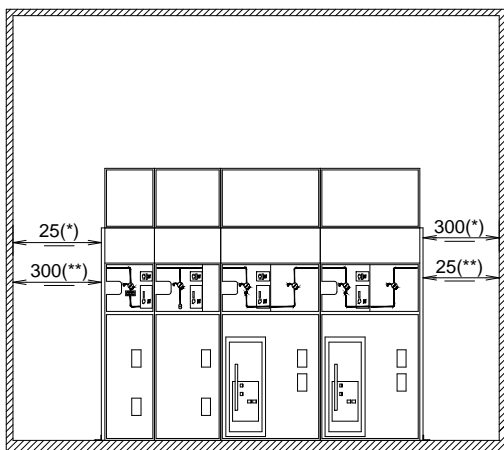
INSTALLAZIONE QUADRO SM6
ACCESSIBILE DA 4 LATI (IN ISOLA)

VISTA DAL FIANCO



TUTTE LE QUOTE SONO ESPRESSE IN MILLIMETRI

VISTA DAL FRONTE



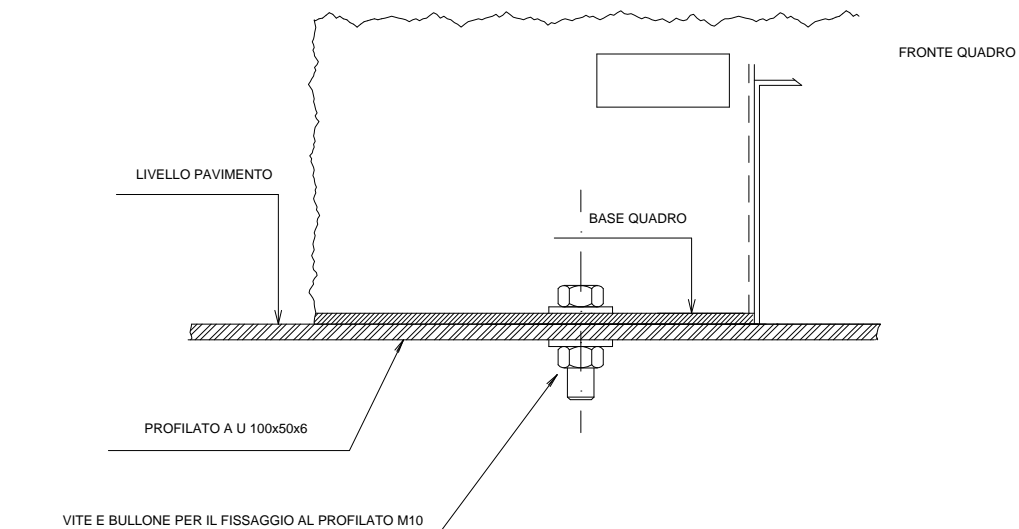
TUTTE LE QUOTE SONO ESPRESSE IN MILLIMETRI

(*) IN CASO DI MONTAGGIO PARTENDO DA SINISTRA
(**) IN CASO DI MONTAGGIO PARTENDO DA DESTRA

PARTICOLARI ANCORAGGIO QUADRO

SCALA
1:2

PARTICOLARE "C" : FISSAGGIO DEL QUADRO

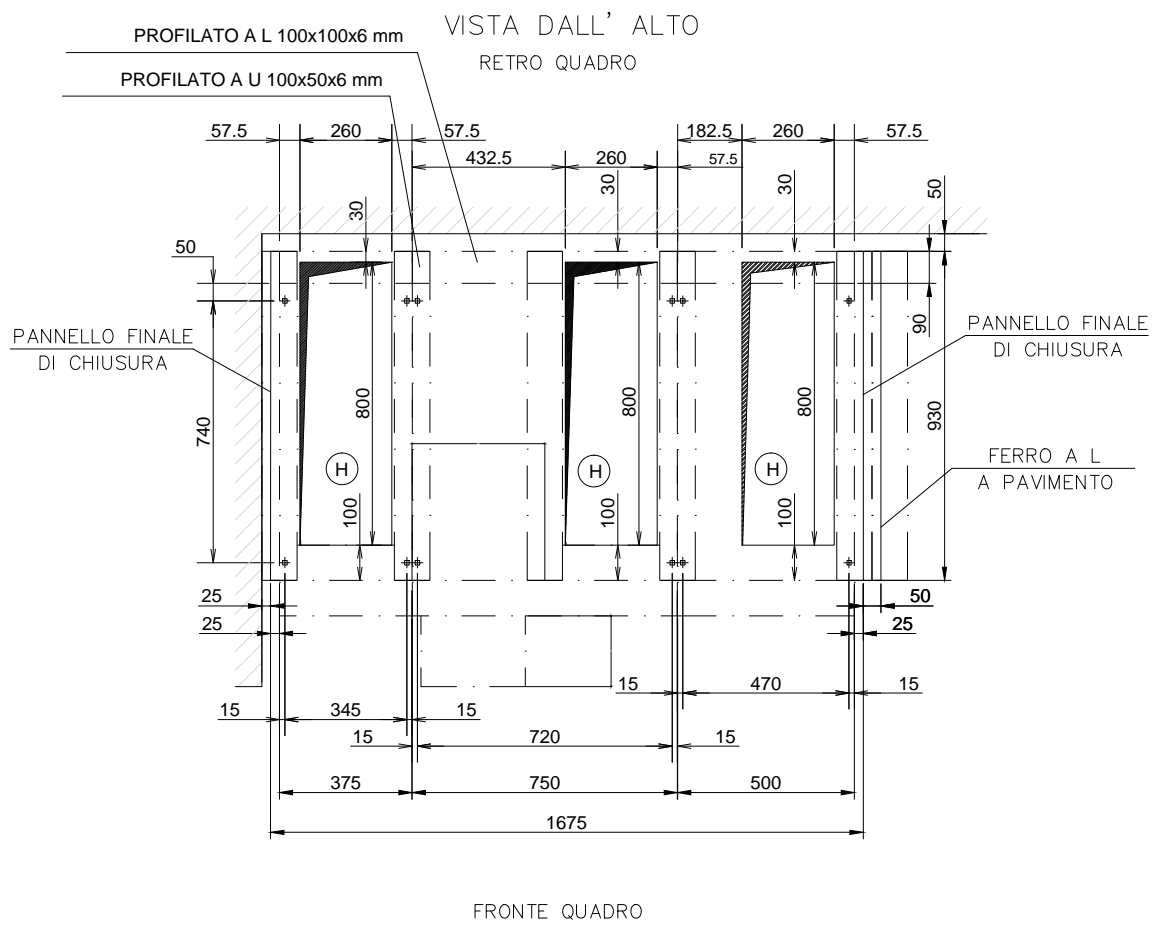


PARTICOLARI FORATURA SOLETTA

PARTICOLARE H

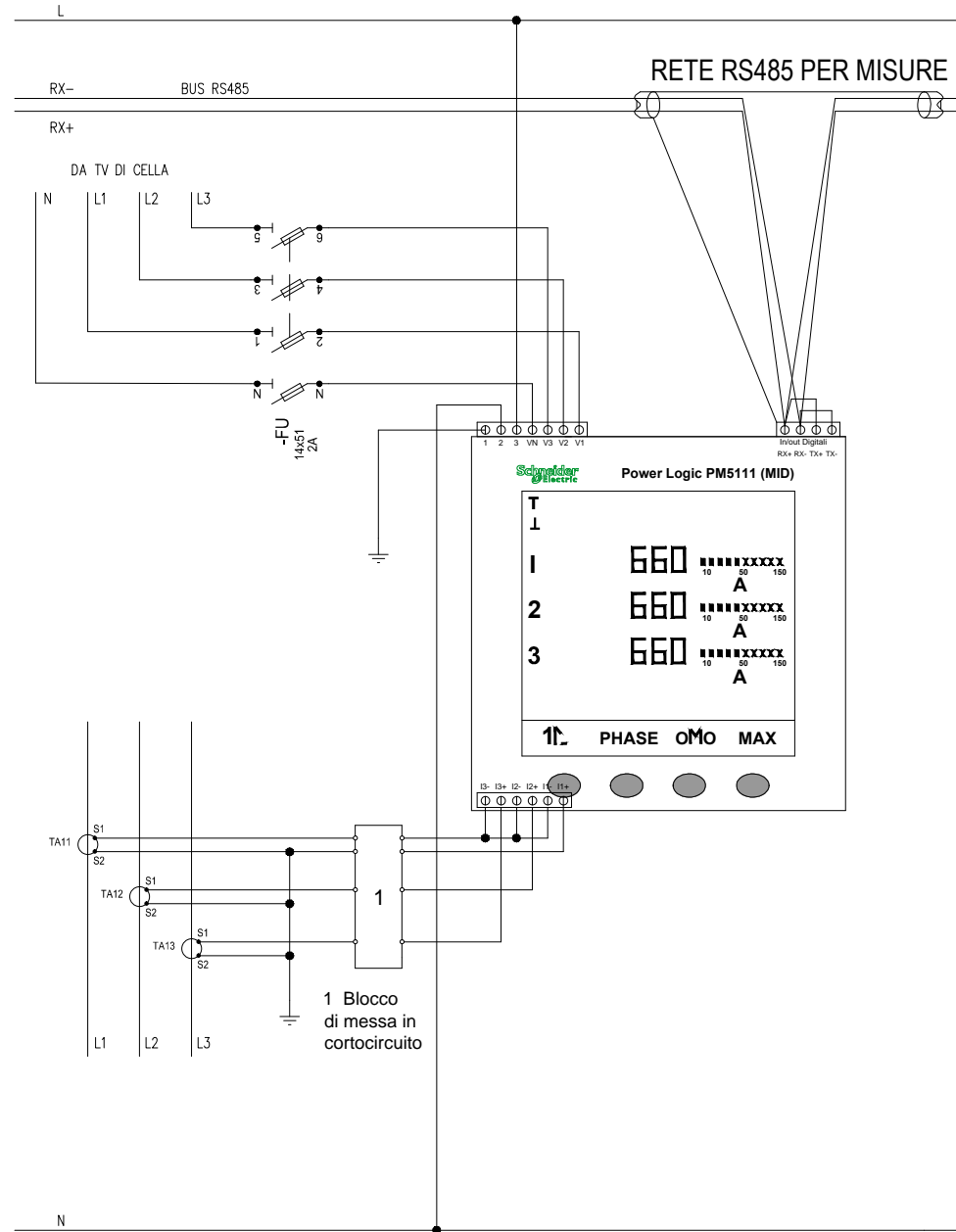
SPAZIO DISPONIBILE PER PASSAGGIO CAVI POTENZA

SCALA
1 : 15

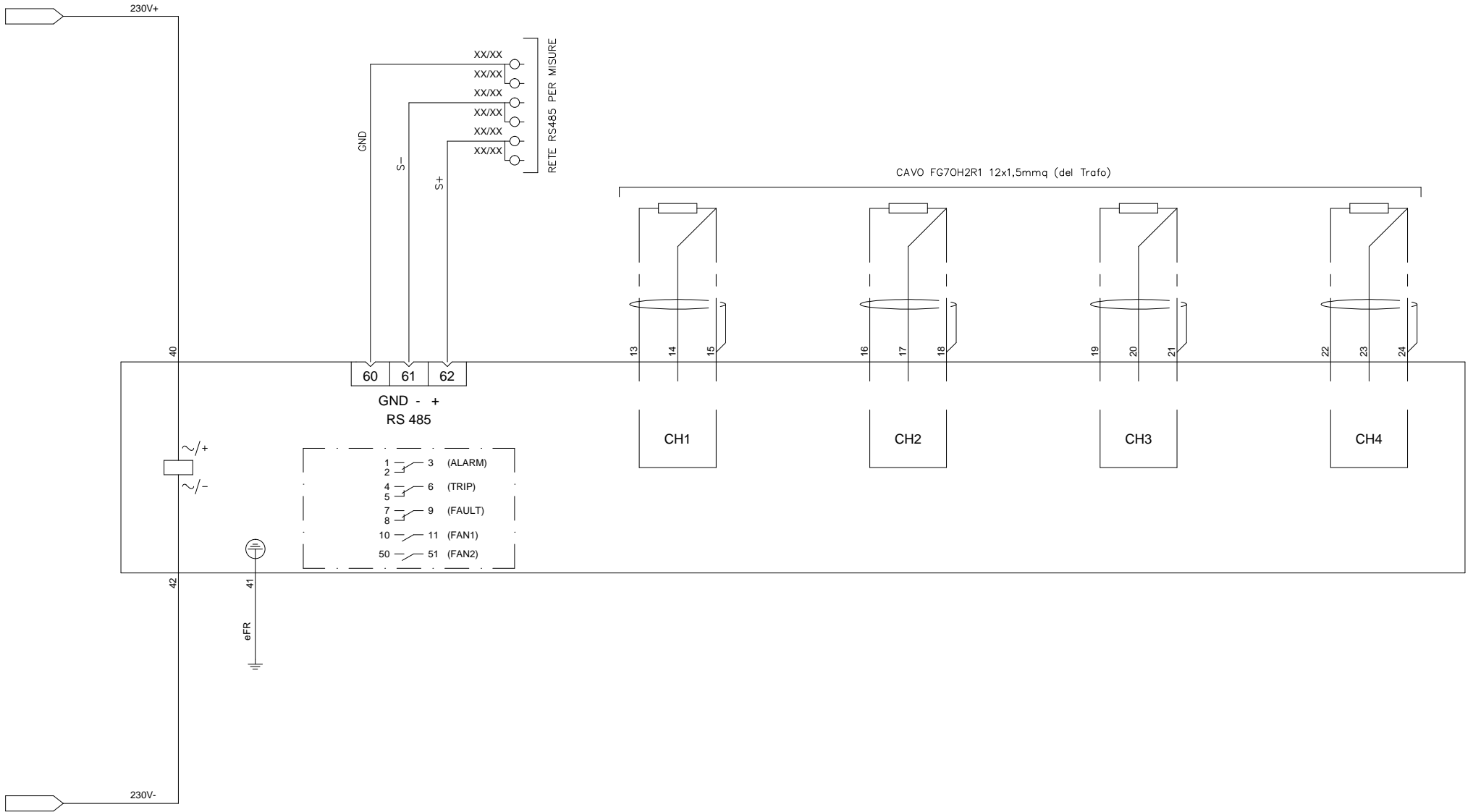
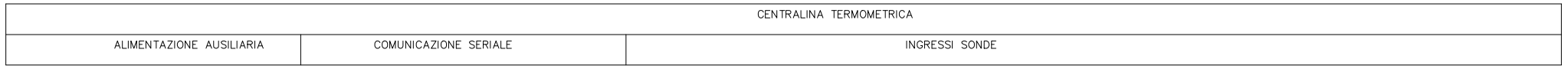


NUMERO SCOMPARTO	1	2	2
TIPO/SIGLA SCOMPARTO	IM - GAM2 QM	DM1A - DM1P - DM1R DMVLA - IMU - CRM	IMP

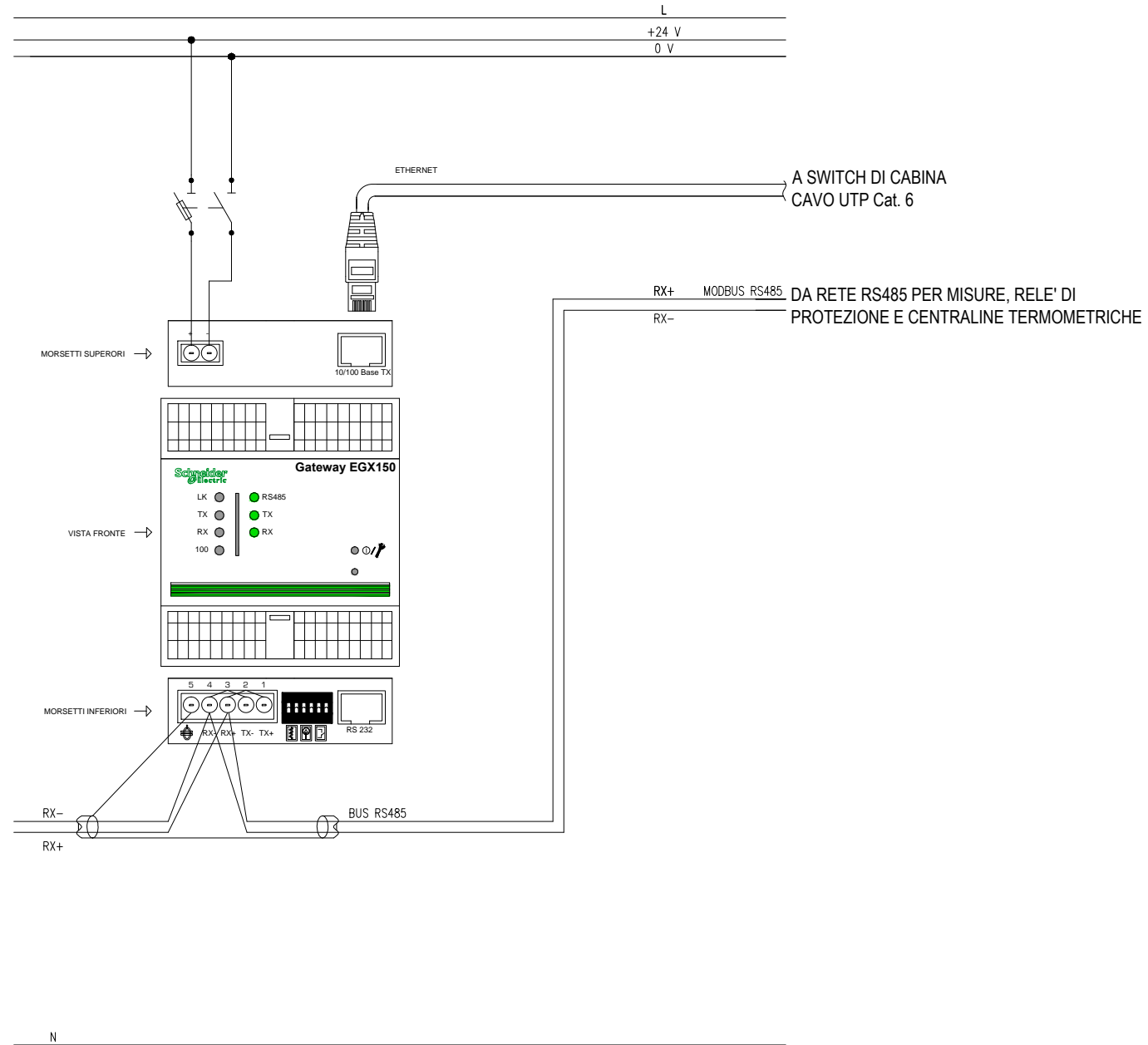
SCHEMA TIPICO COLLEGAMENTO STRUMENTO DI MISURA



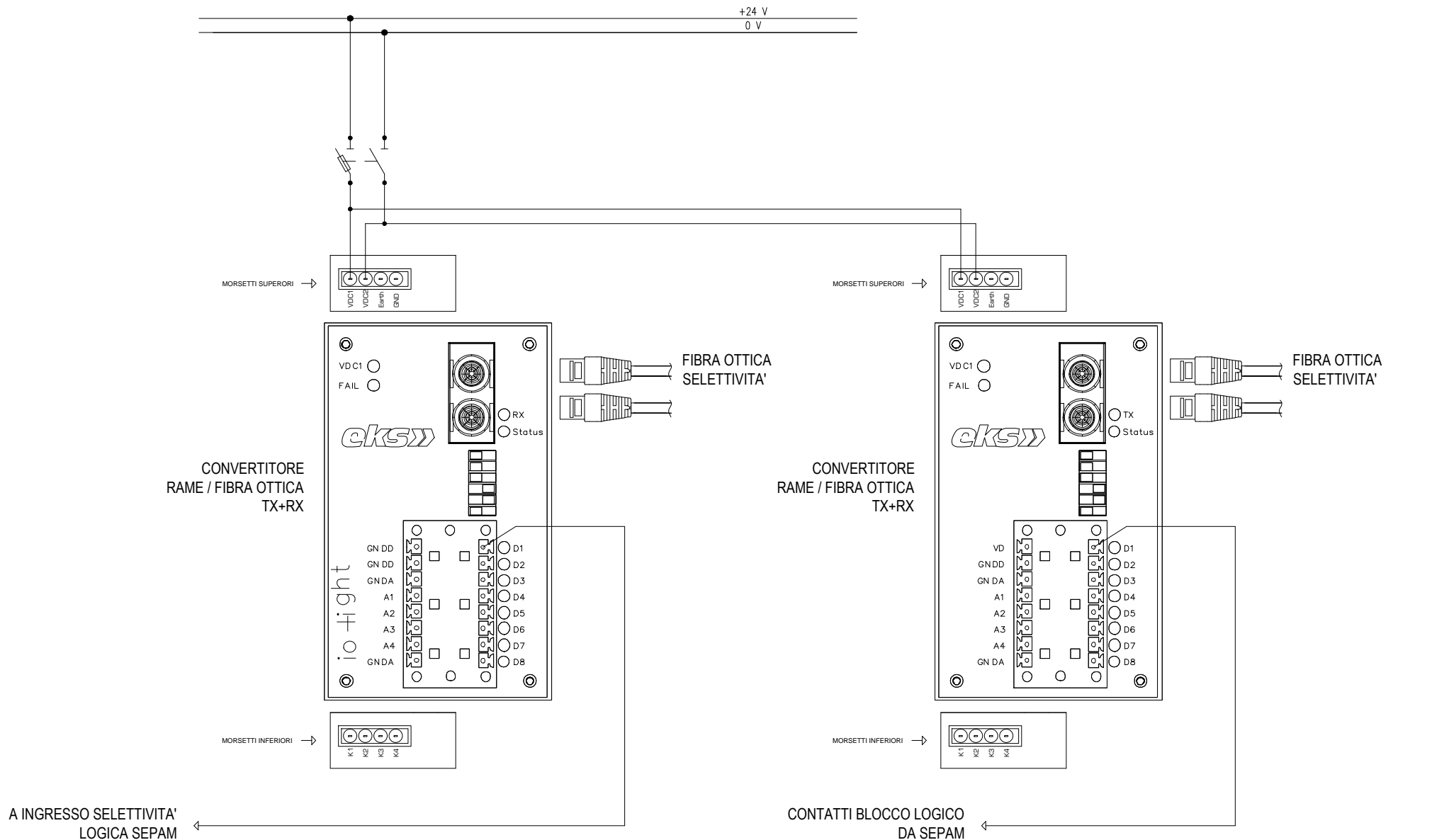
SCHEMA TIPICO CENTRALINA TERMOMETRICA TRAF0 TR1-TR2



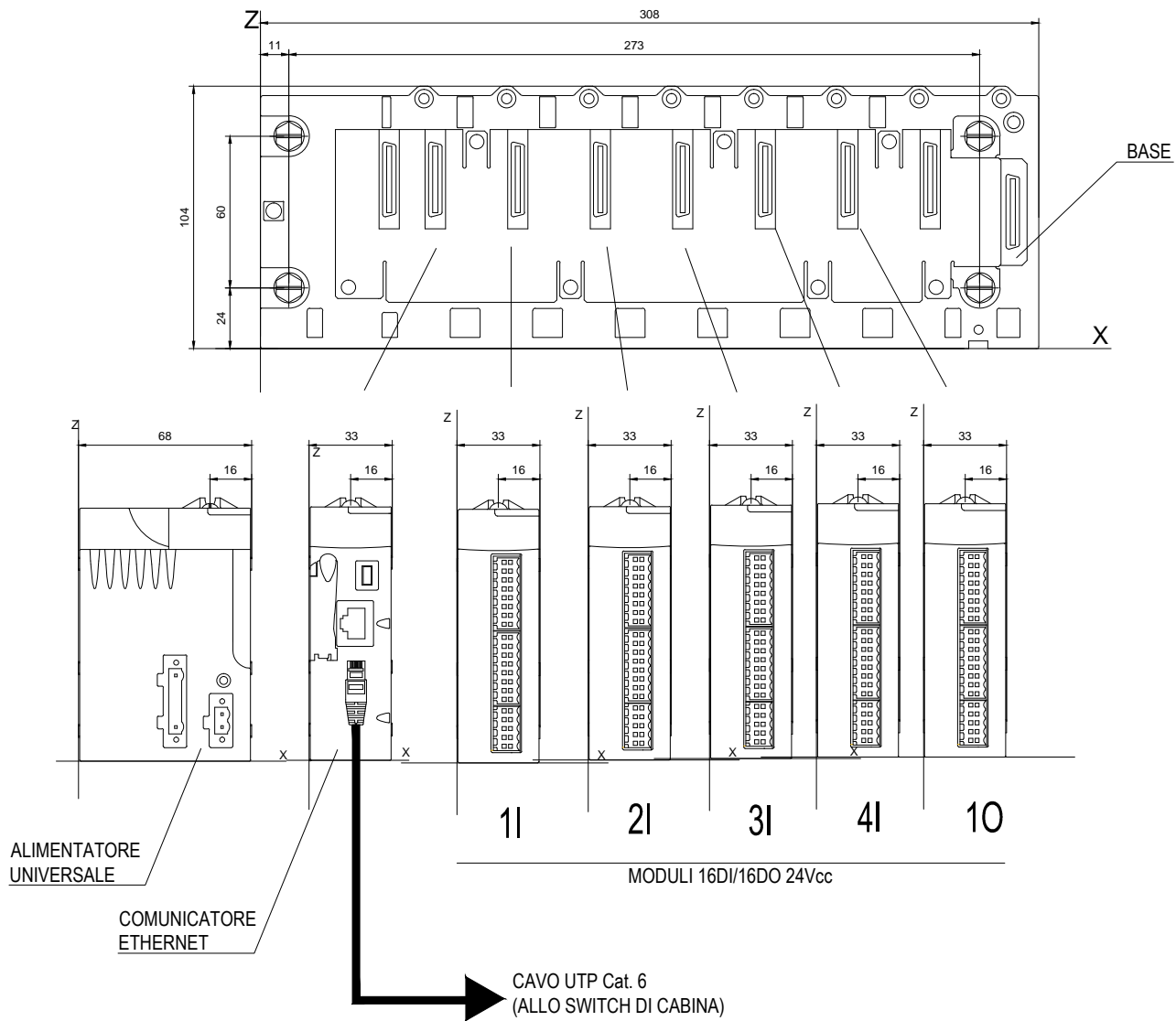
SCHEMA TIPICO GATEWAY MODBUS/TCP-IP PER MISURE



SCHEMA TIPICO TRANCEIVER EK5 IOL-3300 PER SELETTIVITA' LOGICA



TIPICO MORSETTIERE INTELLIGENTI PER I/O



NOTA BENE :
PER IL NUMERO EFFETTIVO DEI
PUNTI FARE RIFERIMENTO ALL'
ELENCO I/O