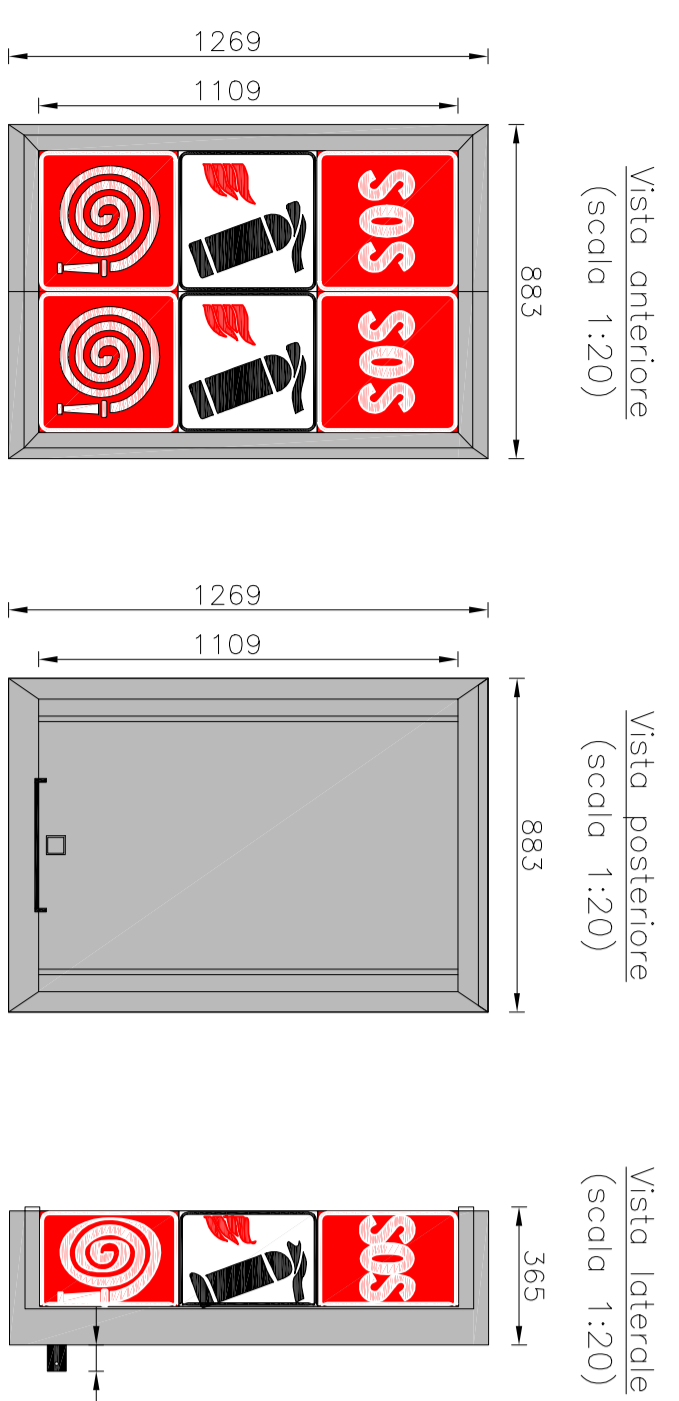


PARTICOLARE CARTELLLO LUMINOSO BIFACCIALE TRIANGOLOARE SEGNALAZIONE ARMADIO SOS - ESTINTORI ED IDRANTE
Dim.: 900x1200x350mm

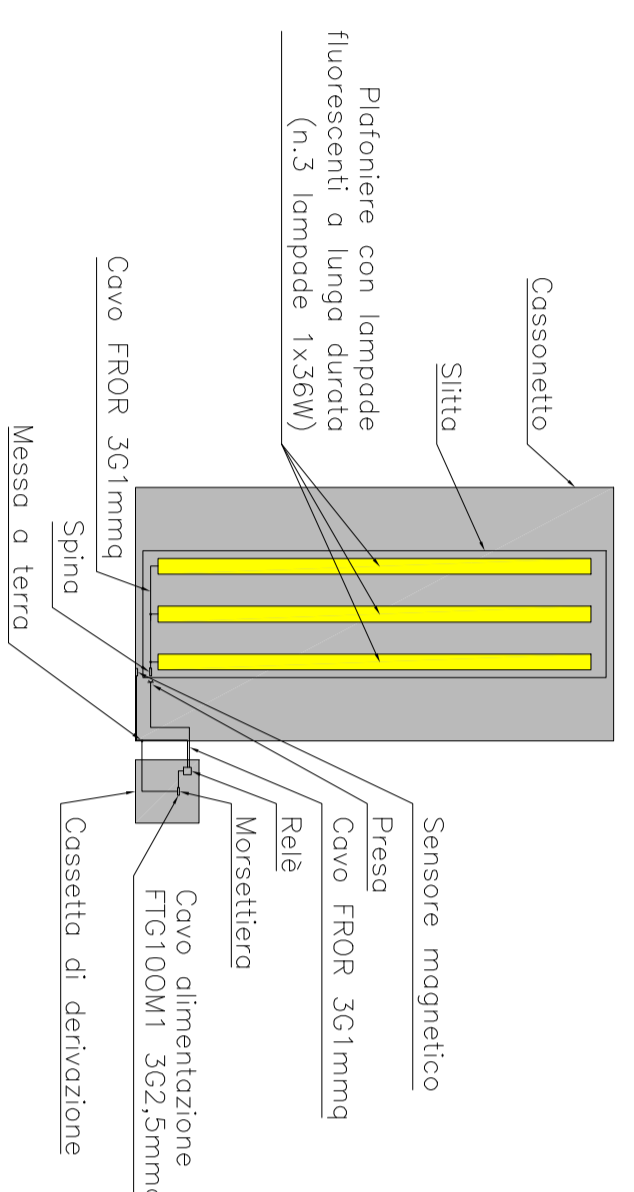


Vista anteriore
(scalo 1:20)

Vista posteriore
(scalo 1:20)

Vista laterale
(scalo 1:20)

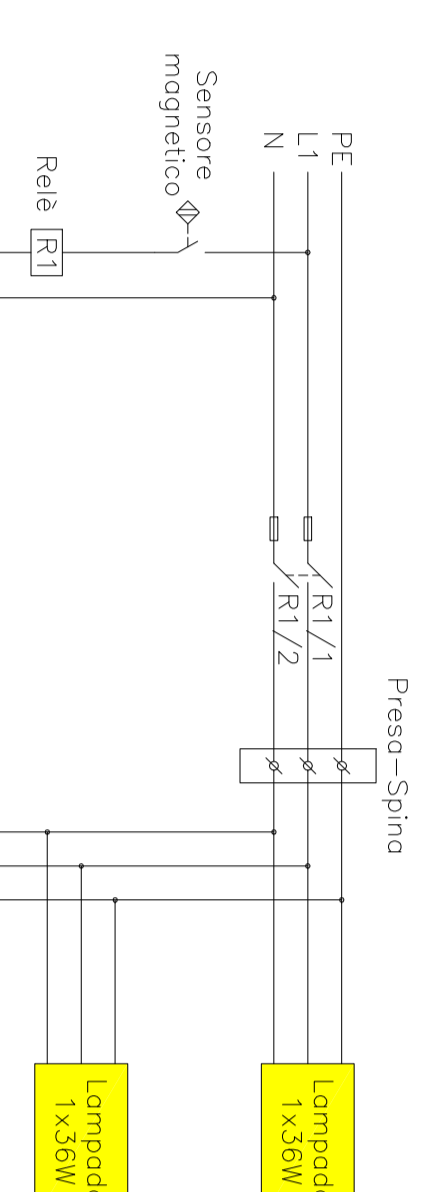
Schema elettrico a blocchi:



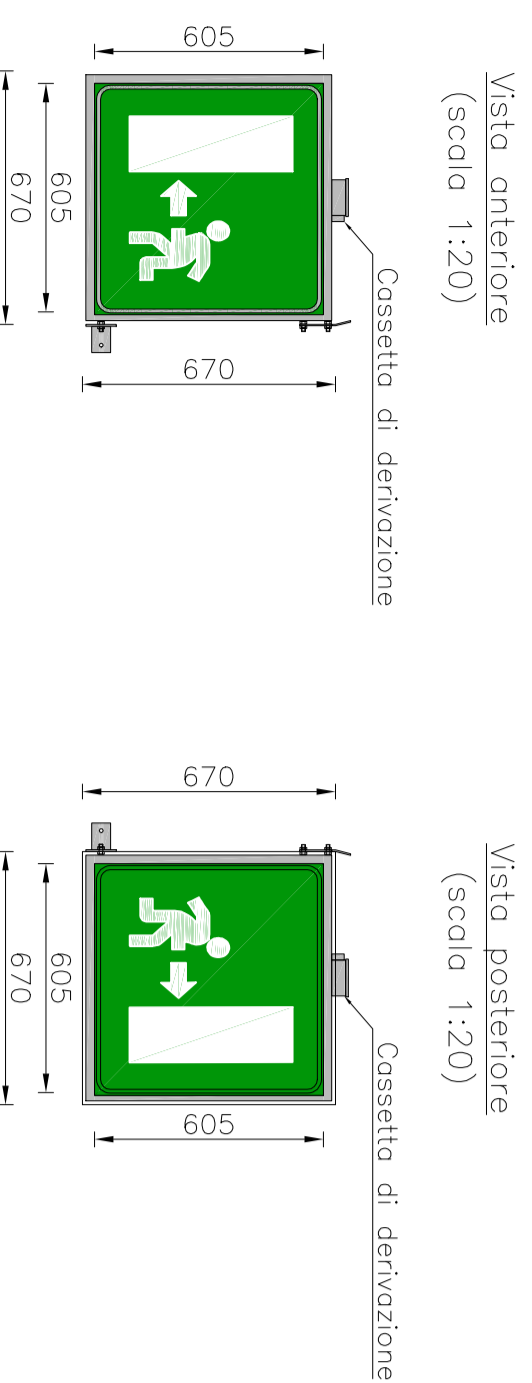
Vista superiore
(scalo 1:20)

Vista inferiore
(scalo 1:20)

Schema elettrico multifiliare



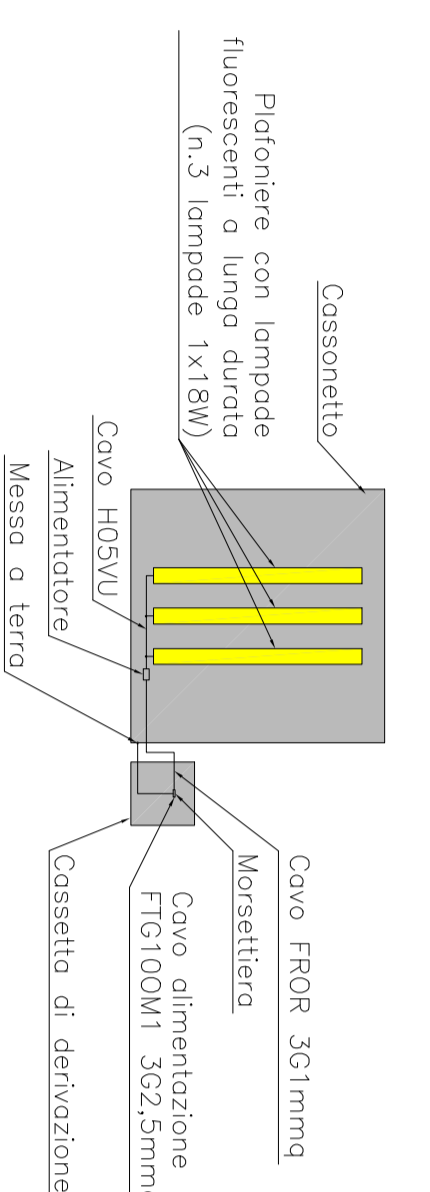
PARTICOLARE CARTELLLO LUMINOSO BIFACCIALE SEGNALAZIONE USCITA DI EMERGENZA
Dim.: 600x600x200mm



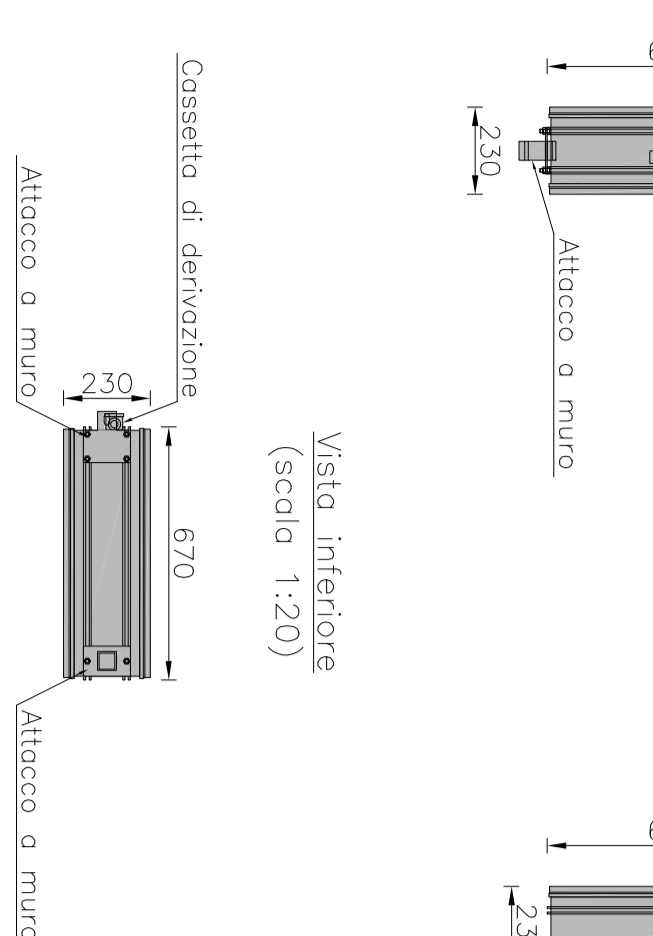
Vista anteriore
(scalo 1:20)

Vista posteriore
(scalo 1:20)

Schema elettrico a blocchi:

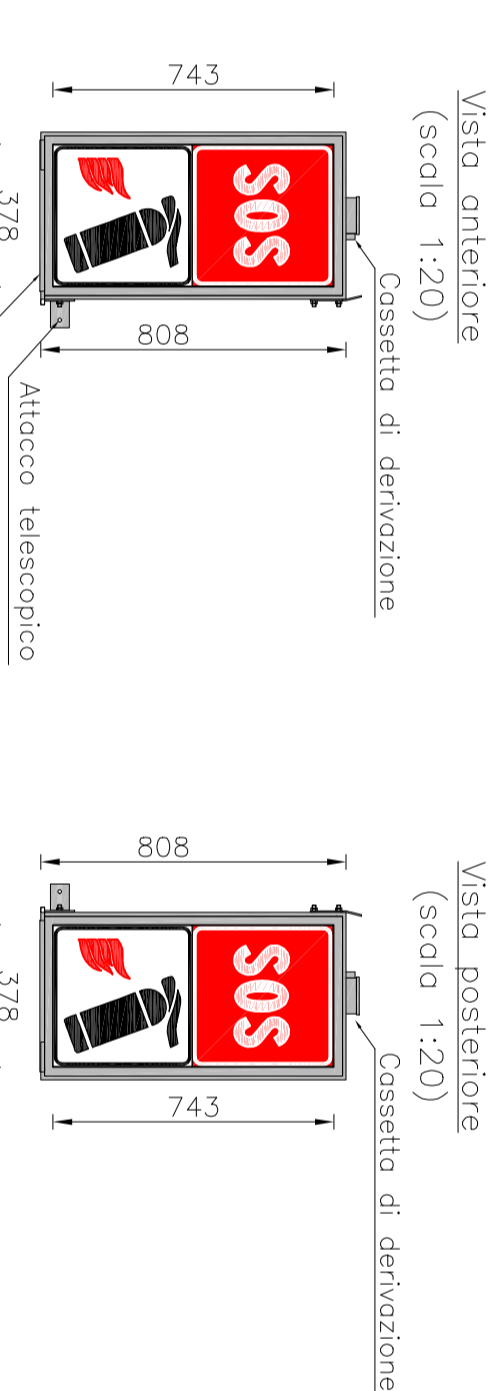


Schema elettrico multifiliare



Vista inferiore
(scalo 1:20)

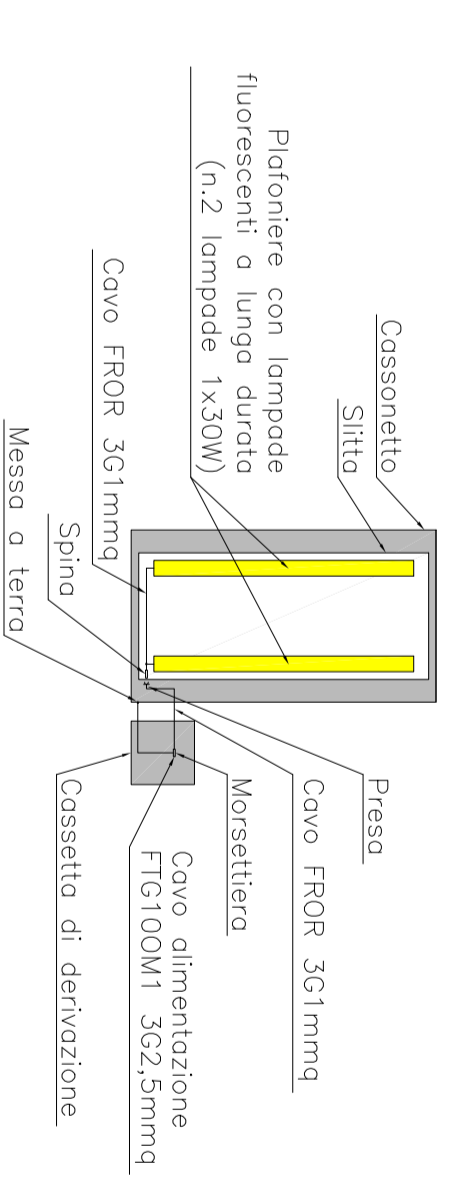
PARTICOLARE CARTELLLO LUMINOSO BIFACCIALE SEGNALAZIONE ARMADIO SOS ED ESTINTORI
Dim.: 450x750x200mm



Vista anteriore
(scalo 1:20)

Vista posteriore
(scalo 1:20)

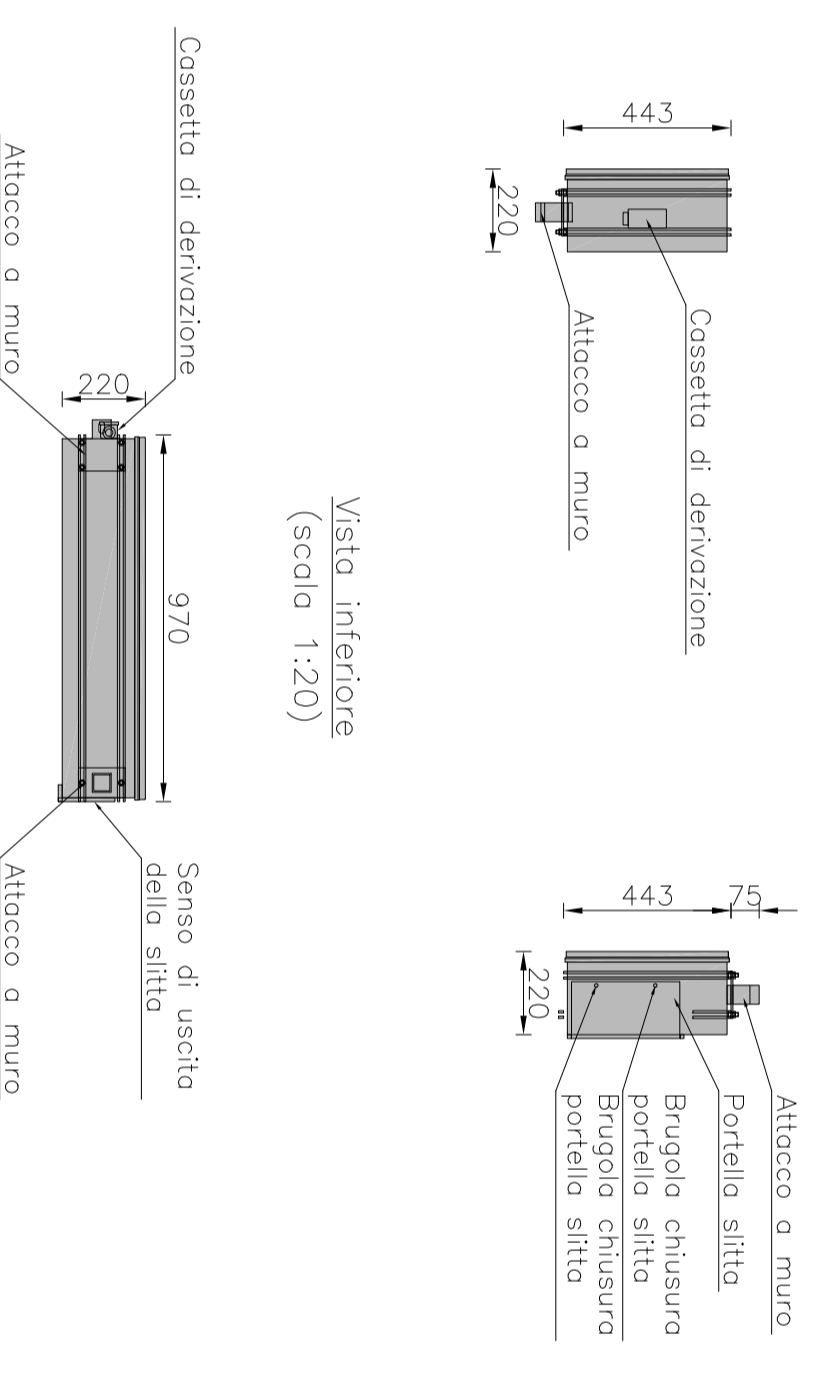
Schema elettrico a blocchi:



Vista superiore
(scalo 1:20)

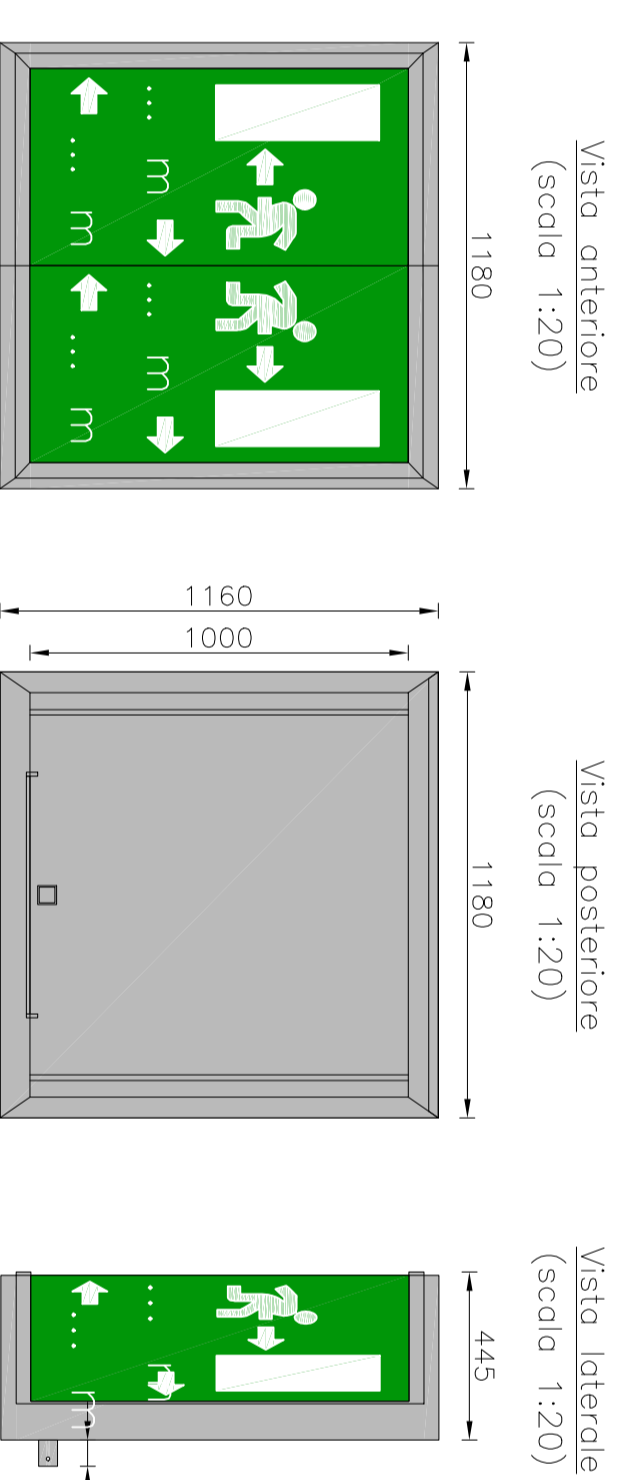
Vista inferiore
(scalo 1:20)

Schema elettrico multifiliare



Vista inferiore
(scalo 1:20)

PARTICOLARE CARTELLLO LUMINOSO BIFACCIALE TRIANGOLOARE INDICAZIONE VIA DI FUGA
Dim.: 1200x1200x450mm

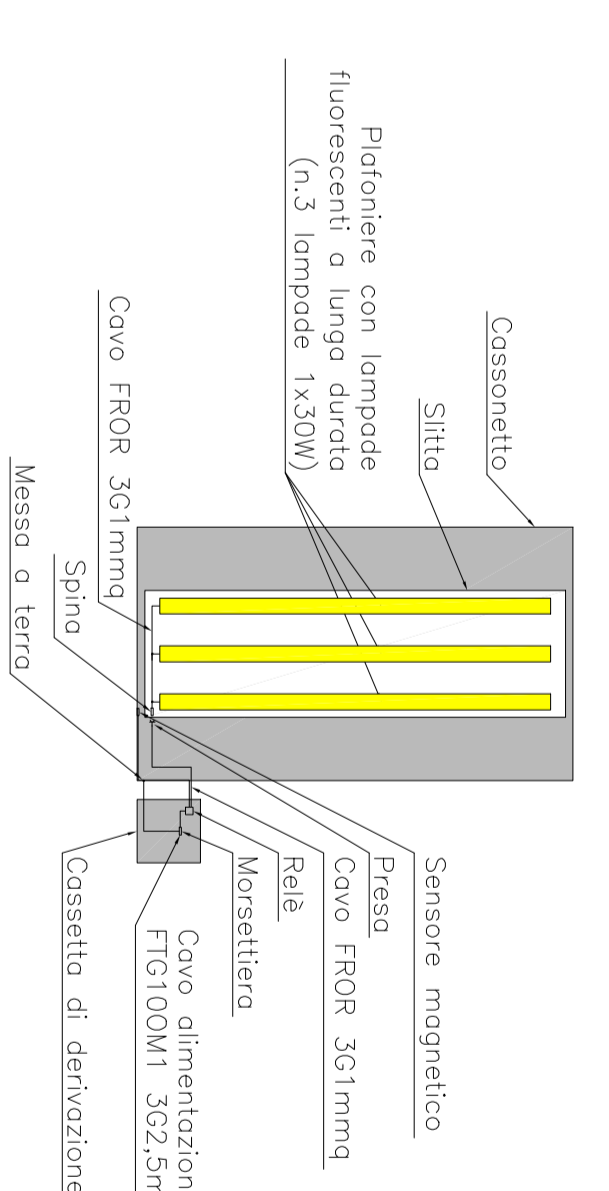


Vista anteriore
(scalo 1:20)

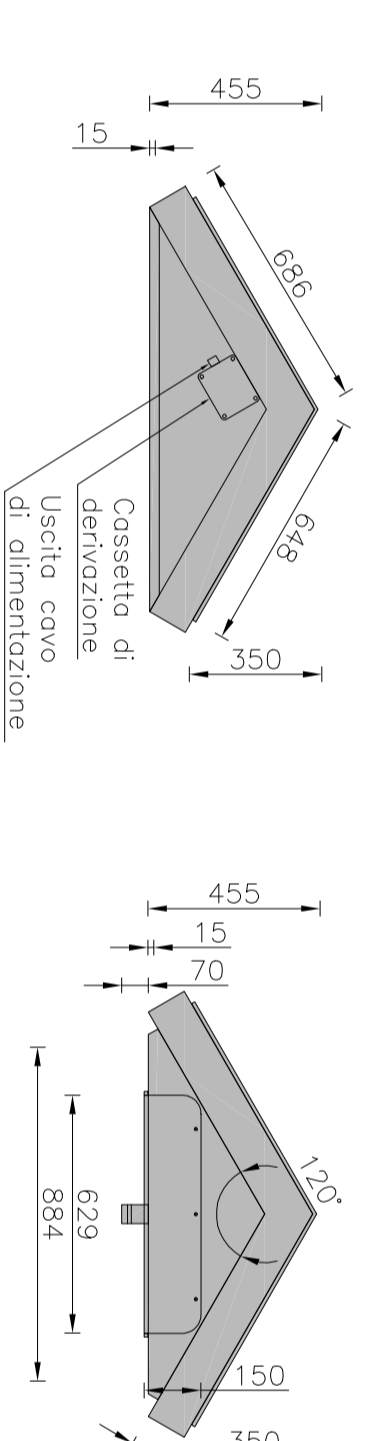
Vista posteriore
(scalo 1:20)

Vista laterale
(scalo 1:20)

Schema elettrico a blocchi:

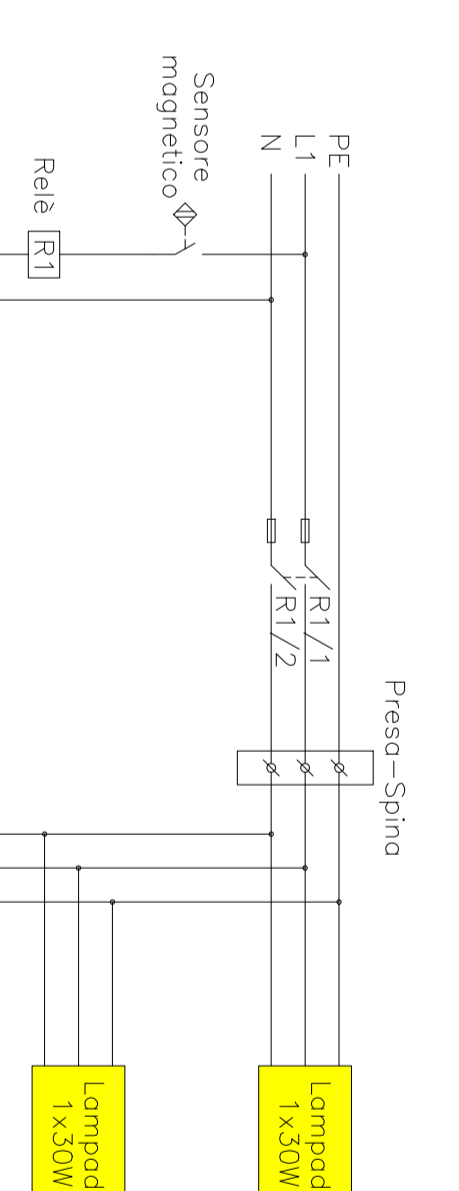


Schema elettrico multifiliare



Vista superiore
(scalo 1:20)

Vista inferiore
(scalo 1:20)



COMITENTE
S.p.A. AUTOSTRADA BRESCIA VERONA VICENZA PADOVA
Area Costruzioni Autostradali

PROGETTO DEFINITIVO
CIP: 0181 3006 6005
VSS: 6545401
COMMESSA: JRL

ELABORATO
IMPIANTI
PARTICOLARI ELETTRICI
PARTICOLARI IMPIANTO SEGNALAZIONE RETROILLUMINATA DI GALLERIA

PROGETTO DEFINITIVO
12 08 01 002 02

Autostada Brescia Verona Vicenza Padova SpA
Autostada Padova Verona Vicenza Padova SpA
Autostada Verona Vicenza Padova SpA
Autostada Verona Vicenza Padova SpA
Autostada Verona Vicenza Padova SpA

AUTOSTRADA VALDASTICO
A31 NORD
1° LOTTO
Piovene Rocchette - Valle dell'Asico

CONSOZIO RAETIA
CONSULENTI
ITALCONSULT

Rev.	Data	Descrizione	Revisione	Scala	Rev.
01	12/08/01	PROGETTO DEFINITIVO	1:20	01	002 02
02	12/08/01	PROGETTO DEFINITIVO	1:20	01	002 02
03	12/08/01	PROGETTO DEFINITIVO	1:20	01	002 02
04	12/08/01	PROGETTO DEFINITIVO	1:20	01	002 02
05	12/08/01	PROGETTO DEFINITIVO	1:20	01	002 02
06	12/08/01	PROGETTO DEFINITIVO	1:20	01	002 02
07	12/08/01	PROGETTO DEFINITIVO	1:20	01	002 02
08	12/08/01	PROGETTO DEFINITIVO	1:20	01	002 02
09	12/08/01	PROGETTO DEFINITIVO	1:20	01	002 02
10	12/08/01	PROGETTO DEFINITIVO	1:20	01	002 02
11	12/08/01	PROGETTO DEFINITIVO	1:20	01	002 02
12	12/08/01	PROGETTO DEFINITIVO	1:20	01	002 02
13	12/08/01	PROGETTO DEFINITIVO	1:20	01	002 02
14	12/08/01	PROGETTO DEFINITIVO	1:20	01	002 02
15	12/08/01	PROGETTO DEFINITIVO	1:20	01	002 02
16	12/08/01	PROGETTO DEFINITIVO	1:20	01	002 02
17	12/08/01	PROGETTO DEFINITIVO	1:20	01	002 02
18	12/08/01	PROGETTO DEFINITIVO	1:20	01	002 02
19	12/08/01	PROGETTO DEFINITIVO	1:20	01	002 02
20	12/08/01	PROGETTO DEFINITIVO	1:20	01	002 02
21	12/08/01	PROGETTO DEFINITIVO	1:20	01	002 02
22	12/08/01	PROGETTO DEFINITIVO	1:20	01	002 02
23	12/08/01	PROGETTO DEFINITIVO	1:20	01	002 02
24	12/08/01	PROGETTO DEFINITIVO	1:20	01	002 02
25	12/08/01	PROGETTO DEFINITIVO	1:20	01	002 02
26	12/08/01	PROGETTO DEFINITIVO	1:20	01	002 02
27	12/08/01	PROGETTO DEFINITIVO	1:20	01	002 02
28	12/08/01	PROGETTO DEFINITIVO	1:20	01	002 02
29	12/08/01	PROGETTO DEFINITIVO	1:20	01	002 02
30	12/08/01	PROGETTO DEFINITIVO	1:20	01	002 02
31	12/08/01	PROGETTO DEFINITIVO	1:20	01	002 02
32	12/08/01	PROGETTO DEFINITIVO	1:20	01	002 02
33	12/08/01	PROGETTO DEFINITIVO	1:20	01	002 02
34	12/08/01	PROGETTO DEFINITIVO	1:20	01	002 02
35	12/08/01	PROGETTO DEFINITIVO	1:20	01	002 02
36	12/08/01	PROGETTO DEFINITIVO	1:20	01	002 02
37	12/08/01	PROGETTO DEFINITIVO	1:20	01	002 02
38	12/08/01	PROGETTO DEFINITIVO	1:20	01	002 02
39	12/08/01	PROGETTO DEFINITIVO	1:20	01	002 02
40	12/08/01	PROGETTO DEFINITIVO	1:20	01	002 02
41	12/08/01	PROGETTO DEFINITIVO	1:20	01	002 02
42	12/08/01	PROGETTO DEFINITIVO	1:20	01	002 02
43	12/08/01	PROGETTO DEFINITIVO	1:20	01	002 02
44	12/08/01	PROGETTO DEFINITIVO	1:20	01	002 02
45	12/08/01	PROGETTO DEFINITIVO	1:20	01	002 02
46	12/08/01	PROGETTO DEFINITIVO	1:20	01	002 02
47	12/08/01	PROGETTO DEFINITIVO	1:20	01	002 02
48	12/08/01	PROGETTO DEFINITIVO	1:20	01	002 02
49	12/08/01	PROGETTO DEFINITIVO	1:20	01	002 02
50	12/08/01	PROGETTO DEFINITIVO	1:20	01	002 02