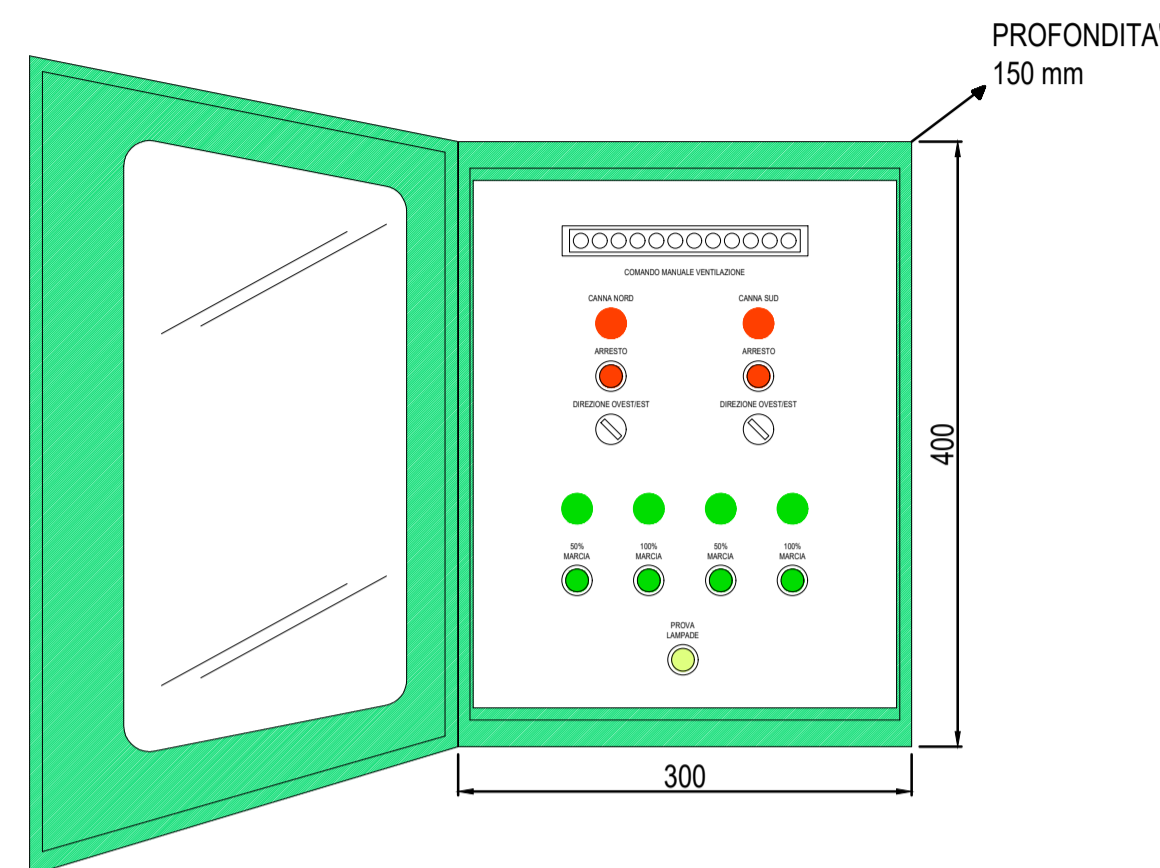
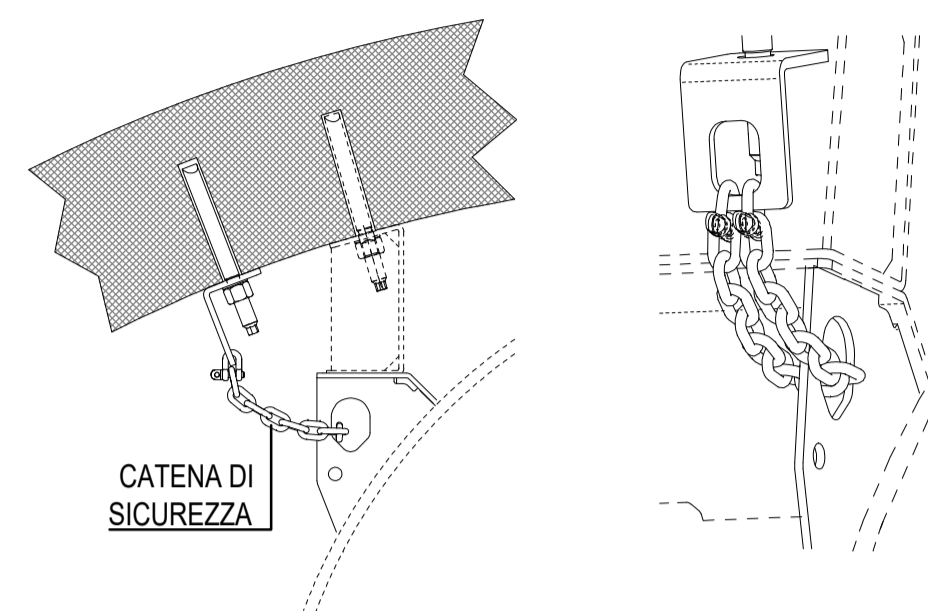


QUADRO COMANDO VENTILAZIONE VIGILI DEL FUOCO
scala 1:5

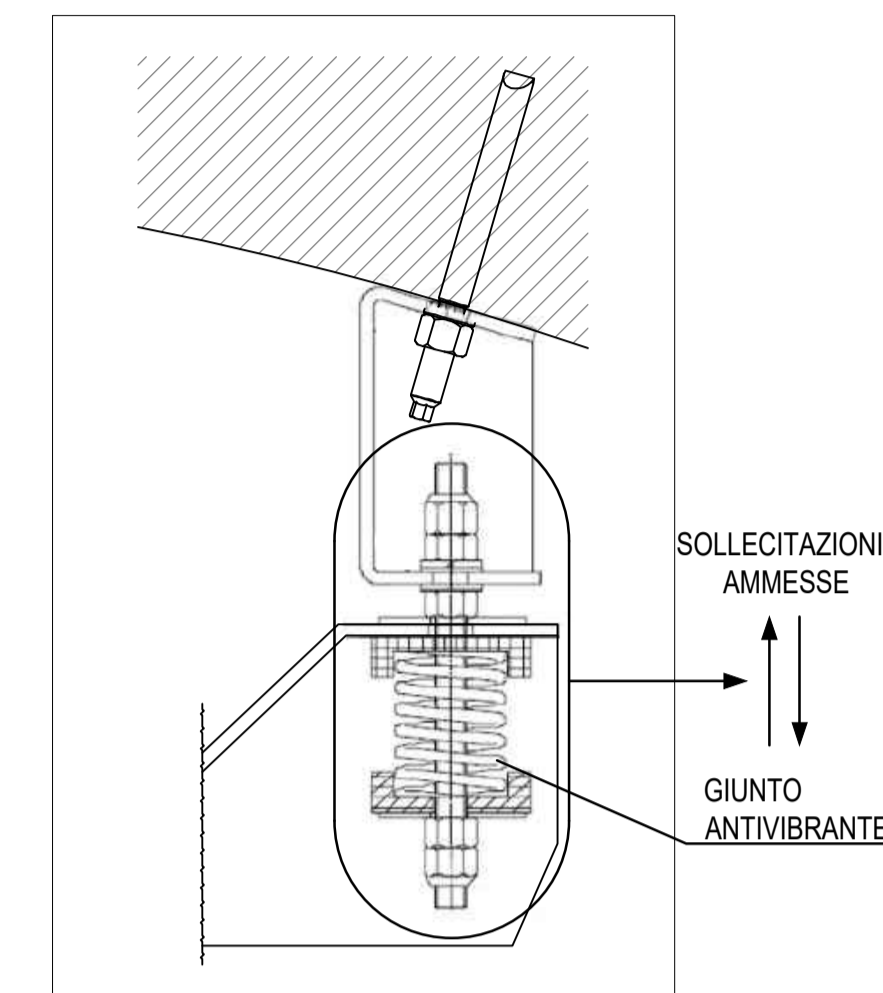


QUADRO IN ACCIAIO INOX AISI 304 CON GRADO DI PROTEZIONE IP:55
PORTA CON OBLÒ TRASPARENTE

SISTEMA DI SOSPENSIONE VENTILATORI
PARTICOLARE CATENA DI SICUREZZA

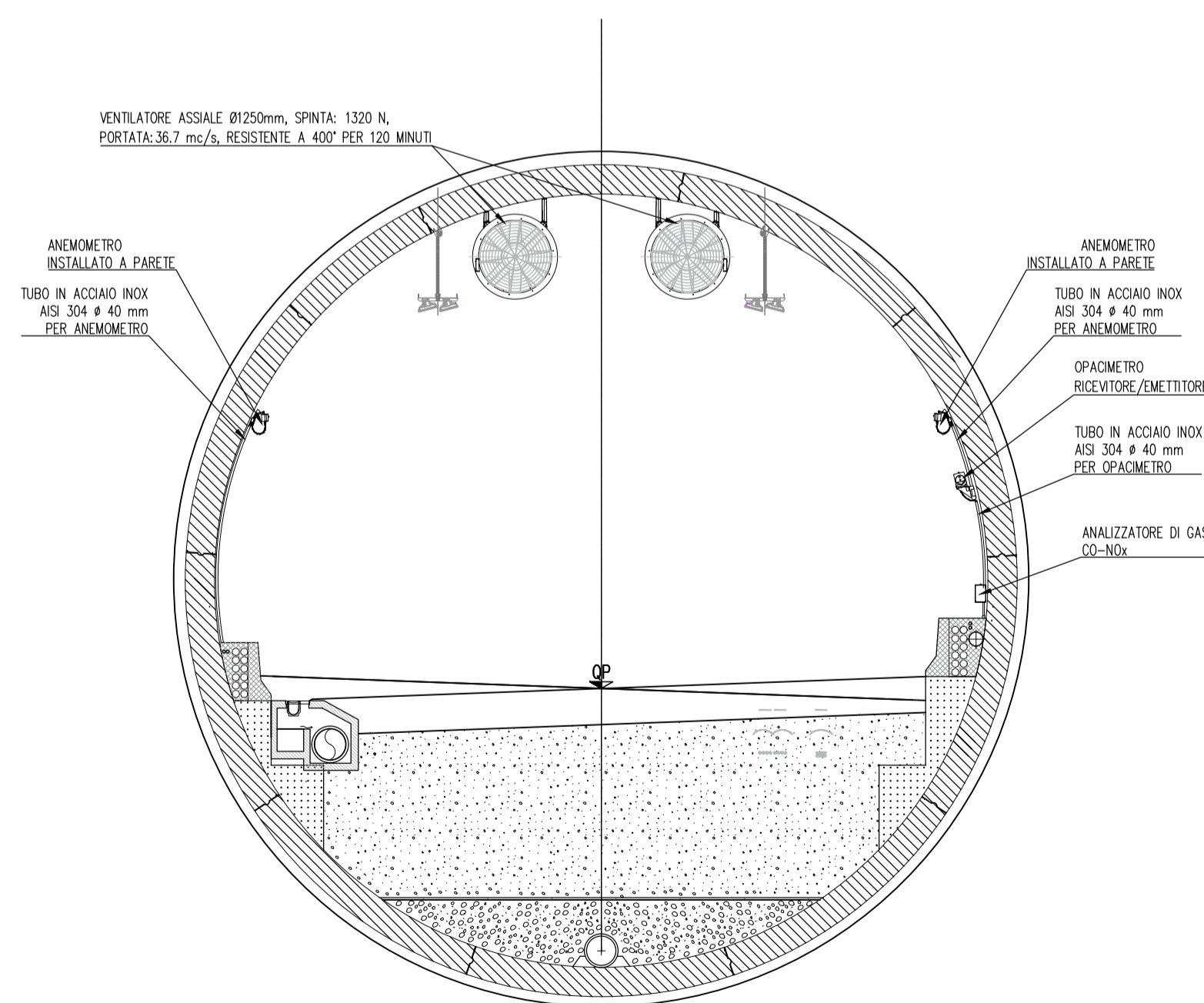


SISTEMA DI SOSPENSIONE VENTILATORI
PARTICOLARE AMMORTIZZATORE A MOLLA

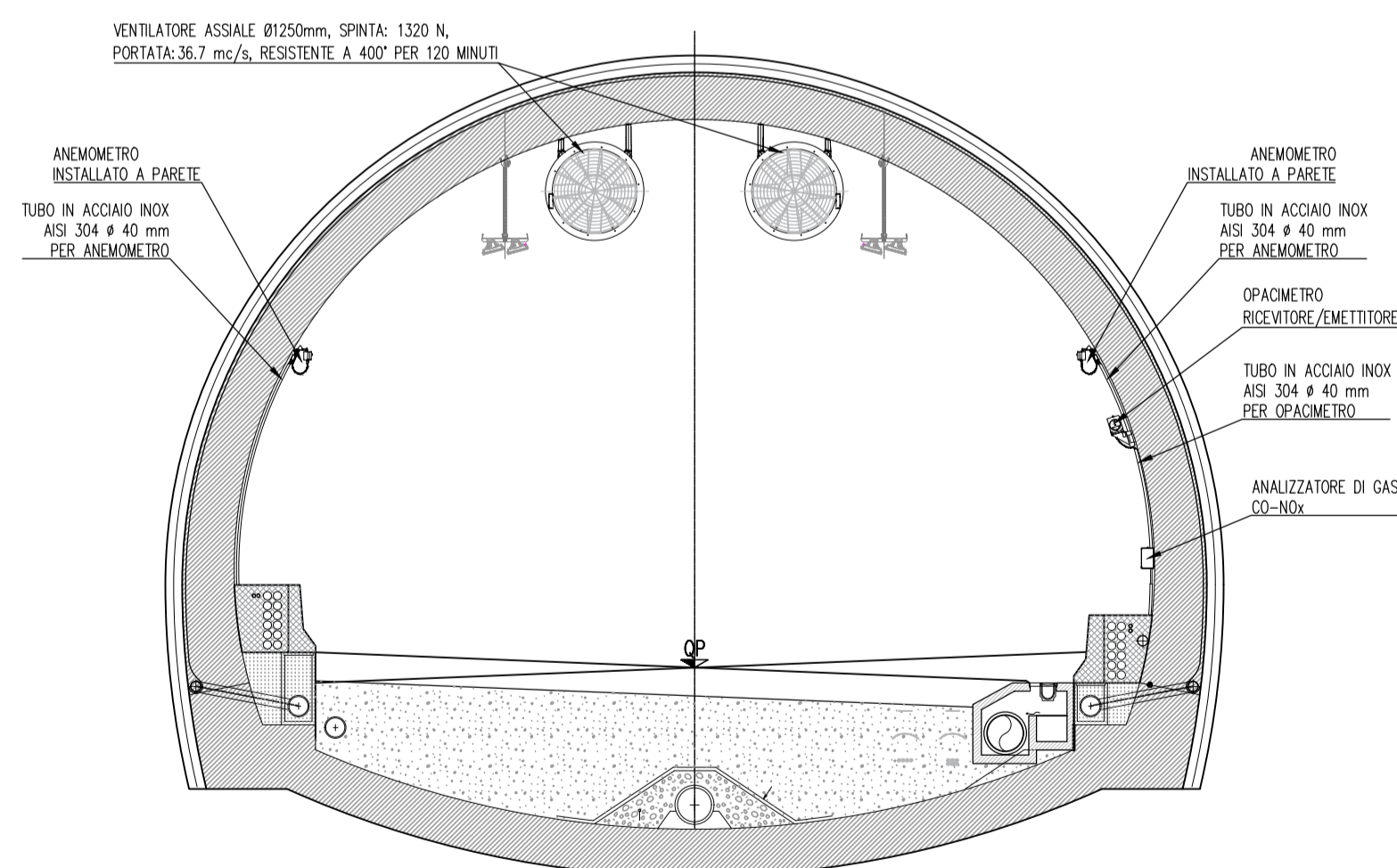


N.B. L'INSTALLAZIONE DEL VENTILATORE DOVRA' ESSERE TALE DA GARANTIRE
CHE GLI ELEMENTI DI ANCORAGGIO IN VOLTA SIANO SOGGETTI A SOLI
SFORZI (TRAZIONE/ COMPRESIONE) PARALLELI AL PROPRIO ASSE
- ELEMENTI DI FISSAGGIO IN ACCIAIO INOX AISI 316

SEZIONE SCAVO TBM
scala 1:100



SEZIONE TRADIZIONALE
scala 1:100



AUTOSTRADA
BRESCIA - VERONA - VICENZA - PADOVA

Autostrada Brescia Verona Vicenza Padova SpA
Via Flavio Gioia 71 37135 Verona
tel. 0458272222 Fax 0458200051 Casella Postale 460M www.autospd.it
AREA COSTRUZIONI AUTOSTRADALI

RINA
CERTIFICAZIONE INTEGRATA
BEST Certified Integrated Systems

**AUTOSTRADA VALDASTICO
A31 NORD**
1° LOTTO
Piovene Rocchette - Valle dell'Astico

PROGETTO DEFINITIVO

CUP: G21B1 30006 60005
WBS: B25.A3N.L1
COMMESSA: J16L1

COMMITTENTE: **AUTOSTRADA** S.p.A. BRESCIA VERONA VICENZA PADOVA
CAPO COMMESSA PER LA PROGETTAZIONE: Dott. Ing. Gabriella Costantini
Area Costruzioni Autostradali

PRESTATORE DI SERVIZI: **CONSORZIO RAETIA**
RAPPRESENTANTE: Dott. Ing. Alberto Scotti

PROGETTAZIONE: **PROMETEO**
RESPONSABILE DELLA PROGETTAZIONE TRA LE SPECIALISTICHE: **ING. ANDREA RENSO**
RAPPRESENTANTE: Dott. Ing. Alberto Scotti

ELABORATO: IMPIANTI PARTICOLARI TIPOLOGICI
IMPIANTI PARTICOLARI IMPIANTO DI VENTILAZIONE DI GALLERIA

Progressivo: 12 08 01 030 02
Rev. VARIE

Rev.	Data	Descrizione	Redazione	Controllo	Approvazione	SCALA:
00	MARZO 2011	PRIMA EMISSIONE	PROMETEOENGINEERING.IT - G. NOVELLI	F. RUSSO	A. FOCARACCI	NOME FILE: J16L1_12_08_01_030_0101_OPD_02.dwg
01	GIUGNO 2011	REVISIONE PER ADEGUAMENTO CARTIGLIO	PROMETEOENGINEERING.IT - G. NOVELLI	F. RUSSO	A. FOCARACCI	QU PROGR FG UV REV
02	LUGLIO 2011	RECEPIMENTO OSSERVAZIONI	PROMETEOENGINEERING.IT - G. NOVELLI	F. RUSSO	A. FOCARACCI	J16L1_12_08_01_030_0101_OPD_02

IL PRESENTE DOCUMENTO NON POTRA' ESSERE COPiato, RIPRODOTTO O ALTAMENTE PUBBLICATO, IN TUTTO O IN PARTE, SENZA IL CONSENSO SCRITTO DELLA AUTOSTRADA BRESCIA-VERONA-VICENZA-PADOVA S.P.A. CON UTILIZZO NON AUTORIZZATO SARAN PERSECUITO A NORMA DI LEGGE. THIS DOCUMENT MAY NOT BE COPIED, REPRODUCED OR PUBLISHED, EITHER IN PART OR IN ITS ENTIRETY, WITHOUT THE WRITTEN PERMISSION OF AUTOSTRADA BRESCIA-VERONA-VICENZA-PADOVA S.P.A. UNAUTHORIZED USE WILL BE PROSECUTED BY LAW.