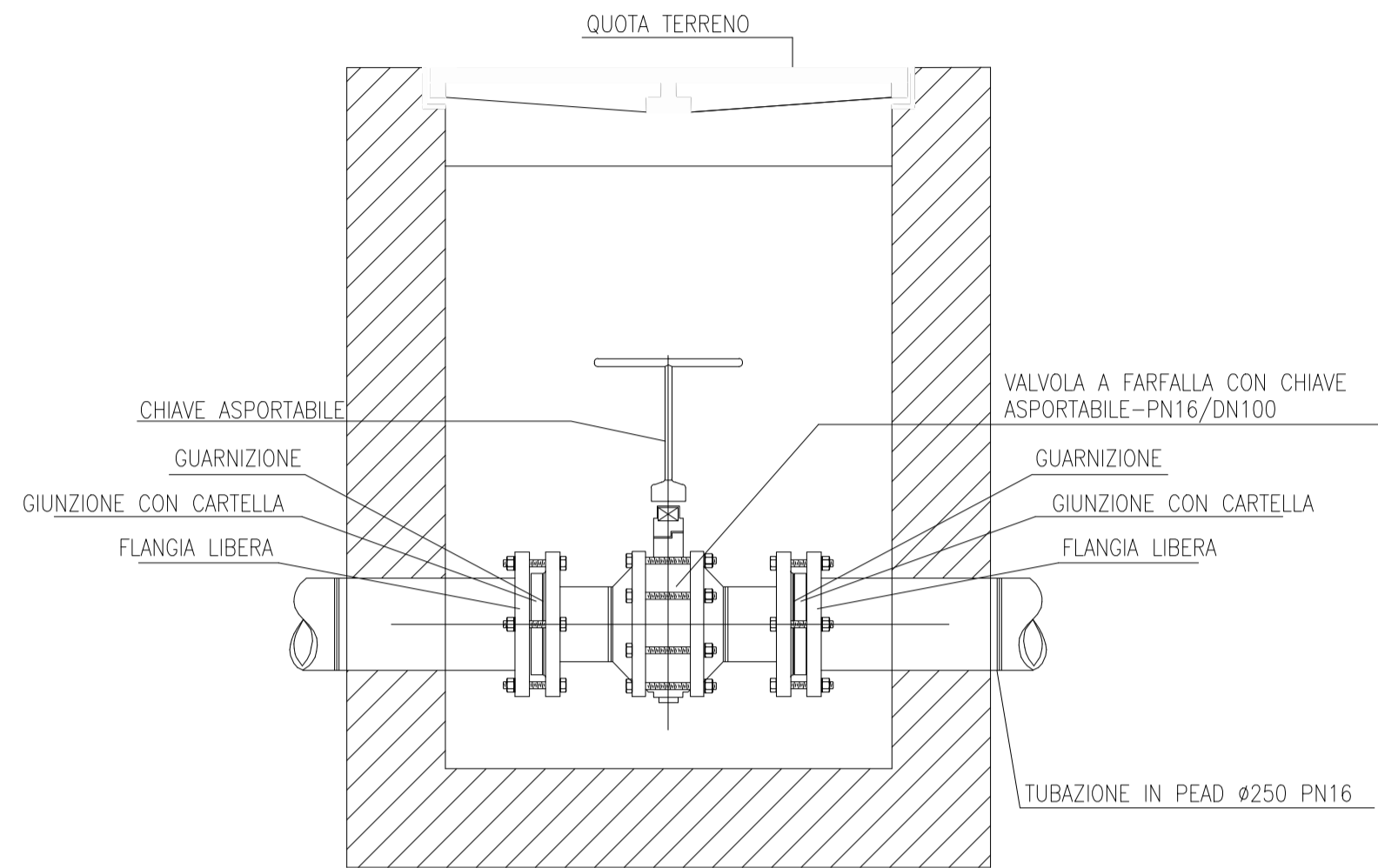
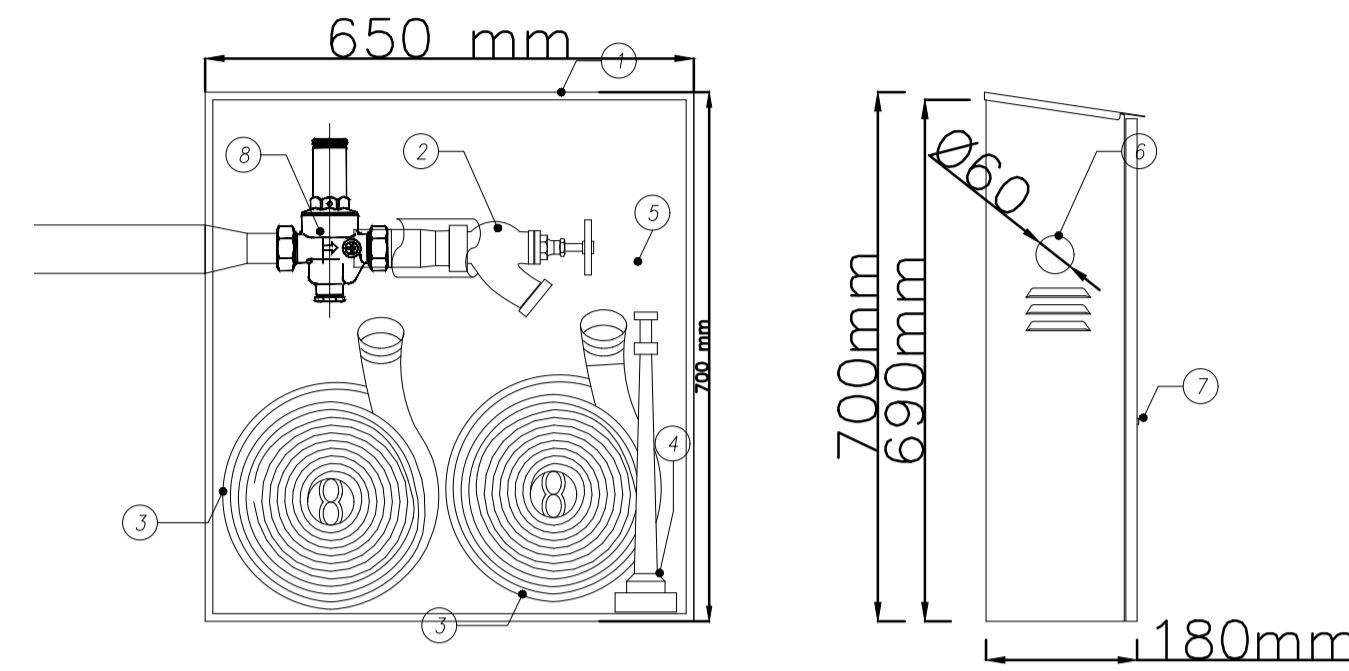


PARTICOLARE POZZETTO D'ISPEZIONE
scala 1:10



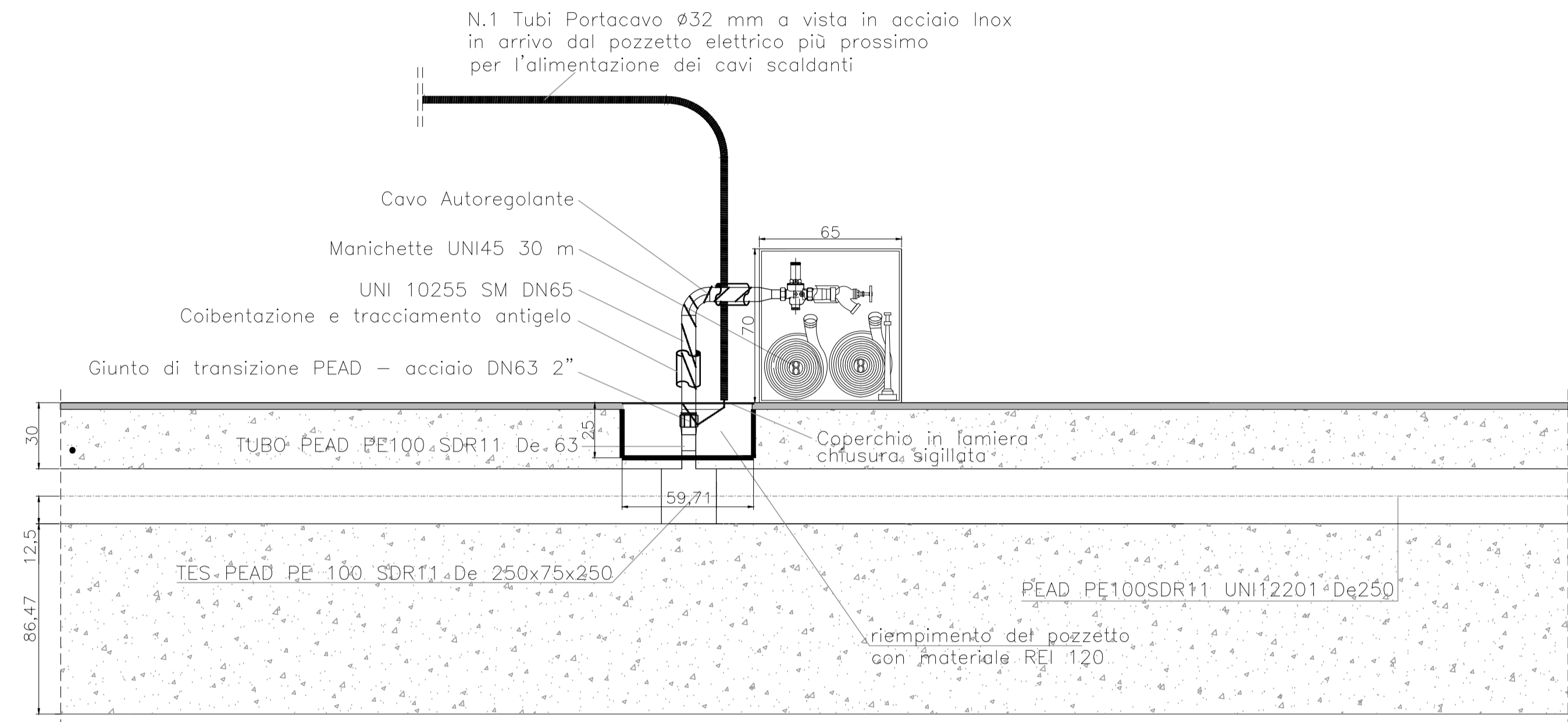
PARTICOLARE DELLE CASSETTE ANTINCENDIO
scala 1:10

PARTICOLARI DELLE CASSETTE ANTINCENDIO CON IDRANTI UNI 45 INTERNE ALLA GALLERIA CON MANICHETTE DI PROLUNGAMENTO

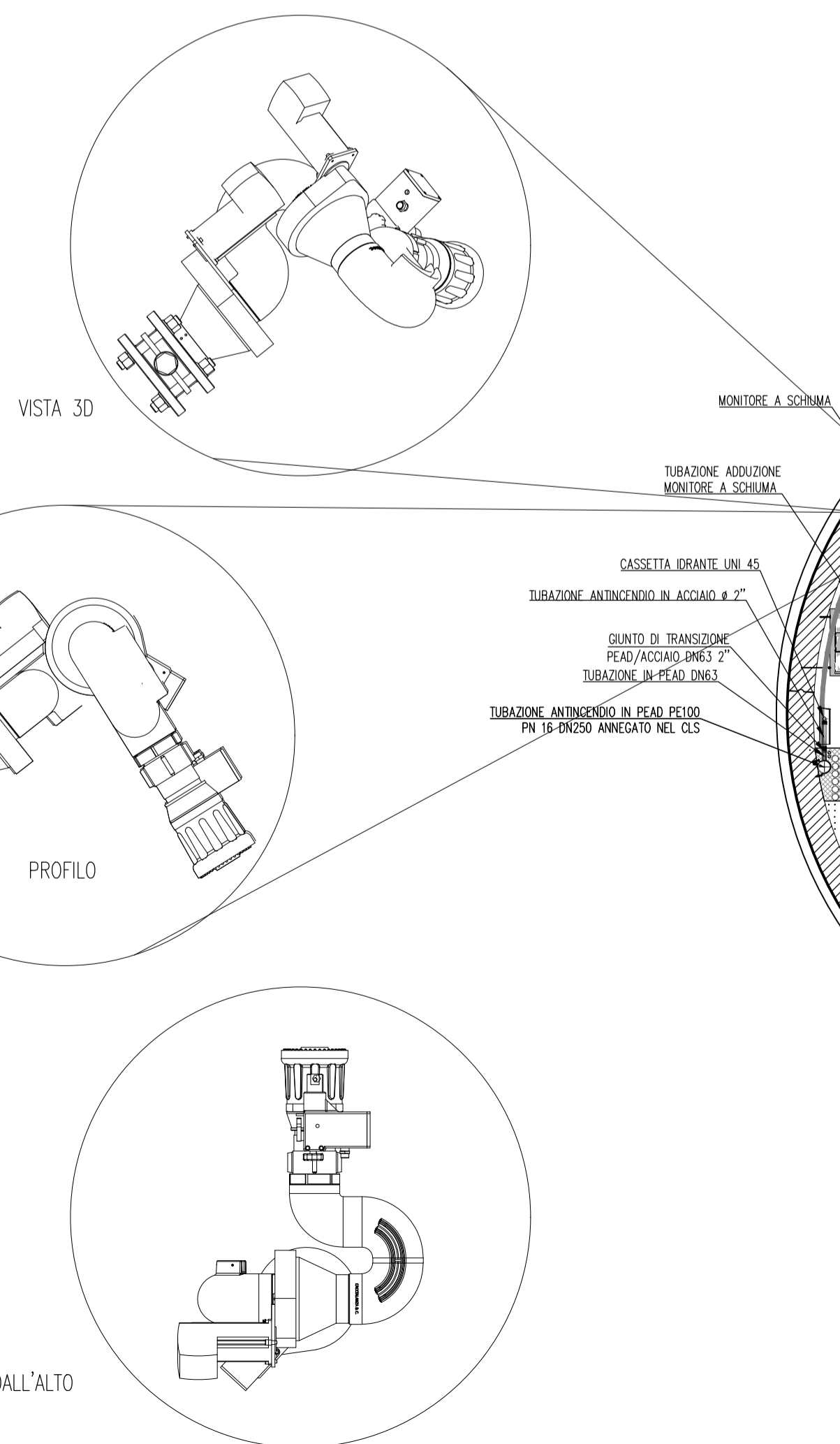


- 1 Cassetta con portello in lamiera di Acciaio sp. 12/10, colore Rosso RAL3000 con resine poliesteri ISO9227 (CE70)
- 2 Rubinetto idrante PN16 con filettatura G 1"½ conforme ISO 7-1
- 3 Manichetta flex DN45 certificata EN14540 raccordi a tab.UNI804 e legatura norma UNI7422
- 4 Lancia a regolazione di getto DN45 ugello Ø12
- 5 Lastra infrangibile trasparente, Dimensioni 650x700 mm
- 6 Predisposizione fori di attacco alla rete idrica
- 7 Maniglia a farfalla con possibilità di sigillo
- 8 Riduttore di pressione 2"1/2

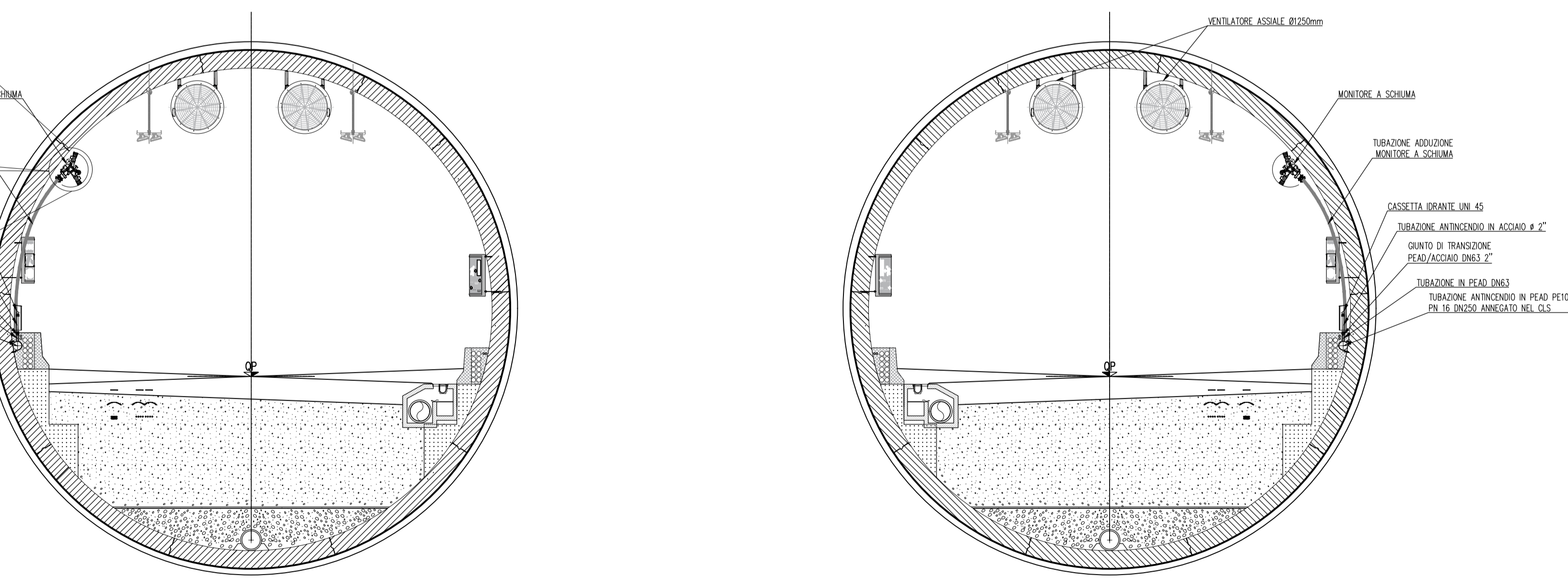
SEZIONE POSTAZIONE ANTINCENDIO
scala 1:20



PARTICOLARE MONITORE A SCHIUMA



SEZIONE SCAVO TBM
scala 1:100



Autostrada Brescia Verona Vicenza Padova SpA
Via Flavio Gioia 71 37135 Verona
tel. 0458272222 Fax 0458200051 Casella Postale 460M www.autospd.it
AREA COSTRUZIONI AUTOSTRADALI

RINA
ISO 9001 • ISO 14001
OHSAS 18001
BEST - Certified Integrated Systems

AUTOSTRADA VALDASTICO A31 NORD

1° LOTTO Piovene Rocchette - Valle dell'Astico

PROGETTO DEFINITIVO

COMMITTENTE: S.p.A. AUTOSTRADA BRESCIA VERONA VICENZA PADOVA
Area Costruzioni Autostradali

PRESTATORE DI SERVIZI:
CONSORZIO RAETIA

RAPPRESENTANTE: Dott. Ing. Alberto Scotti

CUP: G21B1 30006 60005

WBS: B25.A31.N.1

COMMESSA: J16L1

CAPO COMMESSA PER LA PROGETTAZIONE: Dott. Ing. Gabriella Costantini

PROGETTAZIONE: **PROMETEO**

RESPONSABILE DELLA PROGETTAZIONE TRA LE PARTI INTERESSATE SPECIFICHE: **ING. ANDREA RENSO**
Technic SpA & Ing. Andrea Renso

ELABORATO: IMPIANTI PARTICOLARI TIPOLOGICI IMPIANTI PARTICOLARI IMPIANTO IDRICO ANTINCENDIO GALLERIA COGOLLO

Progressivo: **12 08 01 033 02**

Rev. VARIE

Rev.	Data	Descrizione	Redazione	Controllo	Approvazione	SCALA:
00	MARZO 2011	PRIMA EMISSIONE	PROMETEOENGINEERING.IT - G. NOVELLI	F. RUSSO	A. FOCARACCI	NOME FILE: J16L1_12_08_01_033_0101_OPD_02.dwg
01	GIUGNO 2011	REVISIONE PER ADEGUAMENTO CARTIGLIO	PROMETEOENGINEERING.IT - G. NOVELLI	F. RUSSO	A. FOCARACCI	QU PROGR FG UN REV
02	LUGLIO 2011	RECEPIMENTO OSSERVAZIONI	PROMETEOENGINEERING.IT - G. NOVELLI	F. RUSSO	A. FOCARACCI	J16L1_12_08_01_033_0101_OPD_02

IL PRESENTE DOCUMENTO NON POTRA' ESSERE COPiato, RIPRODOTTO O ALTRIMENTI PUBBLICATO, IN TUTTO O IN PARTE, SENZA IL CONSENSO SCRITTO DELLA AUTOSTRADA BRESCIA VERONA VICENZA PADOVA S.P.A. CON UTILIZZO NON AUTORIZZATO SARAN PERSECUITO A NORMA DI LEGGE. THIS DOCUMENT MAY NOT BE COPIED, REPRODUCED OR PUBLISHED, EITHER IN PART OR IN ITS ENTIRETY, WITHOUT THE WRITTEN PERMISSION OF AUTOSTRADA BRESCIA VERONA VICENZA PADOVA S.P.A. UNAUTHORIZED USE WILL BE PROSECUTED BY LAW.