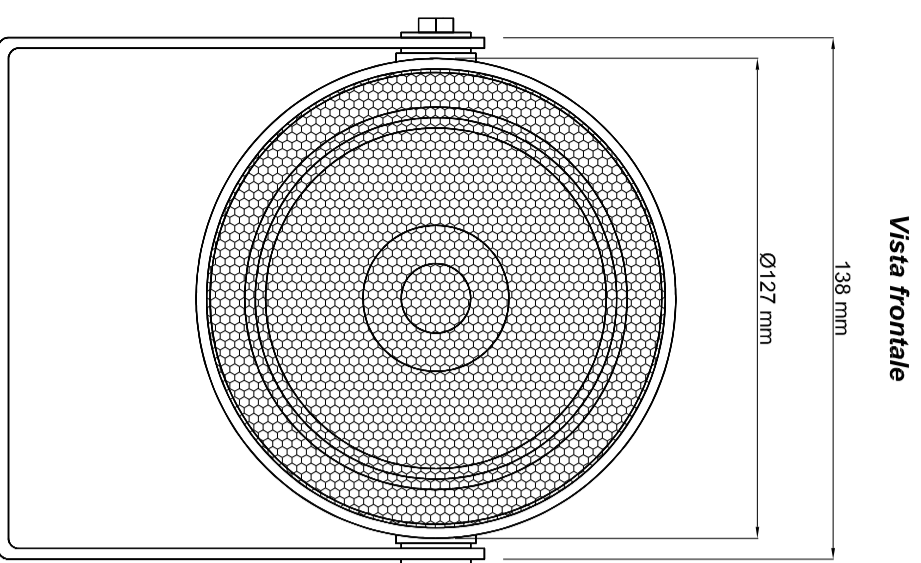
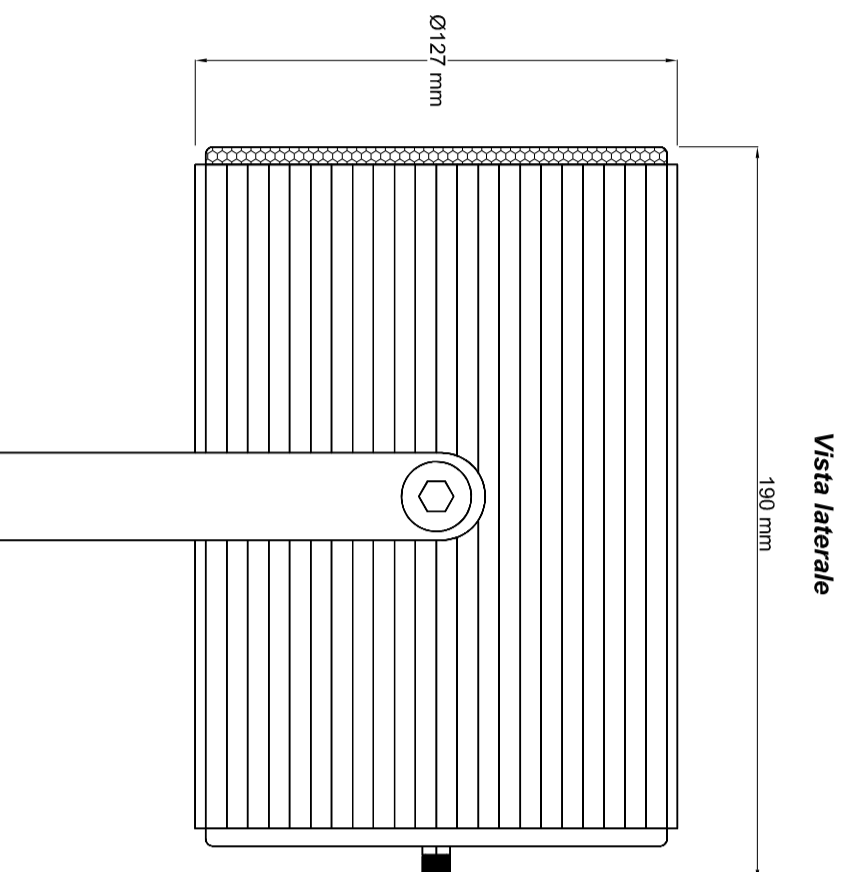


**PARTICOLARE TROMBA PER
DIFFUSIONE SONORA BY-PASS**
(Scala 1:1)

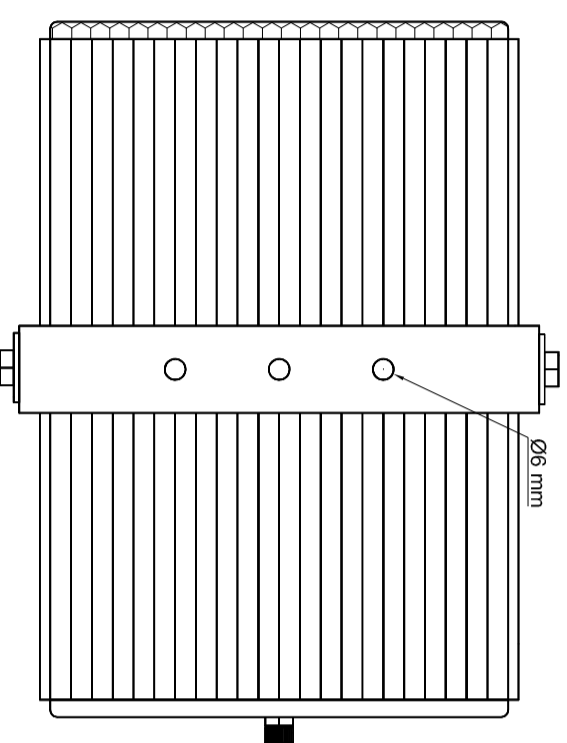


Vista frontale



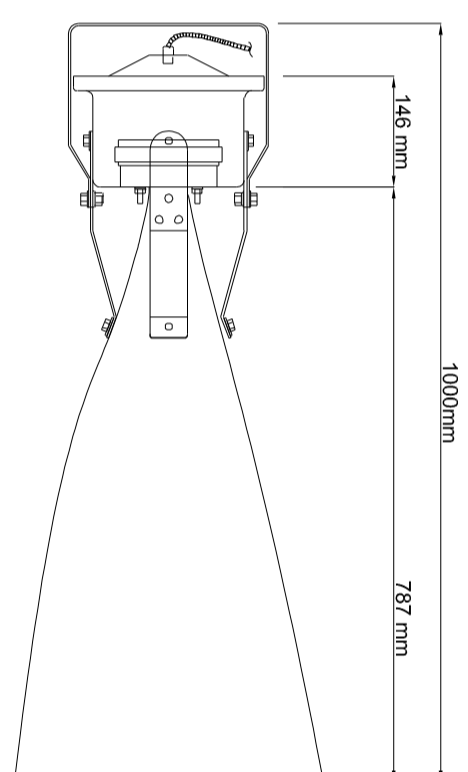
Vista laterale

Potenza tromba = 25W
Materiale = Alluminio
Dimensione = 138x127x190
Peso = 2Kg
Grado di protezione = IP65



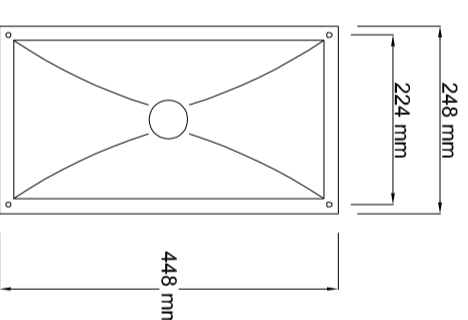
Vista dal basso

**PARTICOLARE TROMBA PER
DIFFUSIONE SONORA DI GALLERIA**
(Scala 1:10)



Vista laterale

Potenza tromba = 100W
Materiale = Fibra di vetro
Dimensione = 248x448x1000
Peso = 9,5Kg
Grado di protezione = IP65



Vista frontale



Autostrada Brescia Verona Vicenza Padova SpA
Via Flavio Gioia 71 37135 Verona
tel. 0459272222 Fax. 0459200051 Casella Postale 460M www.autospd.it
Brescia - Verona - Vicenza - Padova
AREA COSTRUZIONI AUTOSTRADALI



AUTOSTRADA VALDASTICO A31 NORD 1° LOTTO Piovene Rocchette - Valle dell'Astico

PROGETTO DEFINITIVO

CUP	621B1 30006 60005
WBS	B25.A3N.L1
COMMESSA	J16L1

COMMITTENTE

AUTOSTRADA
BRESCIA - VERONA - VICENZA - PADOVA
S.p.A. AUTOSTRADA BRESCIA VERONA VICENZA PADOVA
Area Costruzioni Autostradali

CAPO COMMESSA
PER LA PROGETTAZIONE
Dott. Ing. Gabriello Costantini

PRESTATORE DI SERVIZI: CONSORZIO RAETIA



RAPPRESENTANTE: Dott. Ing. Alberto Scotti

RESPONSABILE DELLA PROGETTAZIONE
TRA LE ATTIVITÀ SPECIFICHE:
Technic SpA - P.le. IV Novembre, 10
Dott. Ing. Augusto Rensio

PROGETTAZIONE:
ITALCONSULT
Dott. Ing. Giovanni Mondello

ELABORATO: IMPIANTI

PARTICOLARI TIPOLOGICI
IMPIANTI TECNOLOGICI
PARTICOLARE IMPIANTO DIFFUSIONE SONORA DI GALLERIA

Rev.	Data	Descrizione	Redazione	Controllo	Approvazione	SCALA:
00	14/02/2017	PRIMA EMISSIONE	ITALCONSULT - CUGINI	A. MOSI	G. MONDELLO	1:101:1
01	03/03/2017	REVISIONE PER ADEGUAMENTO CARTIGLIO	ITALCONSULT - CUGINI	A. MOSI	G. MONDELLO	NOME FILE: J16L1_12_08_02_002_0101_0PD_02.dwg
02	14/02/2017	RECUPERO OSSERVAZIONI	ITALCONSULT - CUGINI	A. MOSI	G. MONDELLO	01. PROC. FG. LV. REI. J16L1_12_08_02_002_0101_0PD_02

Progressivo
Rev. 12 08 02 002 02

L'PRESENTI DOCUMENTO NON POTRA' ESSERE COPIATO, RIPRODOTTO O ALTRIMENTI PUBBLICATO, IN TUTTO O IN PARTE, SENZA IL CONSENSO SCRITTO DELLA AUTOSTRADA BRESCIA-VERONA-VICENZA-PADOVA S.P.A. OGNI UTILIZZO NON AUTORIZZATO SARÀ PERSICUATO A NORMA D'OLGEE.
THIS DOCUMENT MAY NOT BE COPIED, REPRODUCED OR PUBLISHED EITHER IN PART OR IN ITS ENTIRETY, WITHOUT THE WRITTEN PERMISSION OF AUTOSTRADA BRESCIA-VERONA-VICENZA-PADOVA S.P.A. UNAUTHORIZED USE WILL BE PROSECUTED BY LAW.