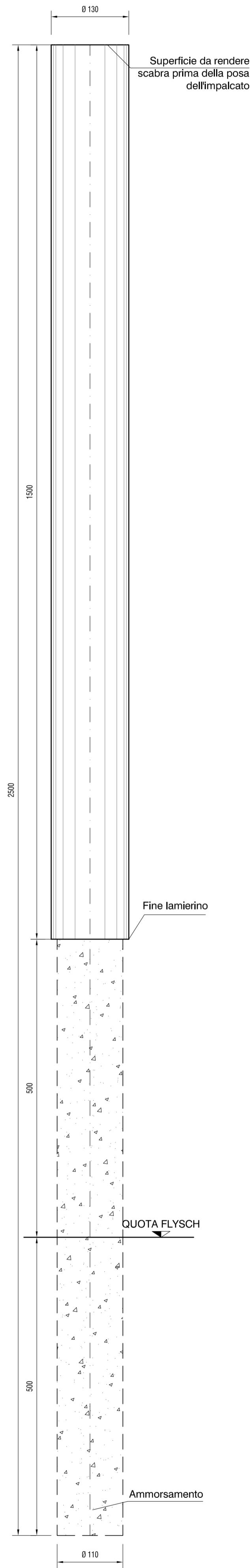
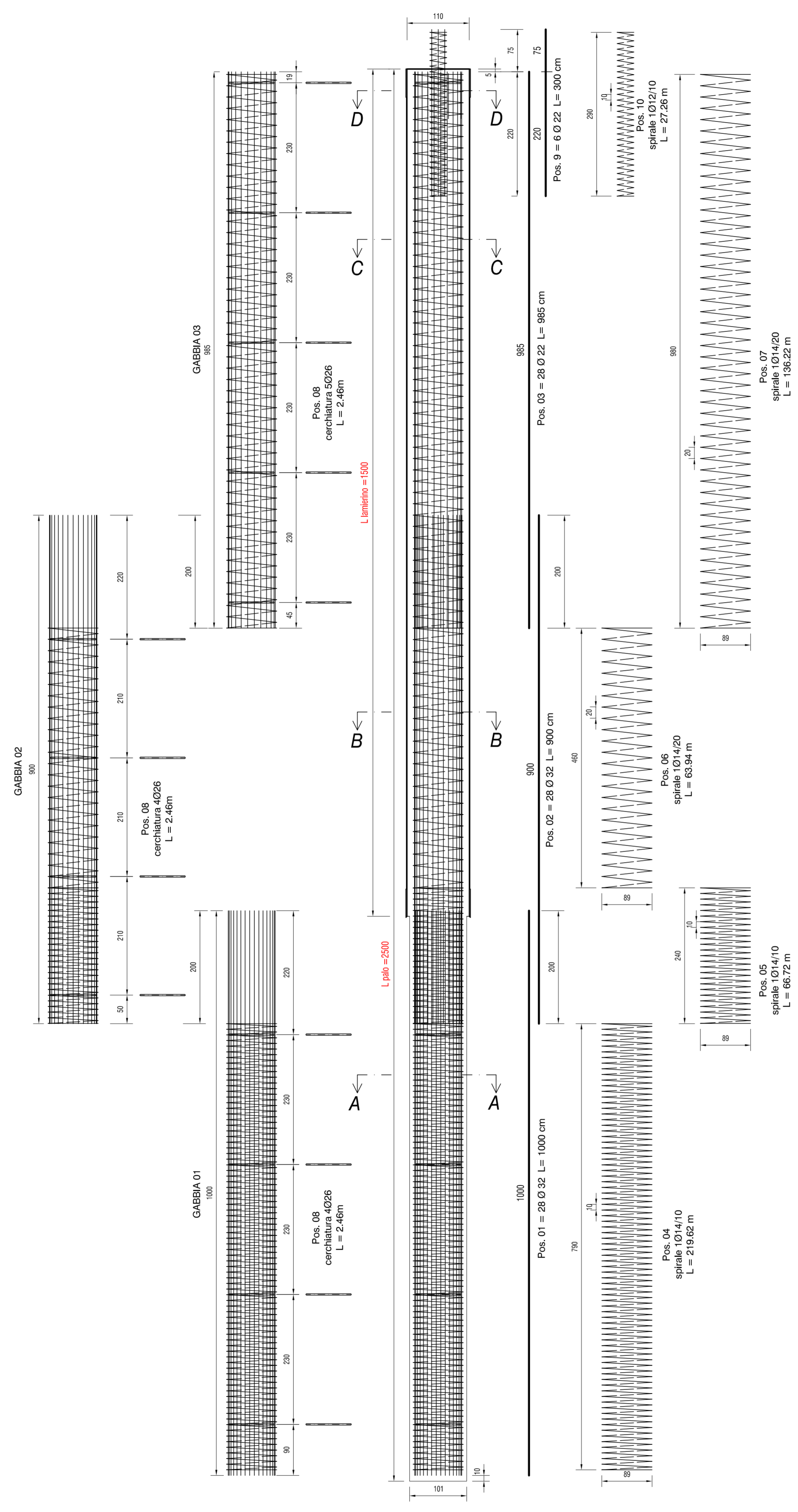


SEZIONE VERTICALE PALO
H=25.00 m

Scala 1:50

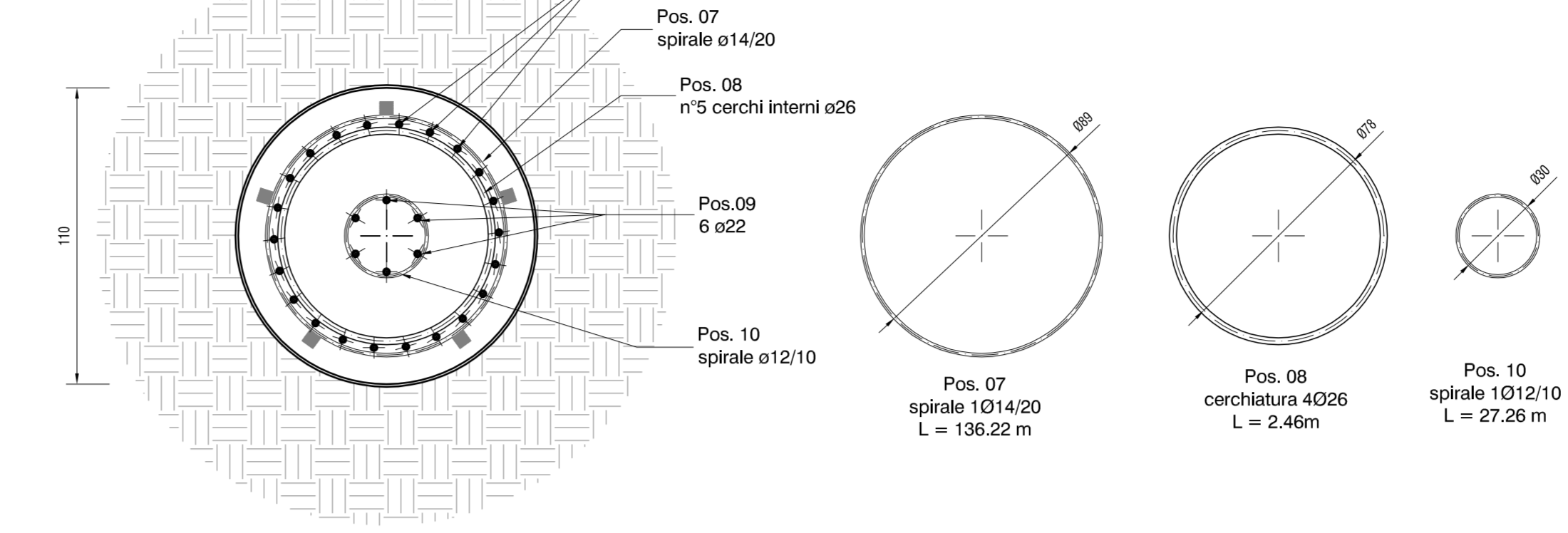


ARMATURA PALO H=25.00 m
Scala 1:50



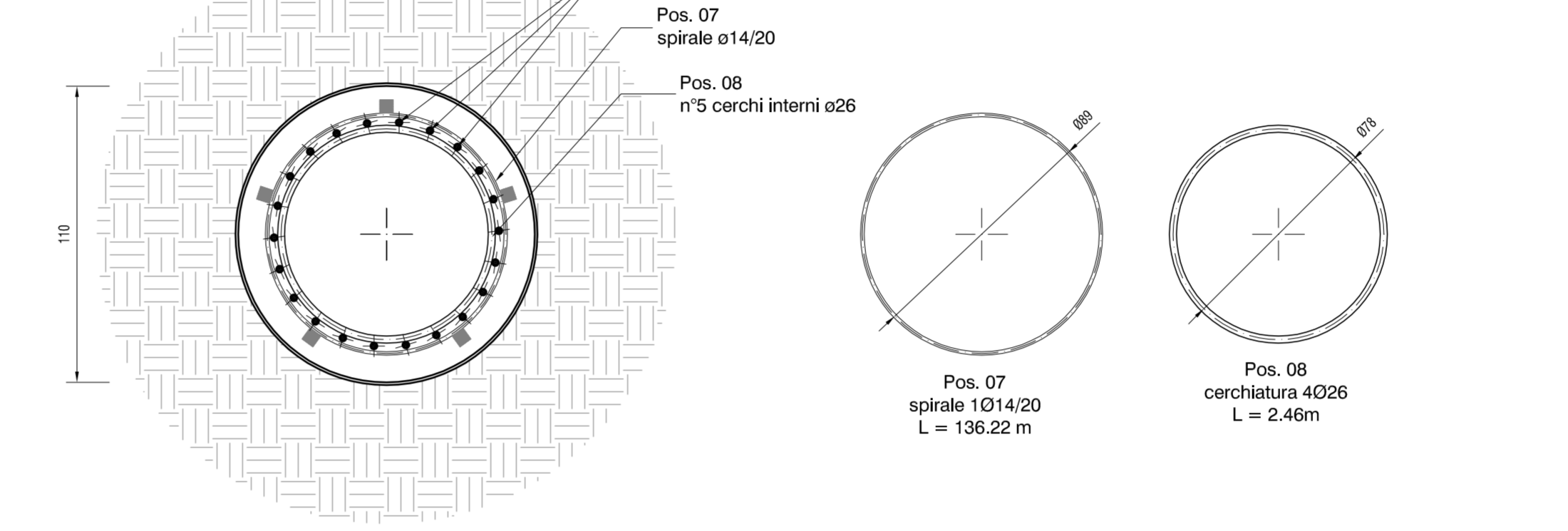
SEZIONE D-D

Scala 1:20



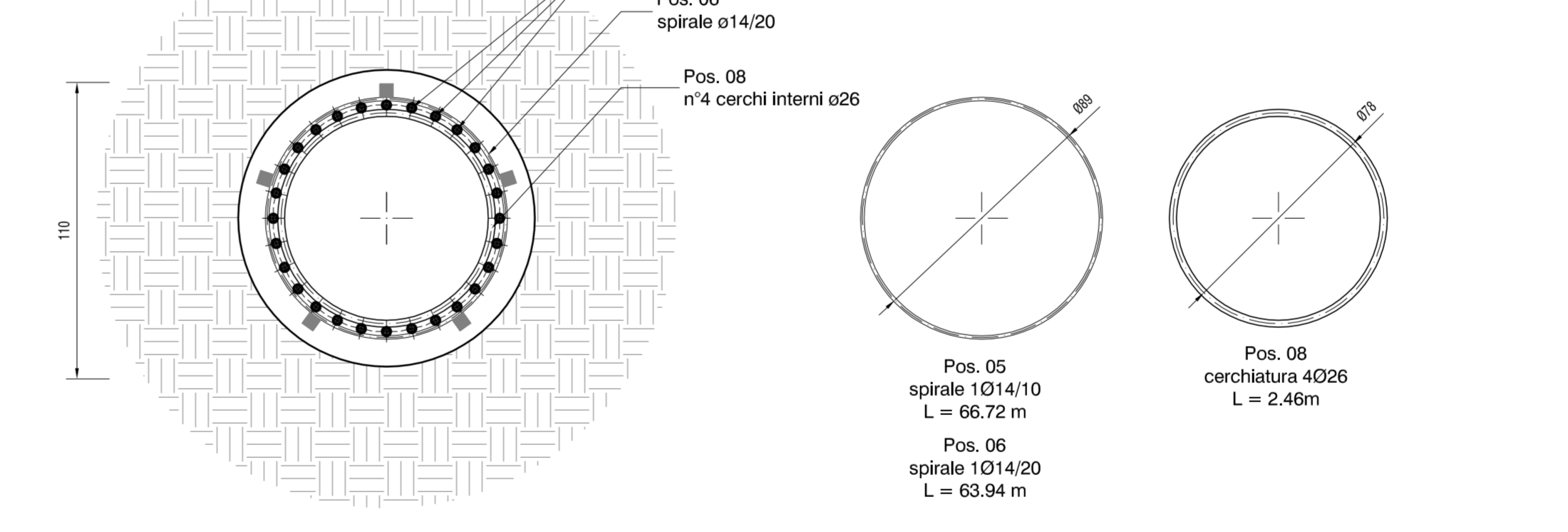
SEZIONE C-C

Scala 1:20



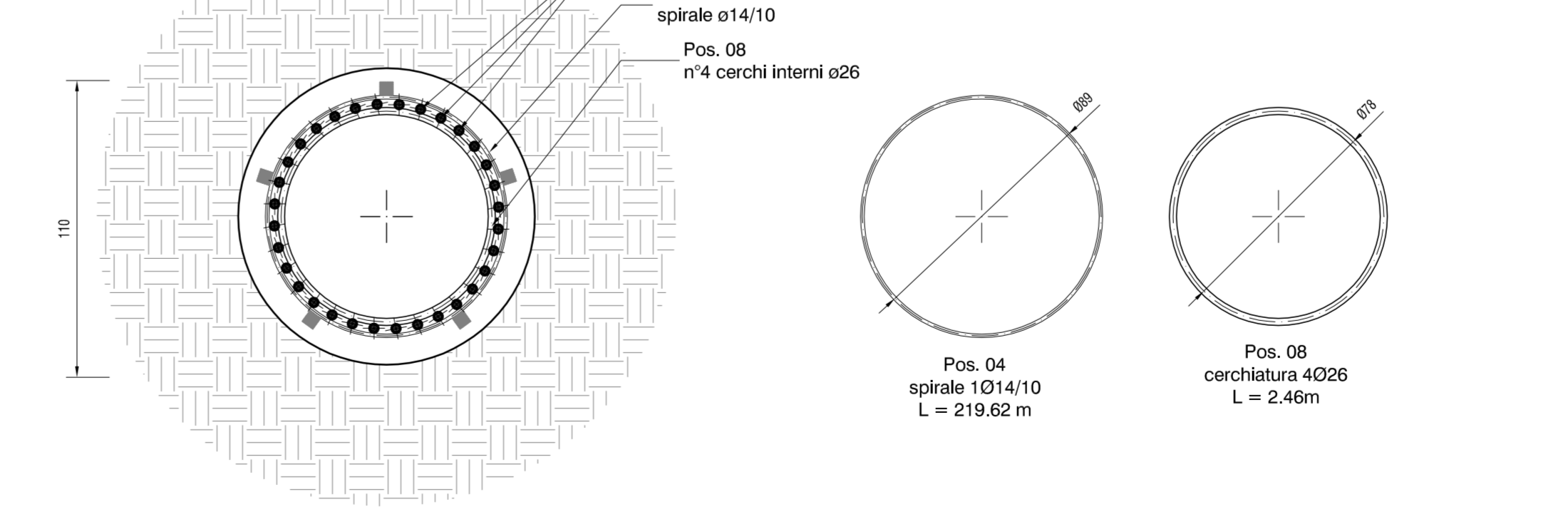
SEZIONE B-B

Scala 1:20

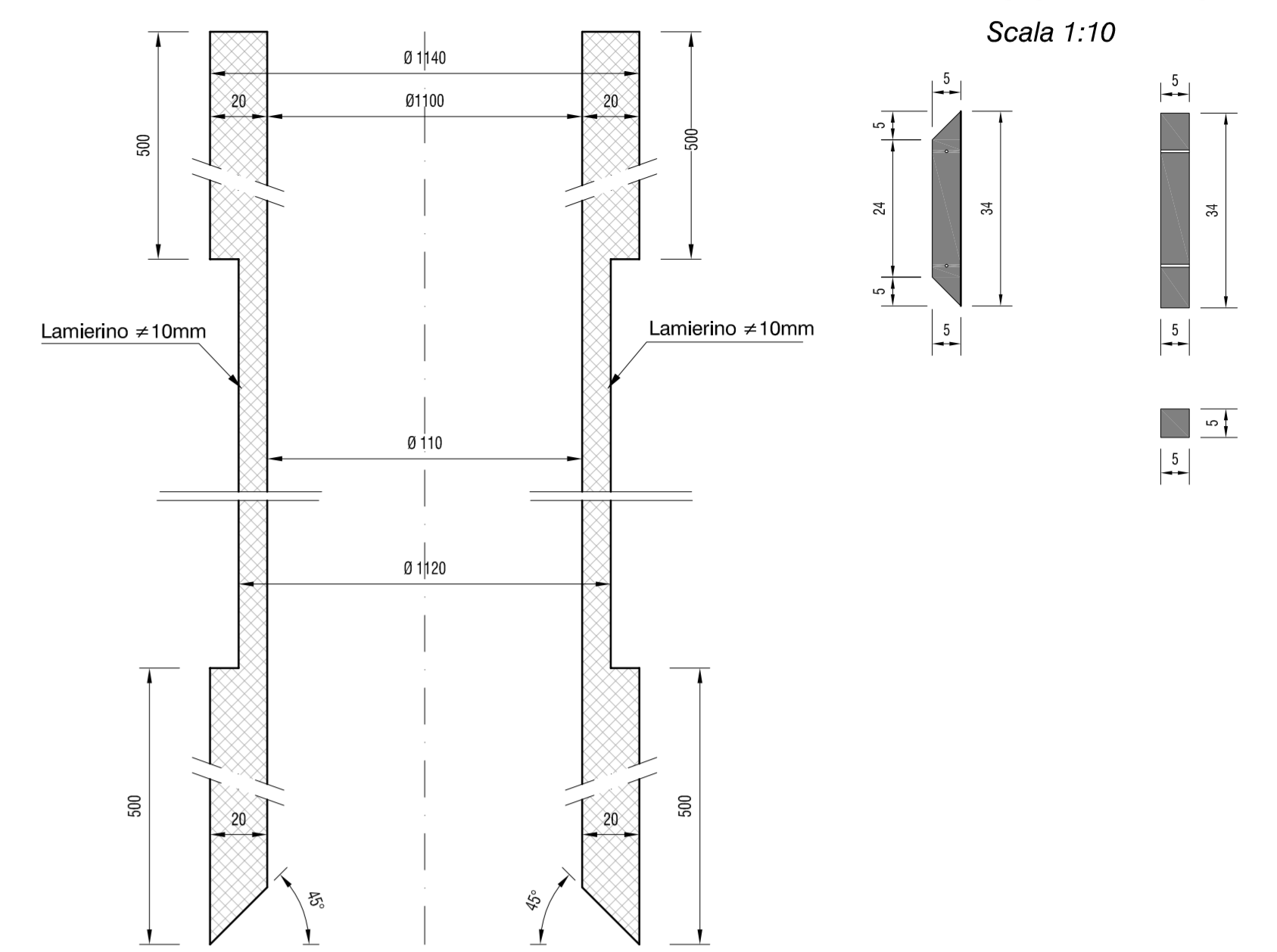


SEZIONE A-A

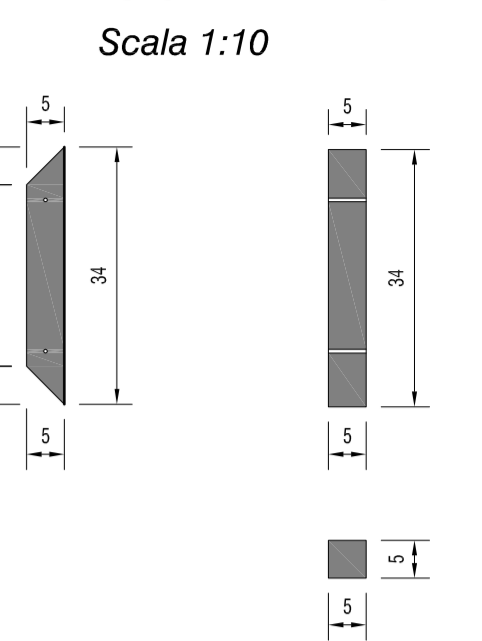
Scala 1:20



PARTICOLARE LAMIERINO
Scala 1:2 misure in (mm)



DISTANZIATORI IN FIBROCEMENTO
Scala 1:10



CALCESTRUZZI						
CALCESTRUZZO PER	Cl. di resistenza (f _{cd} /f _{ck}) [MPa]	Cl. di esposizione (UNI 11104)	# max inerti [mm]	Classe di consistenza	Copriferro minimo netto [mm]	Altri / Note
MAGRONE	C12/15	X0	-	-	-	-
ELEMENTI GETTATI IN OPERA	C35/45	XS3	25	S5	55	classe contenuta cloruri Cl 0,20
SOLAI POST-COMPRESSO	C35/45	XS3	25	S5	50 (arm. lenta) 60 (arm. prec)	classe contenuta cloruri Cl 0,20 - Addio ortofosfo (SRA)
ELEMENTI PREFABRICATI	C40/50	XS3	25	S5	45	classe contenuta cloruri Cl 0,20
ELEMENTI PRECOMPRESSI	C45/55	XS3	25	S5	45	classe contenuta cloruri Cl 0,20
GETTI SUBACQUEI	C35/45	XS3	25	S4	55	classe contenuta cloruri Cl 0,20

NOTA: Per tutti i calcestruzzi si prescrive l'uso di cemento tipo CEM N/A o in alternativa tipo CEM III/B-LH.

ACCIAI		
ACCIAIO PER CEMENTO ARMATO	N.B. MISURA DELLE BARRE RIFERITA AL FELO ESTERNO	PARTICOLARE PIEGATURA BARRE
ACCIAIO TIPO B 450C controllato in stabilimento		
SOVRAPPOSIZIONI VERTICALI (dove non diversamente indicato)	SOVRAPPOSIZIONI ORIZZONTALI (dove non diversamente indicato)	
ACCIAIO PER CEMENTO ARMATO PRECOMPRESSO	ACCIAIO DA CARPENTERIA	ACCIAIO S 355 JO - ACCIAIO S 355 H JO
Acciaio armonico a basso allungamento f _{yk} ≥ 1860 N/mm ² - f _{yk} ≤ 1670 N/mm ²	ACCIAIO DA CARPENTERIA IN ZONE ESPOSTE	ACCIAIO INOX AISI 316



INTERVENTI DI AMPLIAMENTO ALLA RADICE DEL MOLO VI
PROG. A.P.T. N. 1801

PROGETTO	RESPONSABILI
<p>STUDIO ALTERNI SPA</p> <p>Via Colonne, 95/58 36100 Trieste (TV) tel. 0432/57330 tel. 0432/57335 www.studioalterni.it</p>	<p>ALPE</p> <p>Via S. Elena, 11 - 33100 Udine tel. 0432/521179 - fax 0432/524339 www.alpe@alpe.org</p>
<p>PROGETTANDO</p> <p>Via Enrico Dandolo, 1 33100 Udine (UD) - P.O. tel. 0432/5190352 email: info@progettaando.it</p>	<p>dot. geol. Umberto Stefanel</p> <p>Via S. Elena, 11 33100 Udine tel. fax 0432/521179 - fax 0432/524339 www.alpe@alpe.org</p>

PROGETTO DEFINITIVO													
TITOLO	ELABORATO												
PALO DI FONDAZIONE VASCHE CARPENTERIA E ARMATURA	OS 3021												
<p>Nome FILE OS_3021_Palo di fondazione vasche_000.dwg</p> <p>Scala 1:varie</p>													
<table border="1"> <thead> <tr> <th>REV</th> <th>DATA</th> <th>DESCRIZIONE</th> <th>REDATTO</th> <th>VERIFICATO</th> <th>APPROVATO</th> </tr> </thead> <tbody> <tr> <td>00</td> <td>10-05-2017</td> <td>EMISSIONE</td> <td>CL</td> <td>DF</td> <td>FA</td> </tr> </tbody> </table>	REV	DATA	DESCRIZIONE	REDATTO	VERIFICATO	APPROVATO	00	10-05-2017	EMISSIONE	CL	DF	FA	
REV	DATA	DESCRIZIONE	REDATTO	VERIFICATO	APPROVATO								
00	10-05-2017	EMISSIONE	CL	DF	FA								