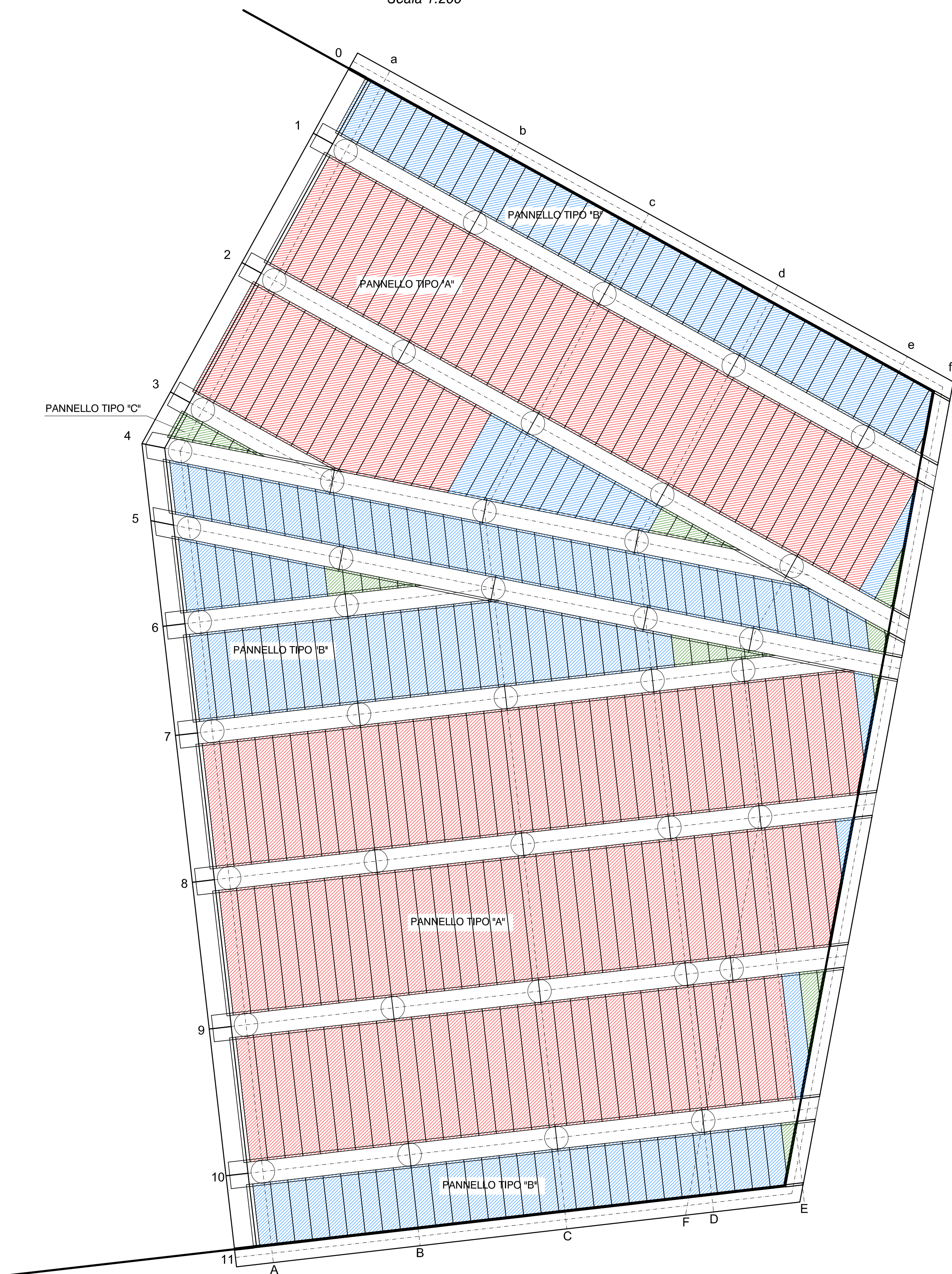
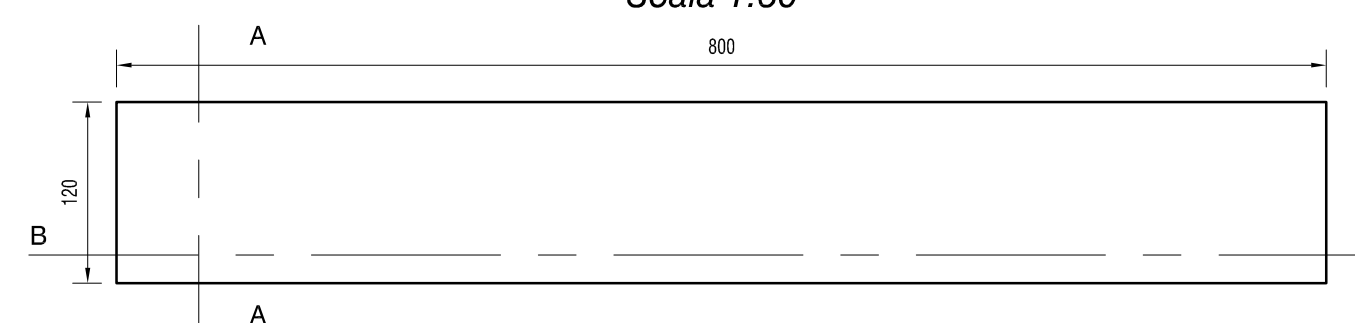


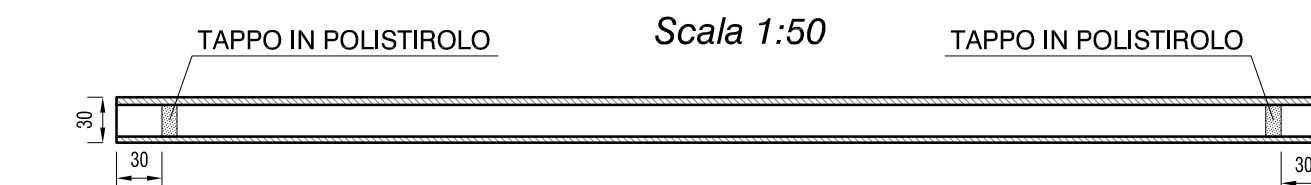
PIANTA
Scala 1:200



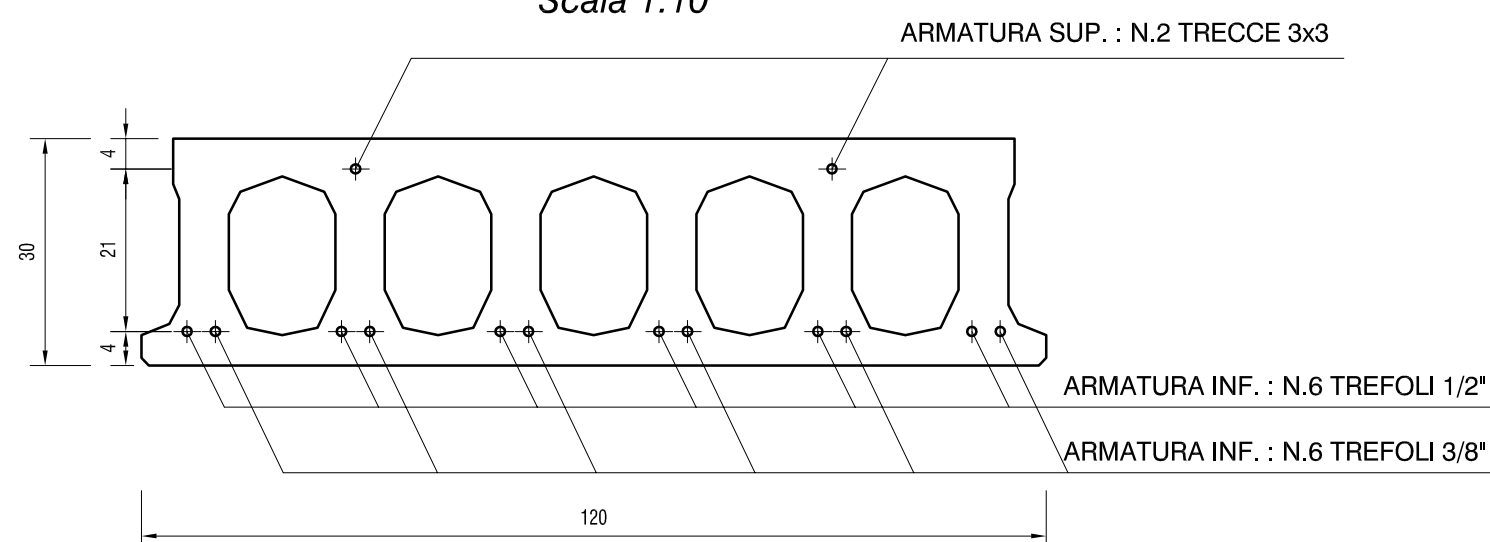
PARTICOLARE PANNELLO TIPOLOGIA "A"
(PIANTA)
Scala 1:50



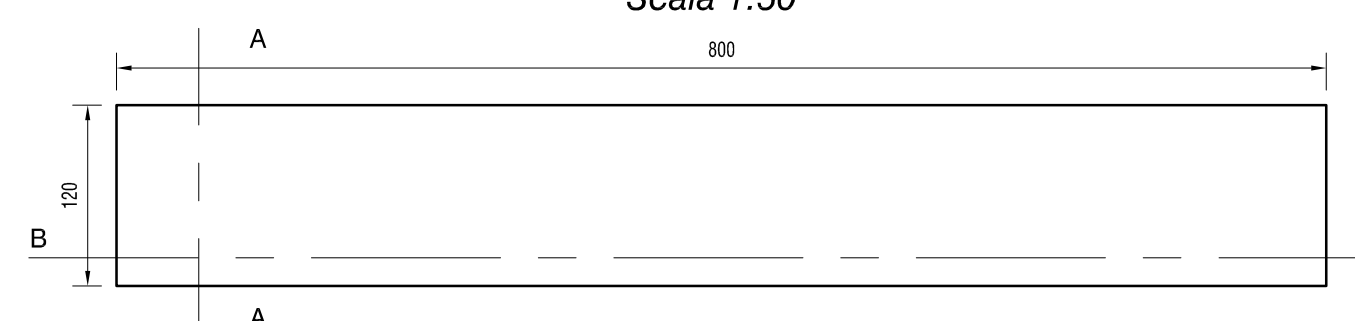
SEZIONE B-B
Scala 1:50



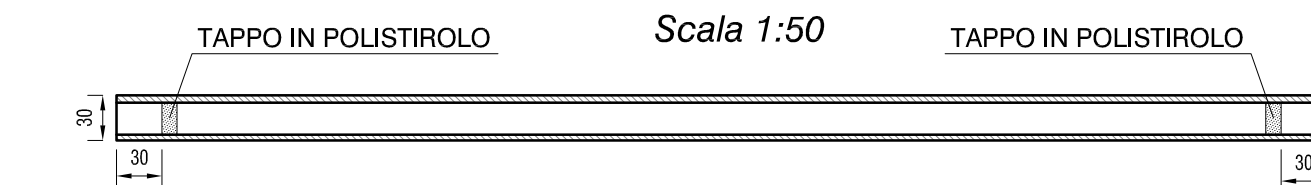
SEZIONE TIPO PANNELLI ALVEOLARI H=30 cm TIPOLOGIA "A"
(SEZIONE A-A)
Scala 1:10



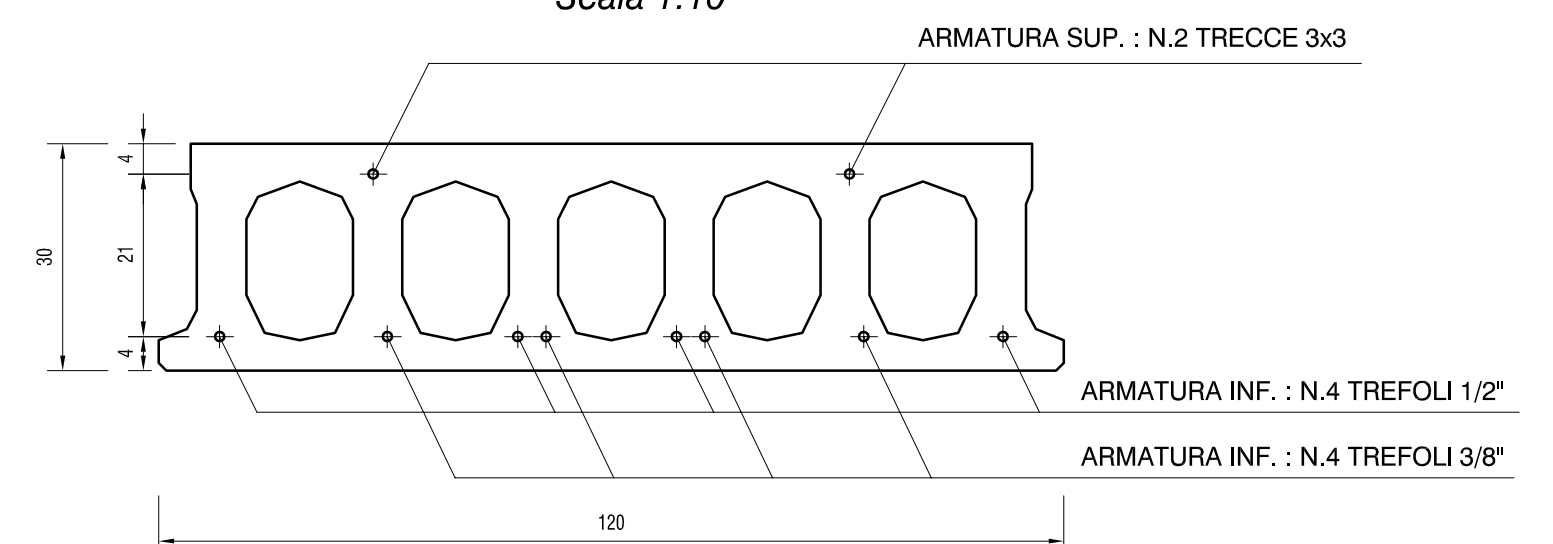
PARTICOLARE PANNELLO TIPOLOGIA "B"
(PIANTA)
Scala 1:50



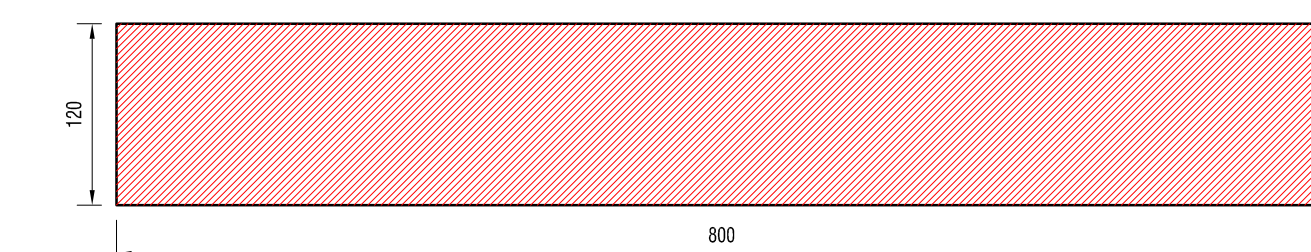
SEZIONE B-B
Scala 1:50



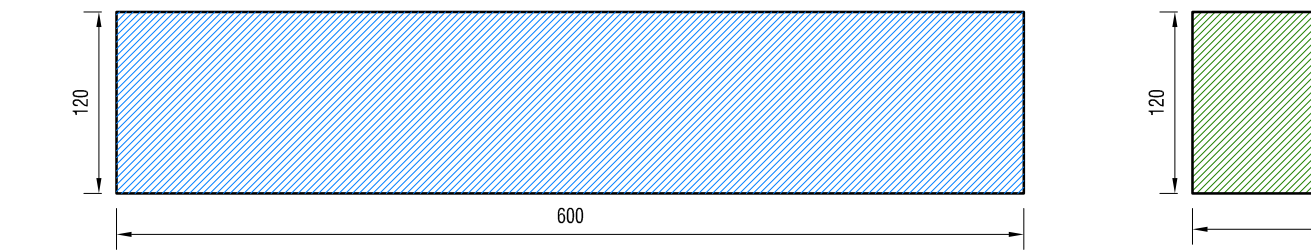
SEZIONE TIPO PANNELLI ALVEOLARI H=30 cm TIPOLOGIA "B"
(SEZIONE A-A)
Scala 1:10



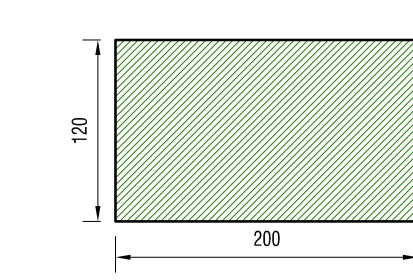
PANNELLO TIPO "A"
da 6.0m a 8.0m



PANNELLO TIPO "B"
da 2.0m a 6.0m

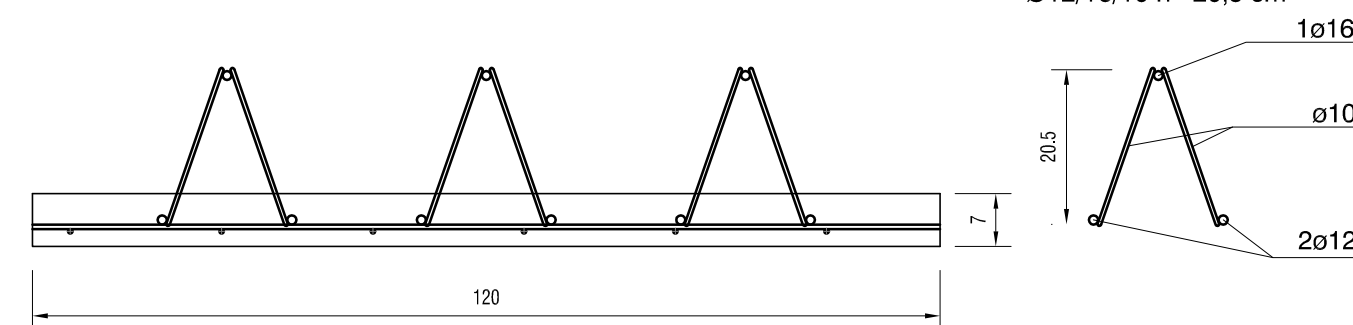


PANNELLO TIPO "C"
meno di 2.0m



LASTRE PREDALLES

Scala 1:10



Lastre predalles 7cm
L=120 cm
n° 3 tralci tipo Baustrada
Ø12/16/10 h=20,5 cm

CALCESTRUZZI

CALCESTRUZZO PER	Cl. di resistenza (f _{ck} /R _{ck}) [MPa]	Cl. di esposizione ambientale (UNI 11104)	Ø max inerti [mm]	Classe di consistenza	Copriferro minimo netto [mm]	Additivi / Note
MAGRONE	C12/15	X0	-	-	-	-
ELEMENTI GETTATI IN OPERA	C35/45	XS3	25	S5	55	classe contenuto cloruri Cl 0,20
SOLAI POST-COMPRESSO	C35/45	XS3	25	S5	50 (arm lenta) 60 (arm prec)	classe contenuto cloruri Cl 0,20 - Additivo antiritiro (SRA)
ELEMENTI PREFABBRICATI	C40/50	XS3	25	S5	45	classe contenuto cloruri Cl 0,20
ELEMENTI PRECOMPRESI	C45/55	XS3	25	S5	45	classe contenuto cloruri Cl 0,20
GETTI SUBACQUEI	C35/45	XS3	25	S4	55	classe contenuto cloruri Cl 0,20

NOTA: Per tutti i calcestruzzi si prescrive l'uso di cemento tipo CEM II/A o in alternativa tipo CEM III/B-LH.

ACCIAI

ACCIAIO PER CEMENTO ARMATO ACCIAIO TIPO B 450C controllato in stabilimento		N.B.: MISURA DELLE BARRE RIFERITA AL FILO ESTERNO	PARTICOLARE PIEGATURA BARRE
SOVRAPPOSIZIONI VERTICALI (dove non diversamente indicato)	SOVRAPPOSIZIONI ORIZZONTALI (dove non diversamente indicato)	PARTICOLARE CHIUSURA STAFFE STAFFE DI CONFINAMENTO E CANGI STAFFE TIPICHE	
ACCIAIO PER CEMENTO ARMATO PRECOMPRESSO Acciaio ortotropico a basso rilassamento f _{yk} ≥ 1860 N/mm ² - f _{yk} ≥ 1670 N/mm ²		ACCIAIO DA CARPENTERIA ACCIAIO S 355 J0 - ACCIAIO S 355 H J0 ACCIAIO DA CARPENTERIA IN ZONE ESPOSTE ACCIAIO INOX AISI 316	



INTERVENTI DI AMPLIAMENTO ALLA RADICE DEL MOLO VI
PROG. A.P.T. N. 1801

PROGETTO	RESPONSABILI
<p>STUDIO ALTIERI SPA Via Colliery, 56/58 36016 Thiene (VI) tel. 0445/375300 fax 0445/375375 e-mail: altier@studiosaltieri.it</p> <p>STUDIO ALTIERI SPA Via S. Fermo, 11 - 33100 - Udine tel. 0432/261179 - fax 0432/642409 e-mail: alpe@studioaltieri.it</p> <p>SOS Servizi Qualità e Sicurezza snc Viale Terza Armata n. 7 - 34123 TRIESTE (TS) T. 040 633864 - F. 040 3483217 e-mail: info@sos-tu.com</p> <p>PROGETTANDO Via F. Testi, 1 35028 Piove di Sacco (PD) Tel. 0429/180052 e-mail: info@progettando-ut.it</p> <p>dott. geol. Umberto Stefanell Via G. Tullio n° 13 33100 Udine Tel/Fax 0432.513442 - Mob. 348.6037250 umb@progettando-ut.it umberto.stefanell@progettando-ut.it</p>	<p>INDICATORE DELL'INTEGRAZIONE DELLE PRESTAZIONI SPECIALISTICHE dott.ing. Carlo Glauco Amoroso</p> <p>RESPONSABILE DELLA PROGETTAZIONE STRUTTURALE dott.ing. Francesco Alessandrini</p> <p>RESPONSABILE DEGLI ASPETTI GEOLOGICI dott. geol. Umberto Stefanell</p> <p>COORDINATORE DELLA SICUREZZA IN FASE DI PROGETTAZIONE p.l. Furio Benci</p> <p>RESPONSABILE PROGETTAZIONE IMPIANTI ELETTRICI E SPECIALI dott.ing. Dario Turilli</p>

PROGETTO DEFINITIVO

TITOLO	ELABORATO
PANNELLI PREFABBRICATI CARPENTERIA E ARMATURA	OS 3040
NOME FILE: OS_3040_Pannelli prefabbricati_r00.dwg	SCALA: 1:var
REV. DATA. DESCRIZIONE	REDATTO. VERIFICATO. APPROVATO
00 10-05-2017 EMISSIONE	CL. DF. FA.